

## INSTRUCTIVO DE ARMADO

### CF-4007 / TIMÓN DOBLE

Última actualización  
21/03/2017

#### ESPECIFICACIONES GENERALES

Medidas	1,16 (Largo) x 1,02 (Ancho) x 1,58 m (Alto)
Área de Seguridad	2,16 x 2,02 m

#### INSTRUCCIONES GENERALES DE ARMADO

- ✓ Trazado de terreno
- ✓ Excavaciones (Según medidas en cuadro siguiente)
- ✓ Emplantillado o preparación de sub-base
- ✓ Toma de niveles
- ✓ Desembalaje del producto
- ✓ Nivelación y alineación
- ✓ Preparación de Hormigón para fundaciones
- ✓ Relleno de fundaciones
- ✓ Fijación pernos de anclaje
- ✓ Limpieza general.
- ✓ Dejar pasar 48hrs de fraguado antes de utilizar el juego



#### Oficinas Comerciales

Dirección: Edificio Patio Mayor, Av. Santa Clara 301, Of. 7801, Huechuraba.

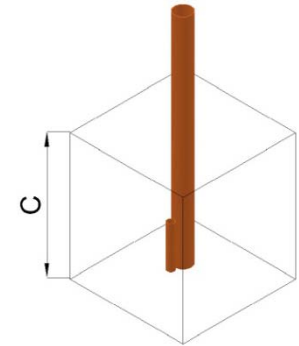
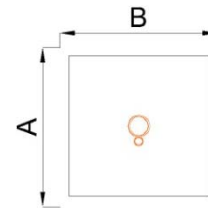
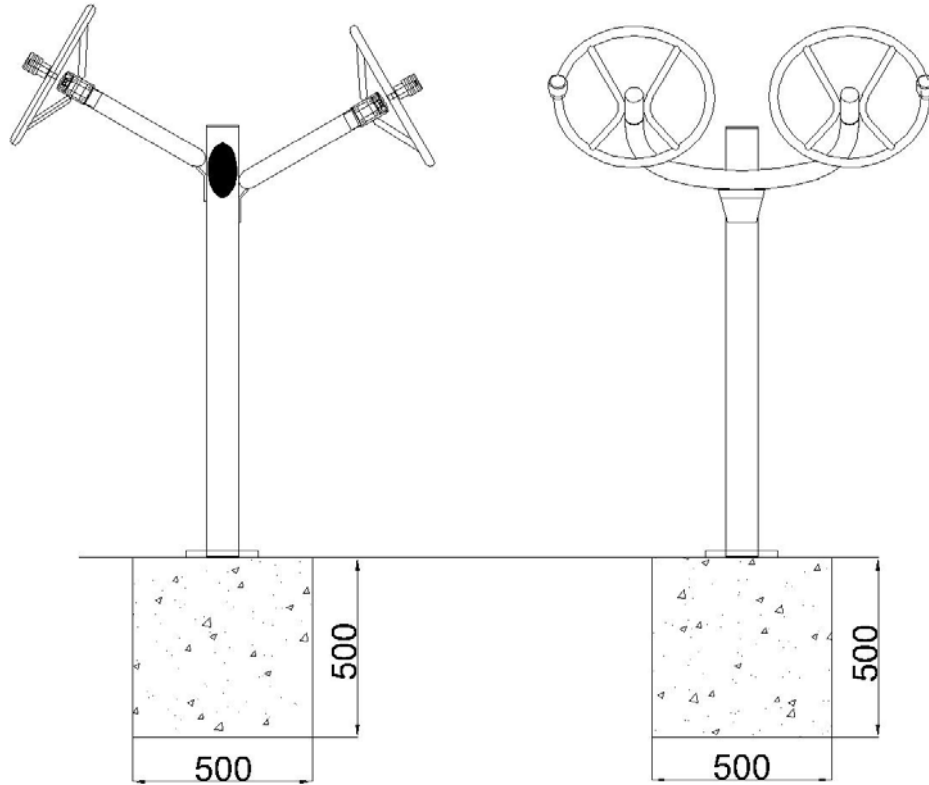
Fonos: (56 2) 2 565 9000

Fax: (56 2) 2 229 4234

E-mail: [ventas@fahneu.cl](mailto:ventas@fahneu.cl)

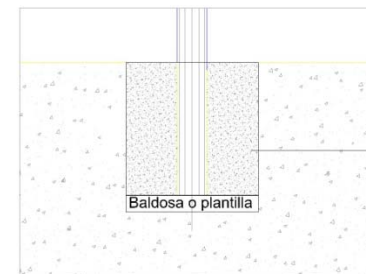


**FUNDACIONES**



FUNDACIONES	CANTIDAD	DIMENSIONES		
		(A) LARGO	(B) ANCHO	(C) ALTO
Poste central	1	500	500	500

Fijar con pernos expansión 5/8" x 6" (x4)



Fundación de hormigón.  
H25 Clase 4

¡Gracias por preferir nuestros productos!

**Oficinas Comerciales**

Dirección: Edificio Patio Mayor, Av. Santa Clara 301, Of. 7801, Huechuraba.

Fonos: (56 2) 2 565 9000

Fax: (56 2) 2 229 4234

E-mail: [ventas@fahneu.cl](mailto:ventas@fahneu.cl)

