

Instructivo de Instalación

Double Walker | CF-3008

Última Actualización
29/04/2024

ISO
9001

Vista General:



¡IMPORTANTE! / Desnivel del terreno no puede superar +/- 10 cm.

FAHNEU
Las Plazas de Chile y Sudamérica

OFICINA COMERCIAL
Edificio Patio Mayor, Avenida Santa Clara 301, Oficina 7801, Huechuraba.
Fonos: (+56 2 565 9300) / ventas@fahneu.cl

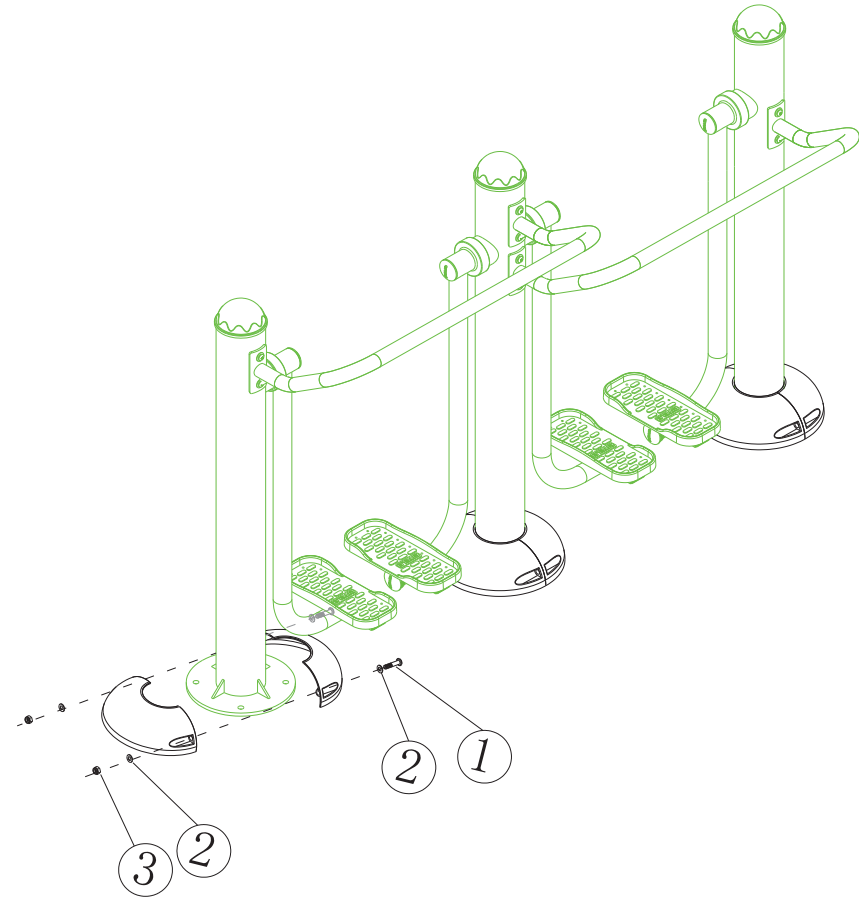
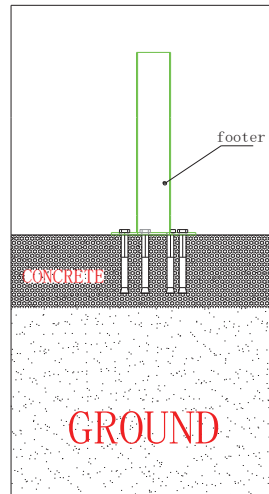
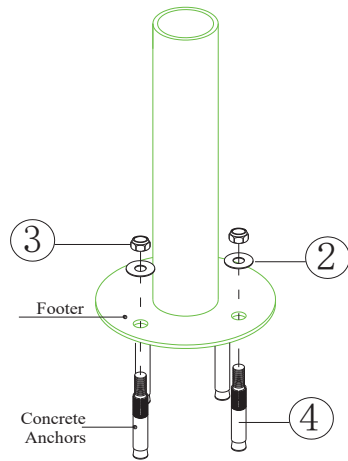
Especificaciones Generales

- > Largo: 2.18 [m]
- > Ancho: 0.52 [m]
- > Altura: 1.35 [m]
- > Área de Seguridad: 4.18 x 2.52 [m]

Componentes:

Identifique todas las piezas y componentes del producto según el siguiente listado:

Item	Producto	Descripción	Cantidad
1	-	Starlike Screw M10x35 mm	06
2	-	Gasket M10	12
3	-	Clamp Nut M10	06



Componentes:

Identifique todas las piezas y componentes del producto según el siguiente listado:

Item	Producto	Descripción	Cantidad
A	-	Post Ø114	03
B	-	Handle Bar	02
C	-	Foot Cover	03
1	-	Starlike Screw M10 x 25	08
2	-	Spring Washer M10	08
3	-	Gasket M10	08

