

Instructivo de Instalación

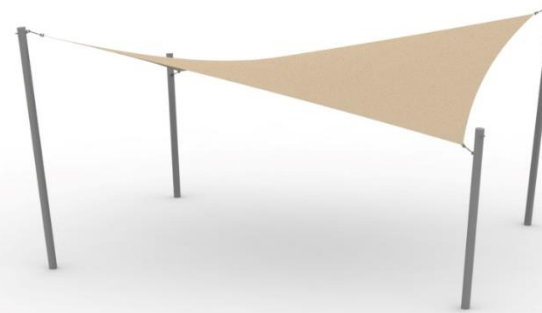
Toldo 1 tela 4 puntas | TS-003

Última Actualización
12/04/2024

ISO
9001

Especificaciones Generales Instalado

- > Alto máximo postes 5.0m, tela 4.9m
- > Alto mínimo de postes 3.5m, tela 3.0m
- > Dimensión entre orejas de postes esquineros 7.0 x 9.0m



*IMAGEN REFERENCIAL

Componentes

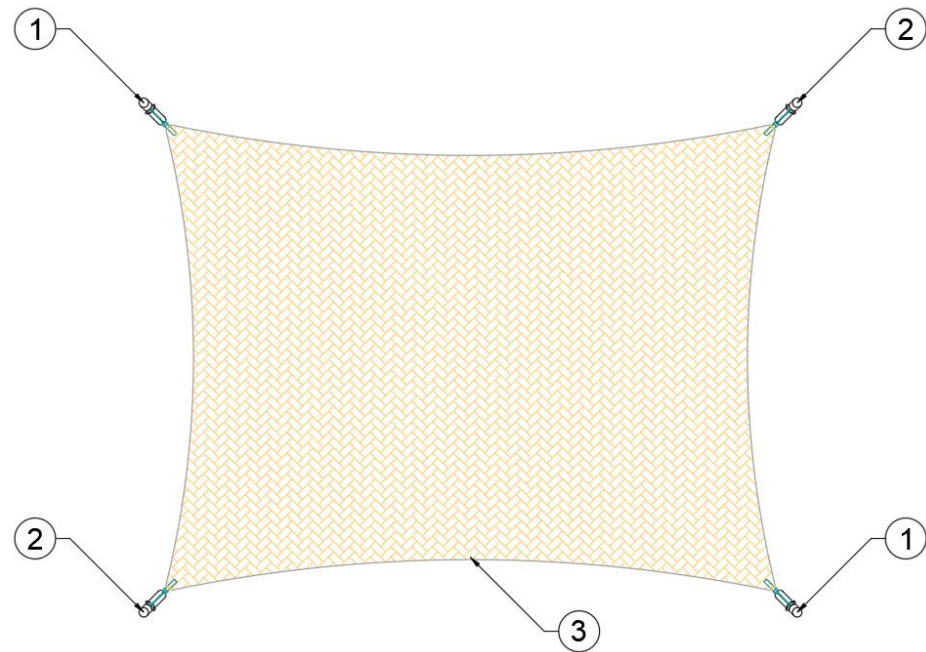
Identifique todas las piezas y componentes del producto según el siguiente listado:

Item	Producto	Descripción	Cantidad
1	P tipo H	Poste 6 x 4.5m - 1 oreja 500mm	2.0
2	P tipo F	Poste 6 x 6.0m - 1 oreja 100mm	2.0
3	P-1600	Tela 4 puntas 7 x 9m	1.0

Instrucciones Generales

El lugar debe estar completamente despejado y limpio.
La posición de instalación debe considerar que la punta más baja del toldo debe ir siempre apuntando al norte

¡IMPORTANTE! / Desnivel del terreno no puede superar +/- 10 cm.



FAHNEU

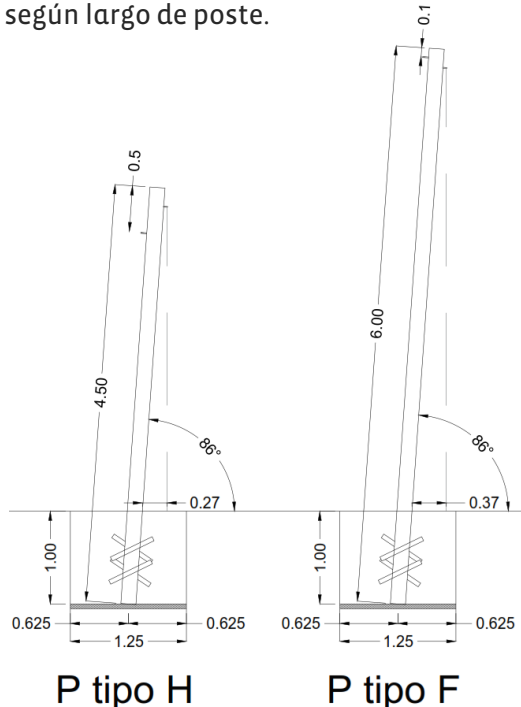
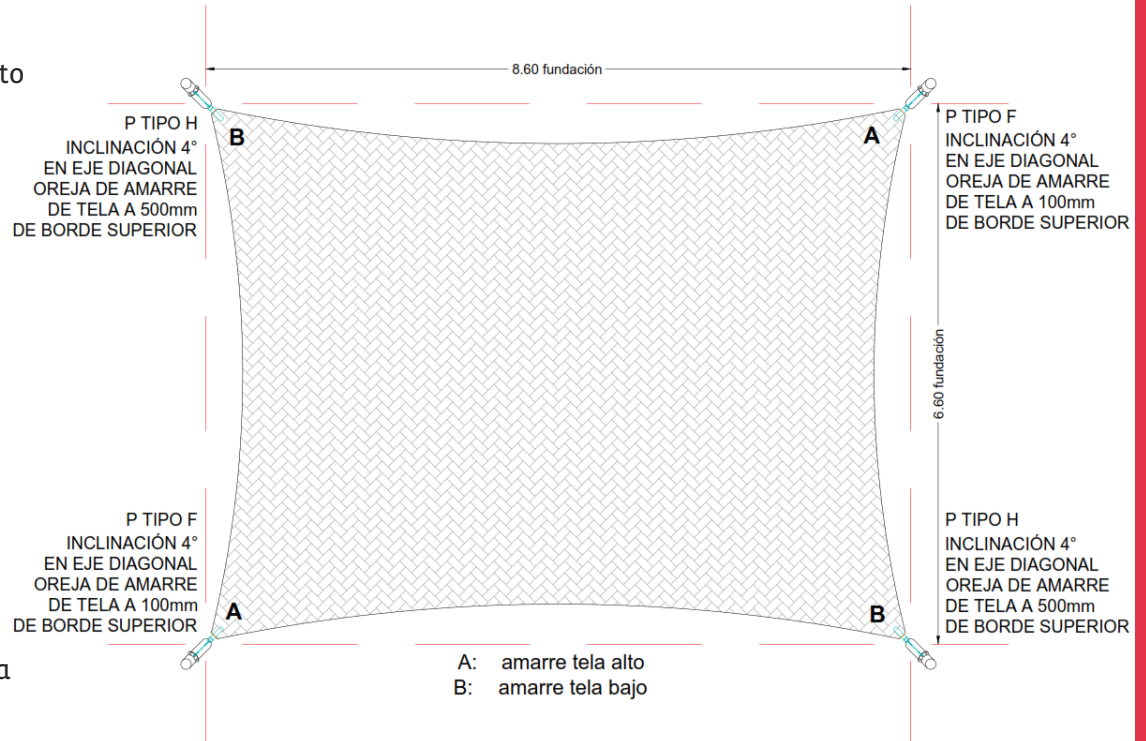
Las Plazas de Chile y Sudamérica

Instalación Fundaciones

- > Trazado del terreno. Indique la ubicación exacta del producto
- > Marcar posición de fundaciones según imagen
- > Excavaciones (según medidas indicadas en recuadro)
- > Emplantillado y nivelación de baldosas o similar
- > Desembalaje
- > Instalación de postes (según imagen y nota)
- > Nivelación y alineación
- > Fijación (estacado y amarras)
- > Preparación de hormigón para fundaciones
- > Relleno de fundaciones
- > Revisión general
- > Dejar pasar 48 hrs de fraguado antes de instalar la tela
- > Retiro de estacado y amarras
- > Instalación de tela (detalle en página siguiente)
- > Limpieza General

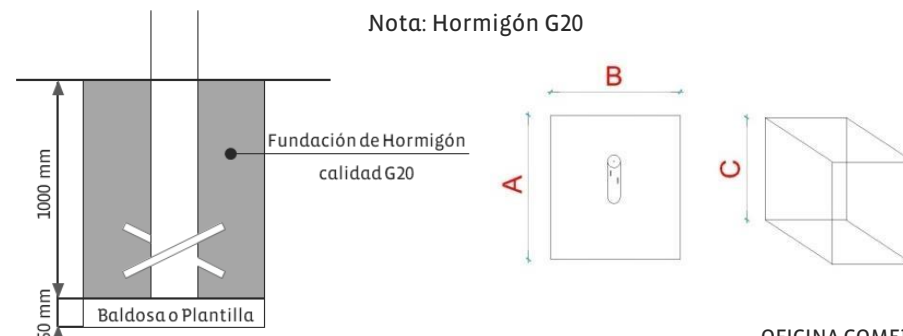
Nota

Para lograr inclinación correcta de pilar, amarre plomo en argolla del poste, luego a nivel de suelo de la medida indicada en la imagen según largo de poste.



FUNDACIONES	CANTIDAD	DIMENSIONES		
		(A) LARGO	(B) ANCHO	(C) LARGO
POSTES	4	1250	1250	1000

Nota: Hormigón G20



Instalación de Telas Indicaciones generales

Cabe señalar que estos tipos de productos tienen la particularidad de conformarse por postes cilíndricos que con un máximo de 5.0m a la vista y un mínimo 3,50m a la vista por lo que se debe realizar el trabajo con el máximo de cuidado posible. Se recomienda realizar el trabajo con persona que no sufran vértigo y que tengan exámenes de altura al día. Además, deben tener herramientas necesarias para medición de las telas y su instalación de forma adecuada y segura.

Herramientas

- > 2 arnés de seguridad para las personas que realizaran mediciones
- > 1 flexómetro (huincha), recomendable de 30 metros
- > Cuerpos de andamios según altura de postes
- > 2 llaves punta/corona (12/13/14) dependiendo de tensor
- > Piola y candado para seguridad de tensor (esto dependerá del espesor que se ponga 3mm/4mm) para seguridad en caso de existir rachas de viento.



Argollas



Grilletes Lira



Tensor Tubular
con vaina



Grilletes Rectos



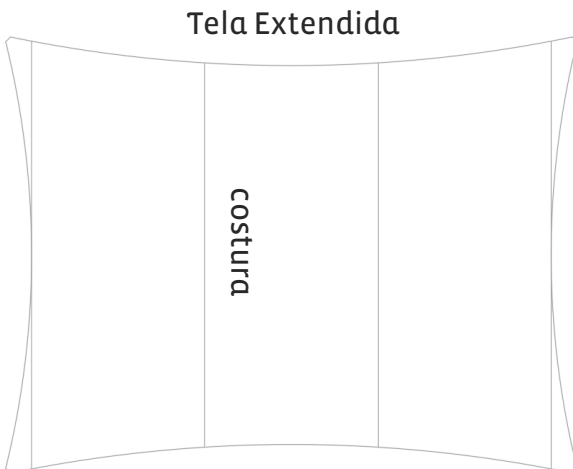
Cable de acero
Inoxidable



Instalación de Telas Indicaciones generales

Antes de empezar, revisar que cada vértice de la vela cuente con los herrajes y tensores se encuentren abiertos casi al máximo. Al menos 1cm de hilo debe quedar dentro del cuerpo del tensor.

Las costuras de la tela deben ir hacia abajo y los casquillos deben quedar cubiertos por la tela.



> Instalar primero extremo vértices extremos con costuras, en pilares más altos indicados en el plano y tensar hasta obtener costura derecha. **NO AL MÁXIMO**

> Colgar vértices sueltos en pilares y orejas indicados en el plano y tensar simultáneamente ambos lados cuidando de mantener derecha la costura de la otra diagonal

> Tensar lo más posible la primera diagonal y corregir, si fuera necesario, la tensión en los otros dos extremos soltando o apretando de modo que la costura se mantenga derecha. Si fuera necesario soltar un poco los extremos de la diagonal con la costura, proceder

> Repetir con la otra tela

Medida a Nivel de Orejas

