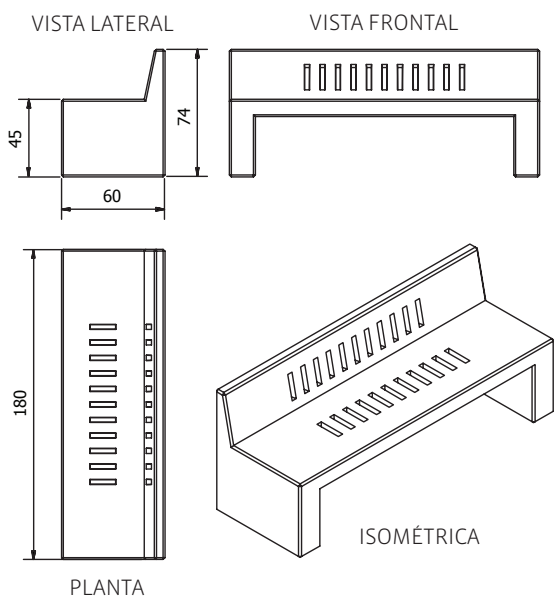




VISTAS:



ESPECIFICACIONES:

Escaño de hormigón armado vaciado.

- **USO:**
Interior y exterior.
- **HORMIGÓN:**
Calidad de Hormigón H30.
- **ACABADO:**
Sello anti-graffiti, color transparente, terminación mate para hormigón.
- **ARISTAS:**
Todas las aristas biseladas para mejorar la resistencia a los despuntes por impactos.

* Imagen referencial

INFORMACIÓN TÉCNICA:

CÓDIGO	TERMINACIÓN	TAMAÑO	PESO
HECE001-PG	PULIDO GRIS	180 x 60 x 74 cm	500 kg

TERMINACIÓN:



PULIDO
GRIS
(PG)