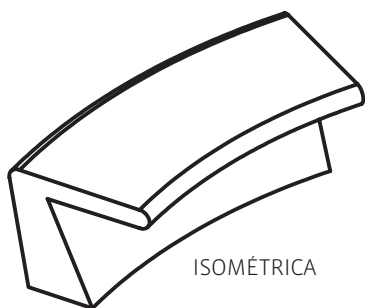
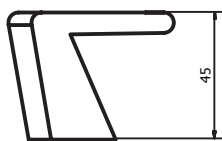
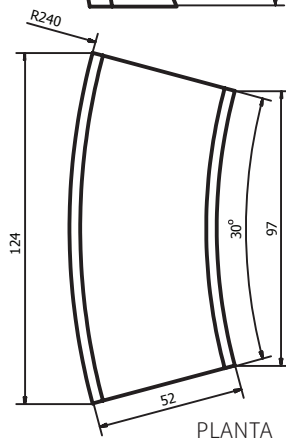


## VISTAS:

VISTA LATERAL



ISOMÉTRICA



PLANTA

## ESPECIFICACIONES:

**Banca modular convexa de hormigón armado vaciado.**

- **USO:**  
Interior y exterior.
- **HORMIGÓN:**  
Calidad de Hormigón H30.
- **ACABADO:**  
Sello anti-graffiti, color transparente, terminación mate para hormigón.
- **ARISTAS:**  
Todas las aristas biseladas para mejorar la resistencia a los despuntes por impactos.

*\* Imagen referencial*

## INFORMACIÓN TÉCNICA:

| CÓDIGO     | TERMINACIÓN | TAMAÑO           | PESO   |
|------------|-------------|------------------|--------|
| HBMS003-PG | PULIDO GRIS | 124 x 52 x 45 cm | 300 kg |

## TERMINACIÓN:



PULIDO  
GRIS  
(PG)