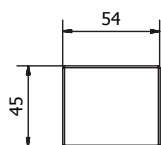
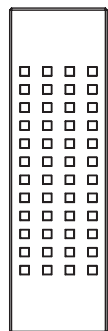
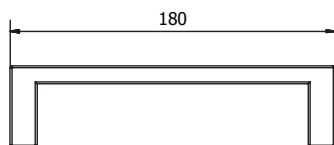


## VISTAS:

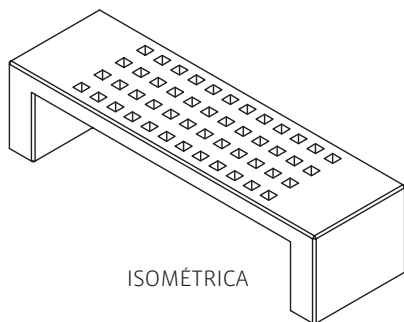
VISTA LATERAL



VISTA FRONTAL



PLANTA



ISOMÉTRICA

## INFORMACIÓN TÉCNICA:

CÓDIGO	TERMINACIÓN	TAMAÑO	PESO
HBCC001-PG	PULIDO GRIS	180 x 54 x 45 cm	335 kg

## ESPECIFICACIONES:

**Banca de hormigón armado vaciado.**

- **USO:**  
Interior y exterior.
- **HORMIGÓN:**  
Calidad de Hormigón H30.
- **ACABADO:**  
Sello anti-graffiti, color transparente, terminación mate para hormigón.
- **ARISTAS:**  
Todas las aristas biseladas para mejorar la resistencia a los despuntes por impactos.

*\* Imagen referencial*

## TERMINACIÓN:



PULIDO  
GRIS  
(PG)