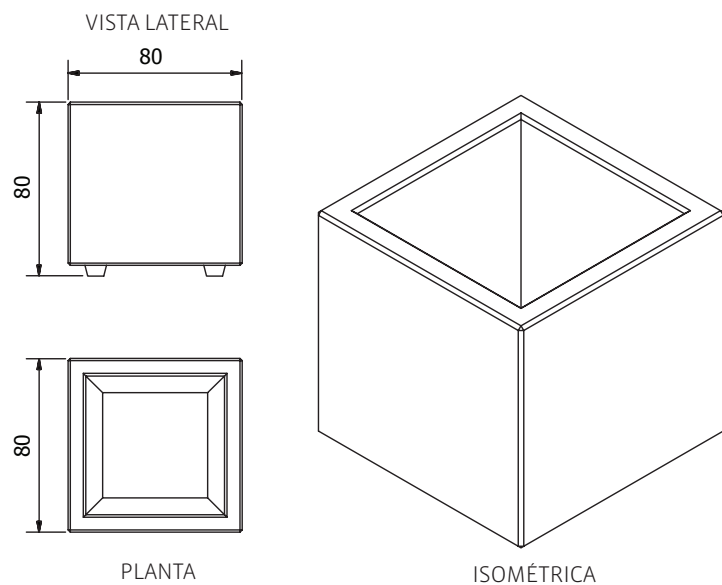


VISTAS:



ESPECIFICACIONES:

Jardinera cuadrada de hormigón armado vaciado.

- **USO:**
Interior y exterior.
- **HORMIGÓN:**
Calidad de Hormigón H30.
- **ACABADO:**
Sello anti-graffiti, color transparente, terminación mate para hormigón.
- **ARISTAS:**
Todas las aristas biseladas para mejorar la resistencia a los despuntes por impactos.
- **PROTECCIÓN:**
Pintura impermeabilizante en las caras interiores para protegerla de humedades.

**Imagen referencial*

INFORMACIÓN TÉCNICA:

CÓDIGO	TERMINACIÓN	TAMAÑO	PESO
HMJC001-PG	PULIDO GRIS	80 x 80 x 80 cm	640 kg

TERMINACIÓN:



PULIDO
GRIS
(PG)