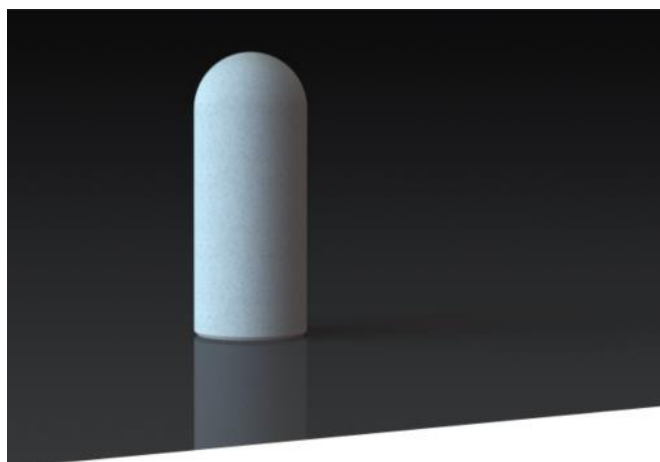


## INSTRUCTIVO DE INSTALACION

SEGREGADORES BALA  
BALA 75CM / HSCB001  
BALA 65CM / HSCB002  
BALA 55CM / HSCB003

SEGREGADOR CILINDRICO  
CILINDRICO 70CM / HSCL001  
CILINDRICO 70CM / HSCL002  
CILINDRICO 70CM / HSCL003

SEGREGADORES PISA  
PISA 70CM / HSCE001  
PISA 60CM / HSCE002  
PISA 50CM / HSCE003



\*IMAGENES REFERENCIALES

**Oficinas Comerciales.**

Dirección: Edificio Patio Mayor, Av. Santa Clara 301, Of.7801, Huechuraba.

Fonos: (56 2) 2 565 9300

E-mail: [ventas@fahneu.cl](mailto:ventas@fahneu.cl)

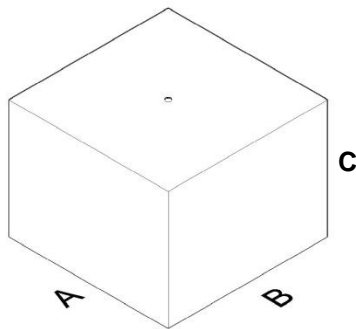


## FUNDACIONES

### INSTRUCCIONES GENERALES PARA INSTALACIÓN RECOMENDADA

- ✓ Trazado de terreno, identifique la ubicación exacta del producto.
- ✓ Marcar posición de poyos
- ✓ Excavaciones (Según medidas indicadas en recuadro)
- ✓ Emplantillado o preparación de sub-base
- ✓ Toma de niveles
- ✓ Nivelación y alineación
- ✓ Preparación de hormigón para fundaciones
- ✓ Relleno de fundaciones
- ✓ Armado de Anclajes (Instale el anclaje en las perforaciones de la base).  
Se recomienda el uso de adhesivo epóxico tipo SIKADUR 32
- ✓ Perfore la fundación según las medidas indicadas
- ✓ Aplique el grouting e instale los anclajes en las perforaciones.
- ✓ Dejar pasar 48hrs de fraguado antes de utilizar el producto
- ✓ Limpieza general

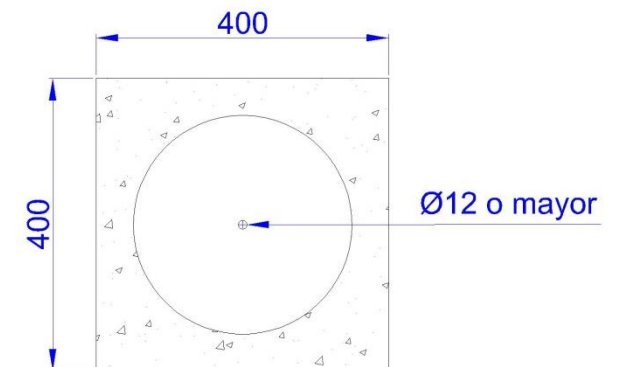
| FUNDACIONES | CANTIDAD | DIMENSIONES  |              |             |
|-------------|----------|--------------|--------------|-------------|
|             |          | (A)<br>LARGO | (B)<br>ANCHO | (C)<br>ALTO |
| anclaje     | 1        | 400          | 400          | 300         |



Vista Isométrica con anclaje



Vista Superior



**Oficinas Comerciales.**

Dirección: Edificio Patio Mayor, Av. Santa Clara 301, Of. 7801, Huechuraba.

Fonos: (56 2) 2 565 9300

E-mail: [ventas@fahneu.cl](mailto:ventas@fahneu.cl)

