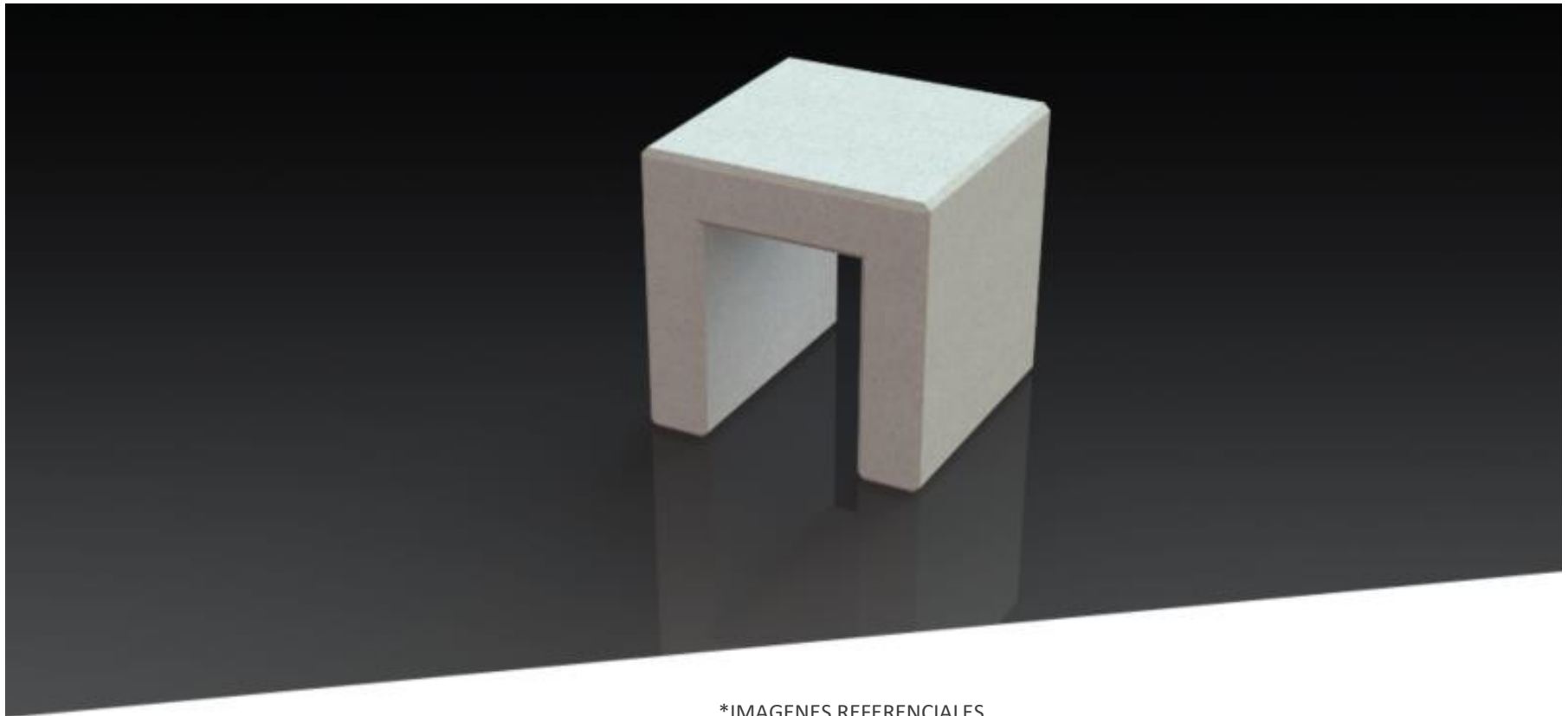


INSTRUCTIVO DE INSTALACION
ASIEN TO U / HATU001



*IMAGENES REFERENCIALES

Oficinas Comerciales.

Dirección: Edificio Patio Mayor, Av. Santa Clara 301, Of.7801, Huechuraba.

Fonos: (56 2) 2 565 9300

E-mail: ventas@fahneu.cl

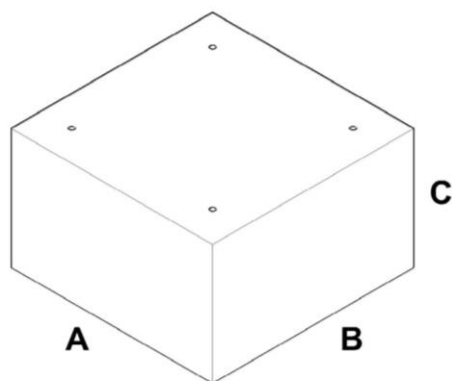


FUNDACIONES

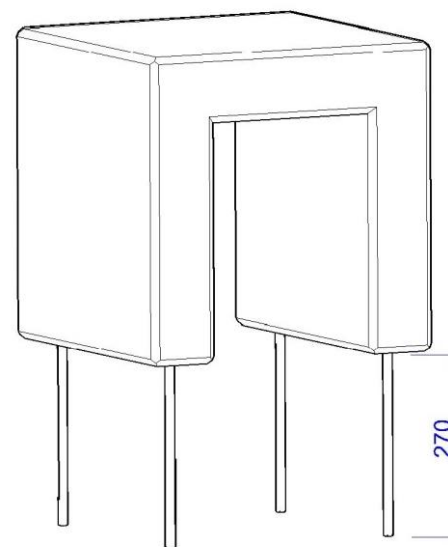
INSTRUCCIONES GENERALES PARA INSTALACIÓN RECOMENDADA

- ✓ Trazado de terreno, identifique la ubicación exacta del producto.
- ✓ Marcar posición de poyos
- ✓ Excavaciones (Según medidas indicadas en recuadro)
- ✓ Emplantillado o preparación de sub-base
- ✓ Toma de niveles
- ✓ Nivelación y alineación
- ✓ Preparación de hormigón para fundaciones
- ✓ Relleno de fundaciones
- ✓ Armado de Anclajes (Instale los 4 anclaje en las perforaciones de la base).
Se recomienda el uso de adhesivo epóxico tipo SIKADUR 32.
- ✓ Perfore la fundación según las medidas indicadas
- ✓ Aplique el grouting e instale los anclajes en las perforaciones.
- ✓ Dejar pasar 48hrs de fraguado antes de utilizar el producto
- ✓ Limpieza general

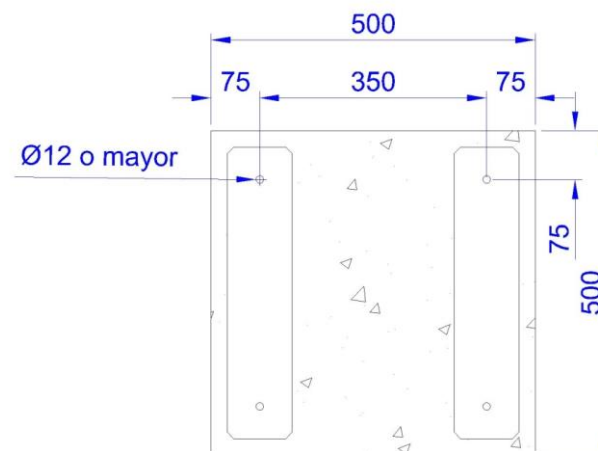
FUNDACIONES	CANTIDAD	DIMENSIONES		
		(A) LARGO	(B) ANCHO	(C) ALTO
anclaje	1	500	500	300



Vista Isométrica con anclaje



Vista Superior



Oficinas Comerciales.

Dirección: Edificio Patio Mayor, Av. Santa Clara 301, Of. 7801, Huechuraba.

Fonos: (56 2) 2 565 9300

E-mail: ventas@fahneu.cl