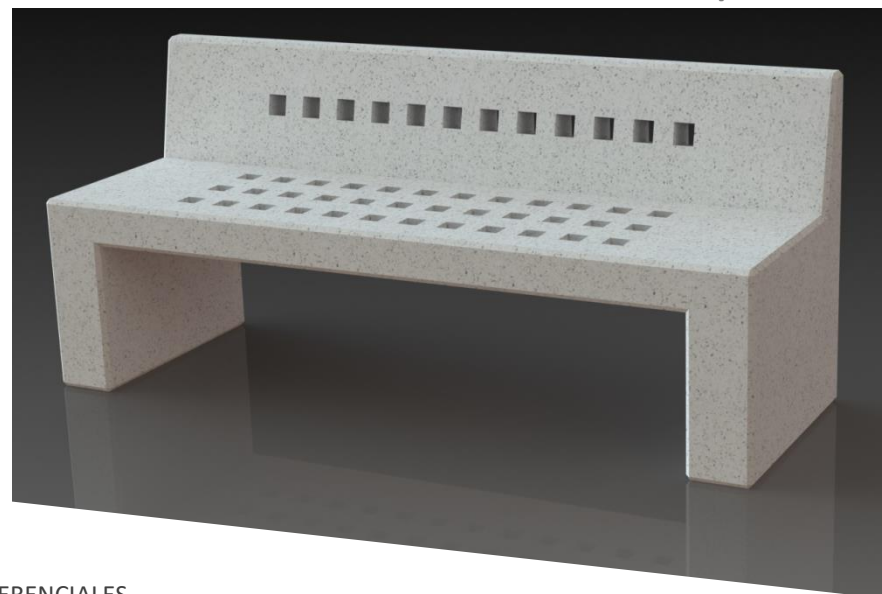
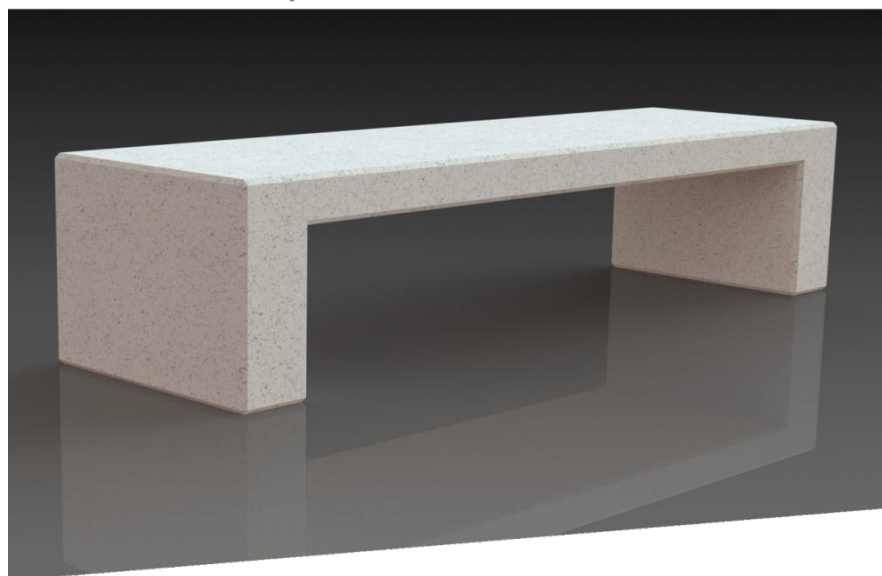


INSTRUCTIVO DE INSTALACION

BANCA ROBLE / HBCL001
BANCA PEUMO / HBLM001
BANCA ALERCE / HBCC001
BANCA CIPRES / HBCR001
BANCA MAÑIO / HBCE001
BANCA ARRAYAN / HBCM001

ESCAÑO ALERCE / HECC001
ESCAÑO ALERCE INCLUSIVO / HECC002
ESCAÑO MAÑIO / HECE001
ESCAÑO MAÑIO INCLUSIVO / HECE002
ESCAÑO ÁLAMO / HECM001
ESCAÑO ÁLAMO INCLUSIVO / HECM002



*IMAGENES REFERENCIALES

Oficinas Comerciales.

Dirección: Edificio Patio Mayor, Av. Santa Clara 301, Of.7801, Huechuraba.

Fonos: (56 2) 2 565 9300

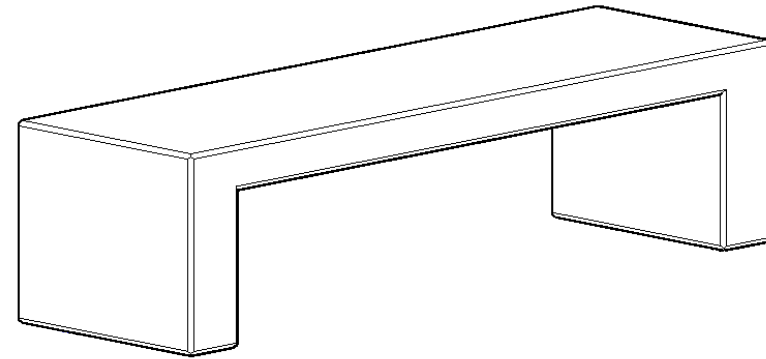
E-mail: ventas@fahneu.cl



INSTRUCCIONES GENERALES

- ✓ Trazado de terreno, identifique la ubicación exacta del producto.
- ✓ Toma de niveles
- ✓ Nivelación y alineación
- ✓ Limpieza general

Vista Isométrica



Oficinas Comerciales.

Dirección: Edificio Patio Mayor, Av. Santa Clara 301, Of. 7801, Huechuraba.

Fonos: (56 2) 2 565 9300

E-mail: ventas@fahneu.cl

