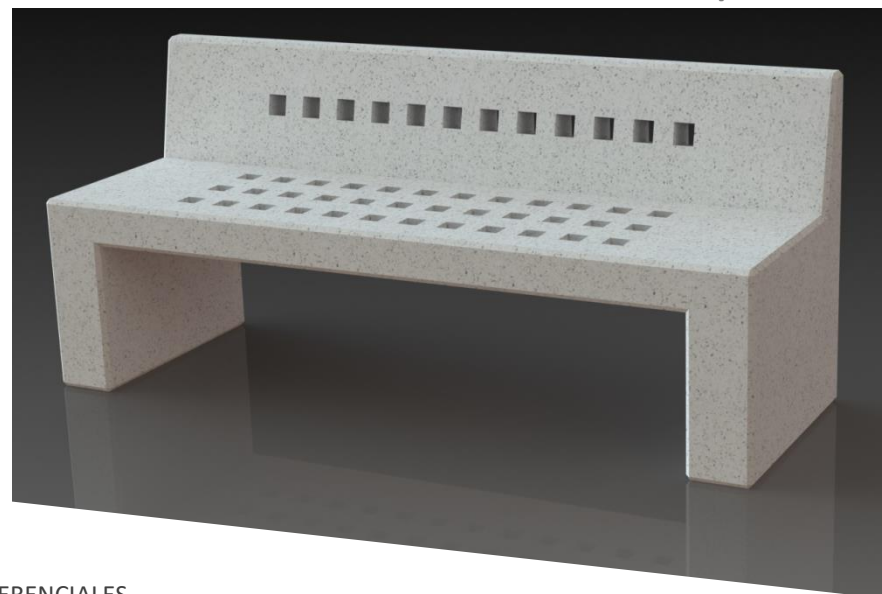
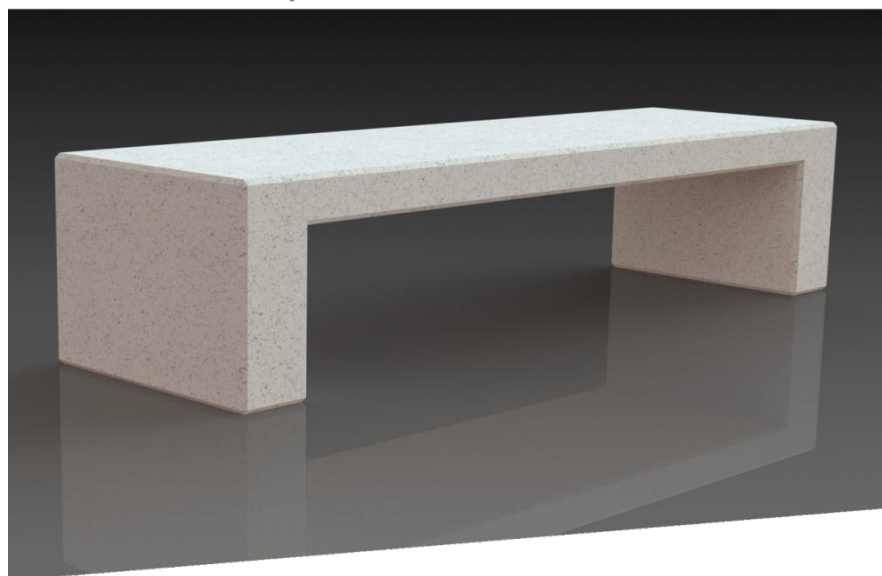


## INSTRUCTIVO DE INSTALACION

BANCA ROBLE / HBCL001  
BANCA PEUMO / HBLM001  
BANCA ALERCE / HBCC001  
BANCA CIPRES / HBCR001  
BANCA MAÑIO / HBCE001  
BANCA ARRAYAN / HBCM001

ESCAÑO ALERCE / HECC001  
ESCAÑO ALERCE INCLUSIVO / HECC002  
ESCAÑO MAÑIO / HECE001  
ESCAÑO MAÑIO INCLUSIVO / HECE002  
ESCAÑO ÁLAMO / HECM001  
ESCAÑO ÁLAMO INCLUSIVO / HECM002



\*IMAGENES REFERENCIALES

**Oficinas Comerciales.**

Dirección: Edificio Patio Mayor, Av. Santa Clara 301, Of.7801, Huechuraba.

Fonos: (56 2) 2 565 9300

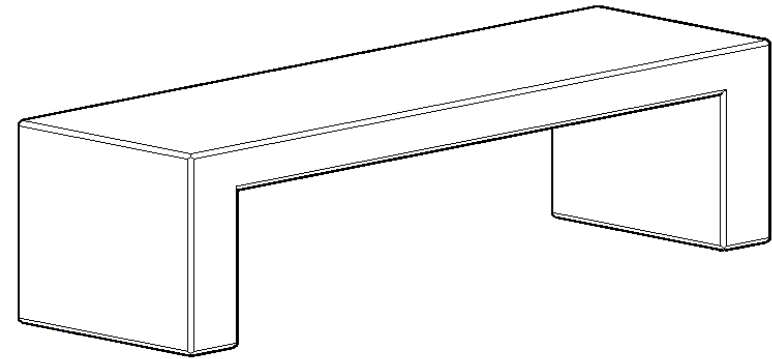
E-mail: [ventas@fahneu.cl](mailto:ventas@fahneu.cl)



### INSTRUCCIONES GENERALES

- ✓ Trazado de terreno, identifique la ubicación exacta del producto.
- ✓ Toma de niveles
- ✓ Nivelación y alineación
- ✓ Limpieza general

Vista Isométrica



### Oficinas Comerciales.

Dirección: Edificio Patio Mayor, Av. Santa Clara 301, Of.7801, Huechuraba.

Fonos: (56 2) 2 565 9300

E-mail: [ventas@fahneu.cl](mailto:ventas@fahneu.cl)

