

Instructivo de Instalación y Armado

Columpio Ranger / LP-003

Última Actualización
16/01/2023

ISO
9001

Vista General:



¡IMPORTANTE! / Desnivel del terreno no puede superar +/- 10 cm.

FAHNEU
Las Plazas de Chile y Sudamérica

OFICINA COMERCIAL
Edificio Patio Mayor, Avenida Santa Clara 301, Oficina 7801, Huechuraba.
Fonos: (+56 2 565 9300)
ventas@fahneu.cl

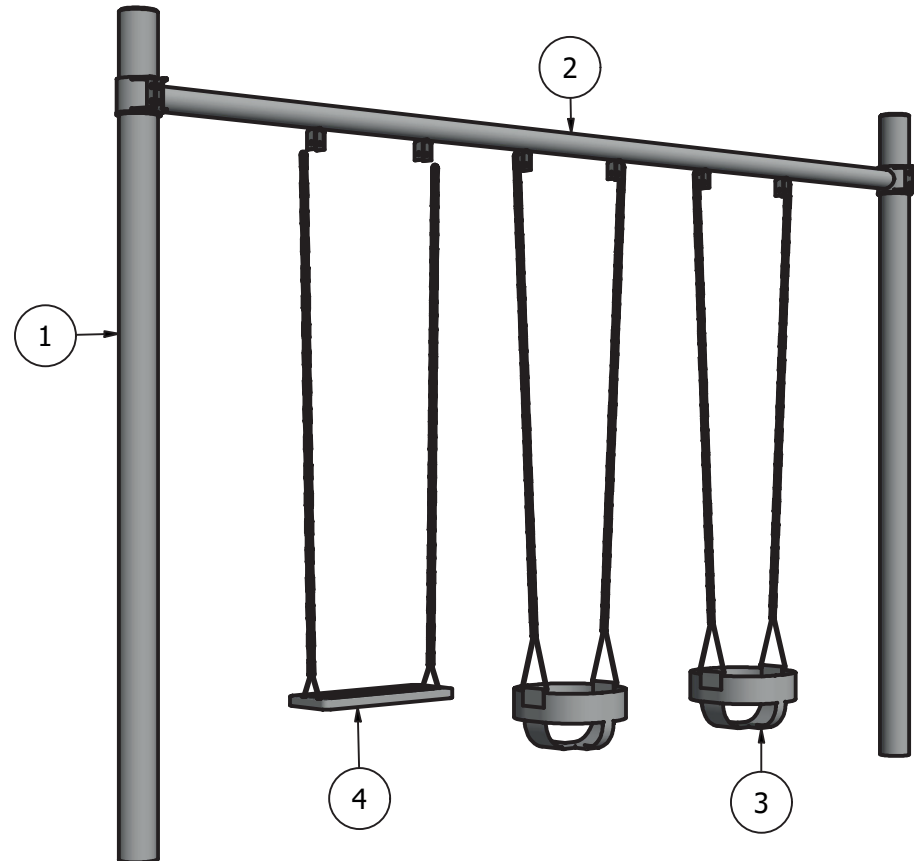
Especificaciones Generales

- > Largo: 2.5 [m]
- > Ancho: 0.7 [m]
- > Altura: 3.75 [m]
- > Área de Seguridad: 4.7 x 6.75 [m] / (pág. 6)

Componentes:

Identifique todas las piezas y componentes del producto según el siguiente listado:

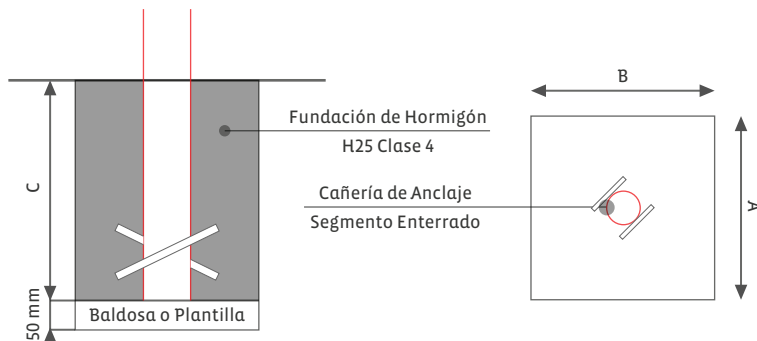
Item	Producto	Descripción	Cantidad
1	-----	Postes Verticales	02
2	-----	Bastidor con Abrazaderas	01
3	-----	Columpio Corral	02
4	-----	Columpio Tradicional	01
5	-----	Caja de Pernería	01



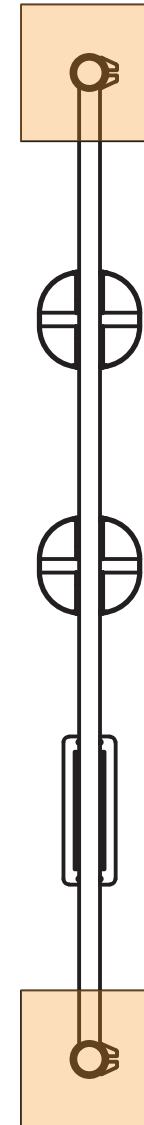
Fundaciones

- > Trazado del terreno, identifique la ubicación exacta del producto.
- > Marcar posición de fundaciones, según plano.
- > Excavaciones (Según medidas indicadas en recuadro).
- > Emplantillado y nivelación de baldosas o similar.
- > Desembalaje.
- > Instalación de postes y componentes.
- > Nivelación y alineación.
- > Fijación (estacado-amarras).
- > Preparación de hormigón para fundaciones.
- > Relleno de fundaciones.
- > Revisión general, apriete de pernos.
- > Retiro de estacas o amarras.
- > Limpieza general.
- > Dejar pasar 48hrs de fraguado antes de utilizar el juego.

GRÁFICA DE FUNDACIÓN



Fundaciones	Cantidad	Dimensiones		
		(A) Largo	(B) Ancho	(C) Alto
Poste	02	500	500	700



Armado del Producto / Tela

Para este paso requerirá los siguientes componentes del producto:

Item	Producto	Descripción	Cantidad
1	-----	Postes Verticales	02
2	-----	Bastidor con Abrazaderas	01

El herraje esta compuesto por:

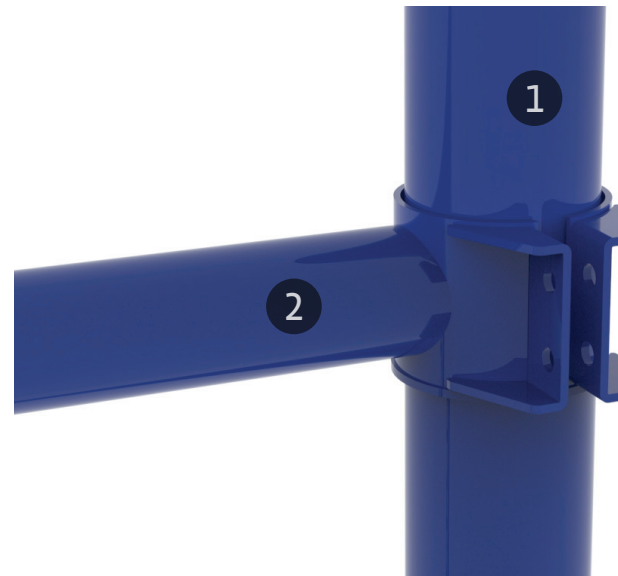
Item	Producto	Descripción	Cantidad
3	-----	Perno Hexagonal 1/2"	04
4	-----	Tuerca Seg. Nylon 1/2"	04
5	-----	Golilla Corriente 1/2"	04

Instrucciones

> Para ensamblar el bastidor del Columpio Ranger, es necesario fijar los 2 postes verticales con una base de hormigón, tal como se indica en la pág. 3.

> Una vez terminado este proceso, se debe ensamblar el bastidor a los pilares mediante abrazaderas previamente instaladas en los extremos del bastidor. El bastidor debe quedar a 2.2 [m] de altura desde el nivel del piso.

> Para fijar las abrazaderas, solo es necesario utilizar los pernos correspondientes y apretar al máximo posible. Para confirmar la fijación, se puede generar peso en el bastidor y ver si la pieza se desliza por el poste vertical, si no lo hace, la fijación es correcta.



Armado del Producto / Columpios

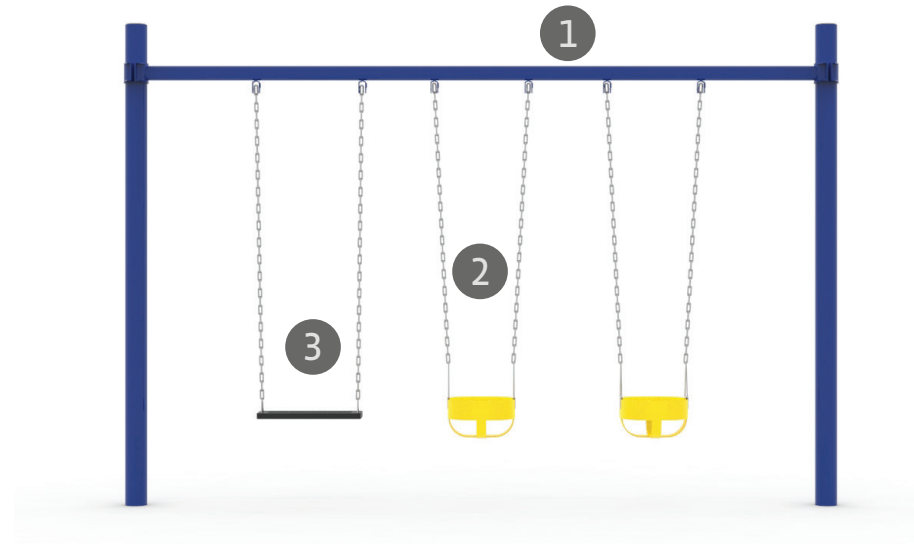
Para este paso requerirá los siguientes componentes del producto:

Item	Producto	Descripción	Cantidad
1	-----	Bastidor con Abrazaderas	01
2	-----	Columpio Corral	02
3	-----	Columpio Tradicional	01

Instrucciones

> Fijada la estructura del columpio, se debe proceder a instalar los 3 columpios, tal como se indica en el render inferior. Cada columpio trae instalada las cadenas y ganchos respectivos, por lo que solo es necesario ensamblar a las pletinas superiores que trae el bastidor del columpio.

> La altura de cada columpio debe ser mayor a 300 [mm] desde la base inferior del asiento hasta la superficie del piso. En caso de ser menor, será necesario acortar la cadena.



Área de Seguridad

En base a la norma Nch 3340, se debe establecer una zona de seguridad de 1.8 [m] de distancia hacia el exterior del perímetro del producto.

