

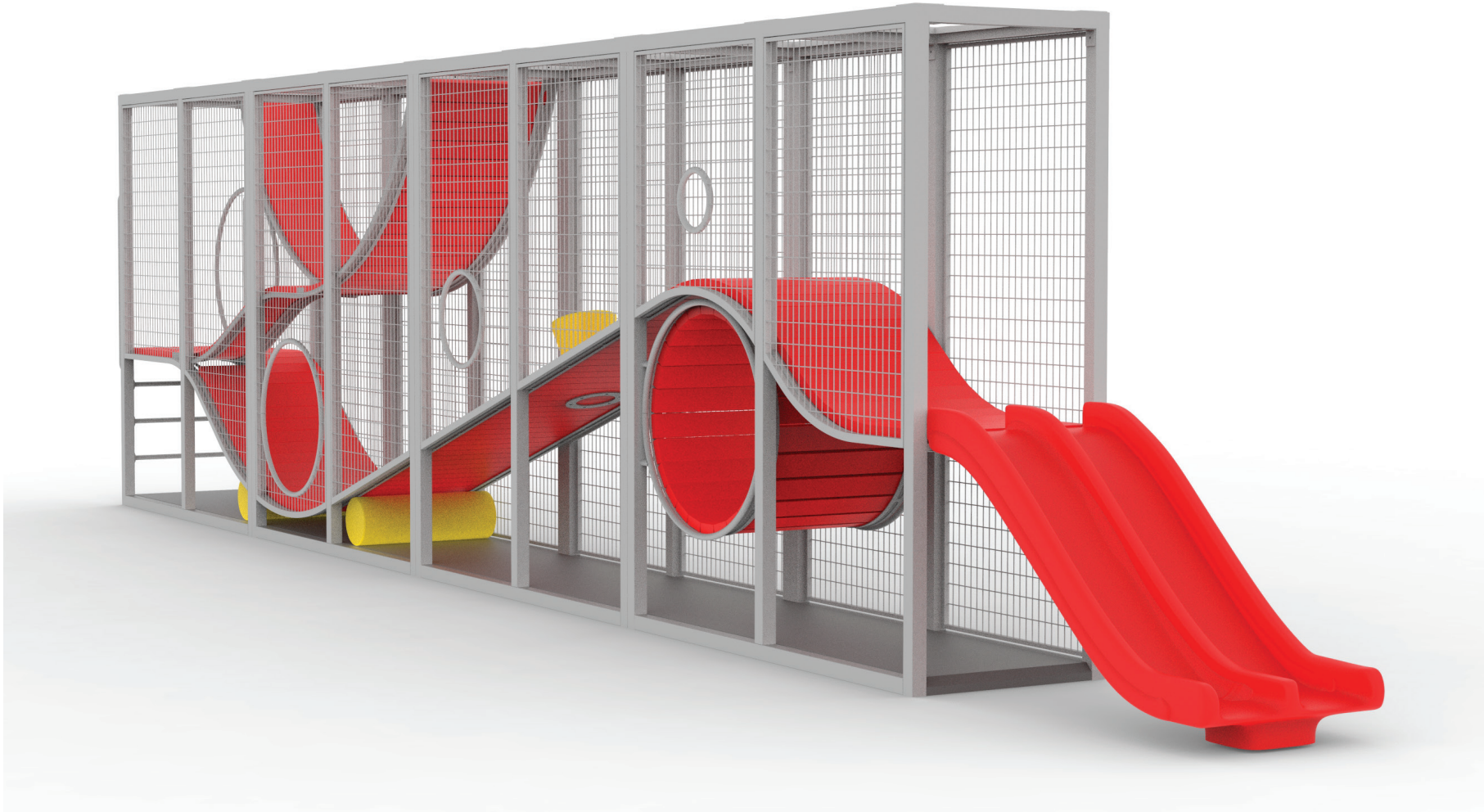
# Instructivo de Instalación y Armado

## Serpentina / MS-001

Última Actualización  
25/08/2022

ISO  
9001

Vista General:



¡IMPORTANTE! / Desnivel del terreno no puede superar +/- 10 cm.

**FAHNEU**  
Las Plazas de Chile y Sudamérica

OFICINA COMERCIAL  
Edificio Patio Mayor, Avenida Santa Clara 301, Oficina 7801, Huechuraba.  
Fonos: (+56 2 565 9300)  
ventas@fahneu.cl

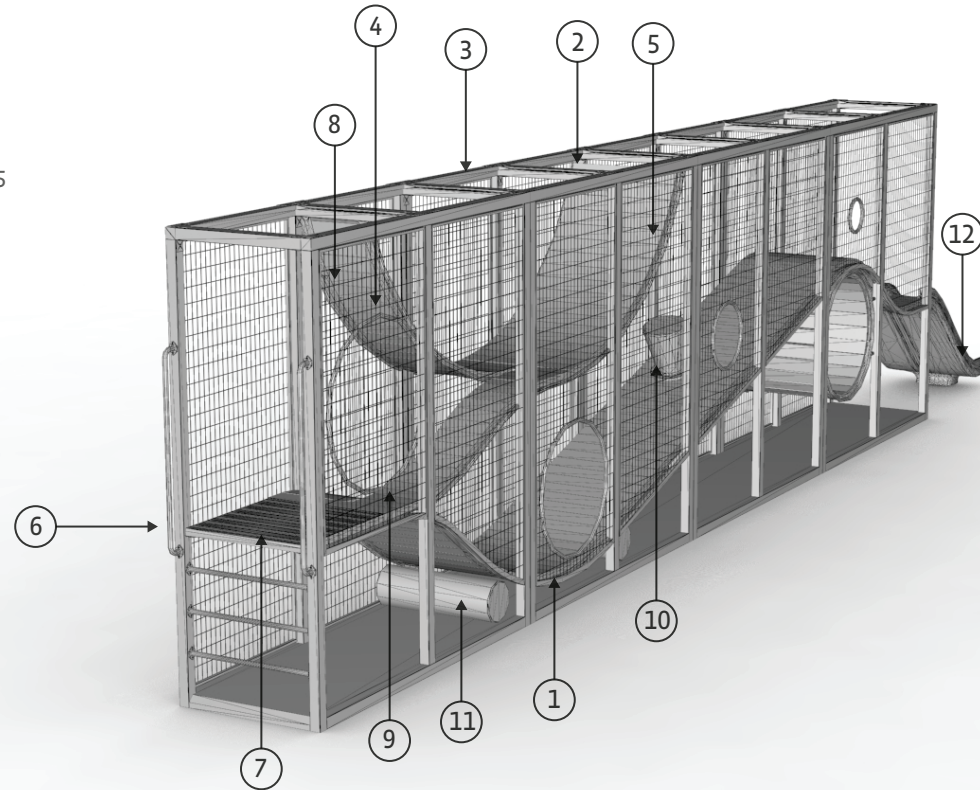
## Especificaciones Generales

- > Largo: 10.4 [m]
- > Ancho: 1.05 [m]
- > Altura: 3.0 [m]
- > Área de Seguridad: 14.0 x 5.0 [m] / (pág. 7)

## Componentes:

Identifique todas las piezas y componentes del producto según el siguiente listado:

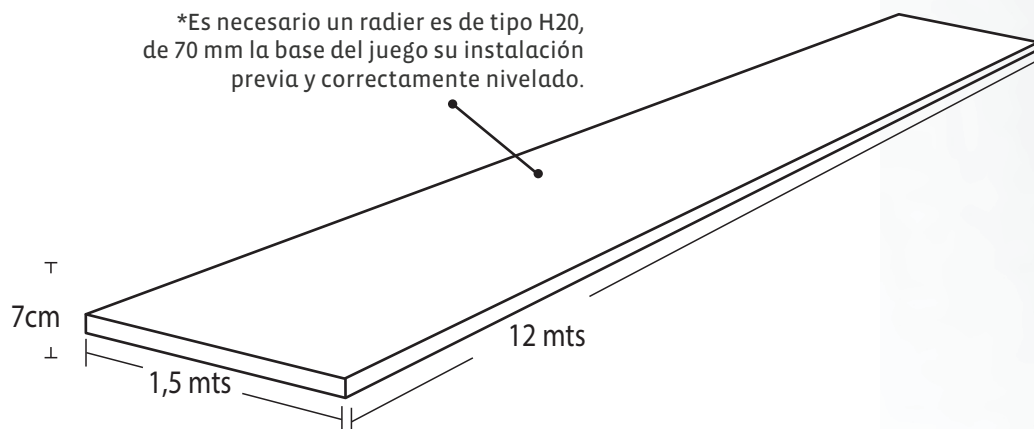
Item	Producto	Descripción	Cantidad
1	-----	Perfil Galvanizado	09
2	-----	Mallas Galvanizadas Techo	08
3	-----	Estructuras Tipo Marco	08
4	-----	Estructura Central Tablones	01
5	-----	Estructuras Metalicas Arco	02
6	-----	Pasamanos Escalera	01
7	-----	Tablones Grandes	125
8	-----	Tablones Medianos	22
9	-----	Tablones Pequeña	17
10	-----	Botones Rotomoldeados	01
11	-----	Cilindros Rotomoldeados	02
12	-----	Tobogán Plástico Doble	01
13	-----	Caja de Pernería	01



## Fundaciones/Radier

- > Trazado del terreno, identifique la ubicación exacta del producto.
- > Marcar la posición del radier, según plano.
- > Excavaciones (Según medidas indicadas en gráfico).
- > Emplantillado y nivelación de baldosas o similar.
- > Desembalaje.
- > Instalación de postes y componentes.
- > Nivelación y alineación.
- > Fijación (estacado-amarras).
- > Preparación de hormigón para radier.
- > Relleno del radier.
- > Revisión general, apriete de pernos.
- > Retiro de estacas o amarras.
- > Limpieza general.
- > Dejar pasar 48hrs de fraguado antes de utilizar el juego.

### GRÁFICA DE RADIER

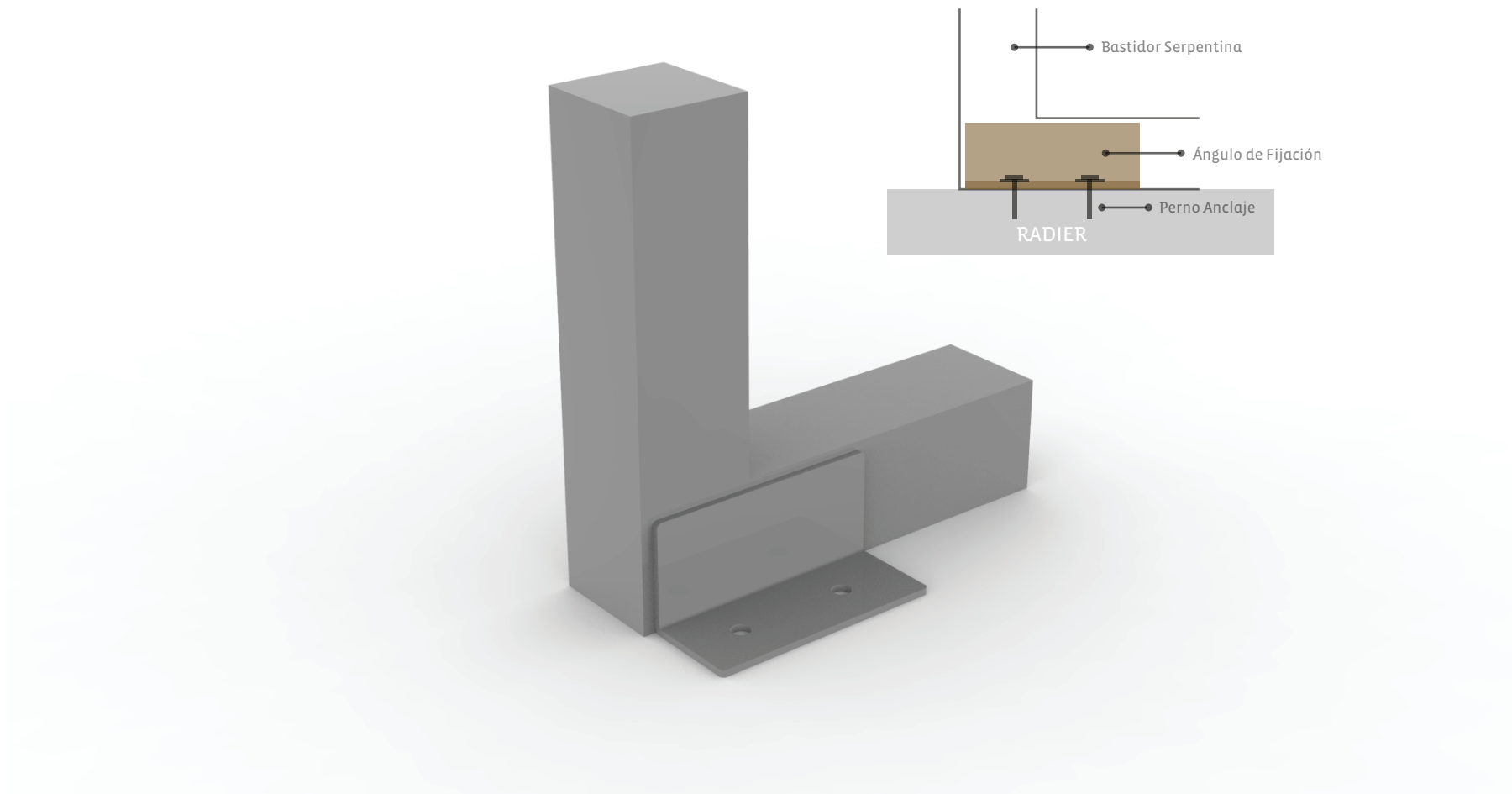


\*Las medidas son referenciales, estas pueden variar según el proyecto.



## Armado del Producto / Anclaje de Bastidores

> Los bastidores se anclan al radier mediante una pletina en ángulo, la cual va hacia el interior del juego. Fijar estos bastidores con pernos de anclaje.

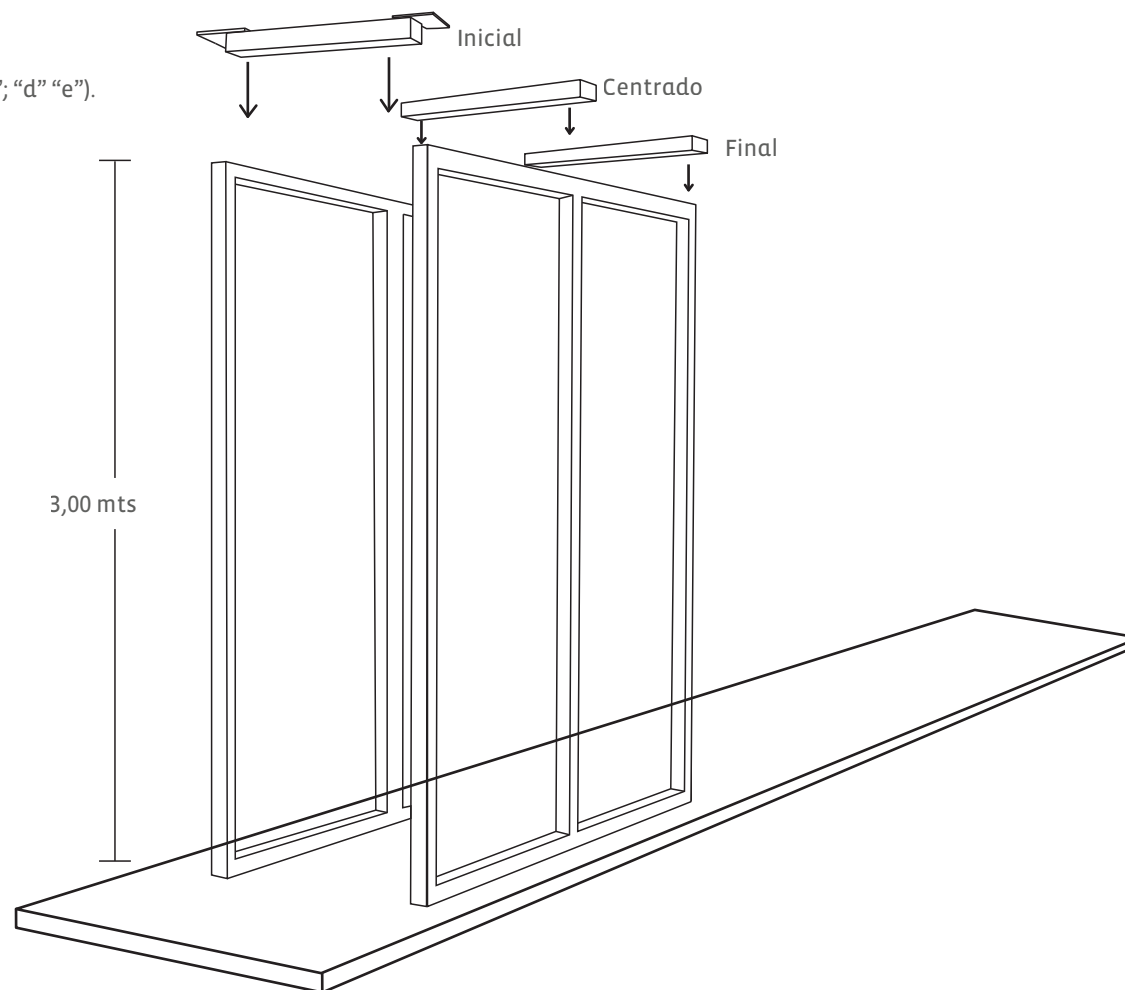


## Armado del Producto / Estructura

> Los conectores, se ajustan a los bastidores por su parte superior, en el extremo y centro de cada modulo, (a,b,c,d) mediante pletinas que se encuentran en los extremos de cada conector.

> 3 tipos de conectores:

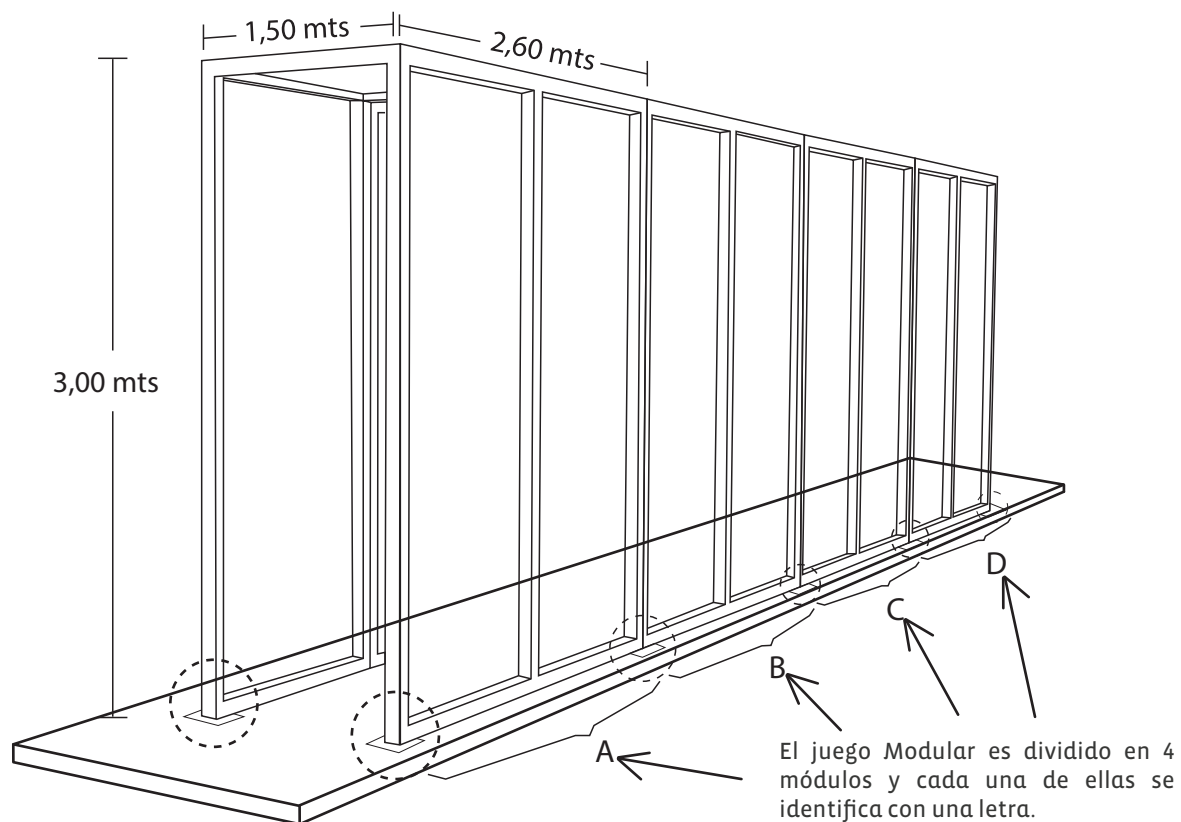
- > Inicial, para inicio de modulo "a".
- > Centrado, para todos los modulos.
- > Final. Conexión entre modulos ("a" "b", "b" "c", "c" "d", "d" "e").



## Armado del Producto / Estructura

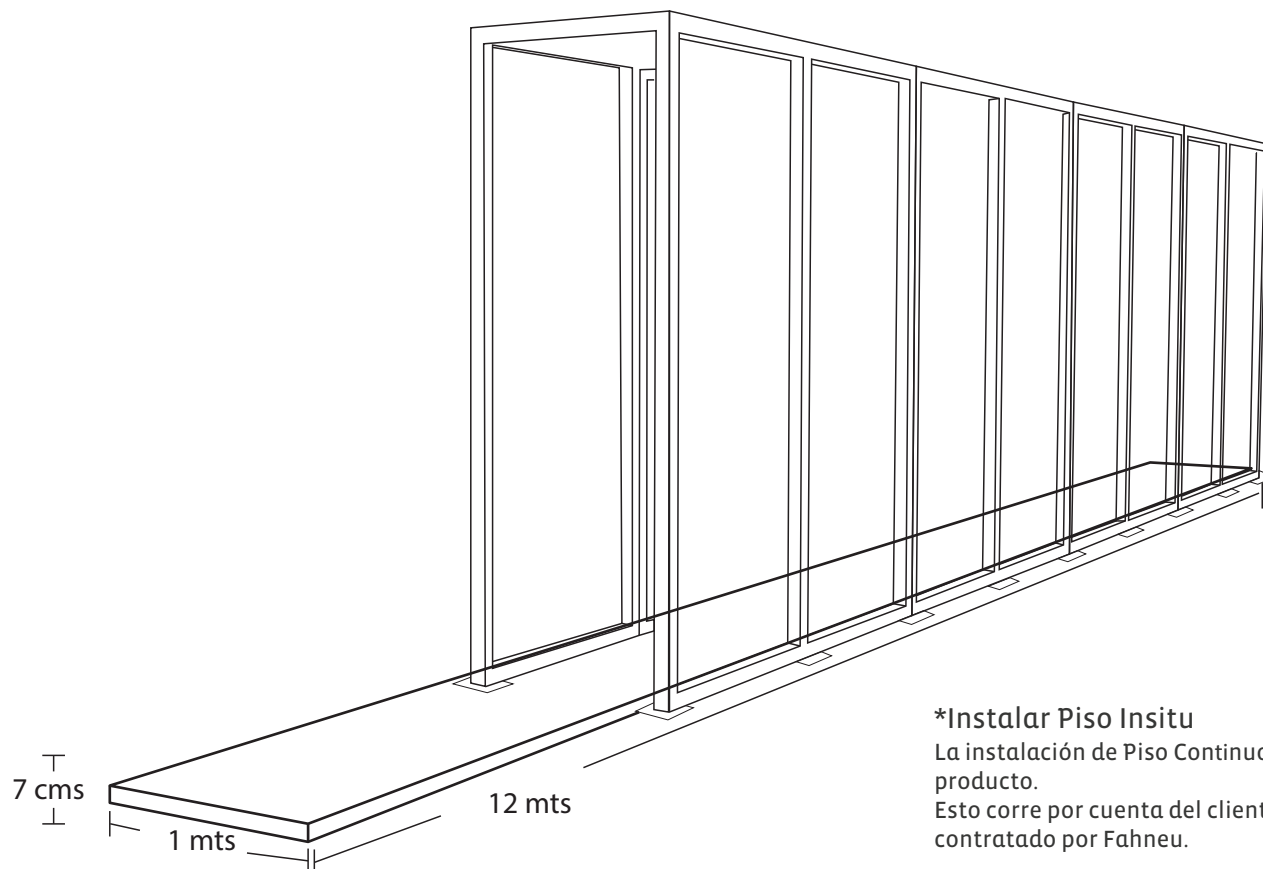
> Cada uno de los módulos esta conformado por paneles que tienen lado izquierdo y derecho, que forma un modulo completo::

- > Módulo A,
- > Módulo B
- > Módulo C
- > Módulo D



## Armado del Producto / Piso In Situ

> Sobre el radier colocar piso continuo de seguridad (SBR o EPDM).



### \*Instalar Piso Insitu

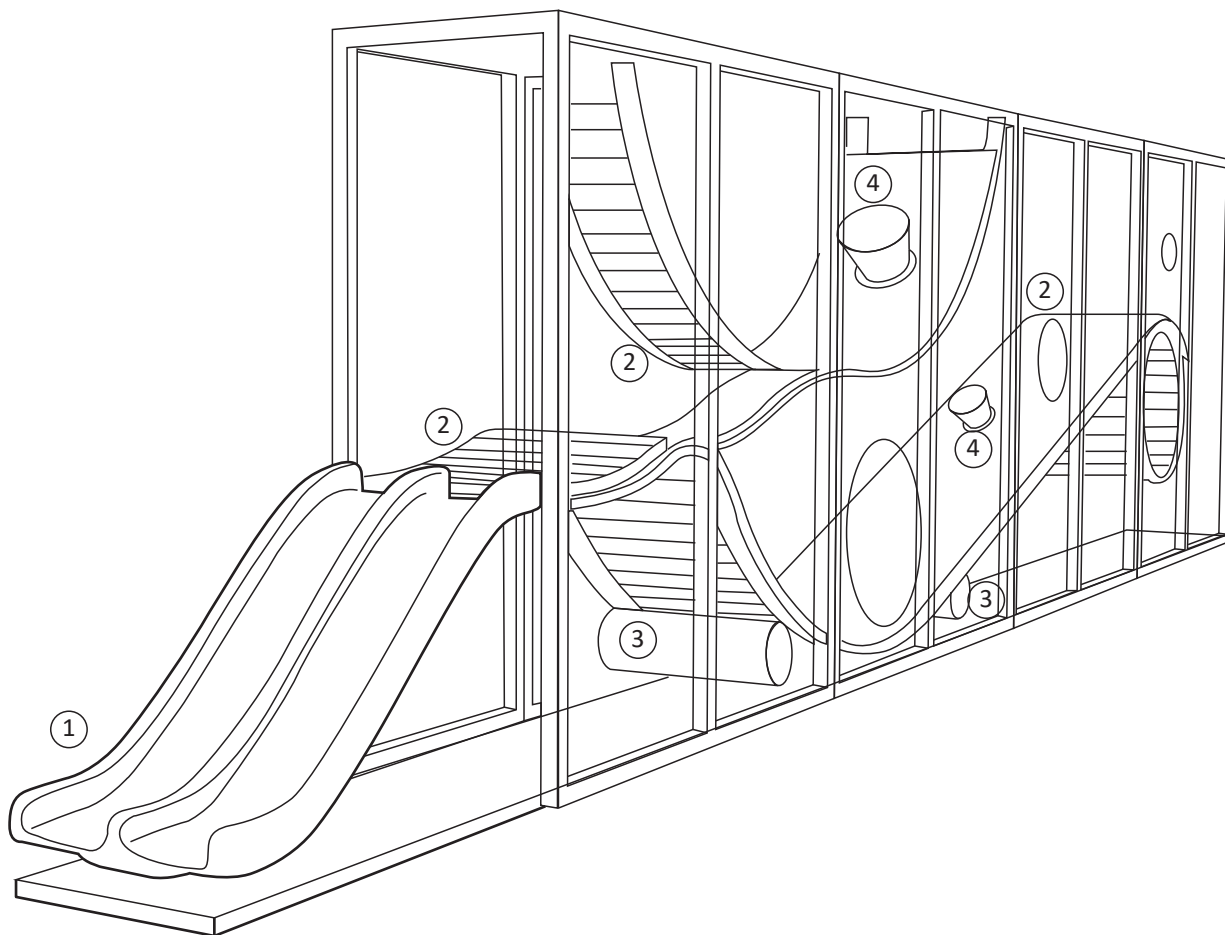
La instalación de Piso Continuo, no se incluyen el producto.

Esto corre por cuenta del cliente o puede ser contratado por Fahneu.

## Armado del Producto / Piezas Plásticas

> Una vez instalada toda la estructura se debe proceder a ensamblar y fijar todas las partes plásticas :

1. Toboğan.
2. Set de peldaños plásticos.
3. Cilindros.
4. Botón de plástico.





## Área de Seguridad

En base a la norma Nch 3340, se debe establecer una zona de seguridad de 1.8 [m] de distancia hacia el exterior del perímetro del producto.

