

Instructivo de Instalación y Armado

Rodillo Musical Triple / JM-018

Última Actualización
01/09/2022

ISO
9001

Vista General:



¡IMPORTANTE! / Desnivel del terreno no puede superar +/- 10 cm.

FAHNEU
Las Plazas de Chile y Sudamérica

OFICINA COMERCIAL
Edificio Patio Mayor, Avenida Santa Clara 301, Oficina 7801, Huechuraba.
Fonos: (+56 2 565 9300)
ventas@fahneu.cl

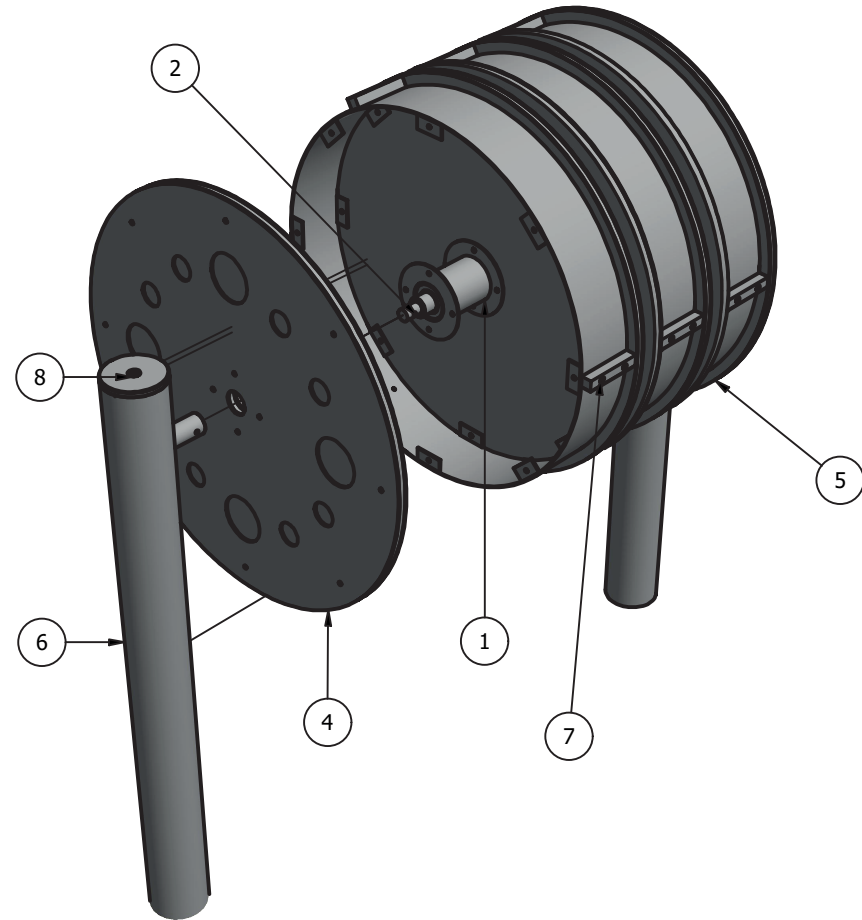
Especificaciones Generales

- > Largo: 0.6 [m]
- > Ancho: 0.6 [m]
- > Altura: 1.0 [m]
- > Área de Seguridad: 4.2 x 4.2 [m] / (pág. 09)

Componentes:

Identifique todas las piezas y componentes del producto según el siguiente listado:

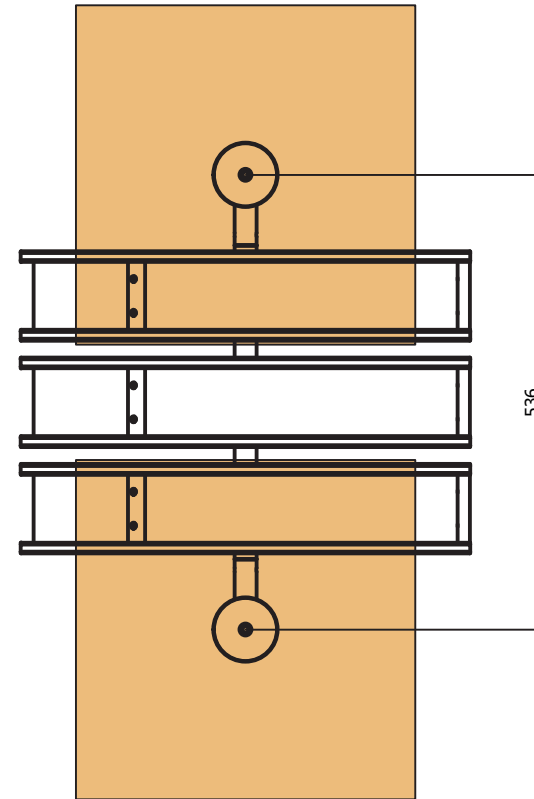
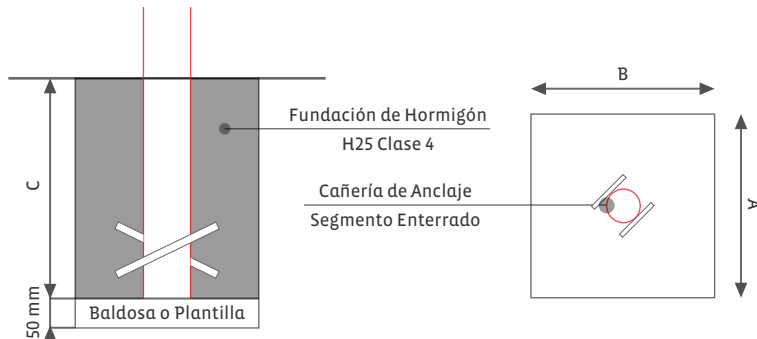
Item	Producto	Descripción	Cantidad
1	-----	Rodamiento	03
2	-----	Eje de Rodamiento	01
3	-----	Cilindro de Acero	03
4	-----	Plancha HDPE Ruteada	02
5	-----	Plancha HDPE Lisa	04
6	-----	Cañería Soporte Vertical	02
7	-----	Manilla Giratoria	09
8	-----	Tapa Cañería	02
9	-----	Bolas de Acero 5 mm	03
10	-----	Caja de Pernería	01



Fundaciones

- > Trazado del terreno, identifique la ubicación exacta del producto.
- > Marcar posición de fundaciones, según plano.
- > Excavaciones (Según medidas indicadas en recuadro).
- > Emplantillado y nivelación de baldosas o similar.
- > Desembalaje.
- > Instalación de postes y componentes.
- > Nivelación y alineación.
- > Fijación (estacado-amarras).
- > Preparación de hormigón para fundaciones.
- > Relleno de fundaciones.
- > Revisión general, apriete de pernos.
- > Retiro de estacas o amarras.
- > Limpieza general.
- > Dejar pasar 48hrs de fraguado antes de utilizar el juego.

GRÁFICA DE FUNDACIÓN



Fundaciones	Cantidad	Dimensiones		
		(A) Largo	(B) Ancho	(C) Alto
Estructuras	02	400	400	400

Armado del Producto / Rodamiento

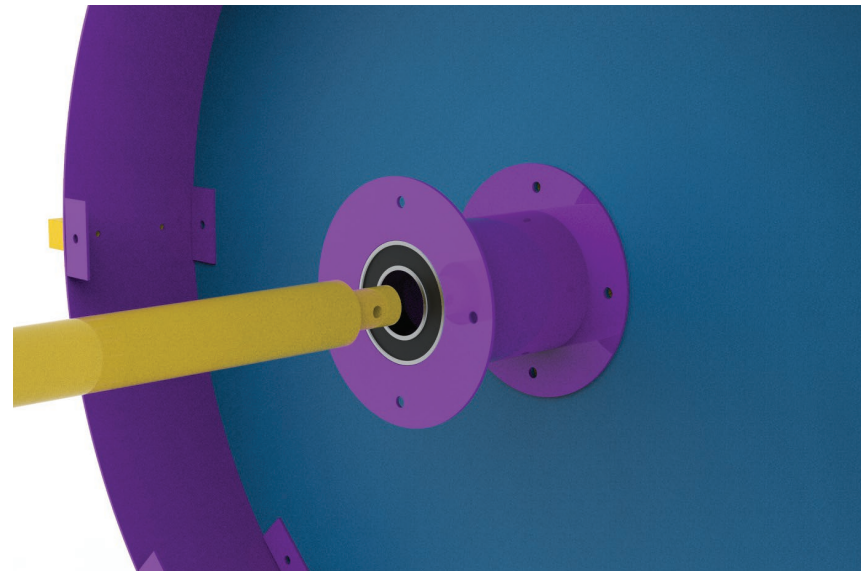
Para este paso requerirá los siguientes componentes del producto:

Item	Producto	Descripción	Cantidad
1	-----	Rodamiento	03
2	-----	Eje de Rodamiento	01

Instrucciones

> El primer paso es ensamblar el eje de fijación a las piezas con rodamientos, como se indica en el render de referencia.

> El eje debe cruzar las 3 piezas correspondientes a cada cilindro.



Armado del Producto / Cilindro y Bolas

Para este paso requerirá los siguientes componentes del producto:

Item	Producto	Descripción	Cantidad
1	-----	Rodamiento	03
2	-----	Cilindro de Acero	03
3	-----	Plancha HDPE Ruteada	02
4	-----	Plancha HDPE Lisa	04
5	-----	Bolas de Acero 5 mm	03

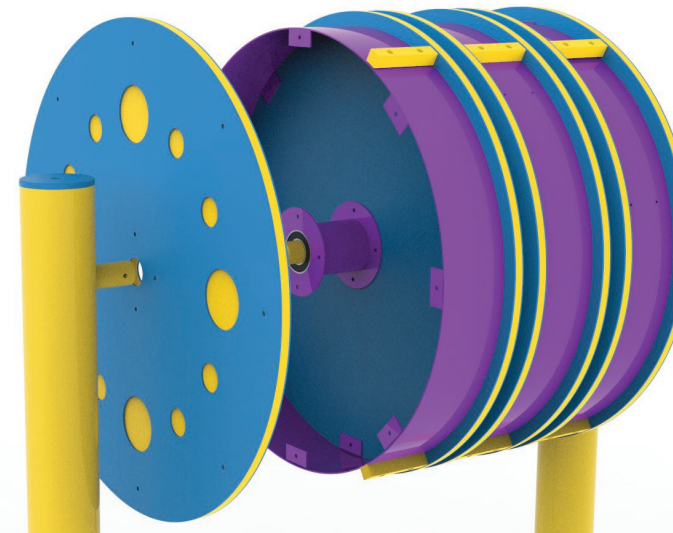
Y de la caja de pernería necesitará:

Item	Producto	Descripción	Cantidad
6	-----	Perno Button 1/4" x 1"	72
7	-----	Tuerca Seg. Nylon 1/4"	72
8	-----	Golilla 1/4"	72

Instrucciones

> El siguiente paso es ensamblar las planchas plásticas con las piezas de rodamiento y el cilindro de acero. Es importante que se rellenen con las bolas de acero (1 bolsa por cilindro), antes de tapar ambas caras del cilindro.

> Las planchas de HDPE se deben fijar con pernos button de 1/4" y sus tuercas con golillas respectivas.



Armado del Producto / Estructura Principal

Para este paso requerirá los siguientes componentes del producto:

Item	Producto	Descripción	Cantidad
1	-----	Eje de Rodamiento	01
2	-----	Cañería Soporte Vertical	02

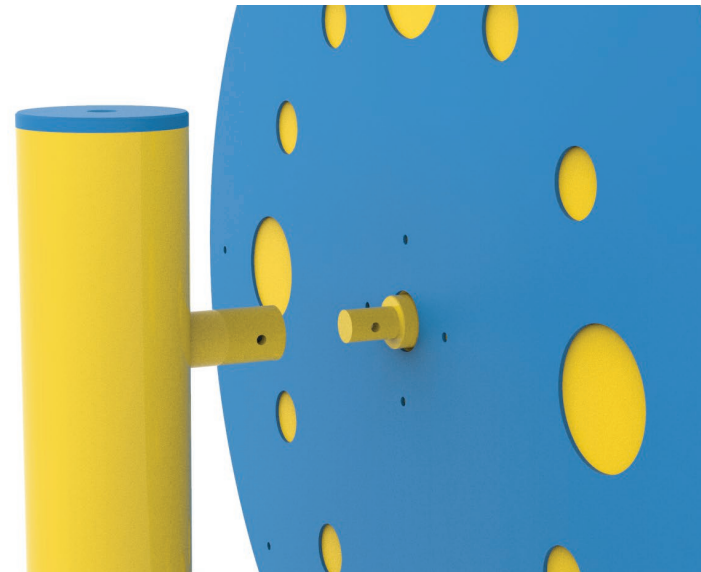
Y de la caja de pernería necesitará:

Item	Producto	Descripción	Cantidad
3	-----	Perno Button 3/16" x 1 1/2"	02
4	-----	Tuerca Gorro 3/16"	02

Instrucciones

> Después de ensamblar las piezas previamente expuestas, se da paso a ensamblar y fijar los cilindros a la estructura principal, para lo cual se debe insertar el eje de rodamiento en la pieza soldada que posee la cañería.

> Ambas cañerías deben tener las piezas soldadas apuntando hacia el interior de la estructura y se deben fijar al eje utilizando los pernos y tuercas respectivas.



Armado del Producto / Manilla Giratoria

Para este paso requerirá los siguientes componentes del producto:

Item	Producto	Descripción	Cantidad
1	-----	Cilindro de Acero	03
2	-----	Manilla Giratoria	09

Y de la caja de pernería necesitará:

Item	Producto	Descripción	Cantidad
3	-----	Perno Button 1/8" x 1"	18
4	-----	Tuerca Seg. Nylon 1/8"	18
5	-----	Golilla 1/8"	18

Instrucciones

> Se recomienda ensamblar las manillas una vez se tenga toda la estructura ensamblada.

> Posicionar las manillas en las perforaciones que posee el cilindro de acero y fijar con pernos de 1/8", mas la tuerca y golilla respectiva.



Armado del Producto / Tapa Plástica

Para este paso requerirá los siguientes componentes del producto:

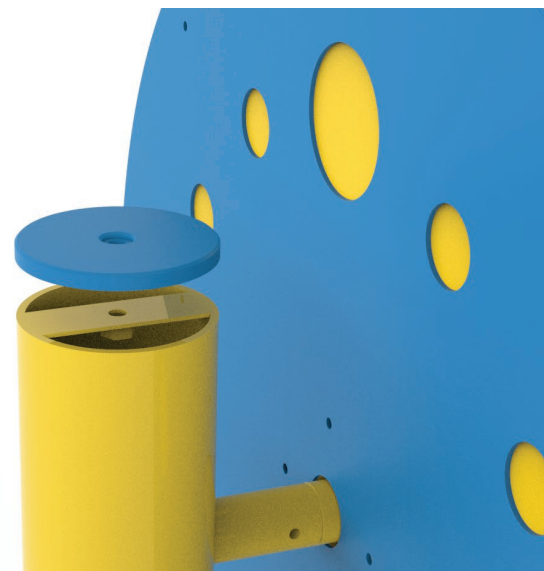
Item	Producto	Descripción	Cantidad
1	-----	Cañería Soporte Vertical	02
2	-----	Tapa Cañería	02

Y de la caja de pernería necesitará:

Item	Producto	Descripción	Cantidad
3	-----	Perno Button 5/16" x 1"	02
4	-----	Golilla 5/16"	02

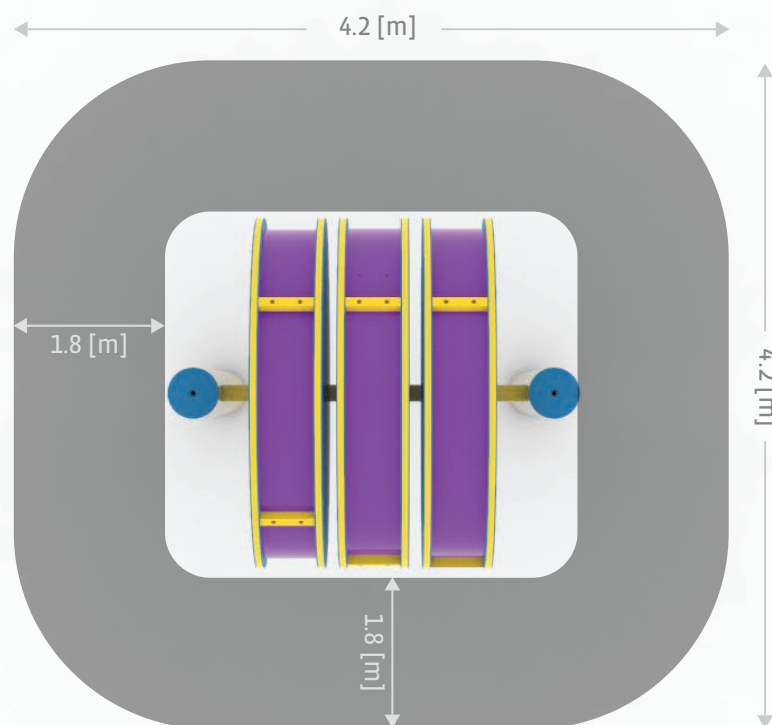
Instrucciones

> Las tapas plásticas se deben fijar utilizando pernos de 5/16". La tapa se posiciona sobre una platina que ya poseen una tuerca soldada en la cara inferior.



Área de Seguridad

En base a la norma Nch 3340, se debe establecer una zona de seguridad de 1.8 [m] de distancia hacia el exterior del perímetro del producto.



● Área de Seguridad