

Instructivo de Instalación y Armado

Panel de Tambores / JM-016

Última Actualización
01/09/2022

ISO
9001

Vista General:



¡IMPORTANTE! / Desnivel del terreno no puede superar +/- 10 cm.

FAHNEU
Las Plazas de Chile y Sudamérica

OFICINA COMERCIAL
Edificio Patio Mayor, Avenida Santa Clara 301, Oficina 7801, Huechuraba.
Fonos: (+56 2 565 9300)
ventas@fahneu.cl

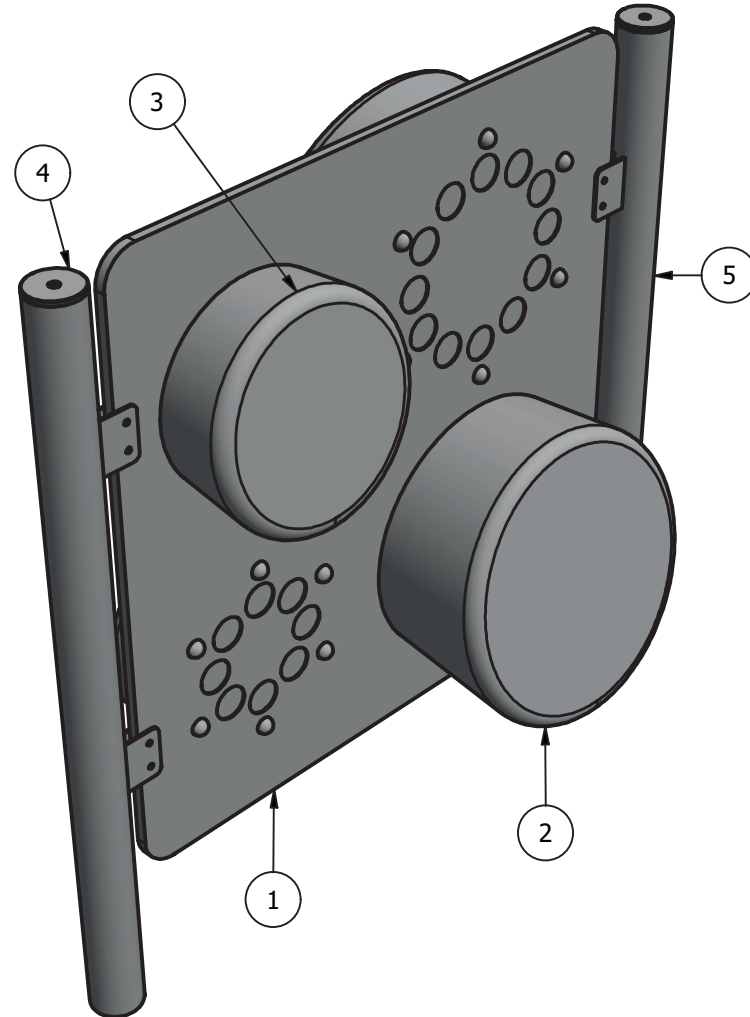
Especificaciones Generales

- > Largo: 1.2 [m]
- > Ancho: 0.6 [m]
- > Altura: 1.2 [m]
- > Área de Seguridad: 4.8 x 4.2 [m] / (pág. 08)

Componentes:

Identifique todas las piezas y componentes del producto según el siguiente listado:

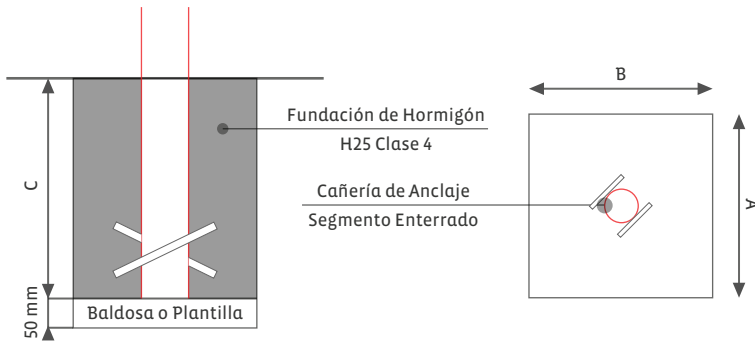
| Item | Producto | Descripción | Cantidad |
|------|----------|--------------------------|----------|
| 1 | ----- | Panel HDPE Ruteado | 01 |
| 2 | ----- | Tambor Superior Grande | 01 |
| 3 | ----- | Tambor Superior Chico | 02 |
| 4 | ----- | Tapa de Cañería | 02 |
| 5 | ----- | Cañería Soporte Vertical | 02 |
| 6 | ----- | Adhesivos de Colores | 40 |
| 7 | ----- | Caja de Pernería | 01 |



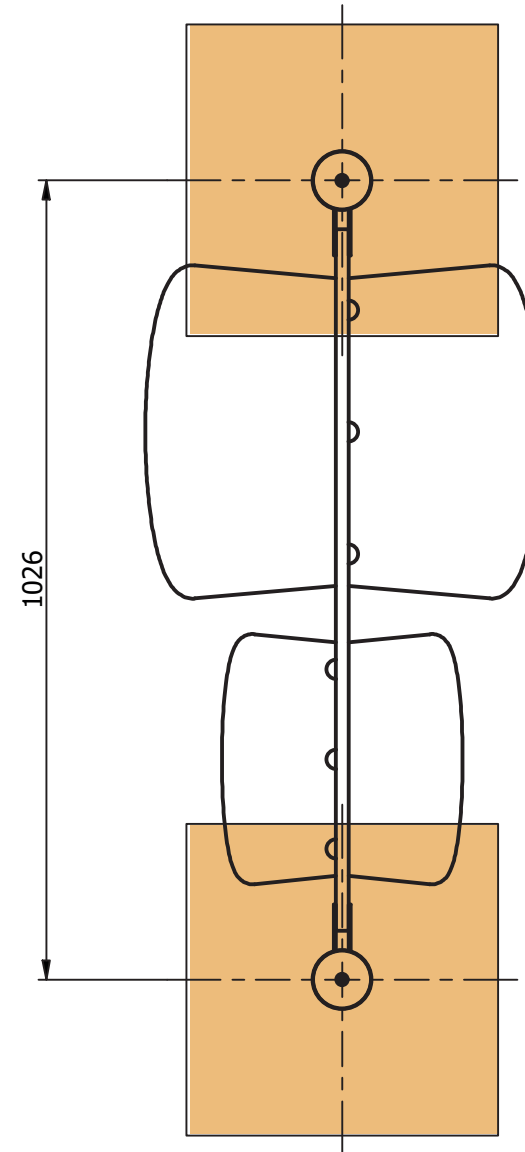
Fundaciones

- > Trazado del terreno, identifique la ubicación exacta del producto.
- > Marcar posición de fundaciones, según plano.
- > Excavaciones (Según medidas indicadas en recuadro).
- > Emplastillado y nivelación de baldosas o similar.
- > Desembalaje.
- > Instalación de postes y componentes.
- > Nivelación y alineación.
- > Fijación (estacado-amarras).
- > Preparación de hormigón para fundaciones.
- > Relleno de fundaciones.
- > Revisión general, apriete de pernos.
- > Retiro de estacas o amarras.
- > Limpieza general.
- > Dejar pasar 48hrs de fraguado antes de utilizar el juego.

GRÁFICA DE FUNDACIÓN



| Fundaciones | Cantidad | Dimensiones | | |
|-------------|----------|-------------|-----------|----------|
| | | (A) Largo | (B) Ancho | (C) Alto |
| Estructuras | 02 | 400 | 400 | 400 |



Armado del Producto / Estructura Principal

Para este paso requerirá los siguientes componentes del producto:

| Item | Producto | Descripción | Cantidad |
|------|----------|--------------------------|----------|
| 1 | ----- | Panel HDPE Ruteado | 01 |
| 2 | ----- | Cañería Soporte Vertical | 02 |

Y de la caja de pernería necesitará:

| Item | Producto | Descripción | Cantidad |
|------|----------|-----------------------------|----------|
| 3 | ----- | Perno Button 5/16" x 1 1/4" | 08 |
| 4 | ----- | Tuerca Seg. Nylon 5/16" | 08 |
| 5 | ----- | Golilla 5/16" | 08 |

Instrucciones

> Posicionar las cañerías con las pletinas hacia dentro, para luego ensamblar la plancha de HDPE y fijar con los pernos correspondientes.



Armado del Producto / Tambores

Para este paso requerirá los siguientes componentes del producto:

| Item | Producto | Descripción | Cantidad |
|------|----------|------------------------|----------|
| 1 | ----- | Panel HDPE Ruteado | 01 |
| 2 | ----- | Tambor Superior Grande | 01 |
| 3 | ----- | Tambor Superior Chico | 02 |

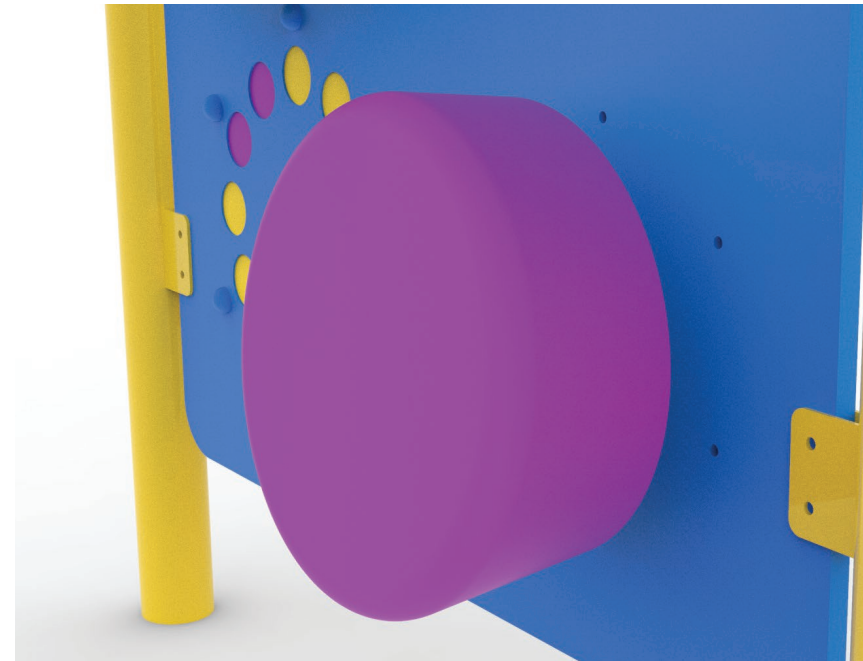
Y de la caja de pernería necesitará:

| Item | Producto | Descripción | Cantidad |
|------|----------|---------------------------|----------|
| 4 | ----- | Perno Hex. 5/16" x 1 1/4" | 26 |
| 5 | ----- | Golilla 5/16" | 26 |

Instrucciones

> Los tambores se deben posicionar de manera vertical y sobre la plancha plástica, prestando atención en que las perforaciones de ambos elementos coincidan en un mismo eje.

> Una vez posicionado los tambores, se deben fijar con sus pernos respectivos. Los tambores poseen en su estructura interna, tuercas que permiten fijarse a los pernos.



Armado del Producto / Tapa Plástica

Para este paso requerirá los siguientes componentes del producto:

| Item | Producto | Descripción | Cantidad |
|------|----------|--------------------------|----------|
| 1 | ----- | Tapa de Cañería | 02 |
| 2 | ----- | Cañería Soporte Vertical | 02 |

Y de la caja de pernería necesitará:

| Item | Producto | Descripción | Cantidad |
|------|----------|---------------------------|----------|
| 3 | 1700019 | Perno Hex. 5/16" x 1 1/4" | 02 |
| 4 | 1700019 | Golilla 5/16" | 02 |

Instrucciones

> Las tapas plásticas se deben fijar utilizando pernos de 5/16". La tapa se posiciona sobre una platina que ya poseen una tuerca soldada en la cara inferior.



Armado del Producto / Adhesivos

Para este paso requerirá los siguientes componentes del producto:

| Item | Producto | Descripción | Cantidad |
|------|----------|----------------------|----------|
| 1 | ----- | Panel HDPE Ruteado | 01 |
| 2 | ----- | Adhesivos de Colores | 40 |

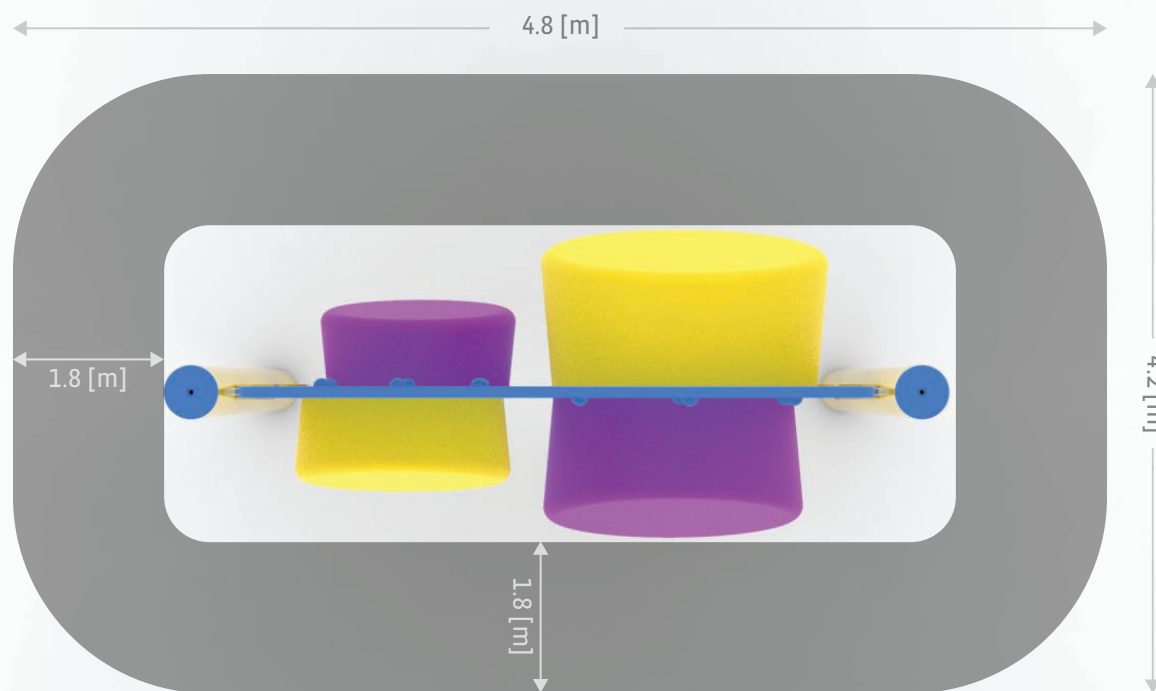
Instrucciones

> Una vez instalada la estructura con todas sus partes, se debe proceder a pegar los adhesivos en la zona posterior a cada tambor. Utilizar de referencia el render de la pág. 1 para establecer el orden de estos adhesivos.



Área de Seguridad

En base a la norma Nch 3340, se debe establecer una zona de seguridad de 1.8 [m] de distancia hacia el exterior del perímetro del producto.



● Área de Seguridad