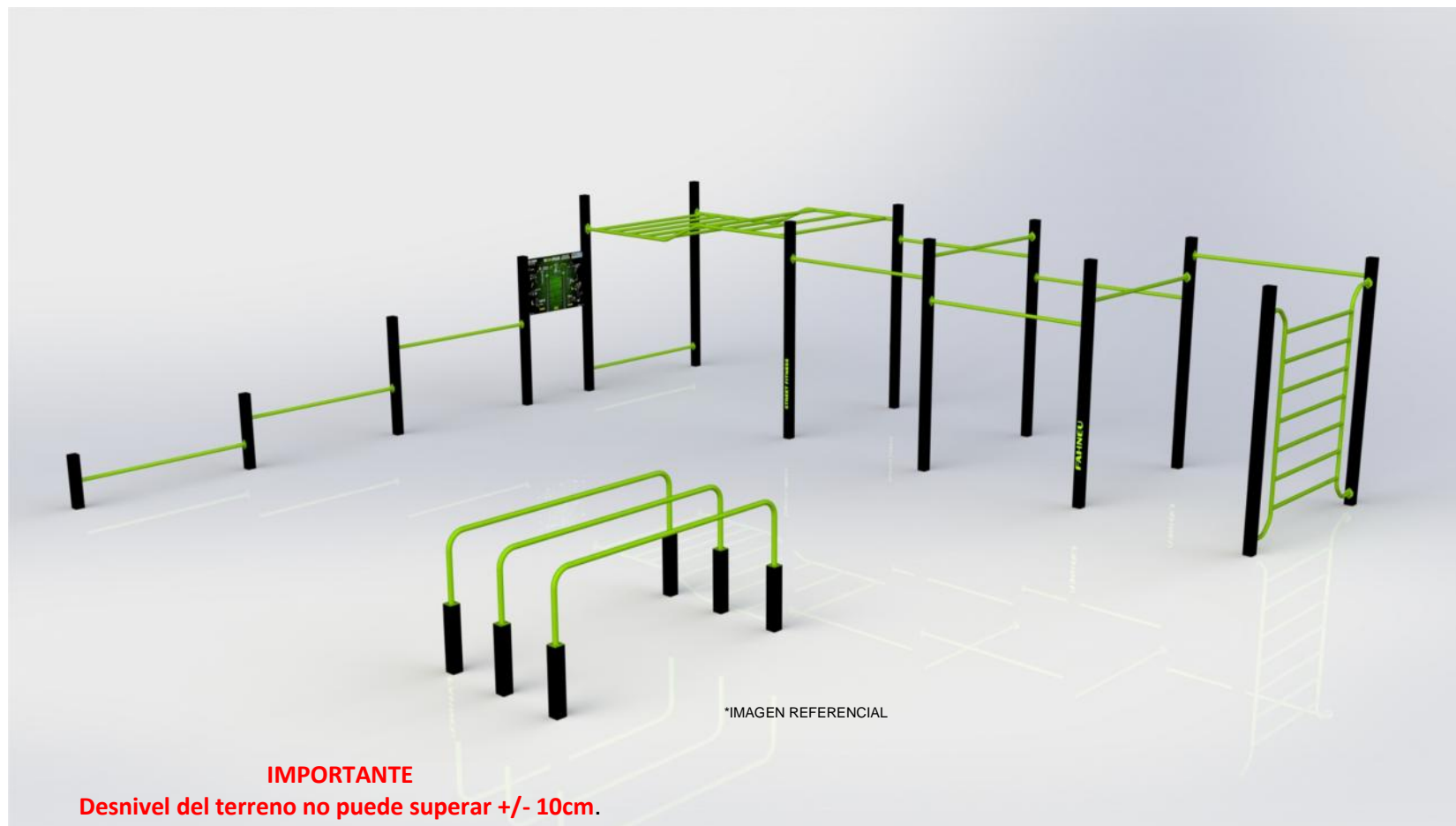


INSTRUCTIVO DE INSTALACION Y ARMADO
STREET FITNESS SF-0001



ESPECIFICACIONES GENERALES

DIMENSIONES INSTALADO

Largo: 10,09 m

Ancho: 9,75 m

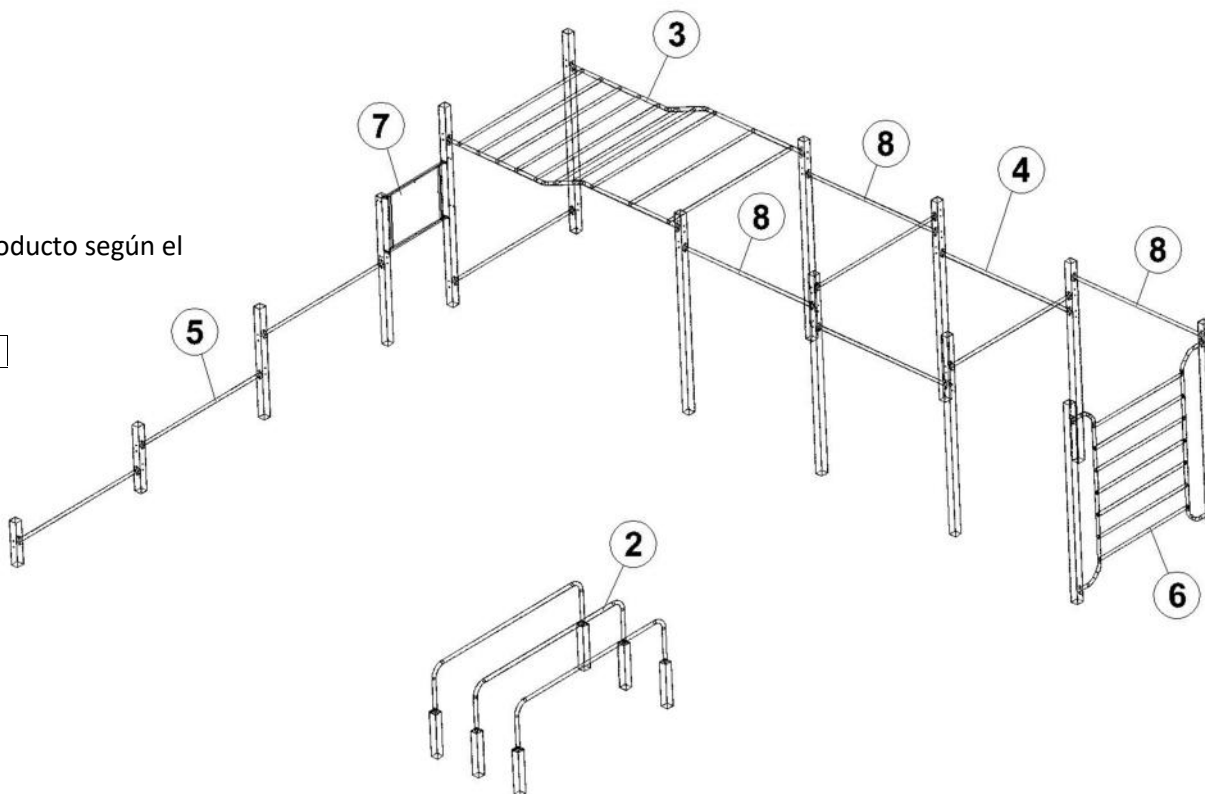
Altura: 2,70 m

Área de Seguridad: 13,09 x 12,75 m

COMPONENTES

Identifique todas las piezas y componentes del producto según el siguiente listado:

Ítem	Producto	Descripción	Cantidad
1	221000154	Kit de instalación SF-0001	1.0
2	P-1191-SF	Módulo barras paralelas	1.0
3	P-1192-SF	Módulo trepador	1.0
4	P-1193-SF	Modulo barras altas	1.0
5	P-1194-SF	Modulo barras bajas	1.0
6	P-1195-SF	Módulo espaldera	1.0
7	P-1196-01-GA-SF	Señalética	1.0
8	P-1197-47-GA-SF	Barra	3.0



Oficinas Comerciales.

Dirección: Edificio Patio Mayor, Av. Santa Clara 301, Of.7801, Huechuraba.

Fonos: (56 2) 2 565 9300

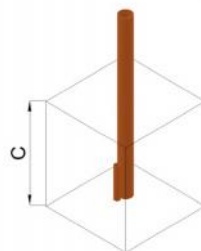
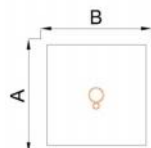
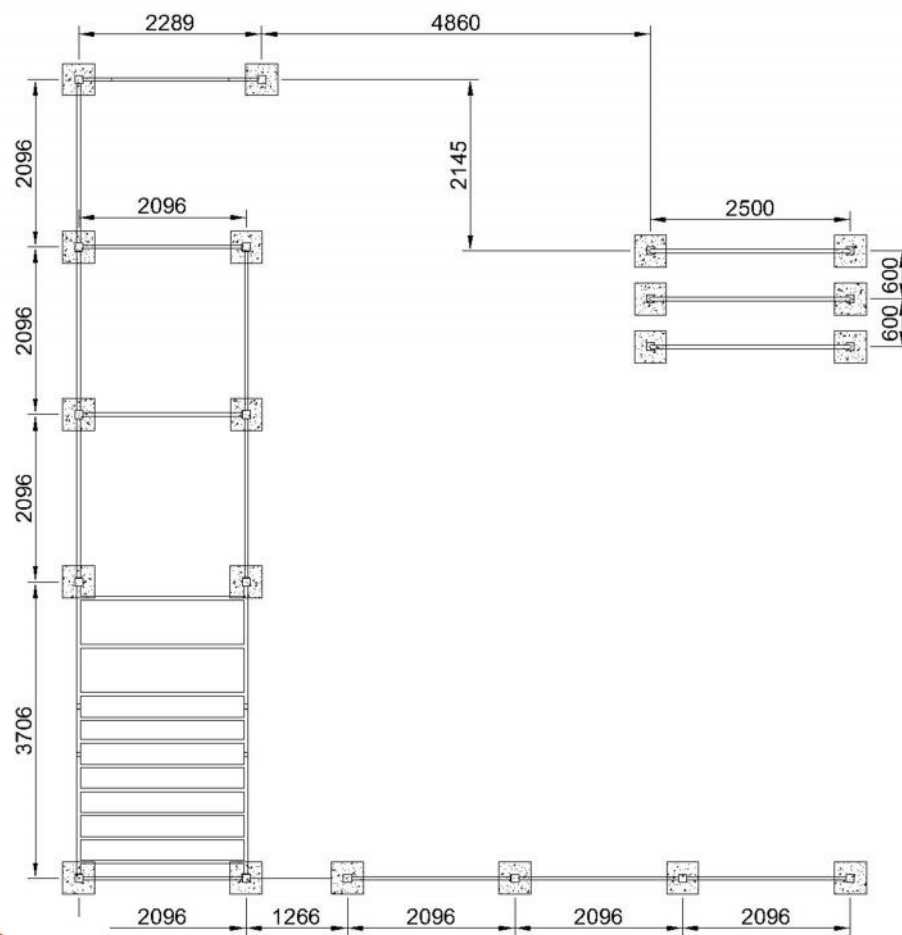
E-mail: ventas@fahneu.cl



FUNDACIONES

INSTRUCCIONES GENERALES

- ✓ Trazado del terreno, identifique la ubicación exacta del producto.
- ✓ Marcar posición de fundaciones, según plano
- ✓ Excavaciones (Según medidas indicadas en recuadro)
- ✓ Emplantillado y nivelación de baldosas o similar
- ✓ Desembalaje.
- ✓ Instalación de postes y componentes.
- ✓ Nivelación y alineación
- ✓ Fijación (estacado-amarras.
- ✓ Preparación de hormigón para fundaciones
- ✓ Relleno de fundaciones
- ✓ Revisión general, apriete de pernos.
- ✓ Retiro de estacas o amarras.
- ✓ Limpieza general
- ✓ Dejar pasar 48hrs de fraguado antes de utilizar el juego



FUNDACIONES	CANTIDAD	DIMENSIONES		
		(A) LARGO	(B) ANCHO	(C) ALTO
Postes	20	400	400	650

Oficinas Comerciales.

Dirección: Edificio Patio Mayor, Av. Santa Clara 301, Of. 7801, Huechuraba.

Fonos: (56 2) 2 565 9300

E-mail: ventas@fahneu.cl



ARMADO DEL PRODUCTO

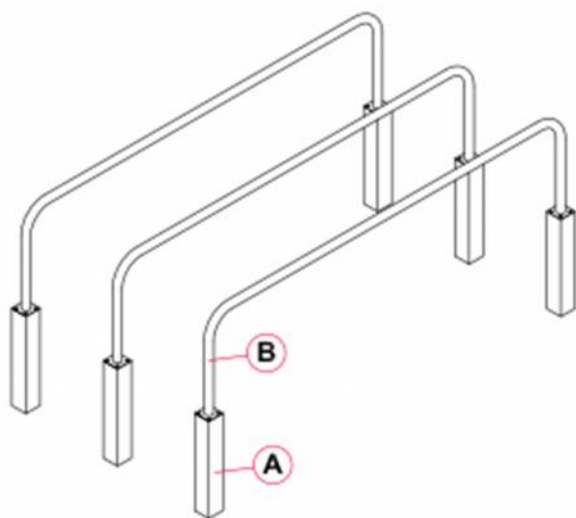
MODULO BARRAS PARALELAS

Para este paso requerirá los siguientes componentes del producto:

Ítem	Producto	Descripción	Cantidad
A	P-1191A-01-GA-SF	Poste barras paralelas, negro, galvanizados,	6.0
B	P-1191B-47-GA-SF	Barras paralelas verde-amarillo galvanizadas	3.0

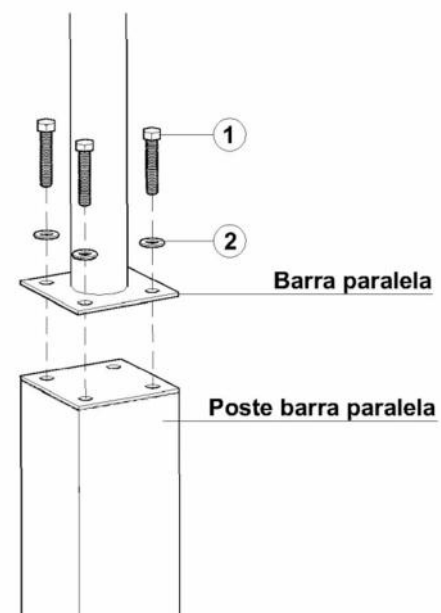
Y de la caja de pernería necesitará:

Ítem	Producto	Descripción	Cantidad
1	1600101	Pernos Ac.inox ½" x1	24.0
2	1800104	Golilla ½" inox	24.0



INSTRUCCIONES

Identifique los postes (A) y las barras (B), en los extremos encontrará unas placas con perforaciones ponga una sobre la otra haciendo coincidir las perforaciones y fíjelas mediante los pernos como señala la imagen:



Oficinas Comerciales.

Dirección: Edificio Patio Mayor, Av. Santa Clara 301, Of.7801, Huechuraba.

Fonos: (56 2) 2 565 9300

E-mail: ventas@fahneu.cl

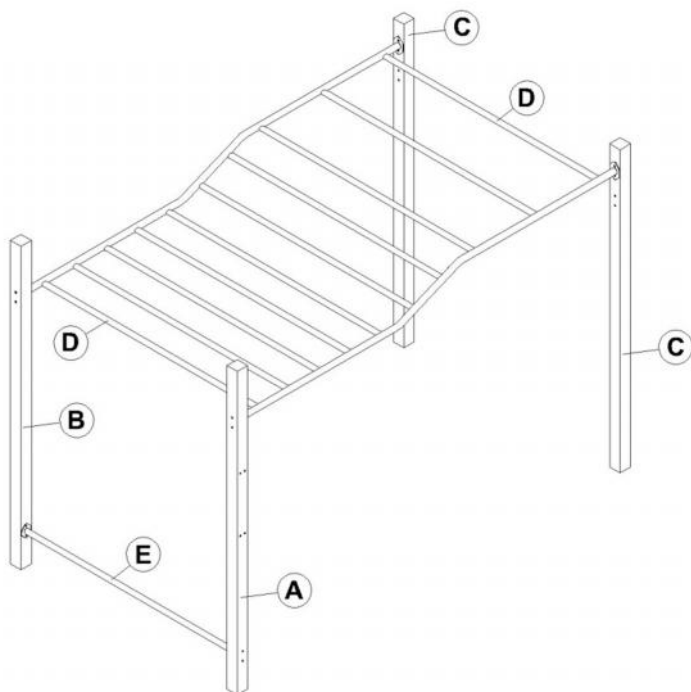
MODULO TREPADOR

Para este paso requerirá los siguientes componentes del producto:

Ítem	Producto	Descripción	Cantidad
A	P-1192A-01-GA-SF	Poste señalética-pisadera, negro galvanizado	1.0
B	P-1192B-01-GA-SF	Poste pisadera-trepador, negro, galvanizado	1.0
C	P-1192C-01-GA-SF	Poste trepador, negro, galvanizado	2.0
D	P-1192D-47-GA-SF	Trepador, verde-amarillo, galvanizado	1.0
E	P-1192E-47-GA-SF	Pisadera, verde-amarillo, galvanizada	1.0

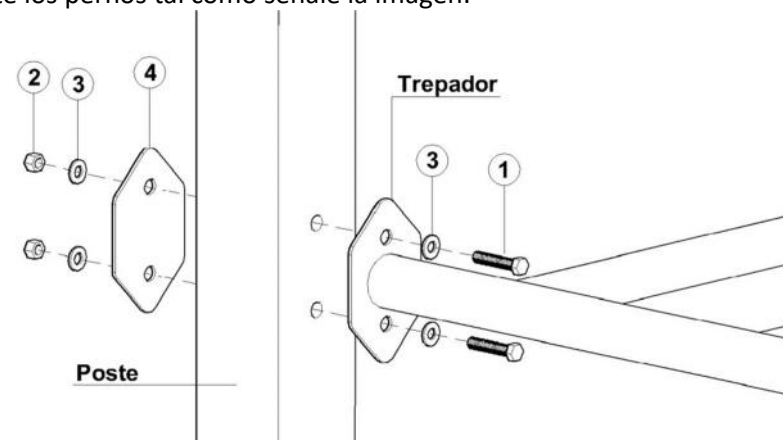
Y de la caja de pernería necesitará:

Ítem	Producto	Descripción	Cantidad
1	1601008	Pernos Hexag $\frac{1}{2}$ " x 5" galv	12.0
2	1700611	Tuercas Seg.Nylon $\frac{1}{2}$ " inox	12.0
3	1800234	Golilla $\frac{1}{2}$ " inox	24.0
4	P-1199-SF	Placa golilla	6.0

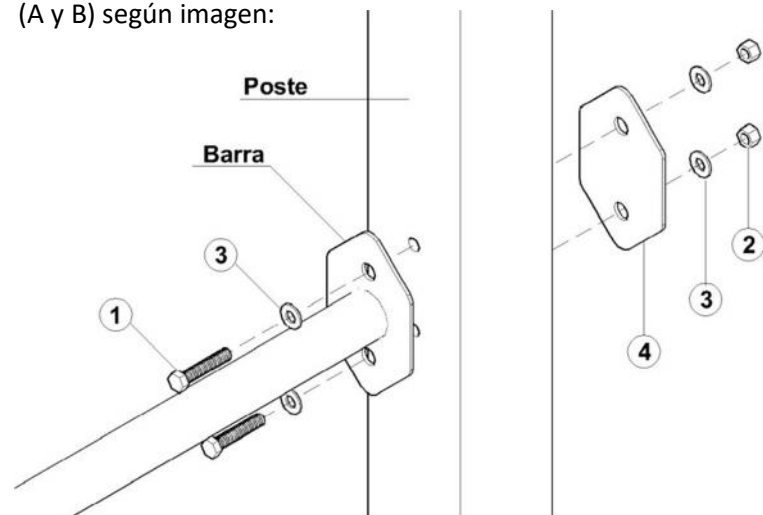


INSTRUCCIONES

Instale el trepador (D) en las perforaciones superiores del poste (C) y fije mediante los pernos tal como señala la imagen:



Luego instale la pisadera (E) en las perforaciones inferiores de los postes (A y B) según imagen:



Oficinas Comerciales.

Dirección: Edificio Patio Mayor, Av. Santa Clara 301, Of.7801, Huechuraba.

Fonos: (56 2) 2 565 9300

E-mail: ventas@fahneu.cl

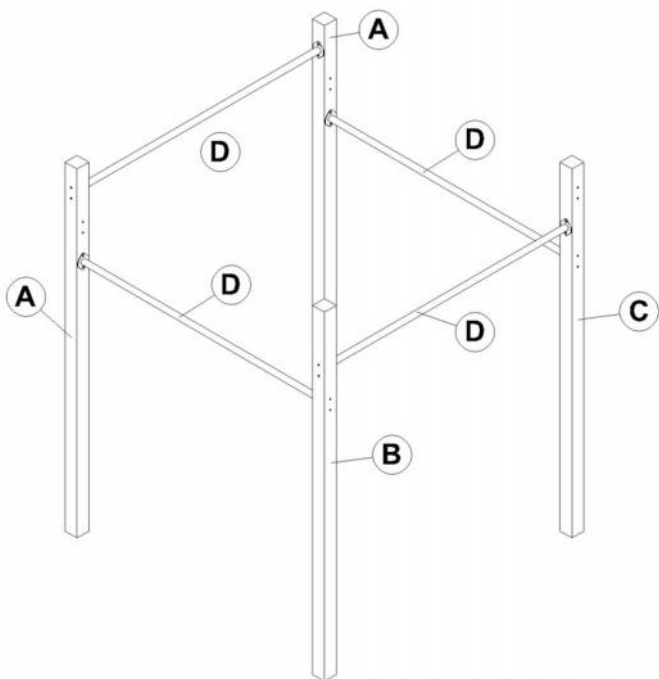
MODULO BARRAS ALTAS

Para este paso requerirá los siguientes componentes del producto:

Ítem	Producto	Descripción	Cantidad
A	P-1193A-01-GA-SF	Poste "A" barras altas, negro, galvanizado	2.0
B	P-1193B-01-GA-SF	Poste "B" barras altas, negro, galvanizado	1.0
C	P-1193C-01-GA-SF	Poste "C" barras altas, negro, galvanizado	1.0
D	P-1193D-47-GA-SF	Barras altas, verde-amarillo, galvanizadas	1.0

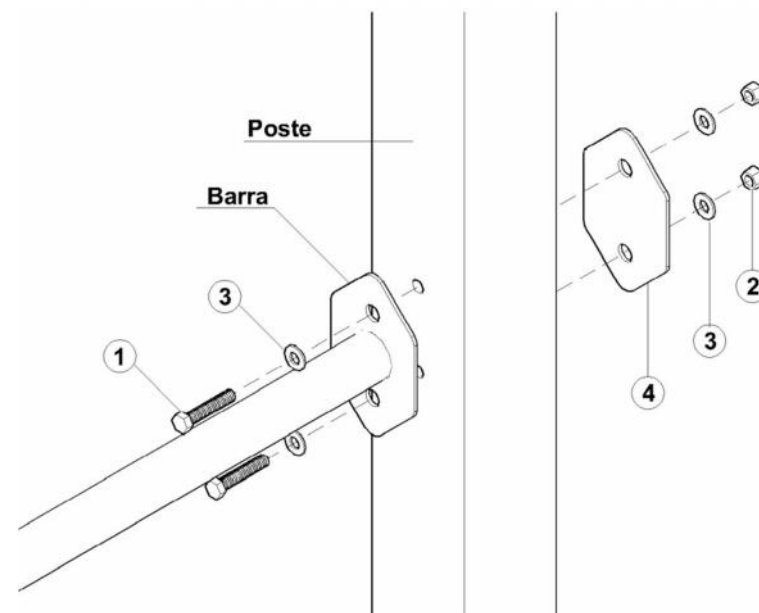
Y de la caja de pernería necesitara:

Ítem	Producto	Descripción	Cantidad
1	1601008	Pernos Hexag 1/2 x 5" galv	16.0
2	1700611	Tuercas Seg. Nylon 1/2" inox	16.0
3	1800234	Golilla 1/2" inox	32.0
4	P-1199-SF	Placa golilla	8.0



INSTRUCCIONES

Posicione las barras como señala la imagen y fijelas con los pernos proporcionados tal como muestra la siguiente imagen:



Oficinas Comerciales.

Dirección: Edificio Patio Mayor, Av. Santa Clara 301, Of.7801, Huechuraba.

Fonos: (56 2) 2 565 9300

E-mail: ventas@fahneu.cl

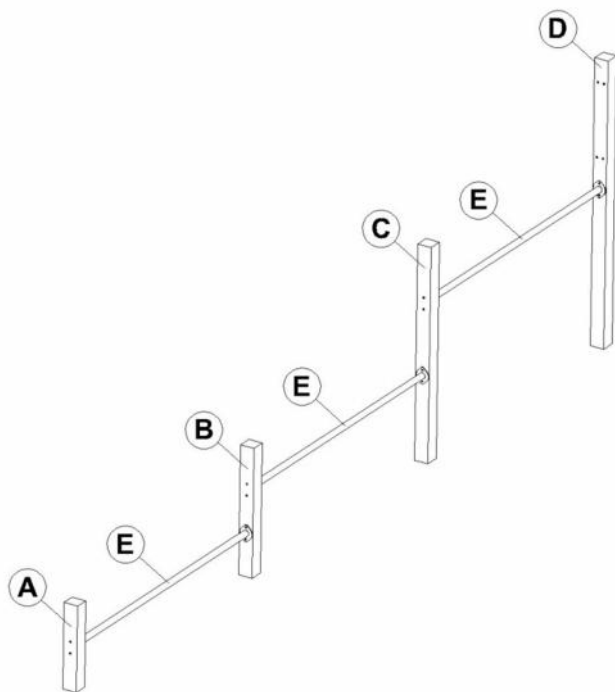
MODULO BARRAS BAJAS

Para este paso requerirá los siguientes componentes del producto:

Ítem	Producto	Descripción	Cantidad
A	P-1194A-01-GA-SF	Poste "A" barras bajas, negro, galvanizado	1.0
B	P-1194B-01-GA-SF	Poste "B" barras bajas, negro, galvanizado	1.0
C	P-1194C-01-GA-SF	Poste "C" barras bajas, negro, galvanizado	1.0
D	P-1194D-01-GA-SF	Poste "D" barras bajas, negro, galvanizado	1.0
E	P-1197-47-GA-SF	Barra, verde-amarillo, galvanizada	3.0

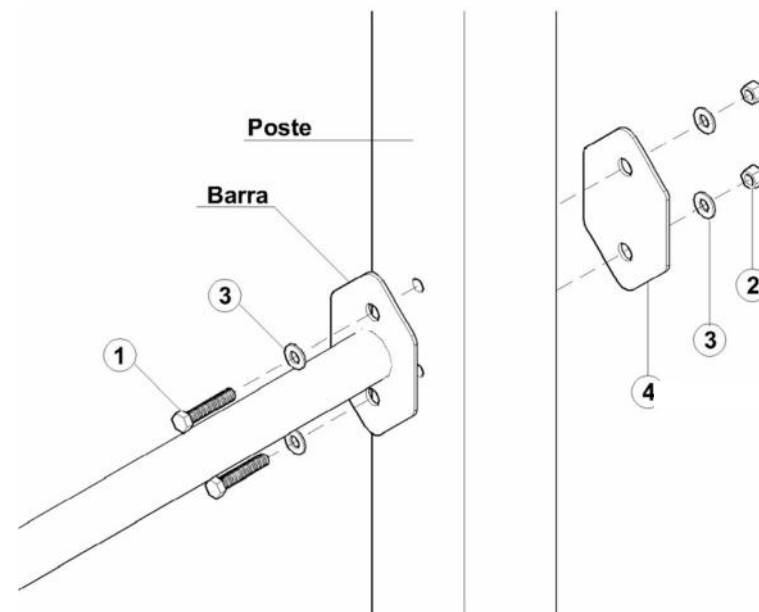
Y de la caja de pernería necesitará:

Ítem	Producto	Descripción	Cantidad
1	1601008	Pernos Hexag 1/2 x 5" galv	12.0
2	1700611	Tuercas Seg.Nylon 1/2" inox	12.0
3	1800234	Golilla 1/2" inox	24.0
4	P-1199-SF	Placa golilla	6.0



INSTRUCCIONES

Posicione las barras como señala la imagen y fijelas con los pernos proporcionados tal como muestra la siguiente imagen:



Oficinas Comerciales.

Dirección: Edificio Patio Mayor, Av. Santa Clara 301, Of.7801, Huechuraba.

Fonos: (56 2) 2 565 9300

E-mail: ventas@fahneu.cl

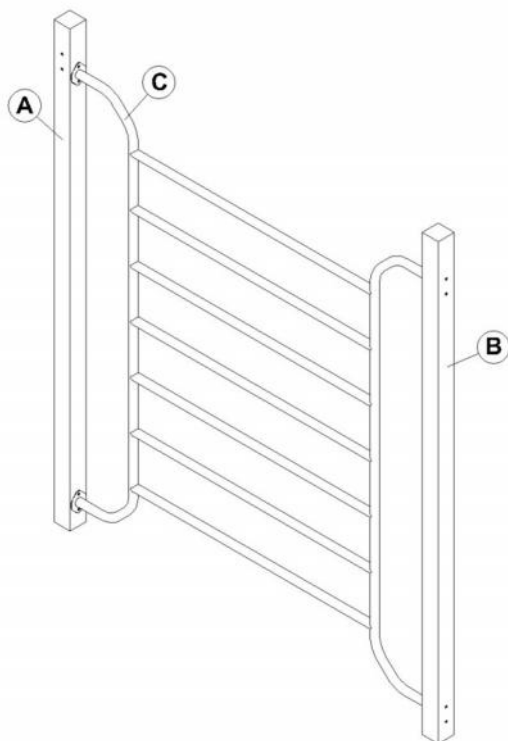
MODULO ESPALDERA

Para este paso requerirá los siguientes componentes del producto:

Ítem	Producto	Descripción	Cantidad
A	P-1195A-01-GA-SF	Poste espaldera-barra, negro, galvanizado,	1.0
B	P-1195B-01-GA-SF	Poste espaldera, negro, galvanizado	1.0
C	P-1195C-47-GA-SF	Espaldera, verde-amarillo, galvanizada	1.0

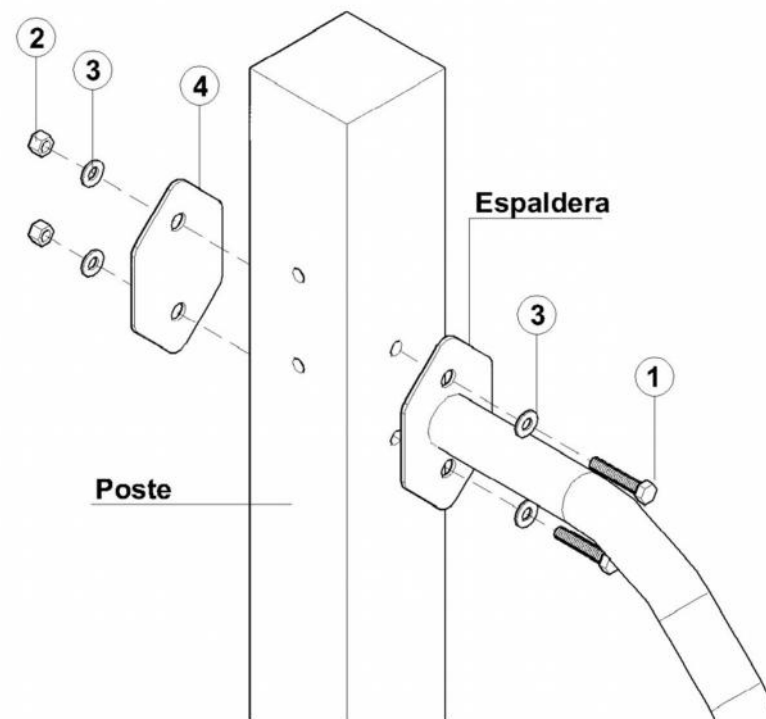
Y de la caja de pernería necesitará:

Ítem	Producto	Descripción	Cantidad
1	1601008	Pernos Hexag 1/2 x 5" galv	8.0
2	1700611	Tuercas Seg.Nylon 1/2" inox	8.0
3	1800234	Golilla 1/2" inox	16.0
4	P-1199-SF	Placa golilla	4.0



INSTRUCCIONES

Instale la espaldera (C) entre los postes (A y B) y fije mediante los pernos tal como señale la imagen:



Oficinas Comerciales.

Dirección: Edificio Patio Mayor, Av. Santa Clara 301, Of.7801, Huechuraba.

Fonos: (56 2) 2 565 9300

E-mail: ventas@fahneu.cl

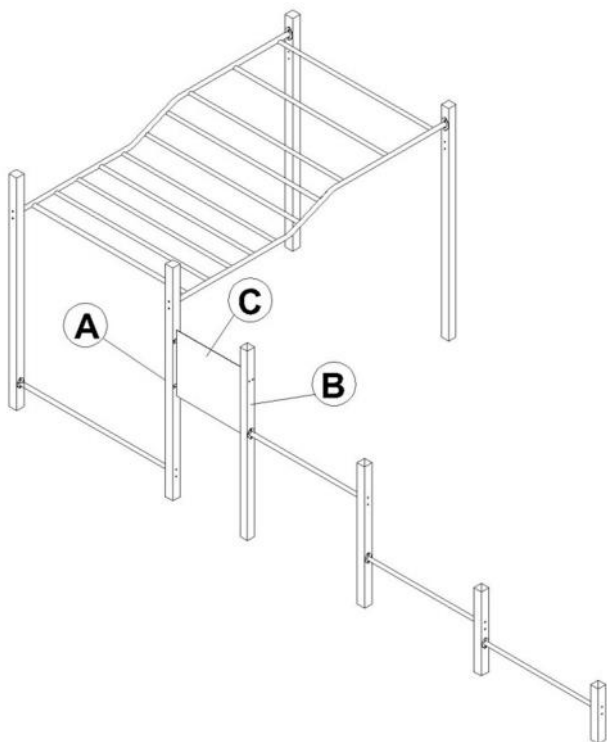
SEÑALÉTICA

Para este paso requerirá los siguientes componentes del producto:

Ítem	Producto	Descripción	Cantidad
A	P-1192-SF	Módulo trepador	1.0
B	P-1194-SF	Módulo barras bajas	1.0
C	P-1196-SF	Estructura señalética, Street Fitness	1.0

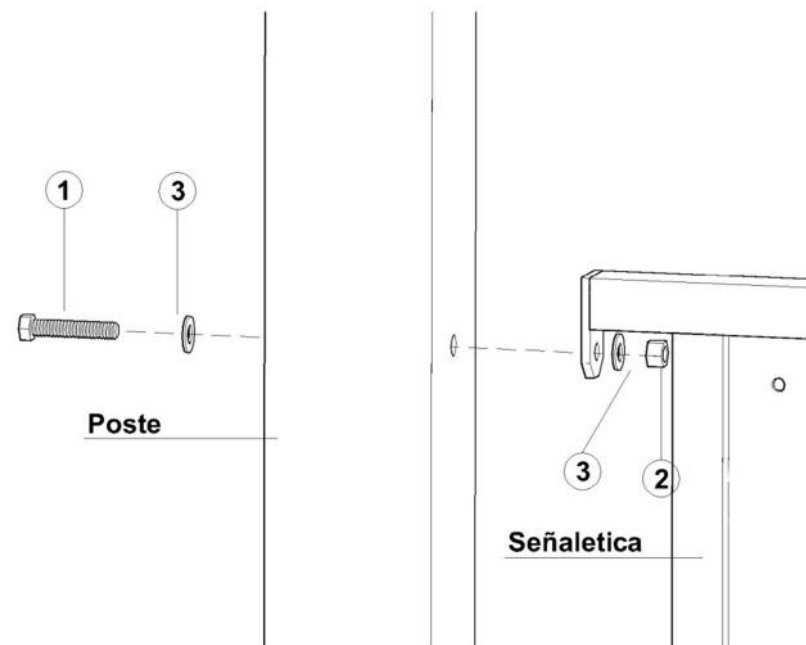
Y de la caja de pernería necesitará:

Ítem	Producto	Descripción	Cantidad
1	1601008	Perno Hexagonal ½ x5 Galv	4.0
2	1700611	Tuercas Seg. Nylon ½ inox	4.0
3	1800234	Golillas ½ inox	8.0



INSTRUCCIONES

Pocisione la señalética (C) entre el Modulo trepador (A) y el Modulo barras bajas (C) haciendo coincidir las placas perforadas con las perforaciones en los postes y fije mediante pernos, tal como muestra la imagen:



Oficinas Comerciales.

Dirección: Edificio Patio Mayor, Av. Santa Clara 301, Of. 7801, Huechuraba.

Fonos: (56 2) 2 565 9300

E-mail: ventas@fahneu.cl

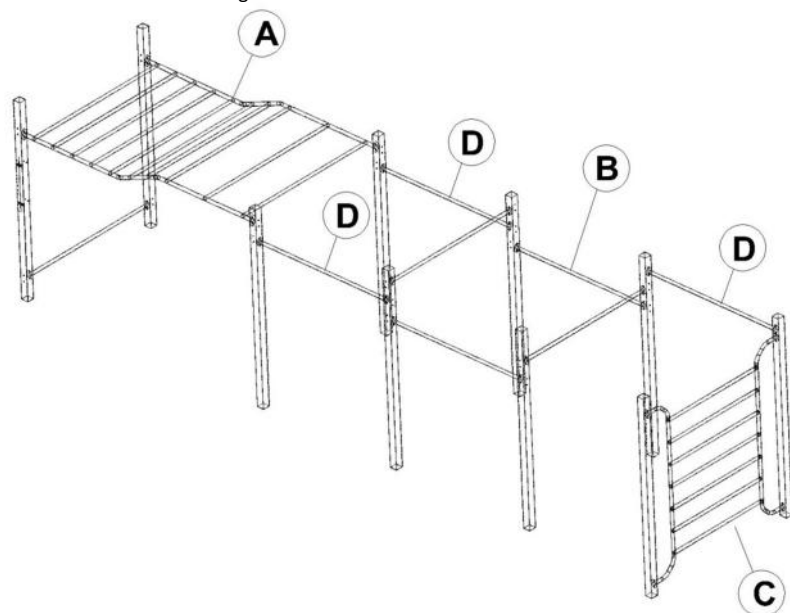
BARRAS

Para este paso requerirá los siguientes componentes del producto:

Ítem	Producto	Descripción	Cantidad
A	P-1192-SF	Módulo trepador, Street Fitness	1.0
B	P-1193-SF	Módulo barras altas, Street Fitness	1.0
C	P-1195-SF	Módulo espaldera, Street Fitness	1.0
D	P-1197-47-GA-SF	Barra, verde-amarillo, galvanizada, Street Fitness	3.0

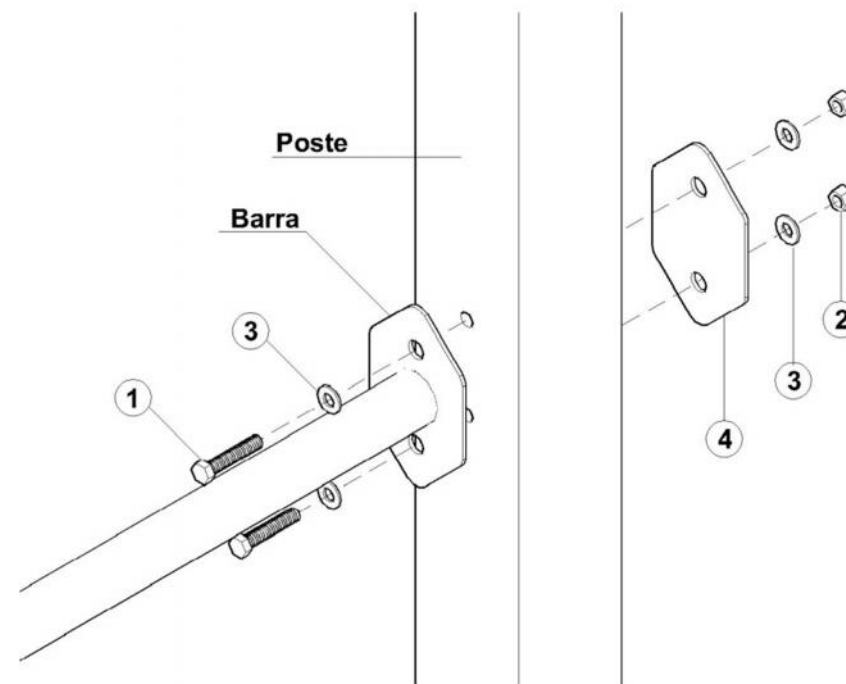
Y de la caja de pernería necesitará:

Ítem	Producto	Descripción	Cantidad
1	1601008	Pernos Hexag 1/2 x 5" galv	12.0
2	1700611	Tuercas Seg.Nylon 1/2" inox	12.0
3	1800234	Golilla 1/2" inox	24.0
4	P-1199-SF	Placa golilla	6.0



INSTRUCCIONES

Instale las barras (D) entre los módulos indicados en imagen anterior y fije mediante pernos, como se muestra a continuación:



¡Gracias por preferir nuestros productos!

Oficinas Comerciales.

Dirección: Edificio Patio Mayor, Av. Santa Clara 301, Of.7801, Huechuraba.

Fonos: (56 2) 2 565 9300

E-mail: ventas@fahneu.cl

