

INSTRUCTIVO DE INSTALACION Y ARMADO SISTEMA MODULAR SM-62

Última actualización
17/08/2017

ESPECIFICACIONES GENERALES

Juego Modular, tipo Mecano, 100% desarmable por subconjuntos.

Capacidad	20 a 25 niños
Edad de uso	5 a 12 años
Medidas	5,11 (Largo) x 4,60 (Ancho) x 3,40 m (Alto)
Área de seguridad	9,11 x 8,60 m

COMPONENTES

Partes Metálicas:

- 2 Plataforma 1.00 x 1.00mt
- 3 Postes Curvos Centrales.
- 1 Poste Curvo con Escala Trepador.
- 2 Manilla Salida Tobogán
- 1 Techo Metálico.
- 1 Angulo de Protección.
- 1 Trepador Horizontal Especial.
- 8 Soportes Plataforma.
- 11 Abrazaderas.
- 1 Escalera de Acceso 0.90mt.
- 2 Angulo Toboganes
- 1 Anclaje Tobogán Doble 1.20mt
- 1 Anclaje Tobogán Ancho.
- 1 Escala zigzag 1.20mt
- 1 Reja Gato.
- 14 Soportes Tubo.
- 2 Reja de Acceso.
- 2 Anclajes para Toboganes.
- 1 Plancha Protección.



Partes Plásticas:

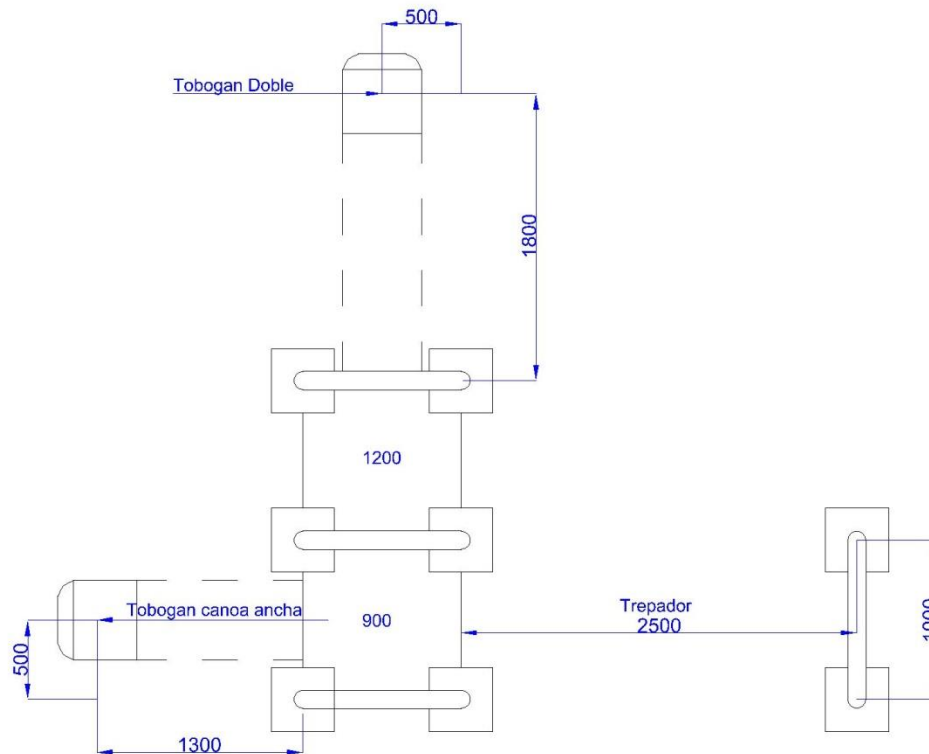
- 1 Tobogán Doble
- 4 Peldaños de Escala
- 1 Set Cilindros Gato
- 1 Tobogán Ancho



FUNDACIONES

PASO N°1

Trazar y Fundar el Modular



Instrucciones Generales de Armado

- ✓ Trazado de terreno.
- ✓ Excavaciones (Según medidas en cuadro siguiente)
- ✓ Emplantillado o preparación de subbase.
- ✓ Toma de niveles.
- ✓ Desembalaje del producto.
- ✓ Armado del juego.
- ✓ Nivelación y alineación.
- ✓ Preparación de Hormigón para fundaciones
- ✓ Relleno de fundaciones.
- ✓ Fijación (estacado-Amarras)
- ✓ Terminaciones de armado, colocación de accesorios.
- ✓ Revisión general, apriete de pernos.
- ✓ Limpieza general.
- ✓ Dejar pasar 48hrs de fraguado antes de utilizar el juego.

Nota: Hormigón H-25 Clase 4

Oficinas Comerciales.

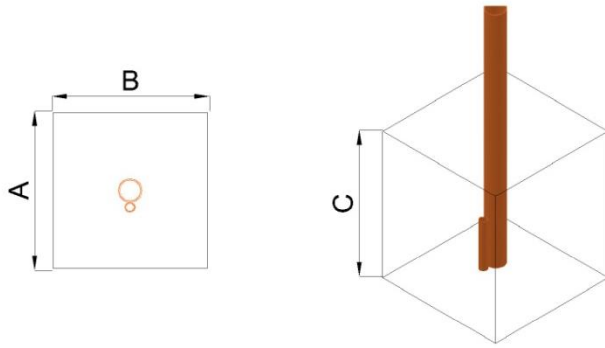
Dirección: Edificio Patio Mayor, Av. Santa Clara 301, Of.7801, Huechuraba.

Fonos: (56 2) 2 565 9000

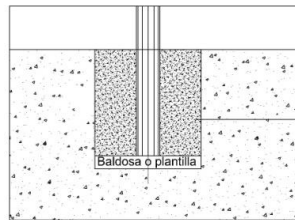
Fax: (56 2) 2 229 4234

E-mail: ventas@fahneu.cl

DETALLE FUNDACIONES



FUNDACIONES	CANTIDAD	DIMENSIONES		
		(A) LARGO	(B) ANCHO	(C) ALTO
Postes	10	400	400	450
Escalas	4	300	300	300
Tobogán Ancho	1	400	400	300
Tobogán Doble	1	700	300	300



Fundación de hormigón.
 H25 Clase 4

Oficinas Comerciales.

Dirección: Edificio Patio Mayor, Av. Santa Clara 301, Of. 7801, Huechuraba.

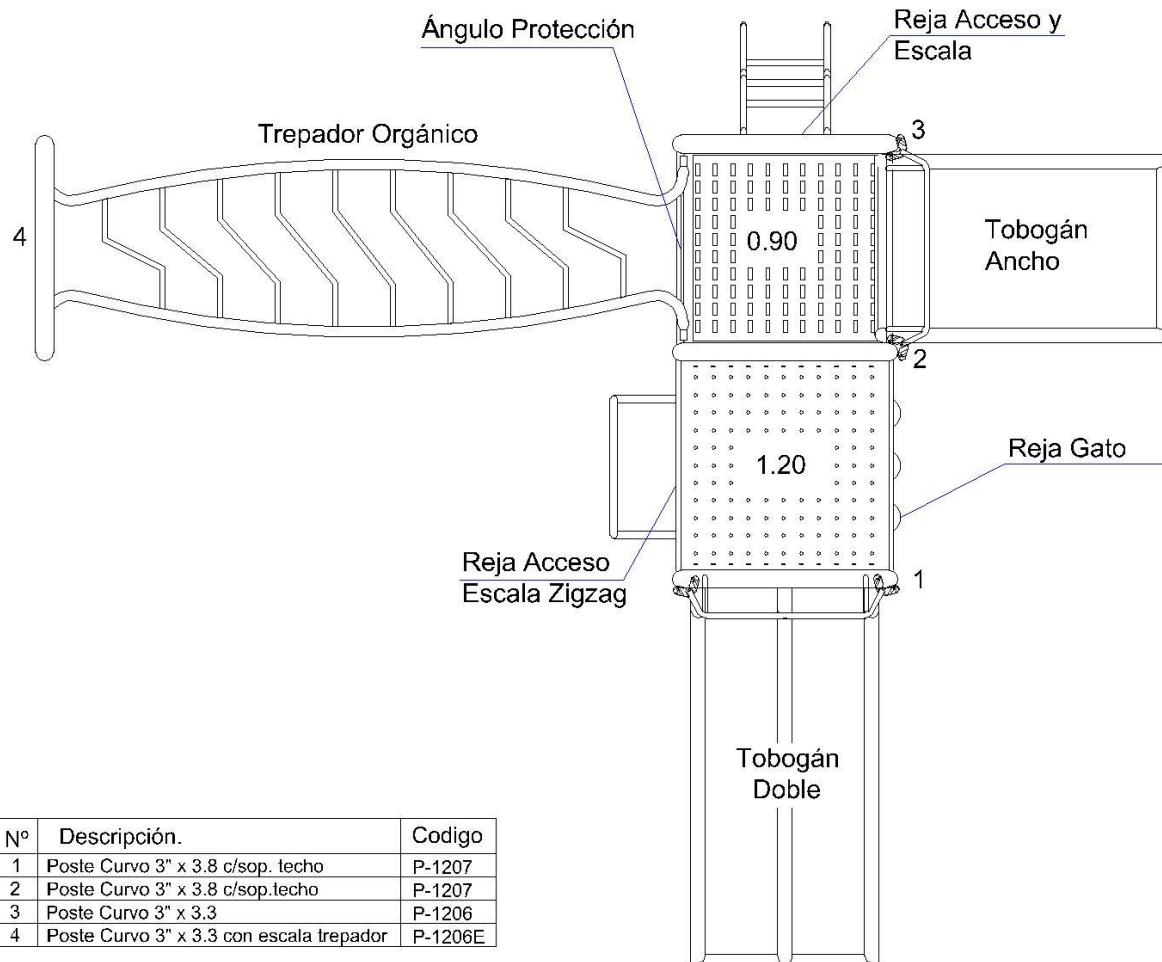
Fonos: (56 2) 2 565 9000

Fax: (56 2) 2 229 4234

E-mail: ventas@fahneu.cl



SM-62
PARTES Y PIEZAS



Nº	Descripción.	Código
1	Poste Curvo 3" x 3.8 c/sop. techo	P-1207
2	Poste Curvo 3" x 3.8 c/sop.techo	P-1207
3	Poste Curvo 3" x 3.3	P-1206
4	Poste Curvo 3" x 3.3 con escala trepador	P-1206E

Oficinas Comerciales.

Dirección: Edificio Patio Mayor, Av. Santa Clara 301, Of.7801, Huechuraba.

Fonos: (56 2) 2 565 9000

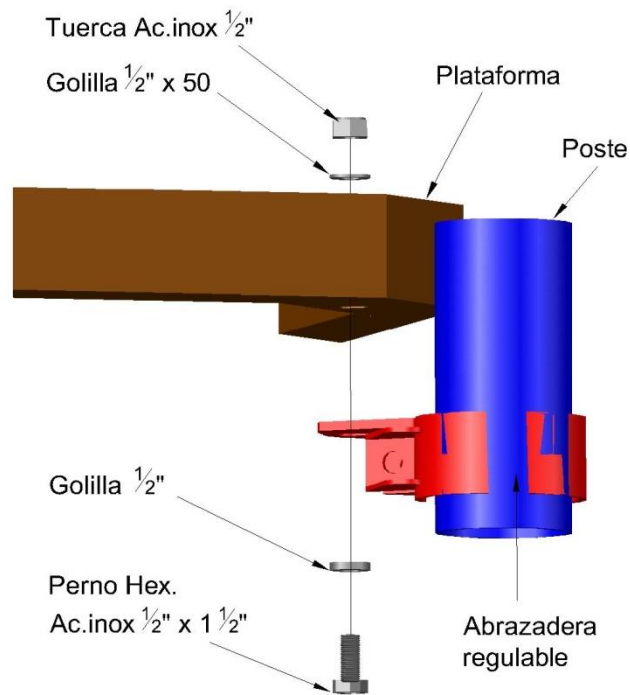
Fax: (56 2) 2 229 4234

E-mail: ventas@fahneu.cl

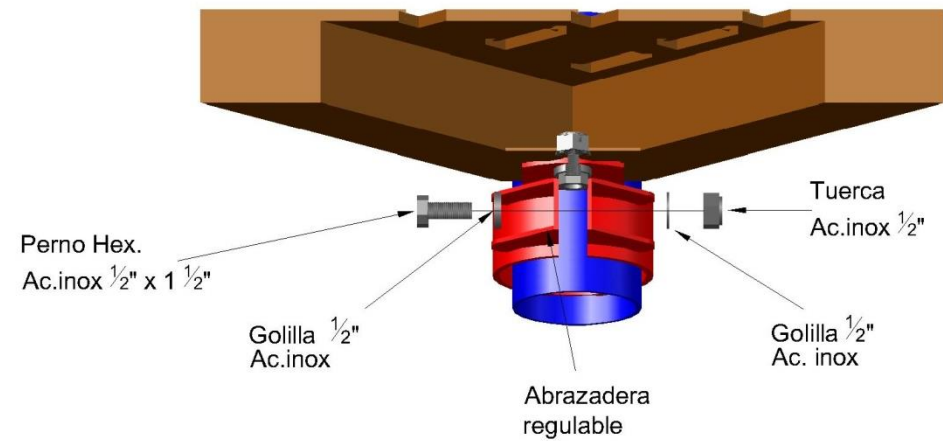


PASO N°2:
Instalación Plataforma

Soporte de Plataforma a Poste



Plataforma a Soporte



Oficinas Comerciales.

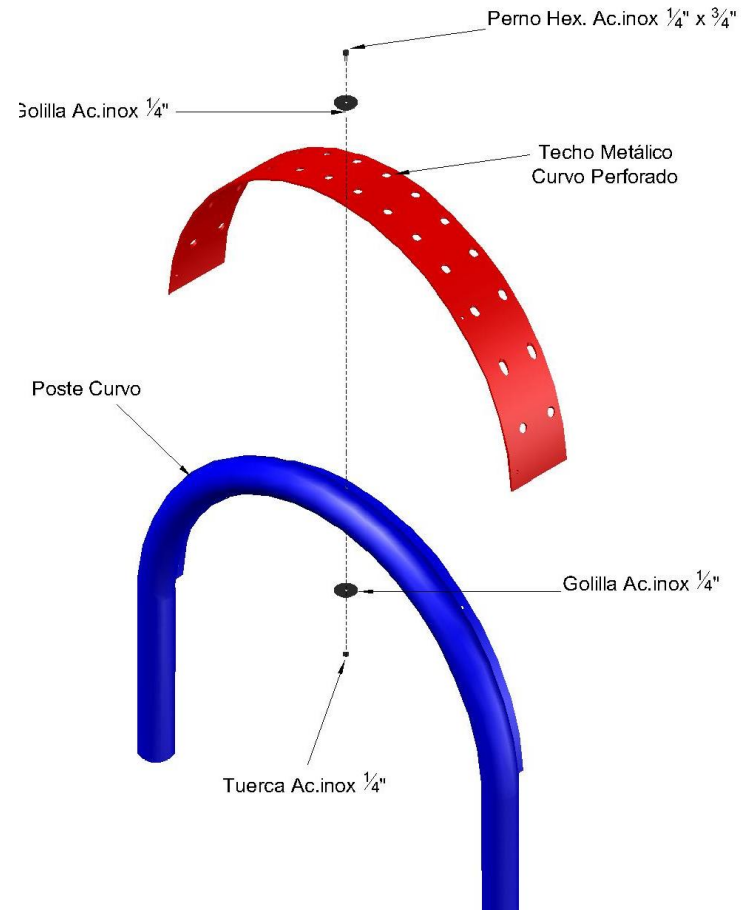
Dirección: Edificio Patio Mayor, Av. Santa Clara 301, Of.7801, Huechuraba.

Fonos: (56 2) 2 565 9000

Fax: (56 2) 2 229 4234

E-mail: ventas@fahneu.cl

PASO N°3:
Armado e Instalación Techo



Oficinas Comerciales.

Dirección: Edificio Patio Mayor, Av. Santa Clara 301, Of. 7801, Huechuraba.

Fonos: (56 2) 2 565 9000

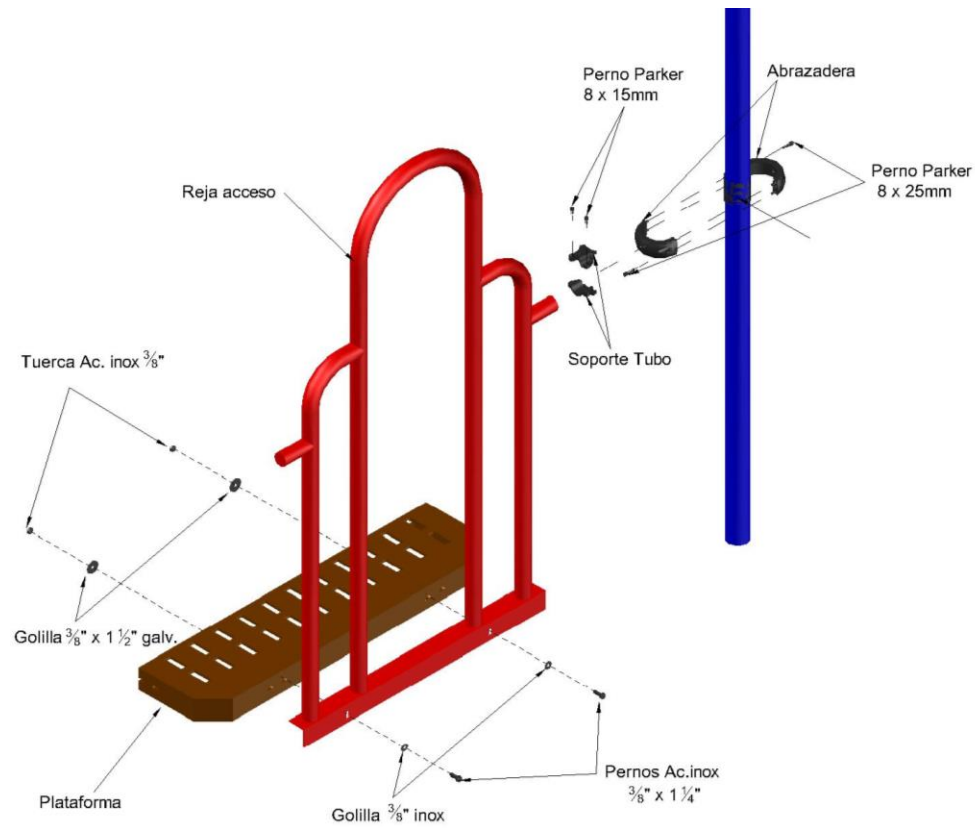
Fax: (56 2) 2 229 4234

E-mail: ventas@fahneu.cl

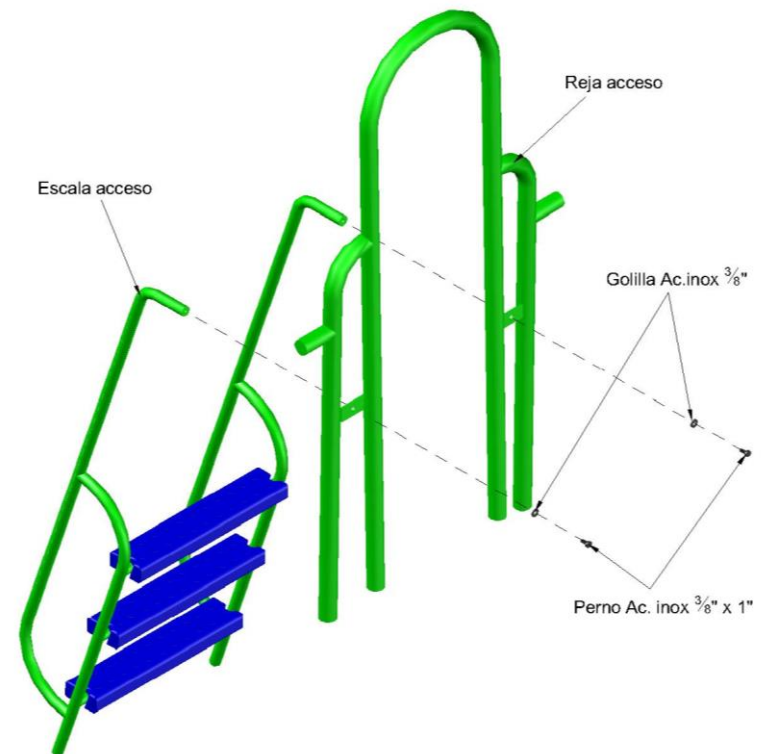


PASO Nº4:
 Accesorios

Rejas de Acceso a Plataforma y Abrazadera



Escalas a Reja de Protección



Oficinas Comerciales.

Dirección: Edificio Patio Mayor, Av. Santa Clara 301, Of.7801, Huechuraba.

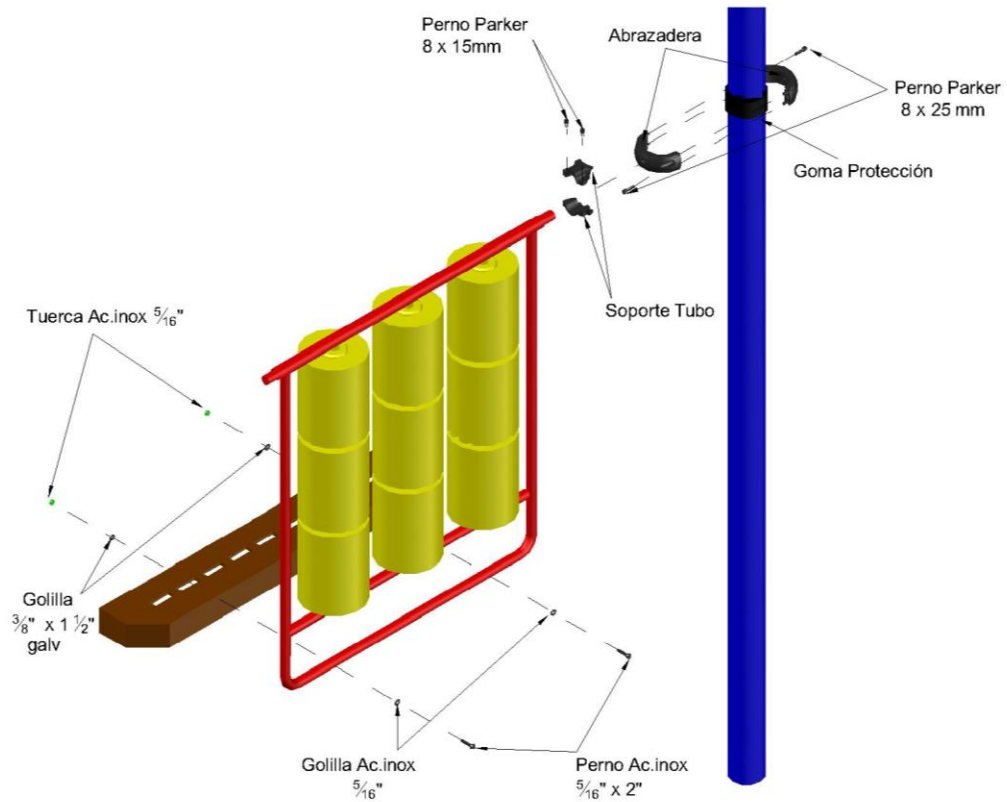
Fonos: (56 2) 2 565 9000

Fax: (56 2) 2 229 4234

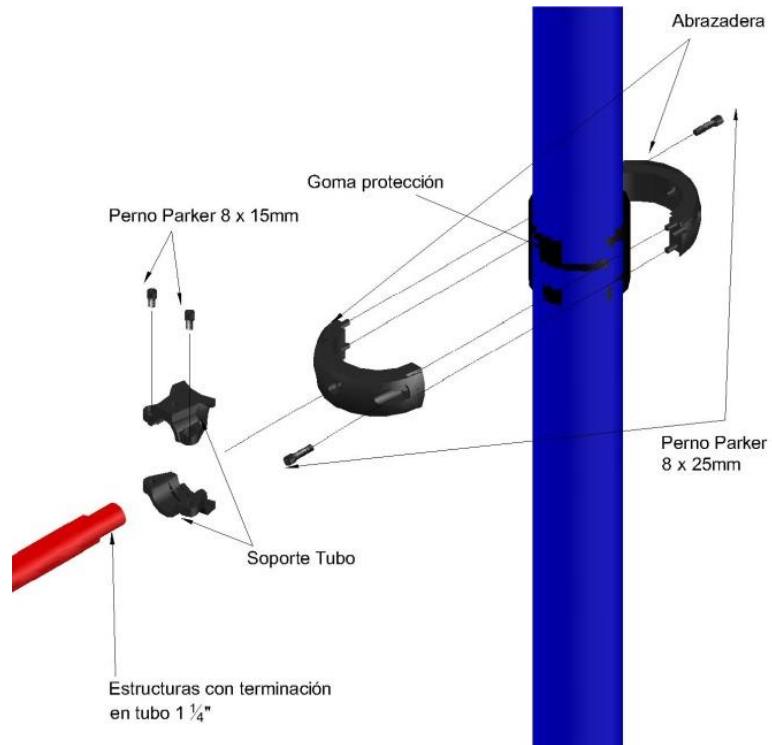
E-mail: ventas@fahneu.cl



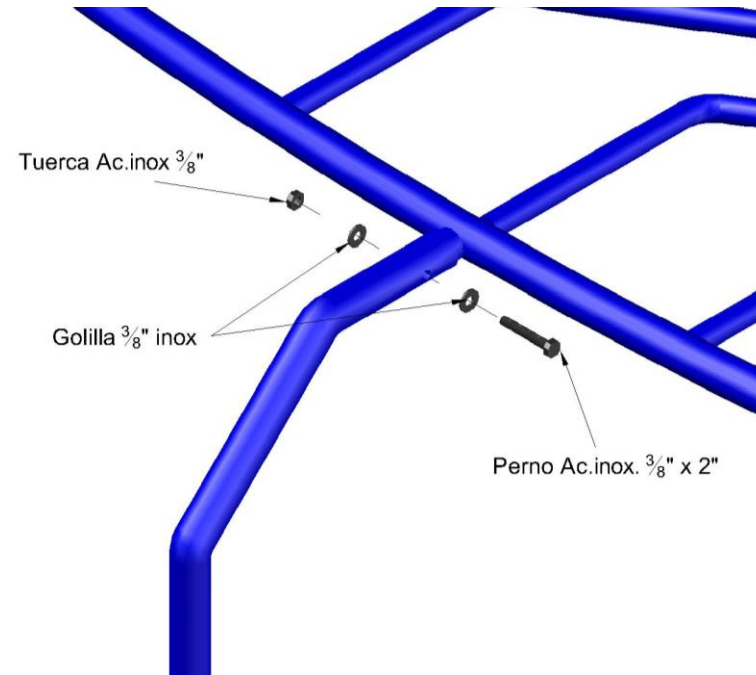
Reja Gato a Plataforma y Poste



Trepador a Abrazadera

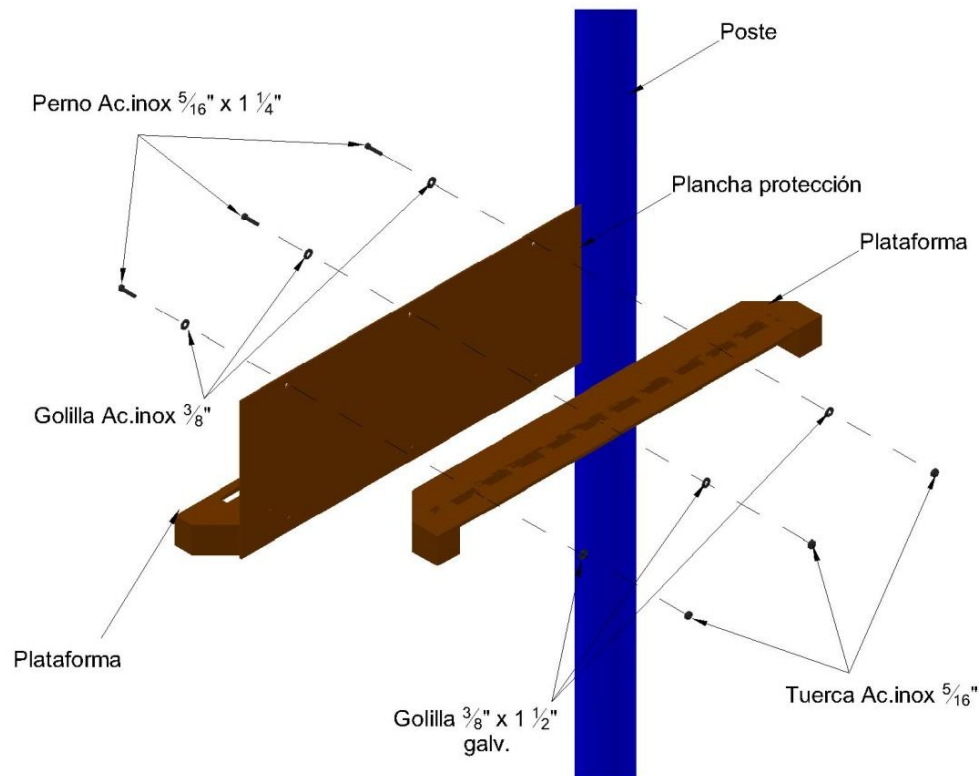


Soporte Central a Trepador Horizontal

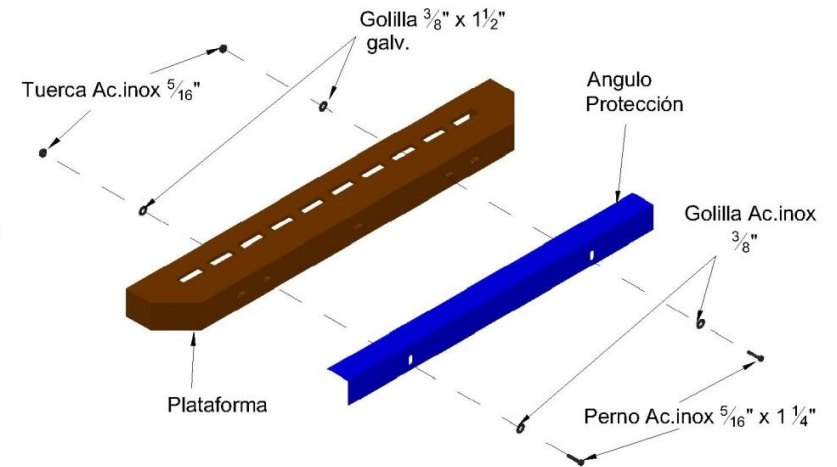


PASO N°5:

Planchas de Protección 1.00 x 1.00mt.



Angulo de Protección.



Oficinas Comerciales.

Dirección: Edificio Patio Mayor, Av. Santa Clara 301, Of. 7801, Huechuraba.

Fonos: (56 2) 2 565 9000

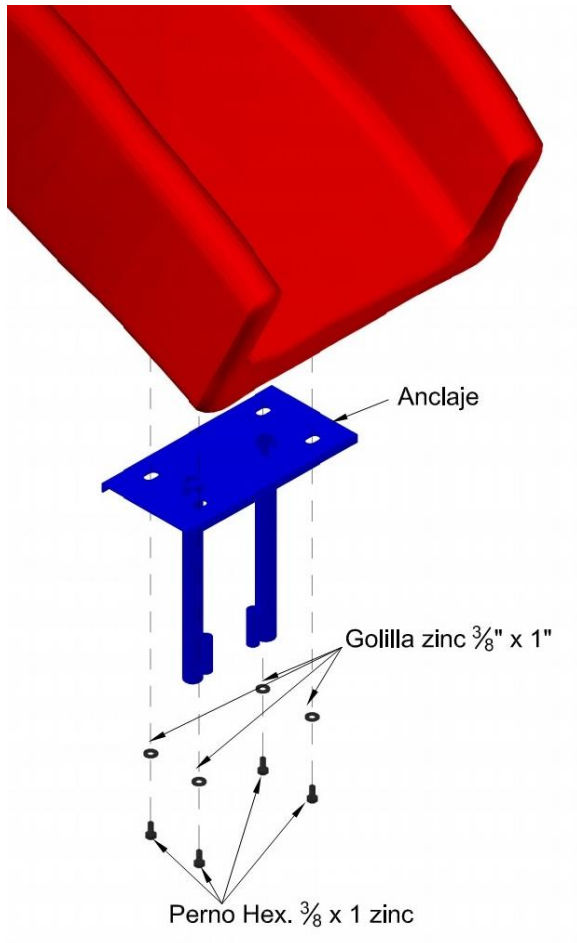
Fax: (56 2) 2 229 4234

E-mail: ventas@fahneu.cl

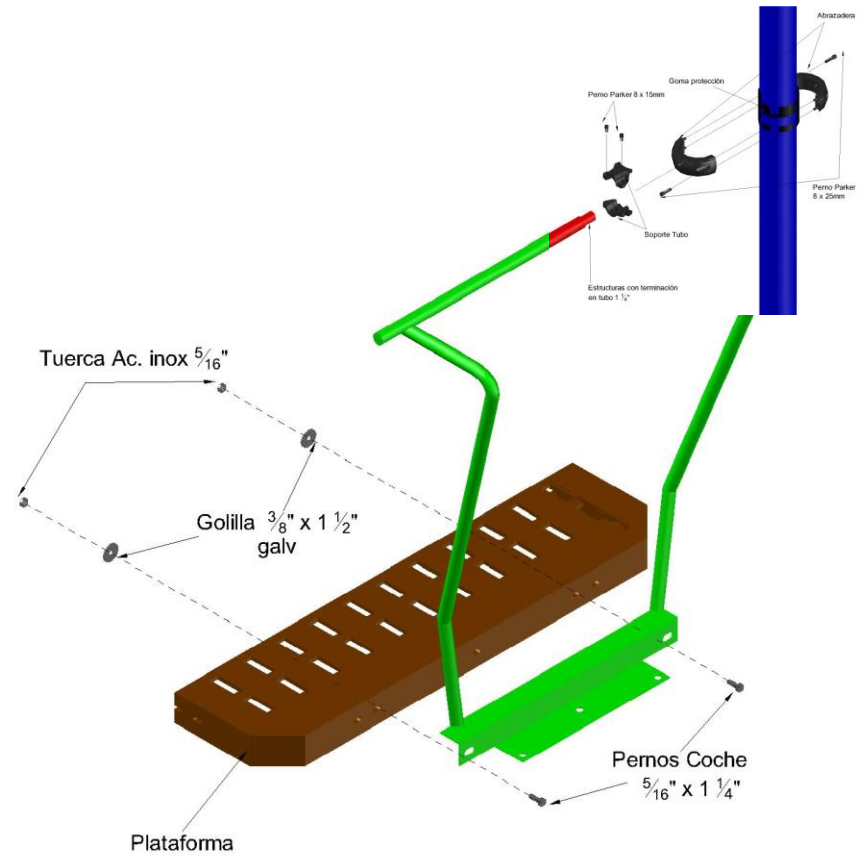


PASO N°6:
 Instalación Toboganes

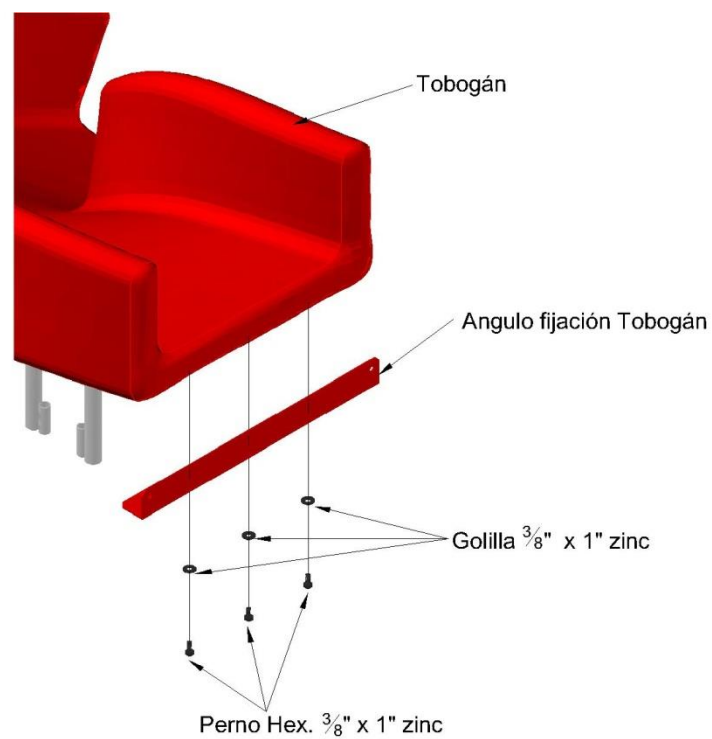
Anclajes a Toboganes



Toboganes y manillas a Plataforma



PASO N° 7:
Toboganes a Ángulos



Oficinas Comerciales.

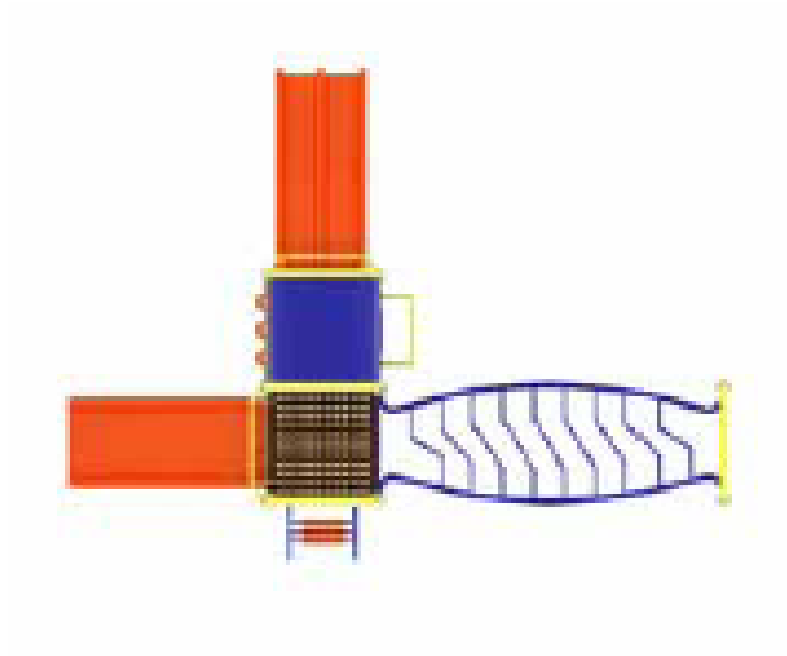
Dirección: Edificio Patio Mayor, Av. Santa Clara 301, Of. 7801, Huechuraba.

Fonos: (56 2) 2 565 9000

Fax: (56 2) 2 229 4234

E-mail: ventas@fahneu.cl

Plano Planta Producto Armado



¡Gracias por preferir nuestros productos!

Oficinas Comerciales.

Dirección: Edificio Patio Mayor, Av. Santa Clara 301, Of. 7801, Huechuraba.

Fonos: (56 2) 2 565 9000

Fax: (56 2) 2 229 4234

E-mail: ventas@fahneu.cl

