

INSTRUCTIVO DE ARMADO
TOBOGAN DOBLE T-138
EMPOTRADO Y APERNADO

ESPECIFICACIONES GENERALES
DIMENSIONES INSTALADO

Largo: 1,82 m
Ancho: 1,00 m
Altura: 2,30 m

Área de Seguridad: 5,47 x 4,66 m

COMPONENTES

- 1 Estructura metálica (Escalera).
- 1 Tobogán.
- 1 Anclaje



Oficinas Comerciales

Dirección: Edificio Patio Mayor, Av. Santa Clara 301, Of.7801, Huechuraba.

Fonos: (56 2) 2 565 9300

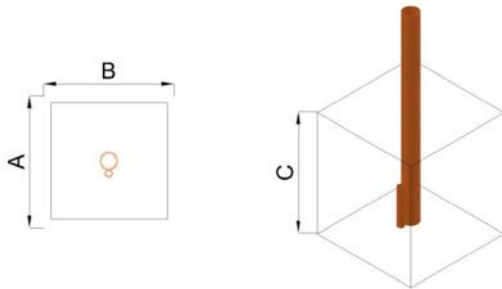
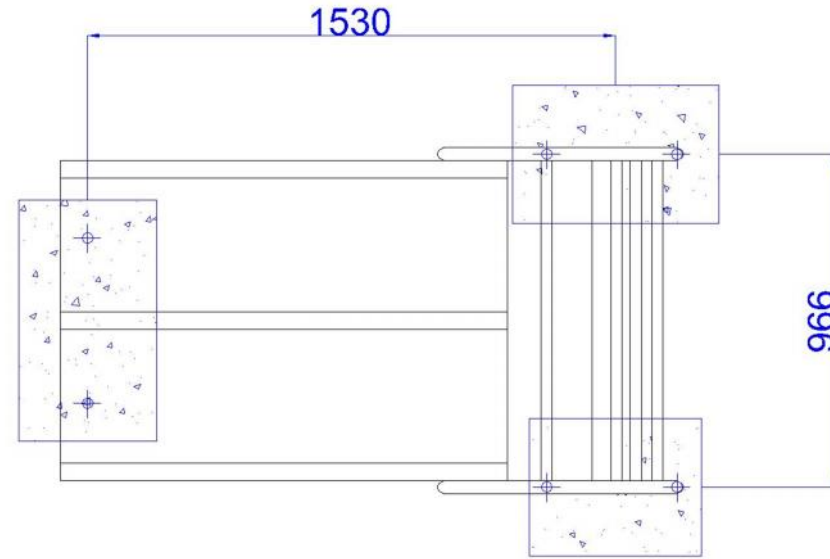
E-mail: ventas@fahneu.cl



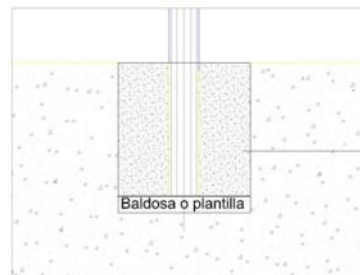
FUNDACIONES (PRODUCTO EMPOTRADO)

INSTRUCCIONES GENERALES DE ARMADO

- ✓ Trazado de terreno, identifique la ubicación exacta del producto.
- ✓ Marcar posición de pollos
- ✓ Excavaciones (Según medidas indicadas en recuadro)
- ✓ Emplantillado o preparación de sub-base
- ✓ Toma de niveles
- ✓ Desembalaje y armado del producto
- ✓ Nivelación y alineación
- ✓ Preparación de hormigón para fundaciones
- ✓ Relleno de fundaciones
- ✓ Fijación (estacado-amarra)
- ✓ Revisión general, apriete de pernos.
- ✓ Limpieza general
- ✓ Dejar pasar 48hrs de fraguado antes de utilizar el juego



FUNDACIONES	CANTIDAD	DIMENSIONES		
		(A) LARGO	(B) ANCHO	(C) ALTO
Escala	2	600	400	300
Tobogán	1	700	300	300



Fundación de hormigón.
H25 Clase 4

INSTALACIÓN (PRODUCTO APERNADO)

INDICACIONES GENERALES PARA LA INSTALACIÓN

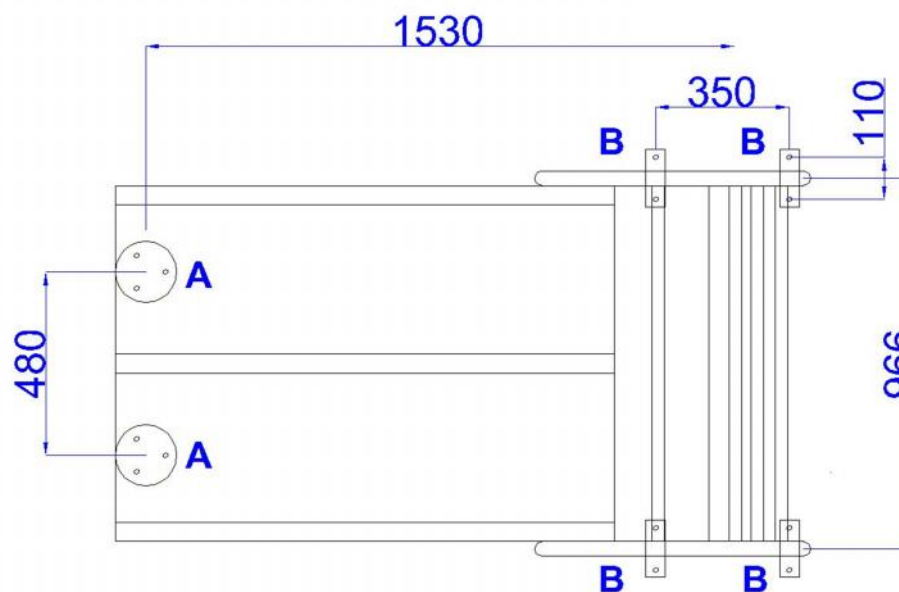
Para instalar el producto debe contar con una superficie resistente como pavimento de calzada de hormigón, veredas en buen estado y losas. En el caso de veredas de baldosa, sólo se recomienda si éstas tienen una buena base estructural.

INSTRUCCIONES DE INSTALACION

- 1 Desembale y arme el producto.
- 2 Defina el lugar y perfore la superficie (medidas en imagen).
- 3 Introduzca en los agujeros de la superficie y a través de la placas los pernos de anclaje o expansivos fijándolo al suelo mediante golilla y tuerca.

Pernería considerada:

- A) 6 Pernos de anclaje 5/8" x 5"
- B) 8 Pernos de anclaje 1/2" x 5 1/2"



Oficinas Comerciales

Dirección: Edificio Patio Mayor, Av. Santa Clara 301, Of. 7801, Huechuraba.

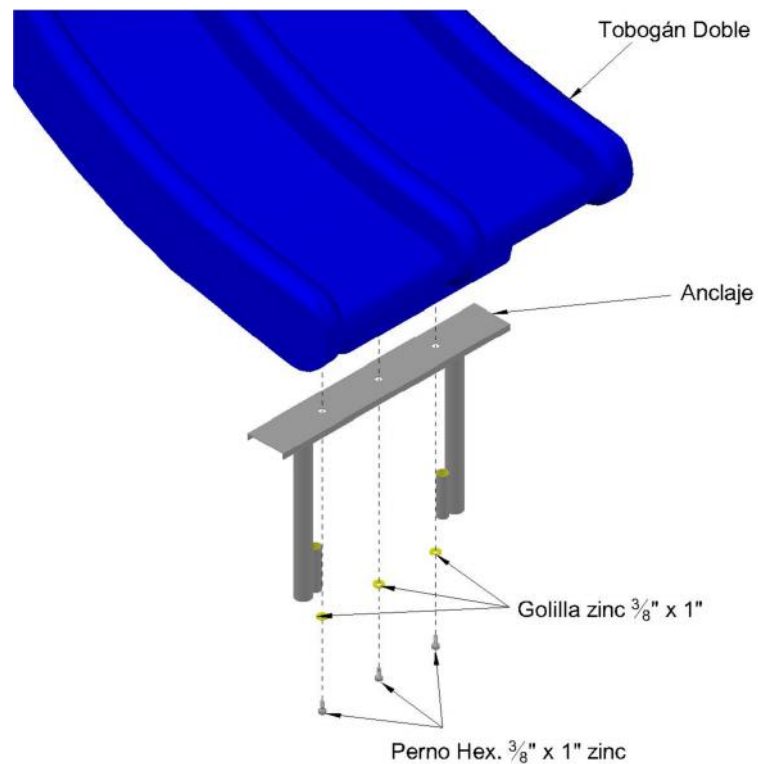
Fonos: (56 2) 2 565 9300

E-mail: ventas@fahneu.cl

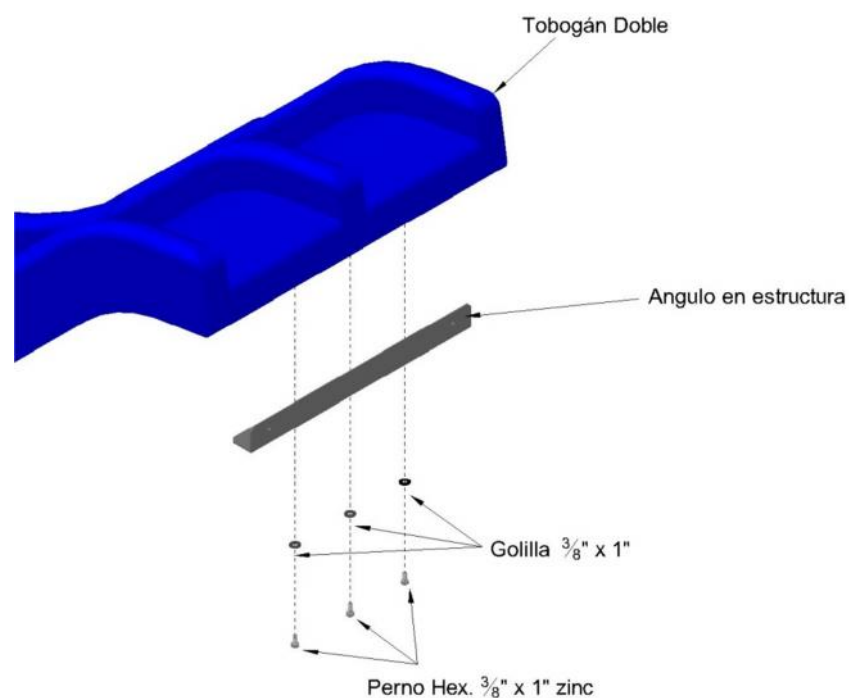
ARMADO (PRODUCTO EMPOTRADO Y APERNADO)

INDICACIONES

Primero identifique el anclaje que viene entre la estructura escala e instálelo en el tobogán tal como muestra la imagen



Con el anclaje instalado posicione el tobogán en el ángulo libre en la zona de la pisadera de madera en la estructura escala, y fije el tobogán mediante los pernos preinstalados, tal como señala la imagen.



¡Gracias por preferir nuestros productos!