

INSTRUCTIVO DE INSTALACION

JM-09 XILÓFONO

ESPECIFICACIONES GENERALES

Instrumento musical de percusión

Capacidad	: 1 a 2 usuarios al mismo tiempo.
Edad de uso	: 2 a 12 años.
Área de Seguridad	: 5.07 x 3.11mts.
Alto Total Estructura	: 1.65

INDICACIONES GENERALES PARA UNA CORRECTA INSTALACION

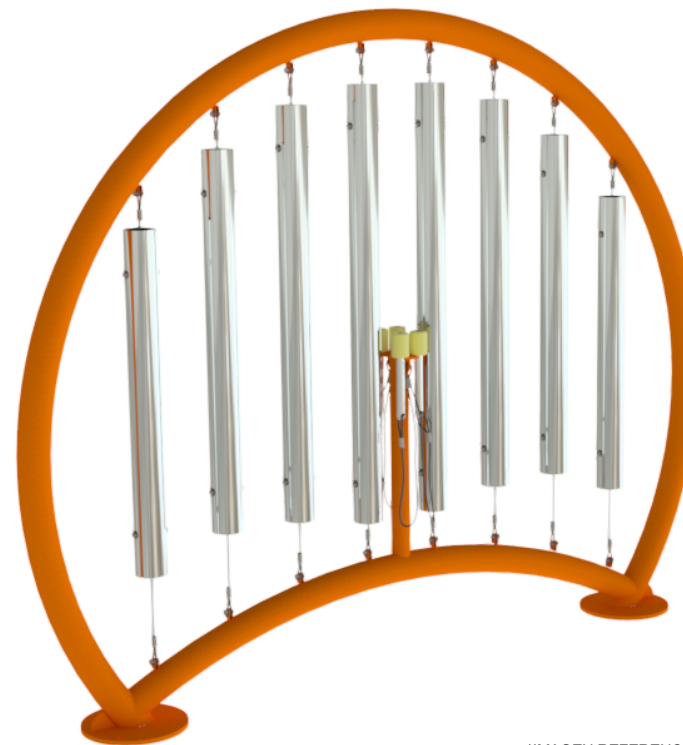
Para instalar el producto debe contar con una superficie resistente como pavimento de calzada de hormigón o losa de hormigón de 20cm. de espesor.

En el caso de veredas de baldosa, sólo se recomienda si éstas tienen una buena base estructural.

INSTRUCCIONES DE INSTALACION

1. Desembale el Xilófono.
2. Defina el lugar y perfore la superficie (medidas en imagen pagina 2).
3. Introduzca en los agujeros de la superficie y a través de los flanges del xilófono los pernos de anclaje o expansivos fijándolo al suelo mediante golilla y tuerca.

Pernería considerada: 6 Pernos de Anclaje $\frac{1}{2}$ " x $5 \frac{1}{2}$ ".



*IMAGEN REFERENCIAL

Oficinas Comerciales.

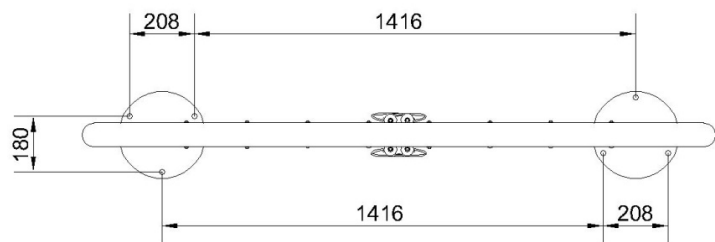
Dirección: Edificio Patio Mayor, Av. Santa Clara 301, Of. 7801, Huechuraba.

Fonos: (56 2) 2 565 9300

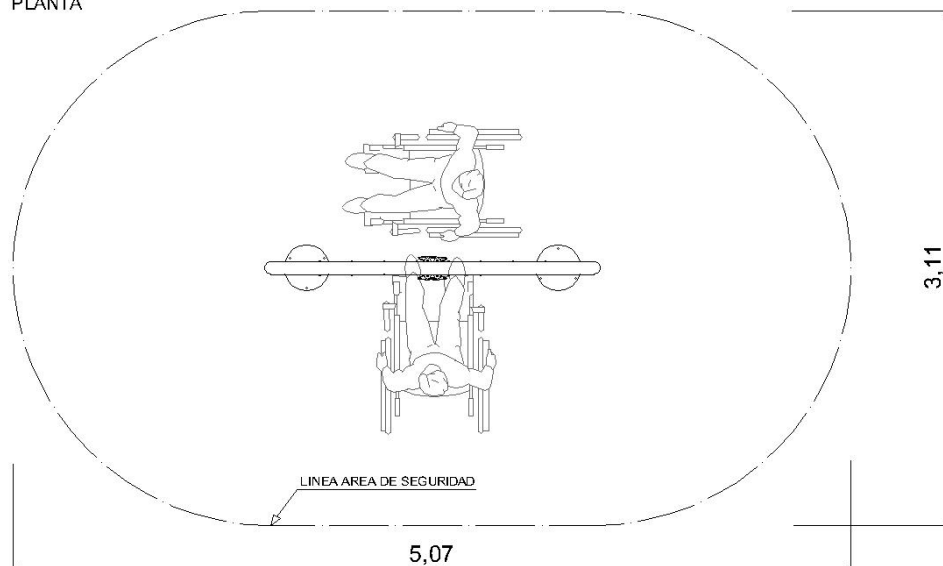
E-mail: ventas@fahneu.cl



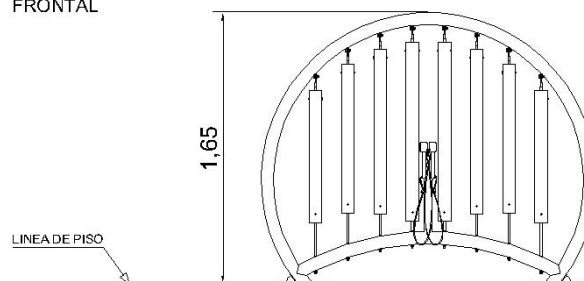
PLANTA
DISTANCIA DE APERNADO



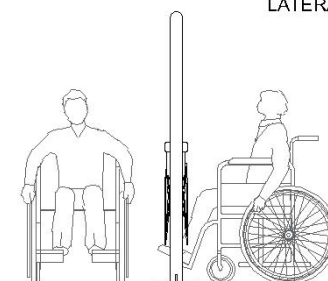
PLANTA



ELEVACION
FRONTAL



ELEVACION
LATERAL



¡Gracias por preferir nuestros productos!

Oficinas Comerciales.
Dirección: Edificio Patio Mayor, Av. Santa Clara 301, Of. 7801, Huechuraba.
Fonos: (56 2) 2 565 9300
E-mail: ventas@fahneu.cl

