

INSTRUCTIVO DE INSTALACION Y ARMADO
SISTEMA MODULAR SM-43

Última actualización
11/04/2019
Versión 2.0



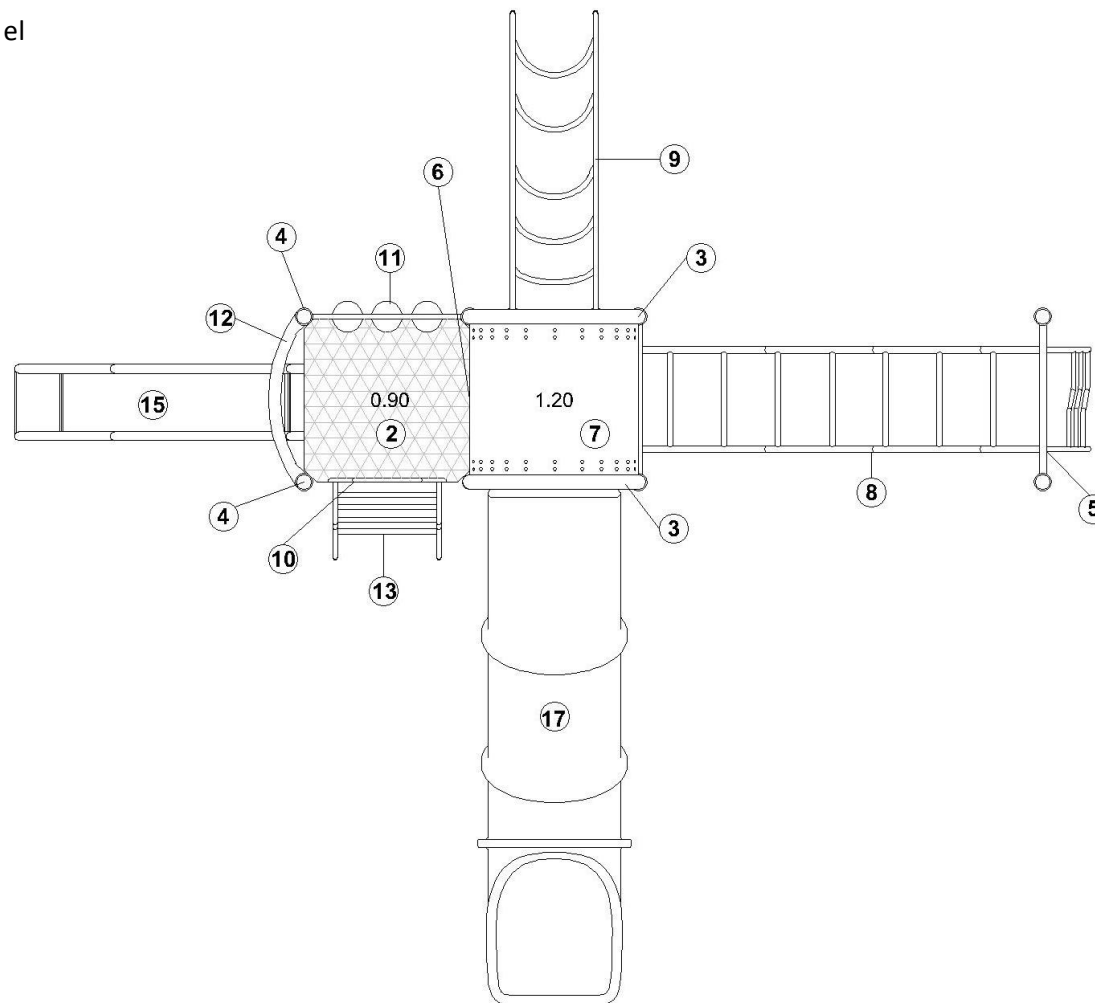
*IMAGEN REFERENCIAL



COMPONENTES

Identifique todas las piezas y componentes del producto según el siguiente listado:

Ítem	Producto	Descripción	Cantidad
1	221000155	KIT de instalación SM-43	1.0
2	P-1000	Plataforma 1,0 x 1,0 m	2.0
3	P-1225-90-GA	Poste curvo 3''x3,6 mts	2.0
4	P-1213-90-10-GA	Poste recto 3''x 2,5 mts	2.0
5	P-1208-90-10-GA	Poste doble trepador zig-zag	1.0
6	P-5100043-47-GA	Placa protección entre plataforma	1.0
7	5100044-10-GA	Techo metálico curvo perforado	1.0
8	P-1093-47-GA	Trepador horizontal zig-zag	1.0
9	P-1081-47-GA	Trepador escalera curva	1.0
10	P-1112-47-GA	Reja protección escala	1.0
11	P-1130-47-10-GA	Reja gato	1.0
12	1100855-10	Barra protección plástica	1.0
13	P-1100-47-10-GA	Escala 0,9 mts	1.0
14	P-5100034-47-GA	Ángulo protección plataforma	1.0
15	1100105-10	Tobogán junior	1.0
16	P-1500	Anclaje tobogán junior	1.0
17	1108805-10	Tobogán túnel (4 partes plásticas)	1.0
18	P-1508	Anclaje tobogán túnel	1.0



Oficinas Comerciales.

Dirección: Edificio Patio Mayor, Av. Santa Clara 301, Of. 7801, Huechuraba.

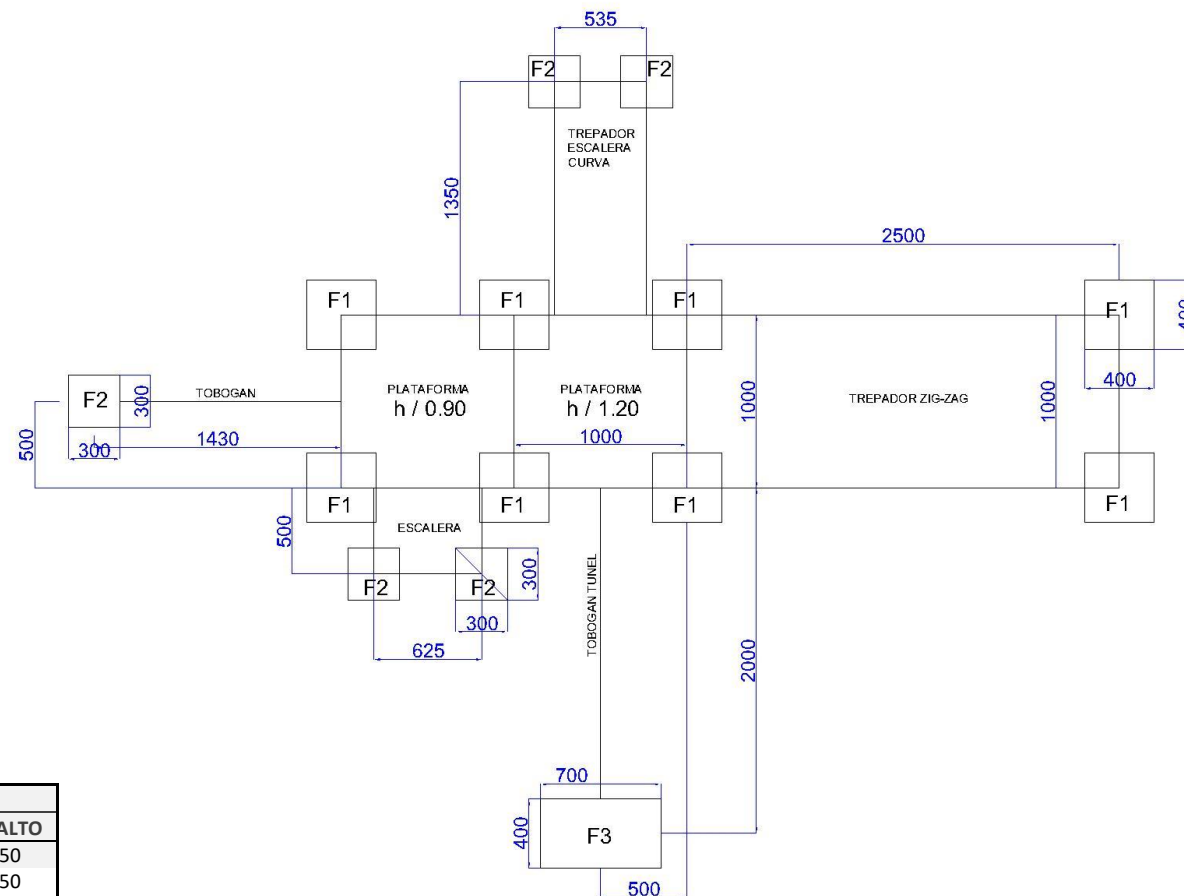
Fonos: (56 2) 2 565 9300

E-mail: ventas@fahneu.cl

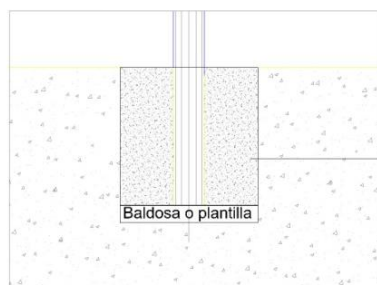
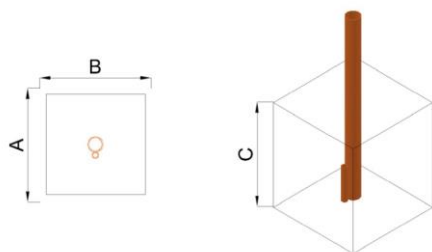
FUNDACIONES

INSTRUCCIONES GENERALES

- ✓ Trazado del terreno, identifique la ubicación exacta del producto.
- ✓ Marcar posición de fundaciones, según plano
- ✓ Excavaciones (Según medidas indicadas en recuadro)
- ✓ Emplantillado y nivelación de baldosas o similar
- ✓ Desembalaje.
- ✓ Instalación de postes y plataformas.
- ✓ Instalación de componentes.
- ✓ Nivelación y alineación
- ✓ Fijación (estacado-amarras.
- ✓ Preparación de hormigón para fundaciones
- ✓ Relleno de fundaciones
- ✓ Revisión general, apriete de pernos.
- ✓ Retiro de estacas o amarras.
- ✓ Limpieza general
- ✓ Dejar pasar 48hrs de fraguado antes de utilizar el juego



FUNDACIONES	CANTIDAD	DIMENSIONES		
		(A) LARGO	(B) ANCHO	(C) ALTO
F1 .Postes	8	400	400	450
F2. Escalas y tob. junior	5	300	300	450
F3. Tobogán tunel	1	700	400	500



Fundación de hormigón.
H25 Clase 4

Oficinas Comerciales.

Dirección: Edificio Patio Mayor, Av. Santa Clara 301, Of.7801, Huechuraba.

Fonos: (56 2) 2 565 9300

E-mail: ventas@fahneu.cl



ARMADO DEL PRODUCTO

PASO Nº1:

Instalación Plataforma

Para este paso requerirá los siguientes componentes del producto:

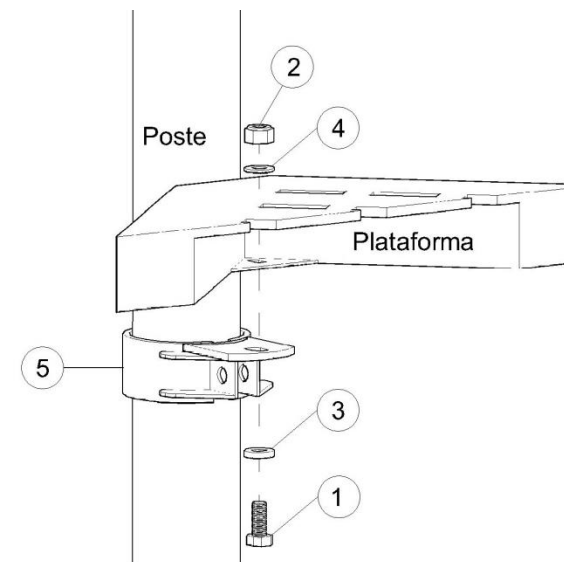
Código	Descripción	Cantidad
P-1000	Plataforma	2.0
P-1225	Poste curvo 3" x 3,6mts	2.0
P-1213	Poste recto 3" x 2,5mts	2.0

Y de la caja de pernería necesitará:

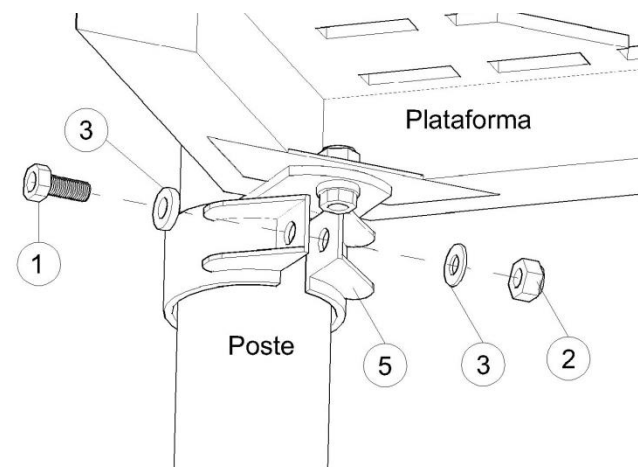
Ítem	Producto	Descripción	Cantidad
1	1600102	Pernos Ac.Inox ½ x 1½	8
2	1700101	Tuercas Ac.Inox ½	8
3	1800104	Golillas Ac.Inox ½	12
4	1800210	Golillas ½ x 50 galv	4
5	5100000	Soporte de plataforma	4

INSTRUCCIONES

Identifique el soporte plataforma e introdúzcalo en el poste, luego tome la plataforma y posicónela; una debe tener una altura de 0.90mts desde el nivel del piso a la parte superior y la otra 1.20mts, fíjelas en esa posición mediante los soportes como muestra la imagen.



Nivele y apriete firmemente los pernos del soporte de la plataforma.



Oficinas Comerciales.

Dirección: Edificio Patio Mayor, Av. Santa Clara 301, Of.7801, Huechuraba.

Fonos: (56 2) 2 565 9300

E-mail: ventas@fahneu.cl

PASO Nº2:

Techo a Postes.

Para este paso requerirá los siguientes componentes del producto:

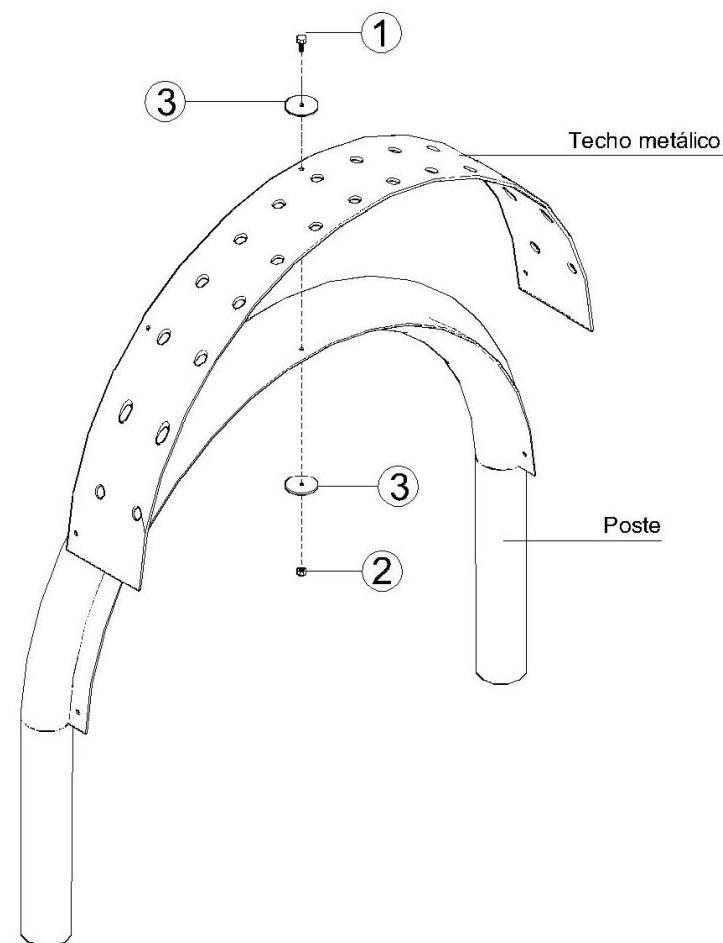
Código	Descripción	Cantidad
5100044	Techo metálico	1.00

Y de la caja de pernería necesitará:

Ítem	Código	Descripción	Cantidad
1	1600109	Pernos Ac.Inox ¼ x ¾	10.0
2	1700102	Tuercas Ac.Inox ¼	10.0
3	1800101	Golillas Ac.Inox ¼	20.0

INSTRUCCIONES

Instale el techo sobre las pletinas de los postes, haciendo coincidir las perforaciones y fijelo mediante los pernos, tal como indica la siguiente imagen:



Oficinas Comerciales.

Dirección: Edificio Patio Mayor, Av. Santa Clara 301, Of.7801, Huechuraba.

Fonos: (56 2) 2 565 9300

E-mail: ventas@fahneu.cl

PASO N°3:

Plancha protección entre plataformas.

Para este paso requerirá los siguientes componentes del producto:

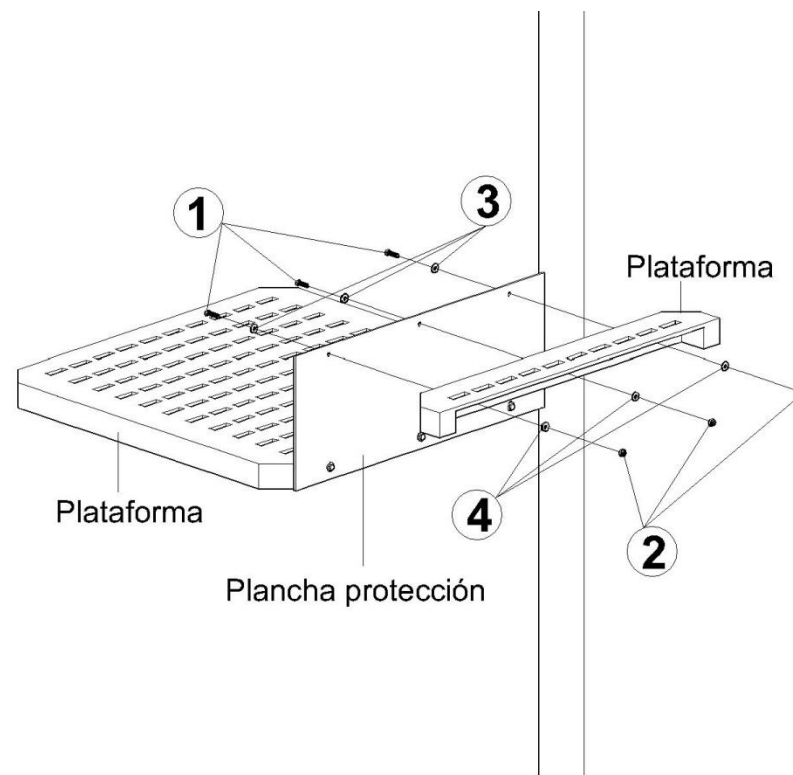
Producto	Descripción	Cantidad
5100043	Plancha protección entre plataforma	1.0

Y de la caja de pernería necesitará:

Ítem	Producto	Descripción	Cantidad
1	1600118	Pernos Ac.Inox 5/16 x 1¼	6.0
2	1700104	Tuercas Ac.Inox 5/16	6.0
3	1800103	Golillas Ac.Inox 3/8	6.0
4	1800208	Golillas 3/8 x 1¼ galv. (10x37)	6.0

INSTRUCCIONES

Posicione la plancha de protección en el espacio que queda entre plataformas haciendo coincidir las perforaciones de la placa y plataforma, fije mediante los pernos como señala la imagen:



Oficinas Comerciales.

Dirección: Edificio Patio Mayor, Av. Santa Clara 301, Of.7801, Huechuraba.

Fonos: (56 2) 2 565 9300

E-mail: ventas@fahneu.cl

PASO Nº4:

Trepador horizontal zigzag y ángulo protección

Para este paso requerirá los siguientes componentes del producto:

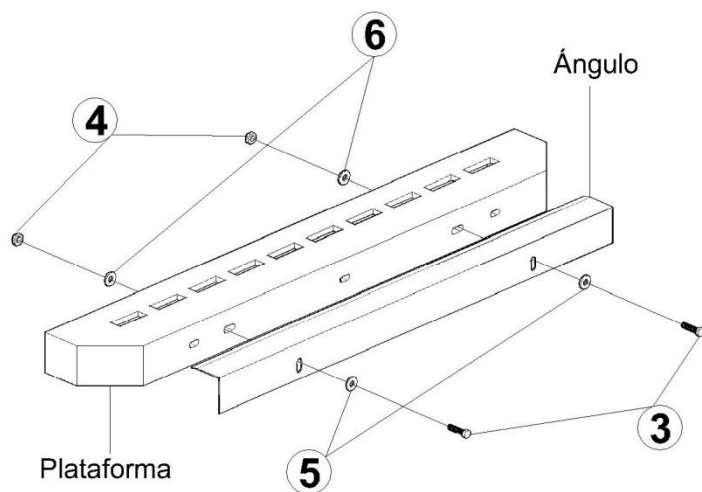
Producto	Descripción	Cantidad
P-1093	Trepador horizontal zigzag	1.0
5100034	Angulo protección plataforma	1.0

Y de la caja de pernería necesitará:

Ítem	Producto	Descripción	Cantidad
1	1600500	Abrazadera (2 medias luna) + pernos parker y goma interior	4.0
2	1600513	Soporte montaje para tubo + 2 pernos parker 8x15 mm	4.0
3	1600118	Pernos Ac.Inox 5/16 x 1¼	2.0
4	1700104	Tuercas Ac.Inox 5/16	2.0
5	1800103	Golillas Ac.Inox 3/8	2.0
6	1800208	Golillas 3/8 x 1½ galv. (10x37)	2.0

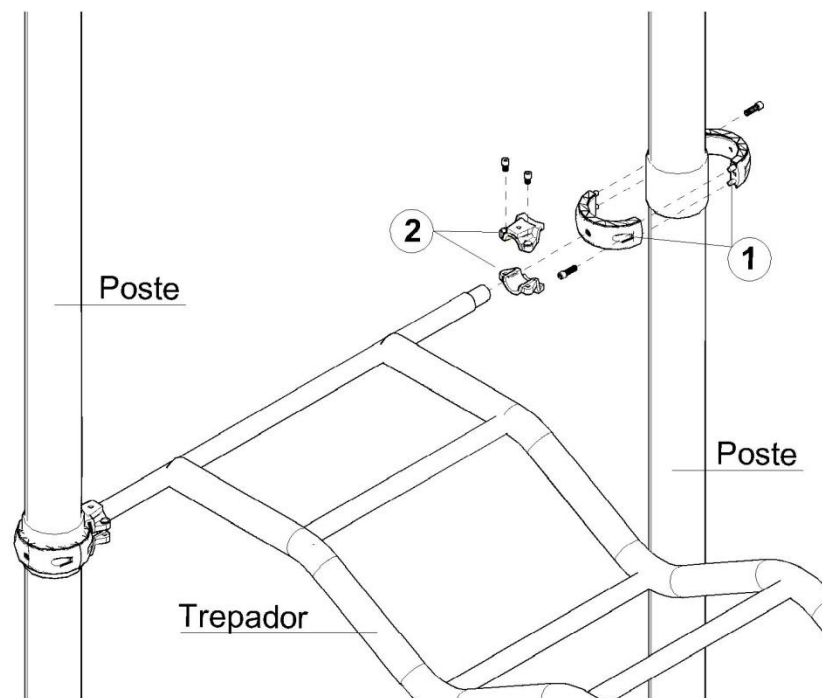
INSTRUCCIONES ANGULO

Posicione angulo en plataforma que da paso al trepador horizontal zigzag y fijelo según señala la image:



INSTRUCCIONES

El extremo mas largo del trepador va instalado entre los postes curvos y el mas corto entre el poste doble con escala zigzag, una vez definida la posición correcta, instalelo mediante las abrazaderas a una altura de 2,0mts desde el piso a la parte mas baja del trepador:



Oficinas Comerciales.

Dirección: Edificio Patio Mayor, Av. Santa Clara 301, Of.7801, Huechuraba.

Fonos: (56 2) 2 565 9300

E-mail: ventas@fahneu.cl

PASO N°5:

Escala curva.

Para este paso requerirá los siguientes componentes del producto:

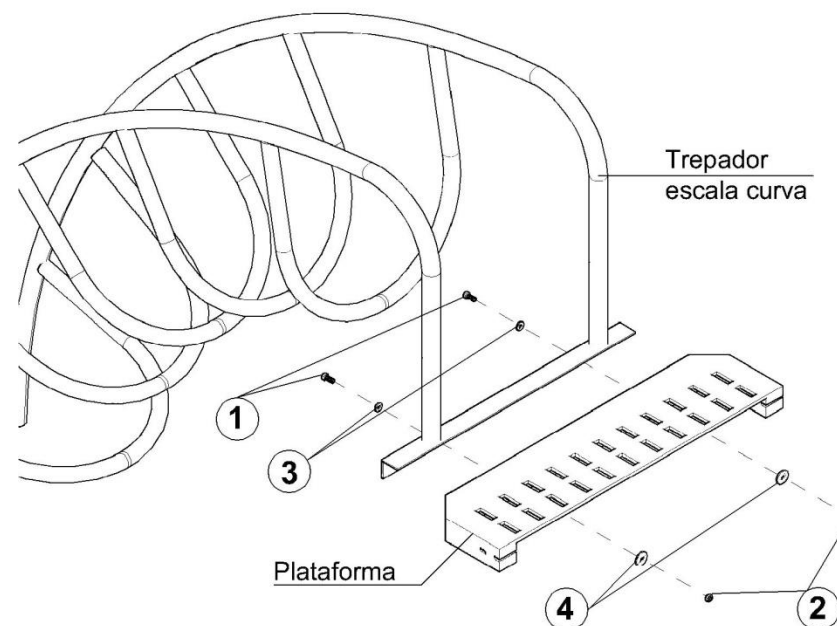
Producto	Descripción	Cantidad
P-1081	Trepador escalera curva	1.0

Y de la caja de pernería necesitará:

Ítem	Producto	Descripción	Cantidad
1	1600112	Pernos Ac.Inox 3/8 x 1¼	2.0
2	1700103	Tuercas Ac.Inox 3/8	2.0
3	1800103	Golillas Ac.Inox 3/8	2.0
4	1800208	Golillas 3/8 x 1¼ galv. (10x37)	2.0

INSTRUCCIONES

Instale el trepador sobre la plataforma haciendo coincidir las perforaciones del ángulo con las de la plataforma, tal como señala la imagen:



Oficinas Comerciales.

Dirección: Edificio Patio Mayor, Av. Santa Clara 301, Of.7801, Huechuraba.

Fonos: (56 2) 2 565 9300

E-mail: ventas@fahneu.cl

PASO N°6:

Instalación de protección plástica (véase también pag.10 y 11)

Para este paso requerirá los siguientes componentes del producto:

Producto	Descripción	Cantidad
1100855	Protección plástica	1.0

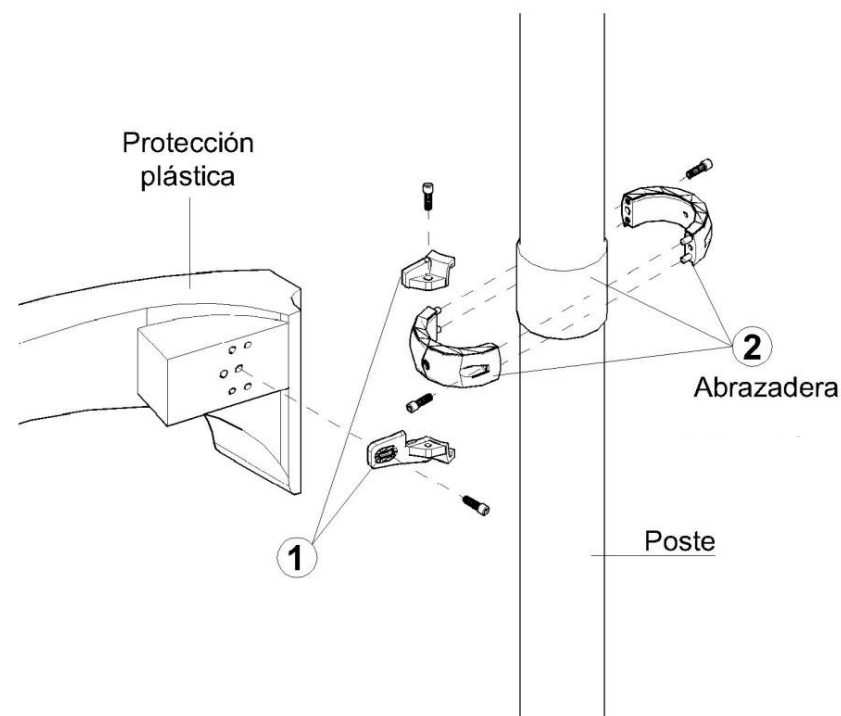
Y de la caja de pernería necesitará:

Ítem	Producto	Descripción	Cantidad
1	1600512	Soporte montaje panel + perno parker 8x15 mm y 5/16x1	2.0
2	1600500	Abrazadera (2 media luna) + perno parker y goma	1.0

INSTRUCCIONES

Para instalar la protección plástica deberá realizar simultáneamente pasos pag.9 y 10, esto debido a que piezas comparten abrazadera que las fija al poste.

Instale soporte panel a la protección plástica y luego fíjela a la abrazadera, tal como señala la imagen:



NOTA: Simultáneamente instalar reja gato y reja escala, véase página 10 y 11.

Oficinas Comerciales.

Dirección: Edificio Patio Mayor, Av. Santa Clara 301, Of.7801, Huechuraba.

Fonos: (56 2) 2 565 9300

E-mail: ventas@fahneu.cl

Instalación de reja gato (véase también pag.9 y 11)

Para este paso requerirá los siguientes componentes del producto:

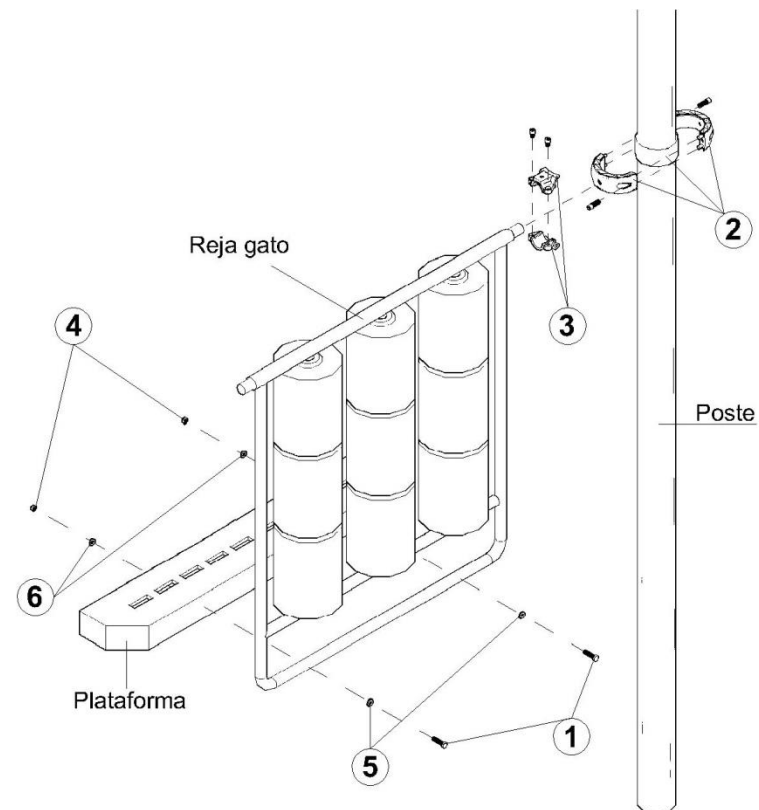
Producto	Descripción	Cantidad
P-1130	Reja gato	1

Y de la caja de pernería necesitará:

Ítem	Producto	Descripción	Cantidad
1	1600132	Pernos Ac.Inox 5/16 x 2 Hex.	2.0
2	1600500	Abrazadera (2 medias luna) + pernos parker y goma	2.0
3	1600513	SopORTE montaje para tubo + 2 pernos parker 8x15 mm	2.0
4	1700104	Tuercas Ac.Inox 5/16	2.0
5	1800102	Golillas Ac.Inox 5/16	2.0
6	1800208	Golillas 3/8 x 1½ galv. (10x37)	2.0

INSTRUCCIONES

Pocisione la reja, las perforaciones del tubo inferior deben coincidir con las de la plataforma, y para fijarla al poste utilice el soporte tubo y la abrazadera proporcionada (instale tambien protección plástica, pag.8), tal como señala la siguiente imagen:



NOTA: Simultáneamente instalar barra plástica de protección véase página 9.

Oficinas Comerciales.

Dirección: Edificio Patio Mayor, Av. Santa Clara 301, Of.7801, Huechuraba.

Fonos: (56 2) 2 565 9300

E-mail: ventas@fahneu.cl

Reja protección escala (véase también pag.9 y 10)

Para este paso requerirá los siguientes componentes del producto:

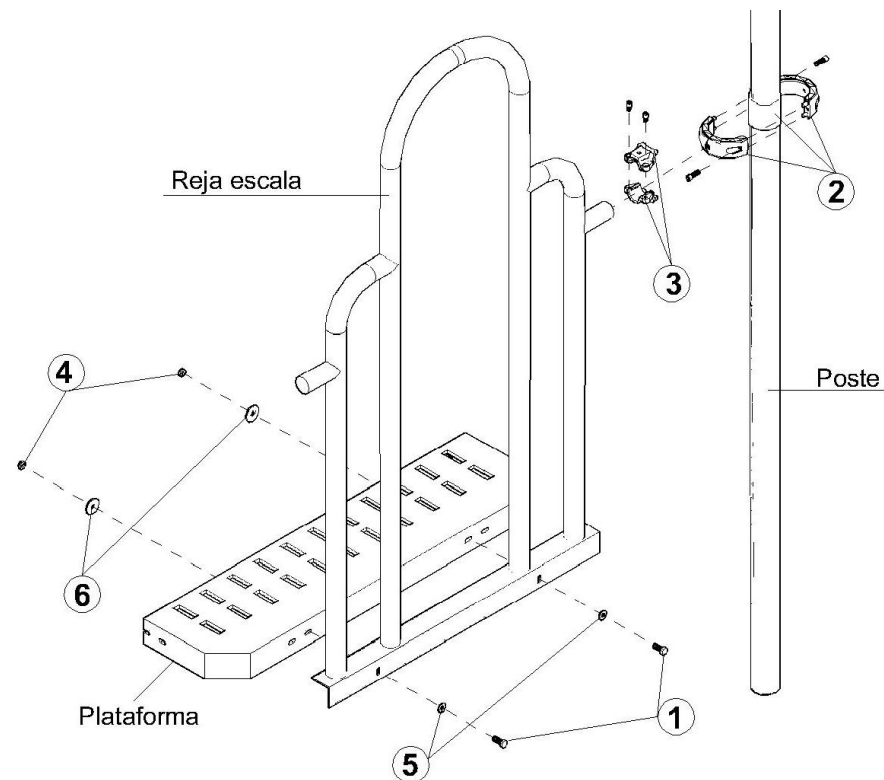
Producto	Descripción	Cantidad
P-1112	Reja escala acceso	1

Y de la caja de pernería necesitará:

Ítem	Producto	Descripción	Cantidad
1	1600112	Pernos Ac.Inox 3/8 x 1¼	2.0
2	1600500	Abrazadera (2 medias luna) + pernos parker y goma interior	2.0
3	1600513	Soporte montaje para tubo + 2 pernos parker 8x15 mm	2.0
4	1700103	Tuercas Ac.Inox 3/8	2.0
5	1800103	Golillas Ac.Inox 3/8	2.0
6	1800208	Golillas 3/8 x 1¼ galv. (10x37)	2.0

INSTRUCCIONES

Pocisione la reja, deben coincidir perforaciones de plataforma y angulo inferior de la reja, luego para fijarla al poste utilice el soporte tubo y la abrazadera proporcionada (instale tambien protección plástica, pag.8), tal como señala la imagen:



NOTA: Simultáneamente instalar barra plástica de protección, véase página 9.

Oficinas Comerciales.

Dirección: Edificio Patio Mayor, Av. Santa Clara 301, Of.7801, Huechuraba.

Fonos: (56 2) 2 565 9300

E-mail: ventas@fahneu.cl

PASO N°6:

Escala a reja.

Para este paso requerirá los siguientes componentes del producto:

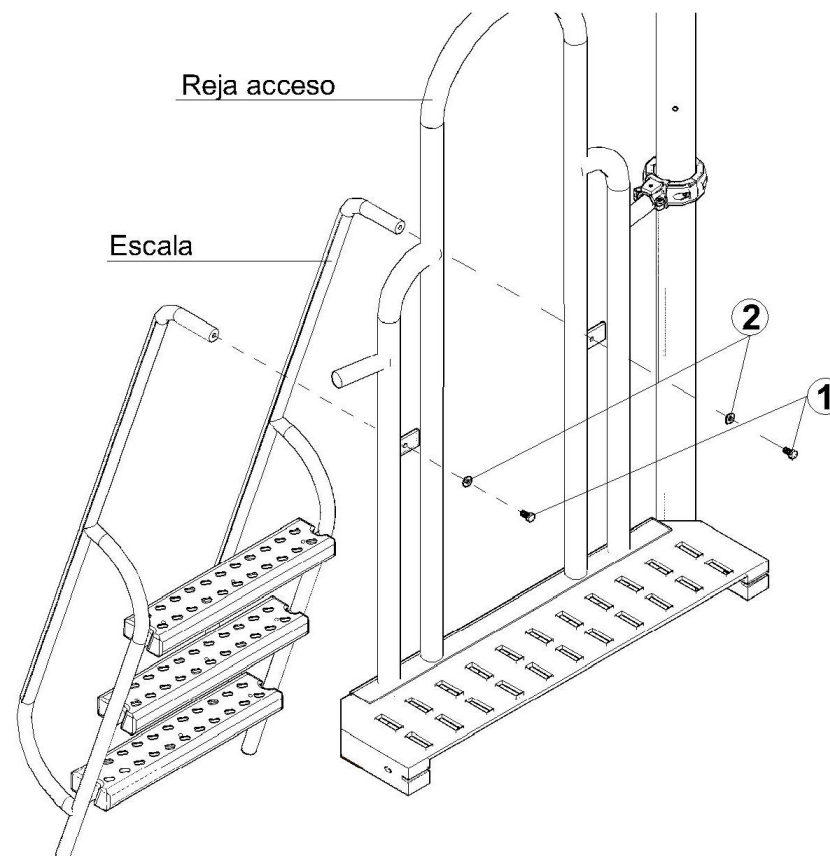
Código	Descripción	Cantidad
P-1100	Escala	1.00

Y de la caja de pernería necesitará:

Ítem	Producto	Descripción	Cantidad
1	1600110	Pernos Ac.Inox 3/8 x 1	2.0
2	1800103	Golillas Ac.Inox 3/8	2.0

INSTRUCCIONES

Instale la escala sobre las placas perforadas de la reja, haciendo coincidir las perforaciones y fije mediante los pernos:



Oficinas Comerciales.

Dirección: Edificio Patio Mayor, Av. Santa Clara 301, Of.7801, Huechuraba.

Fonos: (56 2) 2 565 9300

E-mail: ventas@fahneu.cl

PASO N°7:

Instalación toboganes.

Para este paso requerirá los siguientes componentes del producto:

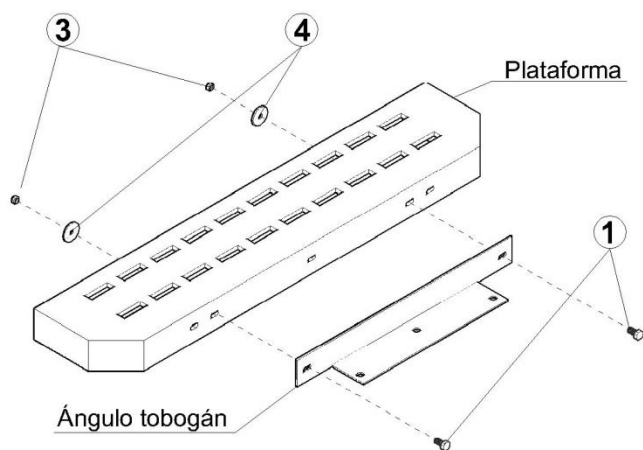
Código	Descripción	Cantidad
1100105	Tobogán junior	1.00
5101078	Angulo fijación tobogán	1.00
P-1500	Anclaje a piso tobogán	1.00

Y de la caja de pernería necesitará:

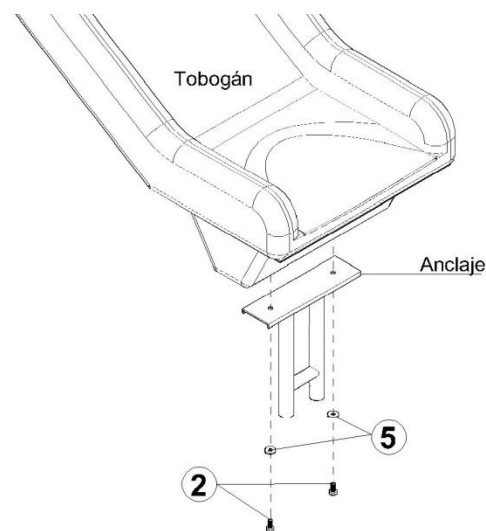
Ítem	Producto	Descripción	Cantidad
1	1600213	Pernos Coche 5/16 x 1¼, zincados	2.0
2	1600407	Pernos Hexag 5/16 x 1 zinc	5.0
3	1700104	Tuercas Ac.Inox 5/16	2.0
4	1800208	Golillas 3/8 x 1½ galv. (10x37)	2.0
5	1800213	Golilla plana 3/8 x 1 zinc (10X28)	2.0

INSTRUCCIONES

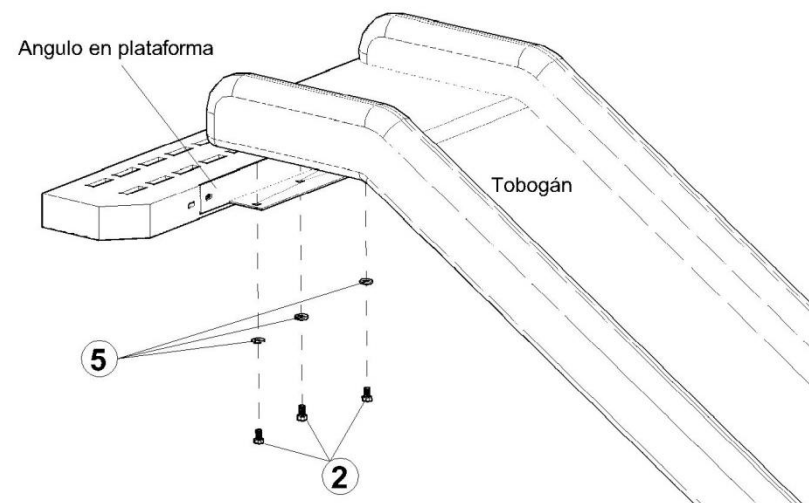
Identifique el ángulo del tobogán e instalelo en la plataforma.



Luego instale el anclaje al tobogán.



Y finalmente instale el tobogán al ángulo en la plataforma.



Oficinas Comerciales.

Dirección: Edificio Patio Mayor, Av. Santa Clara 301, Of.7801, Huechuraba.

Fonos: (56 2) 2 565 9300

E-mail: ventas@fahneu.cl

PASO N°8:

Tobogán Túnel.

Para este paso requerirá los siguientes componentes del producto:

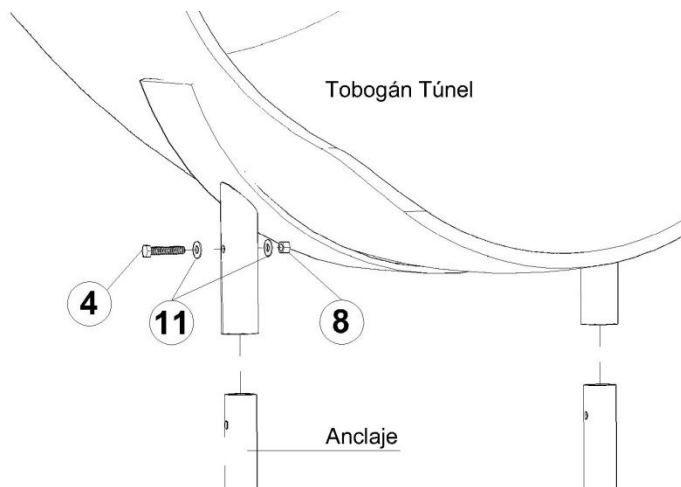
Producto	Descripción	Cantidad
1108805	Tobogán Túnel	1.0
P-1508	Anclaje a piso salida tobogán túnel	1.0

Y de la caja de pernería necesitará:

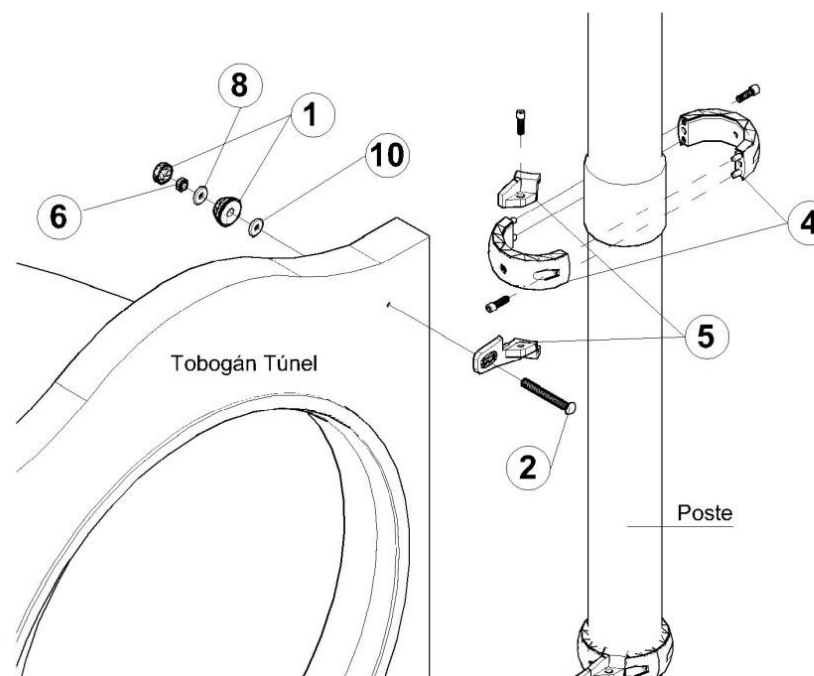
Ítem	Producto	Descripción	Cantidad
1	1100851-10	Tapa perno plastica 8 - 10 mm rojo	4.0
2	1600216	Pernos Coche 5/16 x 3 zincado	4.0
3	1600404	Pernos Hexag 3/8 x 2½ zinc	2.0
4	1600500	Abrazadera (2 medias luna) + pernos parker y goma	4.0
5	1600512	SopORTE montaje panel + pernos	4.0
6	1700202	Tuercas Seg.Nylon 5/16	4.0
7	1700203	Tuercas Seg.Nylon 3/8	2.0
8	1800102	Golillas Ac.Inox 5/16	4.0
9	1800203	Golillas Zinc 3/8 (10X20)	4.0
10	1800208	Golillas 3/8 x 1½ galv. (10x37)	4.0

INSTRUCCIONES

Instale las patas en los tubos inferiores haciendo coincidir las perforaciones y fije mediante los pernos señalados:



Ahora fije el tobogán a la plataforma mediante las abrazaderas, tal como señala la imagen:



¡Gracias por preferir nuestros productos!

Oficinas Comerciales.

Dirección: Edificio Patio Mayor, Av. Santa Clara 301, Of.7801, Huechuraba.

Fonos: (56 2) 2 565 9300

E-mail: ventas@fahneu.cl