

INSTRUCTIVO DE INSTALACION Y ARMADO
SISTEMA MODULAR SM-18



*IMAGEN REFERENCIAL

Oficinas Comerciales.

Dirección: Edificio Patio Mayor, Av. Santa Clara 301, Of.7801, Huechuraba.

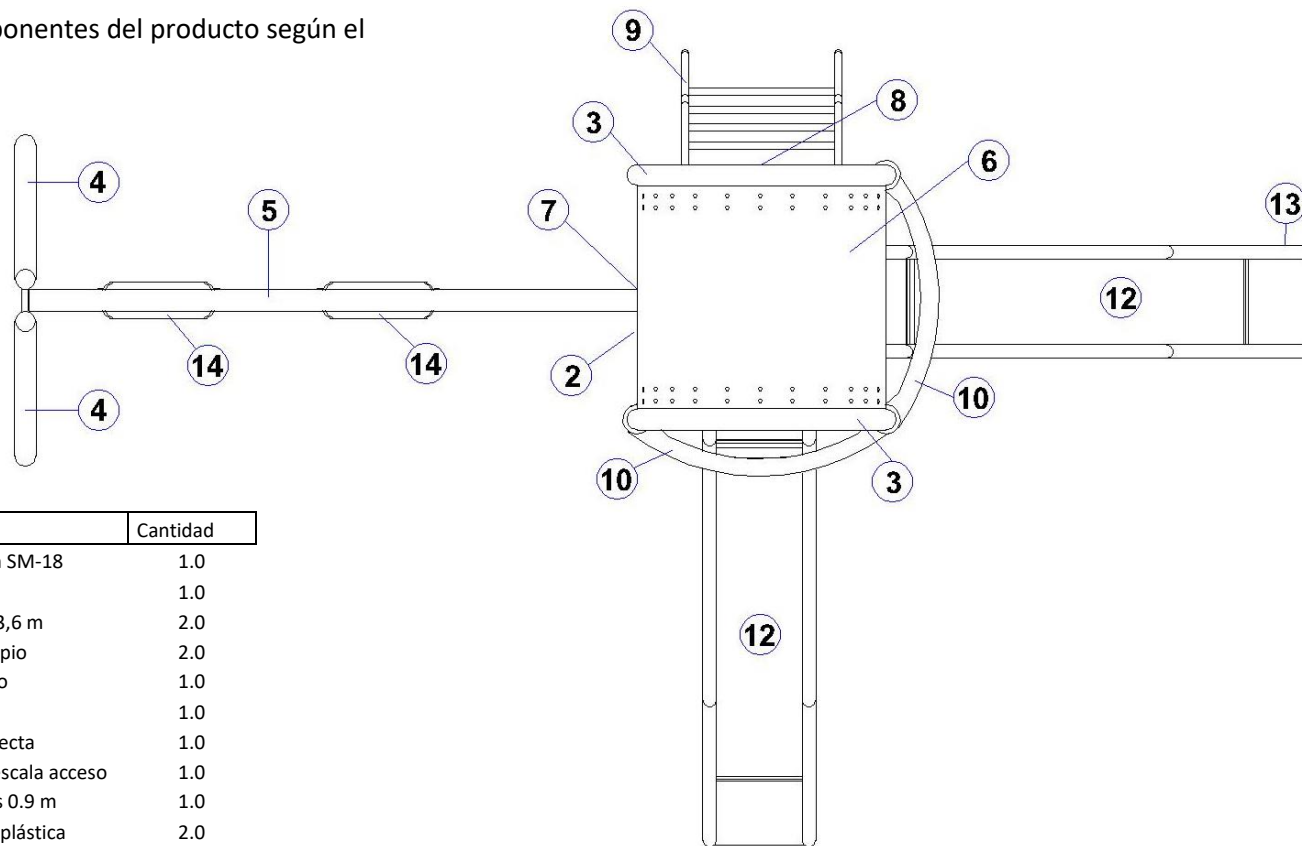
Fonos: (56 2) 2 565 9300

E-mail: ventas@fahneu.cl



COMPONENTES

Identifique todas las piezas y componentes del producto según el siguiente listado:



Ítem	Producto	Descripción	Cantidad
1	221000153	KIT de instalación SM-18	1.0
2	P-1000-15	Plataforma	1.0
3	P-1225-43-GA	Poste curvo 3'x 3,6 m	2.0
4	P-1013	Pata curva columpio	2.0
5	P-1019	Bastidor columpio	1.0
6	510044-10-GA	Techo metálico	1.0
7	P-1110-55-GA	Reja protección recta	1.0
8	P-1112-55-GA	Reja protección escala acceso	1.0
9	P-1100-55-10-GA	Escala 4 peldaños 0.9 m	1.0
10	1100855-10	Barra protección plástica	2.0
11	5101078	Angulo tobogán	1.0
12	1100105-10	Tobogán junior	2.0
13	P-1500	Anclaje a piso tobogán	1.0
14	221000136	Kit columpio goma	2.0

Oficinas Comerciales.

Dirección: Edificio Patio Mayor, Av. Santa Clara 301, Of.7801, Huechuraba.

Fonos: (56 2) 2 565 9300

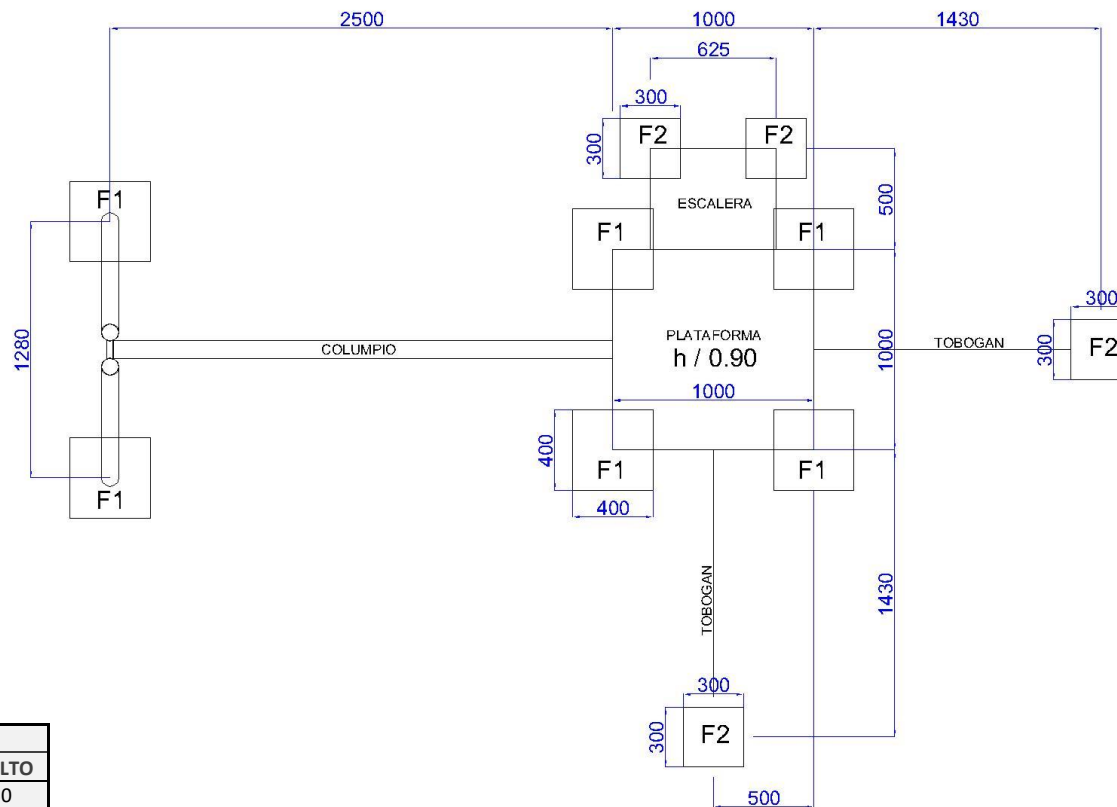
E-mail: ventas@fahneu.cl



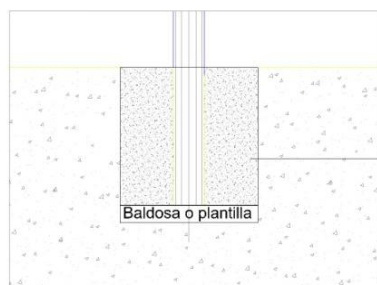
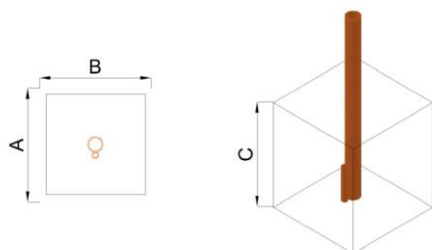
FUNDACIONES

INSTRUCCIONES GENERALES

- ✓ Trazado del terreno, identifique la ubicación exacta del producto.
- ✓ Marcar posición de fundaciones, según plano
- ✓ Excavaciones (Según medidas indicadas en recuadro)
- ✓ Emplantillado y nivelación de baldosas o similar
- ✓ Desembalaje.
- ✓ Instalación de postes y plataformas.
- ✓ Instalación de componentes.
- ✓ Nivelación y alineación
- ✓ Fijación (estacado-amarras.
- ✓ Preparación de hormigón para fundaciones
- ✓ Relleno de fundaciones
- ✓ Revisión general, apriete de pernos.
- ✓ Retiro de estacas o amarras.
- ✓ Limpieza general
- ✓ Dejar pasar 48hrs de fraguado antes de utilizar el juego



FUNDACIONES	CANTIDAD	DIMENSIONES		
		(A) LARGO	(B) ANCHO	(C) ALTO
F1 .Postes	6	400	400	450
F2. Escala y tobogán	4	300	300	300



Fundación de hormigón.
H25 Clase 4

Oficinas Comerciales.

Dirección: Edificio Patio Mayor, Av. Santa Clara 301, Of.7801, Huechuraba.

Fonos: (56 2) 2 565 9300

E-mail: ventas@fahneu.cl



ARMADO DEL PRODUCTO

PASO N°1:

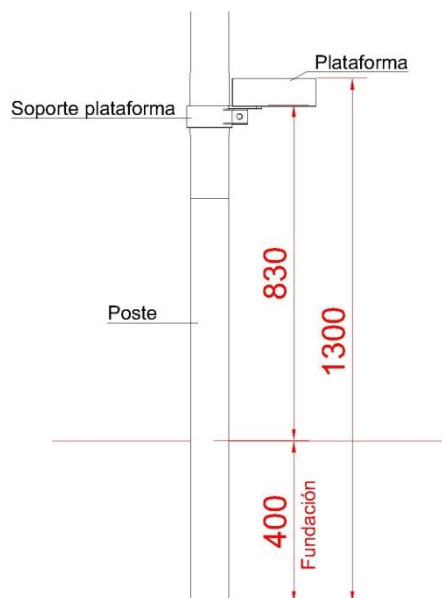
Instalación Plataforma

Para este paso requerirá los siguientes componentes del producto:

Código	Descripción	Cantidad
P-1000	Plataforma	1.0
P-1225	Poste curvo 3" x 3,6mts	2.0

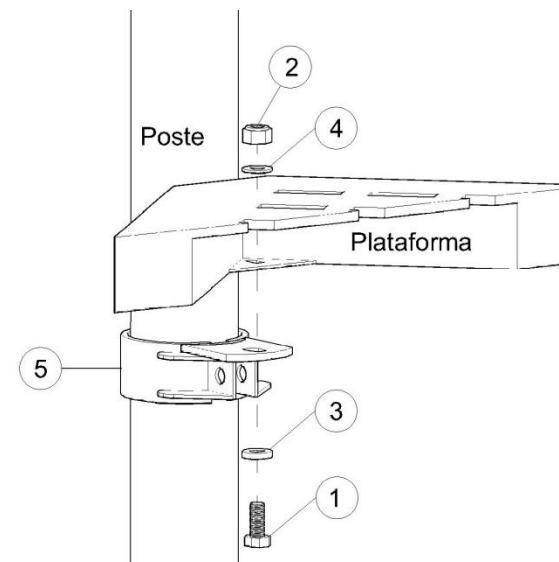
Y de la caja de pernería necesitará:

Ítem	Producto	Descripción	Cantidad
1	1600102	Pernos Ac.Inox ½ x 1½	8
2	1700101	Tuercas Ac.Inox ½	8
3	1800104	Golillas Ac.Inox ½	12
4	1800210	Golillas ½ x 50 galv	4
5	5100000	Soporte de plataforma	4

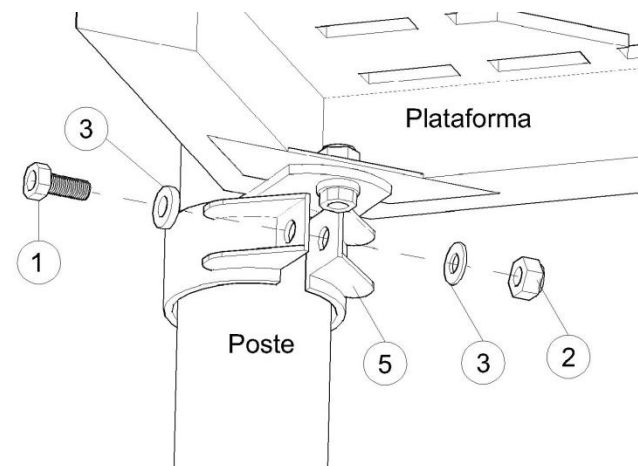


INSTRUCCIONES

Identifique el soporte plataforma e introdúzcalo en el poste, luego tome la plataforma y posicónela; esta debe tener una altura de 0.90mts desde el nivel del piso a la parte superior, fijela en esa posición mediante los soportes como muestra la imagen.



Nivele y apriete firmemente los pernos del soporte de la plataforma.



Oficinas Comerciales.

Dirección: Edificio Patio Mayor, Av. Santa Clara 301, Of. 7801, Huechuraba.

Fonos: (56 2) 2 565 9300

E-mail: ventas@fahneu.cl

PASO N°2:

Techo a Postes.

Para este paso requerirá los siguientes componentes del producto:

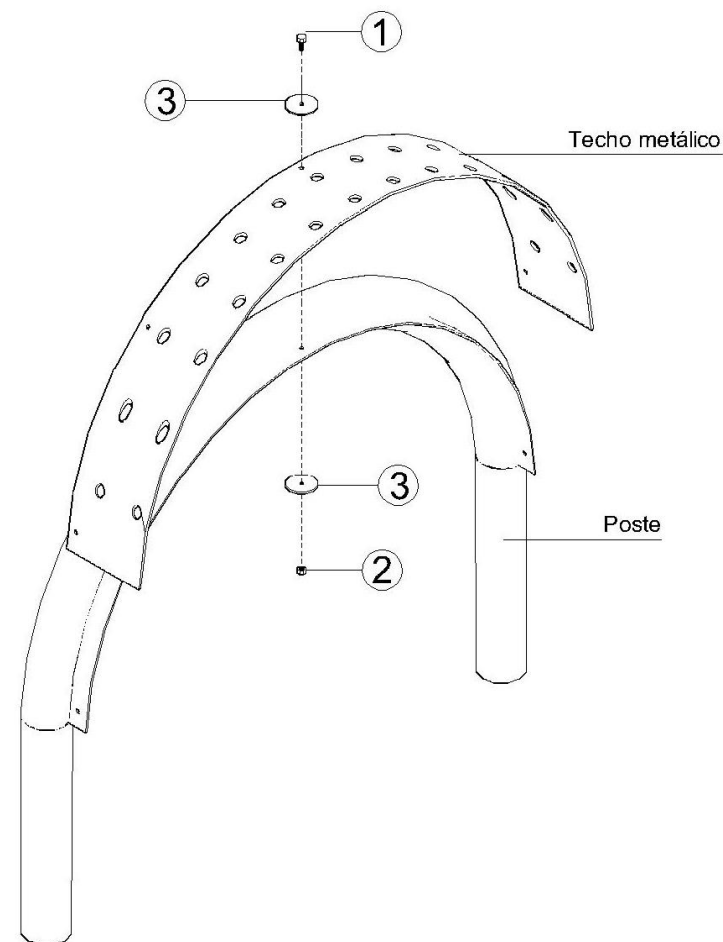
Código	Descripción	Cantidad
5100044	Techo metálico	1.00

Y de la caja de pernería necesitará:

Ítem	Código	Descripción	Cantidad
1	1600109	Pernos Ac.Inox ¼ x ¾	10.0
2	1700102	Tuercas Ac.Inox ¼	10.0
3	1800101	Golillas Ac.Inox ¼	20.0

INSTRUCCIONES

Instale el techo sobre las pletinas de los postes, haciendo coincidir las perforaciones y fijelo mediante los pernos, tal como indica la siguiente imagen:



Oficinas Comerciales.

Dirección: Edificio Patio Mayor, Av. Santa Clara 301, Of. 7801, Huechuraba.

Fonos: (56 2) 2 565 9300

E-mail: ventas@fahneu.cl

PASO N°3:

Bastidor a patas y estructura.

Para este paso requerirá los siguientes componentes del producto:

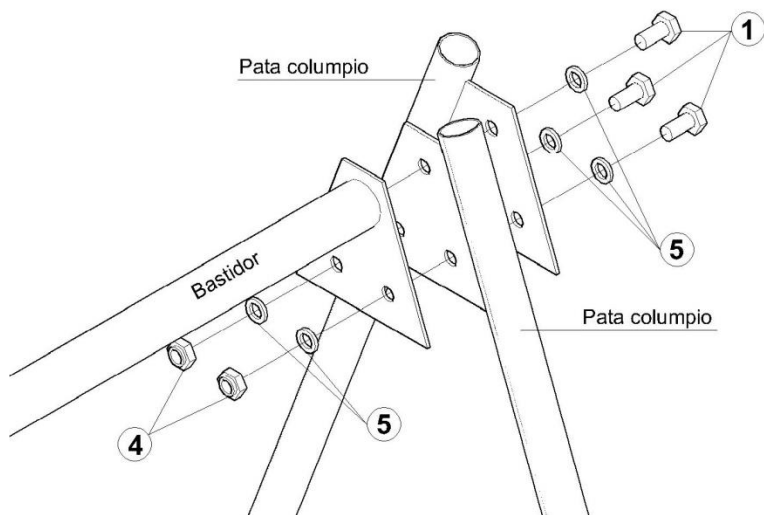
Producto	Descripción	Cantidad
P-1013	Pata curva columpio	2.0
P-1019	Bastidor columpio	1.0

Y de la caja de pernería necesitará:

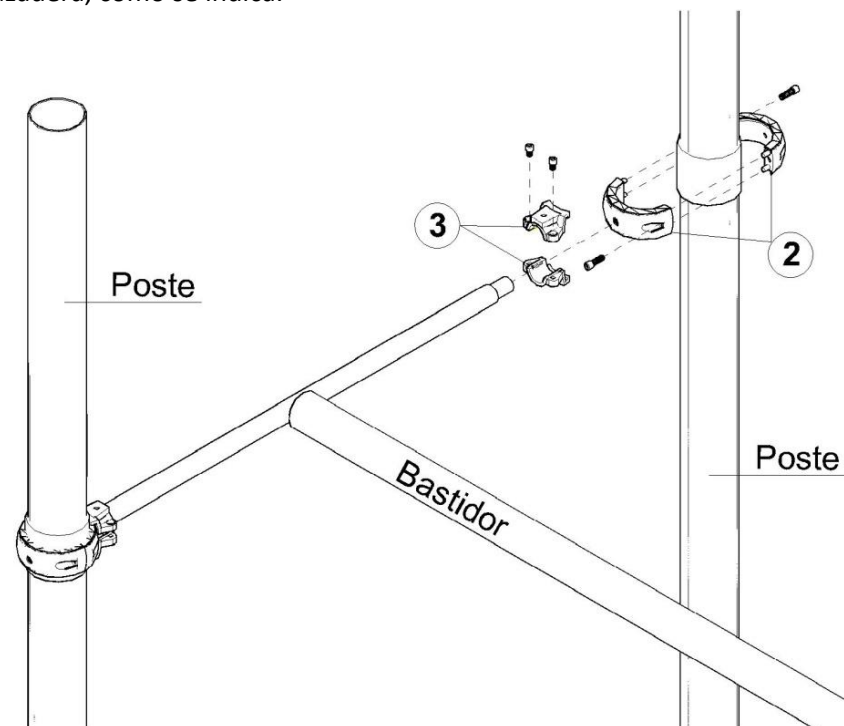
Ítem	Producto	Descripción	Cantidad
1	1600413	Pernos Hexag 5/8 x 1½ zinc	3.0
2	1600500	Abrazadera (2 medias luna) + pernos parker y goma interior	2.0
3	1600513	Soporte montaje para tubo + 2 pernos parker 8x15 mm	2.0
4	1700405	Tuerca Hex. 5/8 zincada	2.0
5	1800206	Golillas Zinc 5/8	5.0

INSTRUCCIONES

Posicione el bastidor e instale primero las patas en la placa con perforaciones del extremo mediante los pernos, tal como muestra la imagen:



Luego fije el bastidor a los postes en ambos extremos mediante la abrazadera, como se indica:



Oficinas Comerciales.

Dirección: Edificio Patio Mayor, Av. Santa Clara 301, Of.7801, Huechuraba.

Fonos: (56 2) 2 565 9300

E-mail: ventas@fahneu.cl

PASO N°4:

Instalación de protección plástica (véase también pag.8 y 9)

Para este paso requerirá los siguientes componentes del producto:

Producto	Descripción	Cantidad
1100855	Protección plástica	2.0

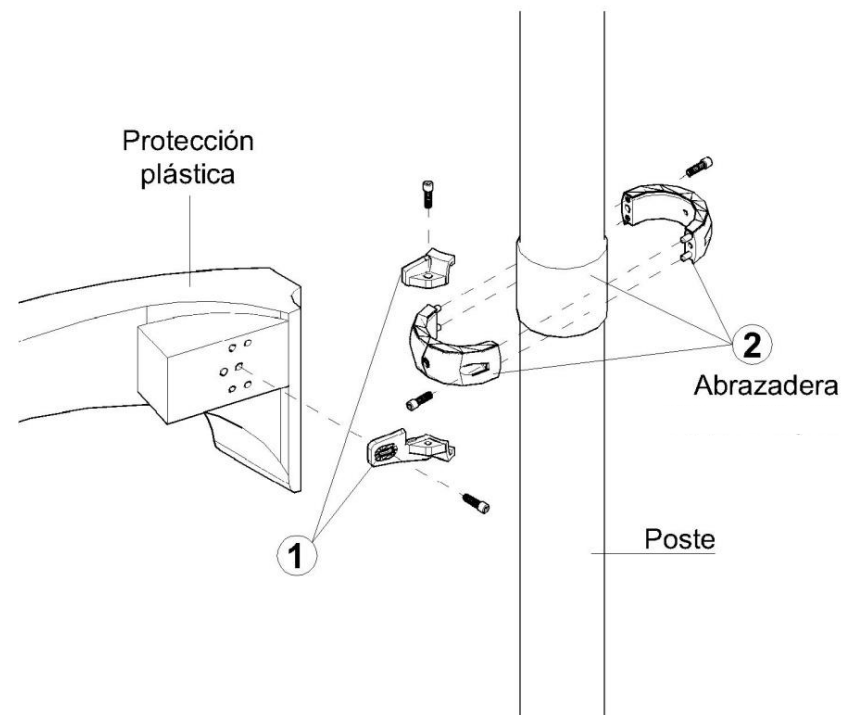
Y de la caja de pernería necesitará:

Ítem	Producto	Descripción	Cantidad
1	1600512	Soporte montaje panel + perno parker 8x15 mm y 5/16x1	2.0
2	1600500	Abrazadera (2 media luna) + perno parker y goma	1.0

INSTRUCCIONES

Para instalar la protección plástica deberá realizar simultáneamente pasos N°4 y N°5, esto debido a que piezas comparten abrazadera que las fija al poste.

Instale soporte panel a la protección plástica y luego fíjela a la abrazadera, tal como señala la imagen:



NOTA: Simultáneamente instalar reja recta y reja escala, véase página 8 y 9

Oficinas Comerciales.

Dirección: Edificio Patio Mayor, Av. Santa Clara 301, Of.7801, Huechuraba.

Fonos: (56 2) 2 565 9300

E-mail: ventas@fahneu.cl

Instalación de reja protección (véase también pag.7 y 9)

Para este paso requerirá los siguientes componentes del producto:

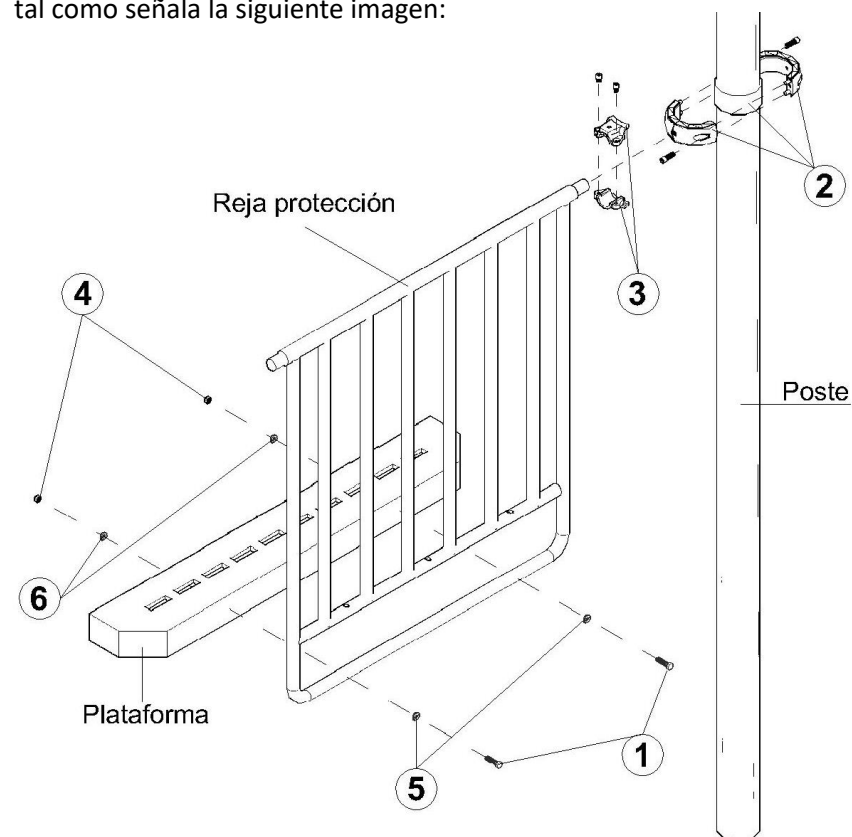
Producto	Descripción	Cantidad
P-1110	Reja protección recta	1

Y de la caja de pernería necesitará:

Ítem	Producto	Descripción	Cantidad
1	1600132	Pernos Ac.Inox 5/16 x 2 Hex.	2.0
2	1600500	Abrazadera (2 medias luna) + pernos parker y goma	2.0
3	1600513	Soprote montaje para tubo + 2 pernos parker 8x15 mm	2.0
4	1700104	Tuercas Ac.Inox 5/16	2.0
5	1800102	Golillas Ac.Inox 5/16	2.0
6	1800208	Golillas 3/8 x 1½ galv. (10x37)	2.0

INSTRUCCIONES

Pocisione la reja, las perforaciones del tubo inferior deben coincidir con las de la plataforma, y para fijarla al poste utilice el soporte tubo y la abrazadera proporcionada (instale tambien protección plástica, pag.6), tal como señala la siguiente imagen:



NOTA: Simultáneamente instalar barra plástica de protección y reja recta, véase página 7 y 9.

Oficinas Comerciales.

Dirección: Edificio Patio Mayor, Av. Santa Clara 301, Of.7801, Huechuraba.

Fonos: (56 2) 2 565 9300

E-mail: ventas@fahneu.cl



Reja protección escala (véase también pag.7 y 8)

Para este paso requerirá los siguientes componentes del producto:

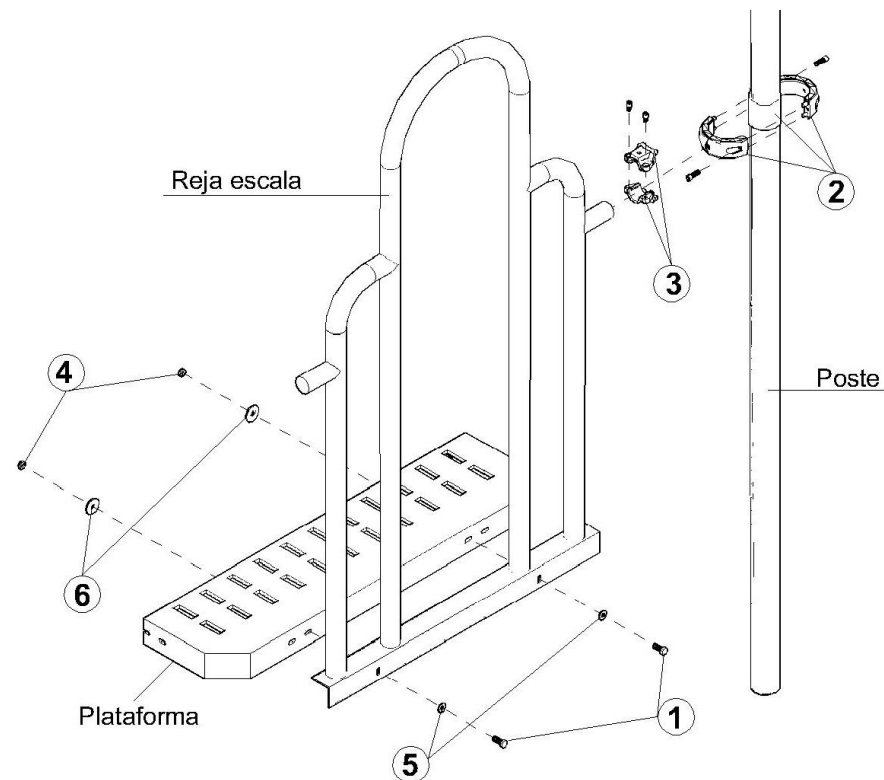
Producto	Descripción	Cantidad
P-1112	Reja escala acceso	1

Y de la caja de pernería necesitará:

Ítem	Producto	Descripción	Cantidad
1	1600112	Pernos Ac.Inox 3/8 x 1¼	2.0
2	1600500	Abrazadera (2 medias luna) + pernos parker y goma interior	2.0
3	1600513	Soporte montaje para tubo + 2 pernos parker 8x15 mm	2.0
4	1700103	Tuercas Ac.Inox 3/8	2.0
5	1800103	Golillas Ac.Inox 3/8	2.0
6	1800208	Golillas 3/8 x 1¼ galv. (10x37)	2.0

INSTRUCCIONES

Pocisione la reja, deben coincidir perforaciones de plataforma y angulo inferior de la reja, luego para fijarla al poste utilice el soporte tubo y la abrazadera proporcionada (instale tambien protección plástica, pag.6), tal como señala la imagen:



NOTA: Simultáneamente instalar barra plástica de protección y reja escala, véase página 7 y 8.

Oficinas Comerciales.

Dirección: Edificio Patio Mayor, Av. Santa Clara 301, Of.7801, Huechuraba.

Fonos: (56 2) 2 565 9300

E-mail: ventas@fahneu.cl



PASO N°5:

Escala a reja.

Para este paso requerirá los siguientes componentes del producto:

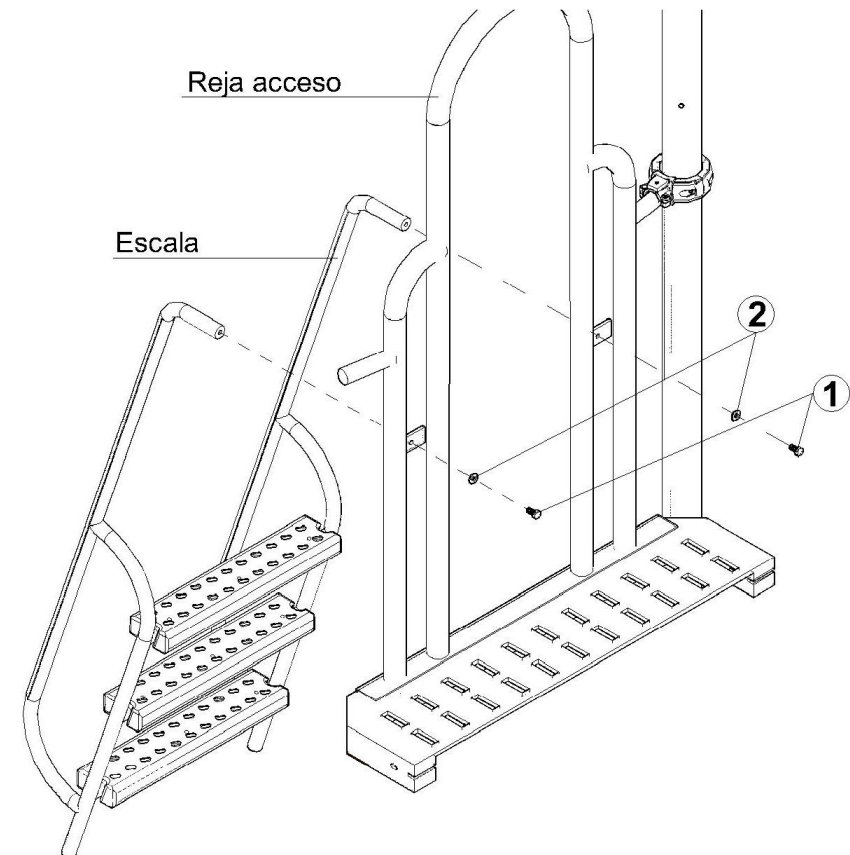
Código	Descripción	Cantidad
P-1100	Escala	1.00

Y de la caja de pernería necesitará:

Ítem	Producto	Descripción	Cantidad
1	1600110	Pernos Ac.Inox 3/8 x 1	2.0
2	1800103	Golillas Ac.Inox 3/8	2.0

INSTRUCCIONES

Instale la escala sobre las placas perforadas de la reja, haciendo coincidir las perforaciones y fije mediante los pernos:



Oficinas Comerciales.

Dirección: Edificio Patio Mayor, Av. Santa Clara 301, Of. 7801, Huechuraba.

Fonos: (56 2) 2 565 9300

E-mail: ventas@fahneu.cl

PASO Nº7:

Instalación toboganes.

Para este paso requerirá los siguientes componentes del producto:

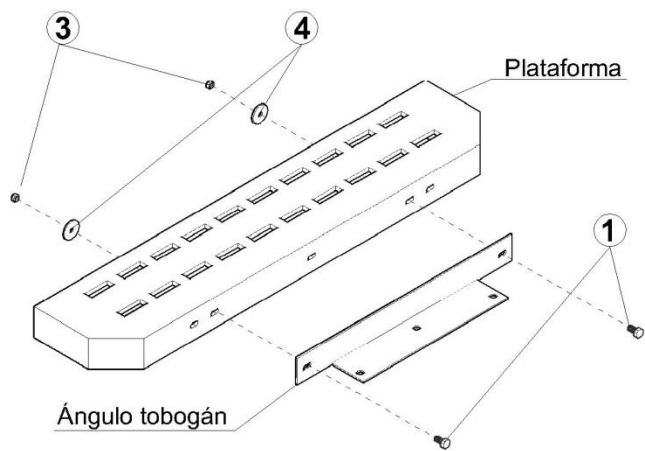
Código	Descripción	Cantidad
1100105	Tobogán junior	2.00
5101078	Angulo fijación tobogán	2.00
P-1500	Anclaje a piso tobogán	2.00

Y de la caja de pernería necesitará:

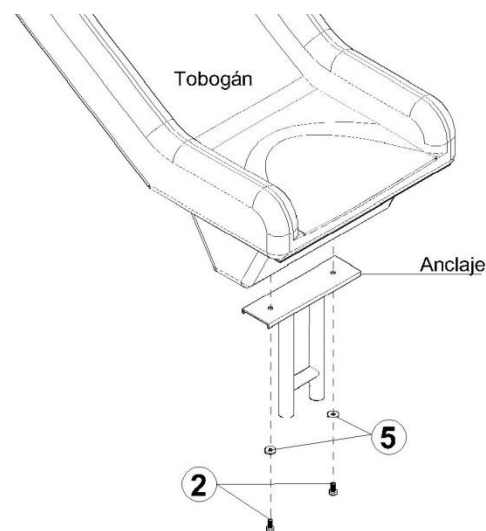
Ítem	Producto	Descripción	Cantidad
1	1600213	Pernos Coche 5/16 x 1¼, zincados	2.0
2	1600407	Pernos Hexag 5/16 x 1 zinc	5.0
3	1700104	Tuercas Ac.Inox 5/16	2.0
4	1800208	Golillas 3/8 x 1½ galv. (10x37)	2.0
5	1800213	Golilla plana 3/8 x 1 zinc (10X28)	2.0

INSTRUCCIONES

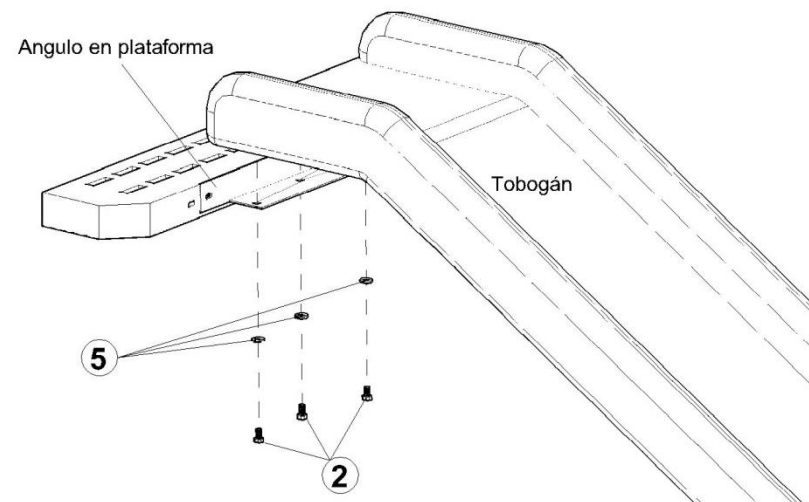
Identifique el ángulo del tobogán e instalelo en la plataforma.



Luego instale el anclaje al tobogán.



Y finalmente instale el tobogán al ángulo en la plataforma.



Oficinas Comerciales.

Dirección: Edificio Patio Mayor, Av. Santa Clara 301, Of.7801, Huechuraba.

Fonos: (56 2) 2 565 9300

E-mail: ventas@fahneu.cl



PASO Nº8:

Columpios.

Para este paso requerirá los siguientes componentes del producto:

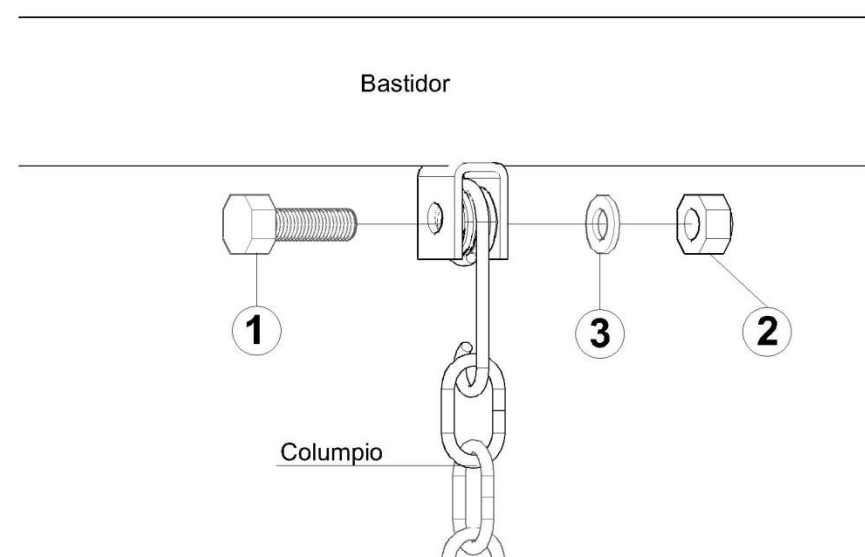
Producto	Descripción	Cantidad
221000136	KIT columpio, c/asiento azul	2.0

Y en el bastidor del columpio encontrara preinstalado lo siguiente:

Producto	Descripción	Cantidad
1600404	Pernos Hexag 3/8 x 2½ zinc	4.00
1800203	Golillas Zinc 3/8 (10X20)	4.00
1700210	Tuercas Seg.Nylon 3/8 inox	4.00

INSTRUCCIONES

Suelte los pernos preinstalados en el bastidor e introduzca los ganchos con buje nylon en las U y fije mediante pernos indicado en imagen:



¡Gracias por preferir nuestros productos!

Oficinas Comerciales.

Dirección: Edificio Patio Mayor, Av. Santa Clara 301, Of.7801, Huechuraba.

Fonos: (56 2) 2 565 9300

E-mail: ventas@fahneu.cl