

## INSTRUCTIVO DE INSTALACION Y ARMADO SISTEMA MODULAR SM-13

Última actualización  
11/04/2019  
Versión 2.0



\*IMAGEN REFERENCIAL

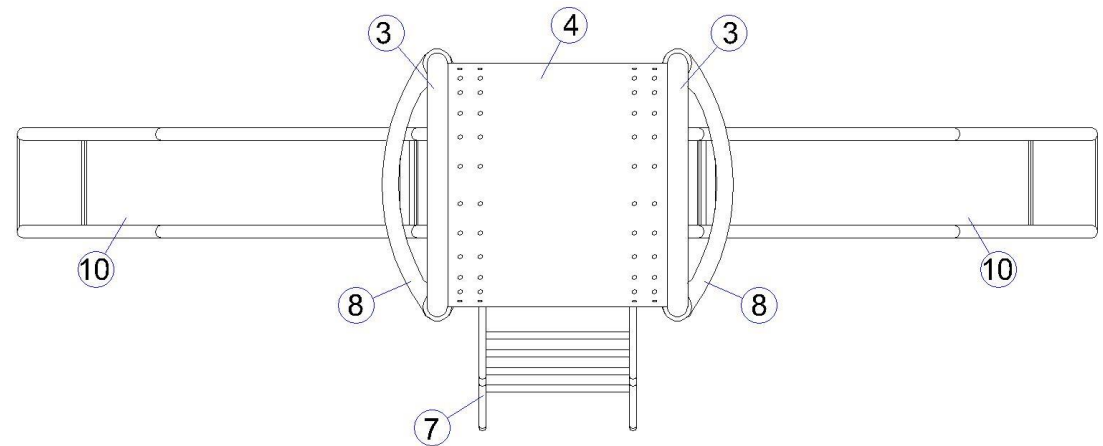
Oficinas Comerciales.  
Dirección: Edificio Patio Mayor, Av. Santa Clara 301, Of. 7801, Huechuraba.  
Fonos: (56 2) 2 565 9300  
E-mail: [ventas@fahneu.cl](mailto:ventas@fahneu.cl)



## COMPONENTES

Identifique todas las piezas y componentes del producto según el siguiente listado:

Ítem	Producto	Descripción	Cantidad
1	221000146	KIT de instalación	1.0
2	P-1000-15	Plataforma	1.0
3	P-1225-55-GA	Poste curvo 3'' x 3,6mts	2.0
4	5100044-20-GA	Techo metálico curvo	1.0
5	P-1110-05-GA	Reja protección recta	1.0
6	P-1112-05-GA	Reja escala acceso	1.0
7	P-1100-05-43-GA	Escala	1.0
8	1100855-20	Protección plástica para tobogán	2.0
9	5101078	Ángulo tobogán	2.0
10	1100105-20	Tobogán junior	2.0
11	P-1500	Anclaje a piso tobogán	2.0



Oficinas Comerciales.

Dirección: Edificio Patio Mayor, Av. Santa Clara 301, Of. 7801, Huechuraba.

Fonos: (56 2) 2 565 9300

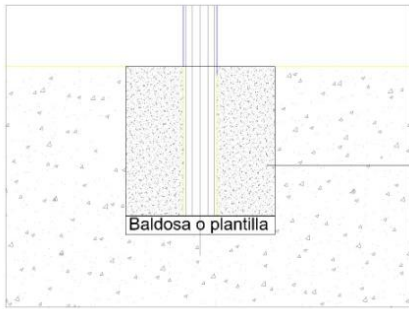
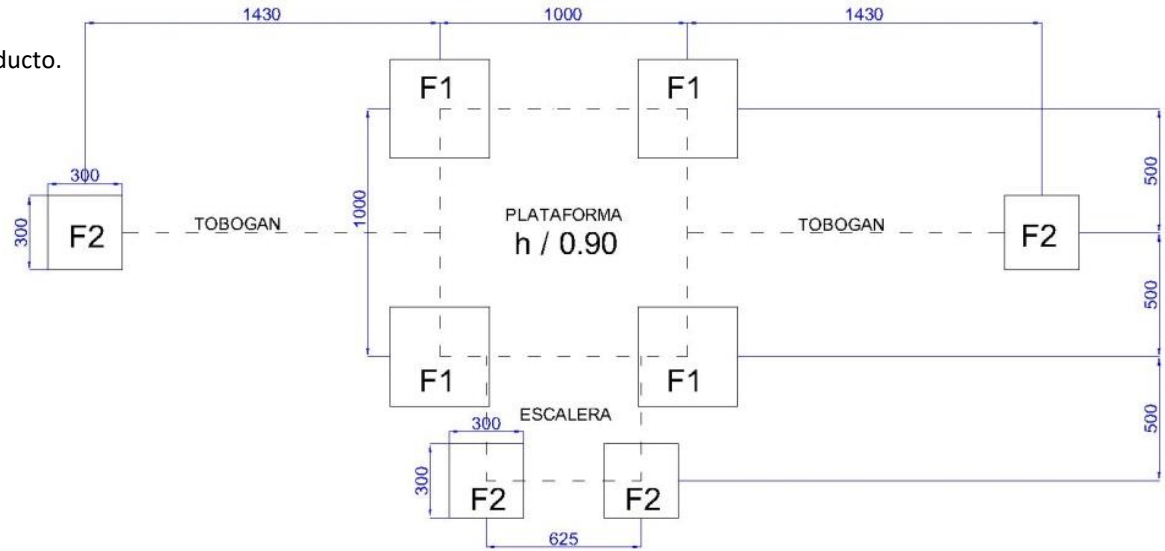
E-mail: [ventas@fahneu.cl](mailto:ventas@fahneu.cl)



## FUNDACIONES

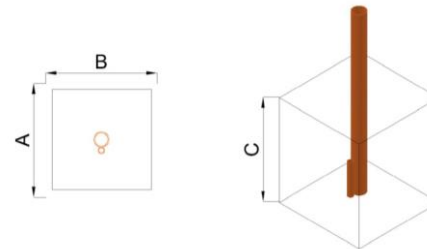
### INSTRUCCIONES GENERALES

- ✓ Trazado del terreno, identifique la ubicación exacta del producto.
- ✓ Marcar posición de fundaciones, según plano
- ✓ Excavaciones (Según medidas indicadas en recuadro)
- ✓ Emplantillado y nivelación de baldosas o similar
- ✓ Desembalaje.
- ✓ Instalación de postes y plataformas.
- ✓ Instalación de componentes.
- ✓ Nivelación y alineación
- ✓ Fijación (estacado-amarras.
- ✓ Preparación de hormigón para fundaciones
- ✓ Relleno de fundaciones
- ✓ Revisión general, apriete de pernos.
- ✓ Retiro de estacas o amarras.
- ✓ Limpieza general
- ✓ Dejar pasar 48hrs de fraguado antes de utilizar el juego



Fundación de hormigón.  
H25 Clase 4

FUNDACIONES	CANTIDAD	DIMENSIONES		
		(A) LARGO	(B) ANCHO	(C) ALTO
F1 .Postes	4	400	400	450
F2. Escala y tobogán	4	300	300	300



Oficinas Comerciales.

Dirección: Edificio Patio Mayor, Av. Santa Clara 301, Of.7801, Huechuraba.

Fonos: (56 2) 2 565 9300

E-mail: [ventas@fahneu.cl](mailto:ventas@fahneu.cl)



## ARMADO DEL PRODUCTO

### PASO N°1:

#### Instalación Plataforma

Para este paso requerirá los siguientes componentes del producto:

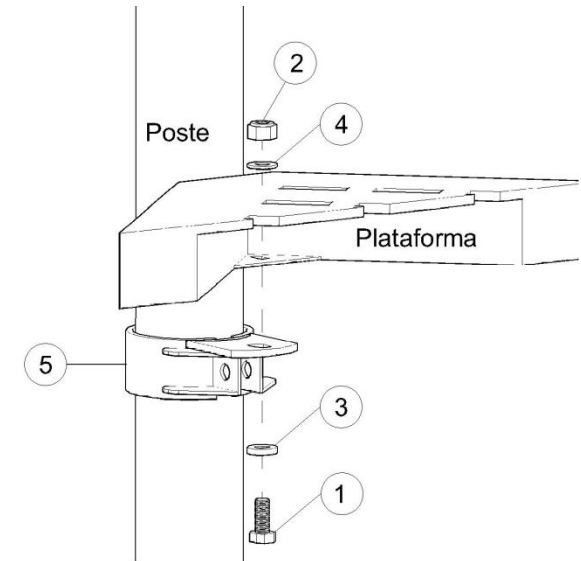
Código	Descripción	Cantidad
P-1000	Plataforma	1.0
P-1225	Poste curvo 3" x 3,6mts	2.0

Y de la caja de pernería necesitará:

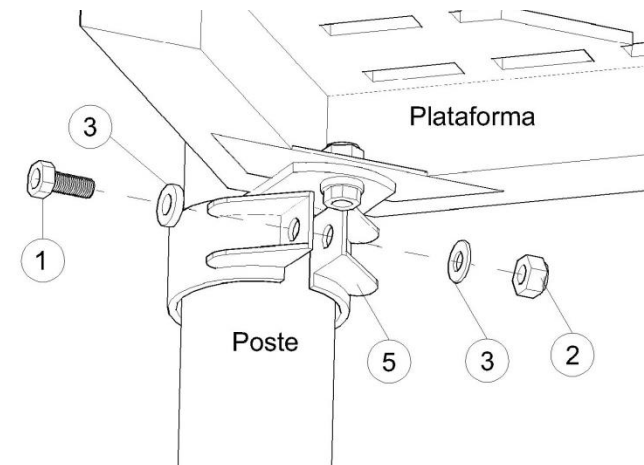
Ítem	Producto	Descripción	Cantidad
1	1600102	Pernos Ac.Inox ½ x 1½	8
2	1700101	Tuercas Ac.Inox ½	8
3	1800104	Golillas Ac.Inox ½	12
4	1800210	Golillas ½ x 50 galv	4
5	5100000	Soporte de plataforma	4

### INSTRUCCIONES

Identifique el soporte plataforma e introdúzcalo en el poste, luego tome la plataforma y posicónela; esta debe tener una altura de 0.90mts desde el nivel del piso a la parte superior, fijela en esa posición mediante los soportes como muestra la imagen.



Nivele y apriete firmemente los pernos del soporte de la plataforma.



Oficinas Comerciales.

Dirección: Edificio Patio Mayor, Av. Santa Clara 301, Of.7801, Huechuraba.

Fonos: (56 2) 2 565 9300

E-mail: [ventas@fahneu.cl](mailto:ventas@fahneu.cl)

## PASO N°2:

Techo a Postes.

Para este paso requerirá los siguientes componentes del producto:

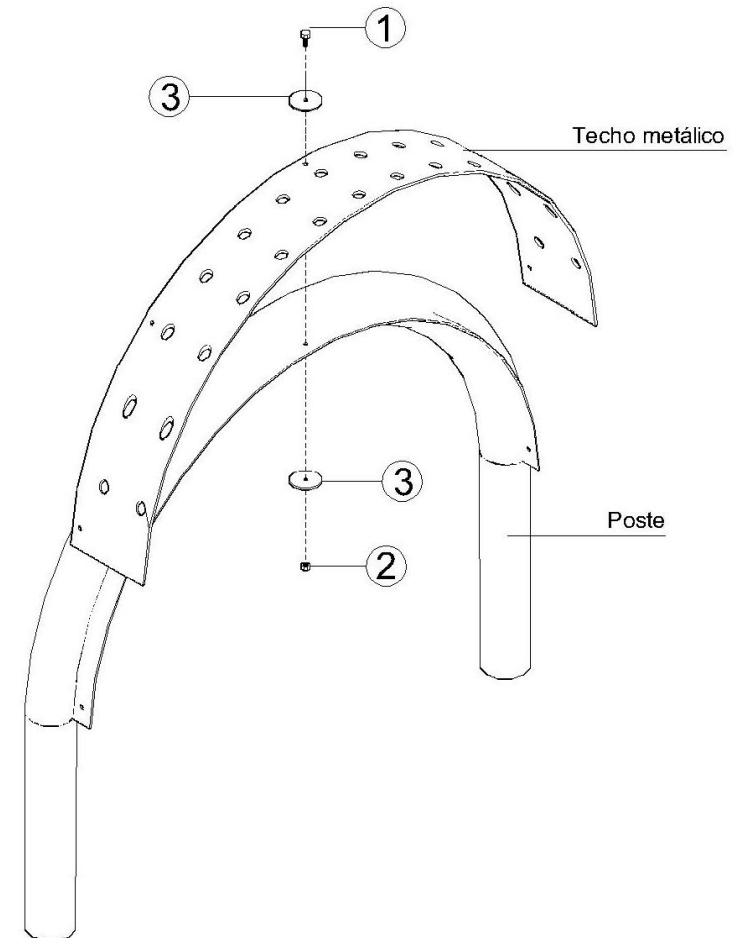
Código	Descripción	Cantidad
5100044	Techo metálico	1.00

Y de la caja de pernería necesitará:

Ítem	Código	Descripción	Cantidad
1	1600109	Pernos Ac.Inox ¼ x ¾	10.0
2	1700102	Tuercas Ac.Inox ¼	10.0
3	1800101	Golillas Ac.Inox ¼	20.0

## INSTRUCCIONES

Instale el techo sobre las pletinas de los postes, haciendo coincidir las perforaciones y fíjelo mediante los pernos, tal como indica la siguiente imagen:



Oficinas Comerciales.

Dirección: Edificio Patio Mayor, Av. Santa Clara 301, Of.7801, Huechuraba.

Fonos: (56 2) 2 565 9300

E-mail: [ventas@fahneu.cl](mailto:ventas@fahneu.cl)



## PASO N°3:

Instalación de protección plástica (véase también pag.7 y 8)

Para este paso requerirá los siguientes componentes del producto:

Producto	Descripción	Cantidad
1100855	Protección plástica	2.0

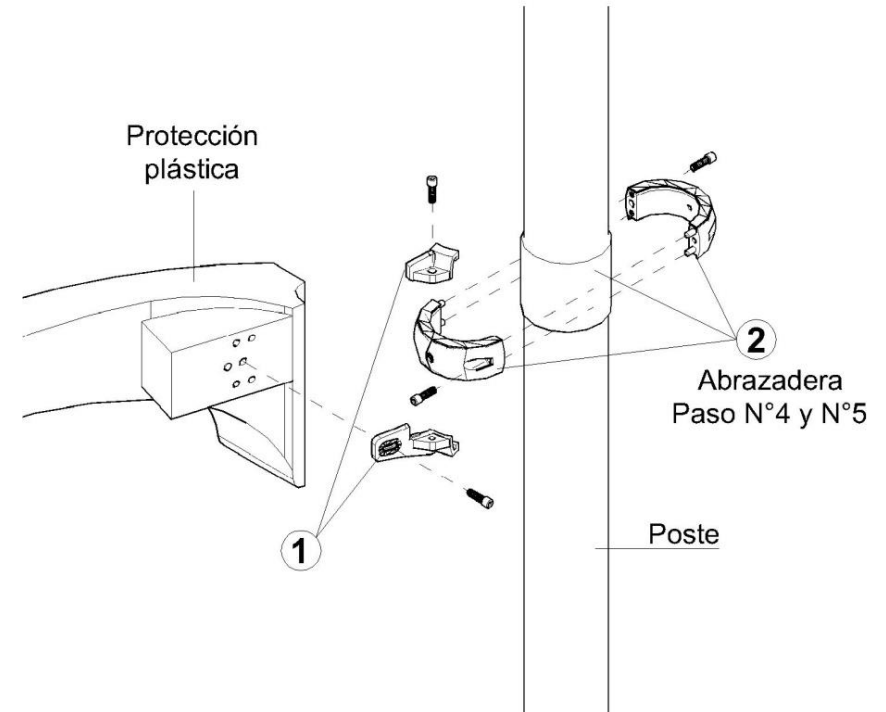
Y de la caja de pernería necesitará:

Ítem	Producto	Descripción	Cantidad
1	1600512	Soporte montaje panel + perno parker 8x15 mm y 5/16x1	2.0

## INSTRUCCIONES

Para instalar la protección plástica deberá realizar simultáneamente pasos N°4 y N°5, esto debido a que piezas comparten abrazadera que las fija al poste.

Instale soporte panel a la protección plástica y luego fíjela a la abrazadera, tal como señala la imagen:



**NOTA: Simultáneamente instalar reja recta y reja escala, véase página 7 y 8, pasó N°4 y N°5.**

Oficinas Comerciales.

Dirección: Edificio Patio Mayor, Av. Santa Clara 301, Of.7801, Huechuraba.

Fonos: (56 2) 2 565 9300

E-mail: [ventas@fahneu.cl](mailto:ventas@fahneu.cl)

## PASO N°4:

Instalación de reja protección (véase también pag.6)

Para este paso requerirá los siguientes componentes del producto:

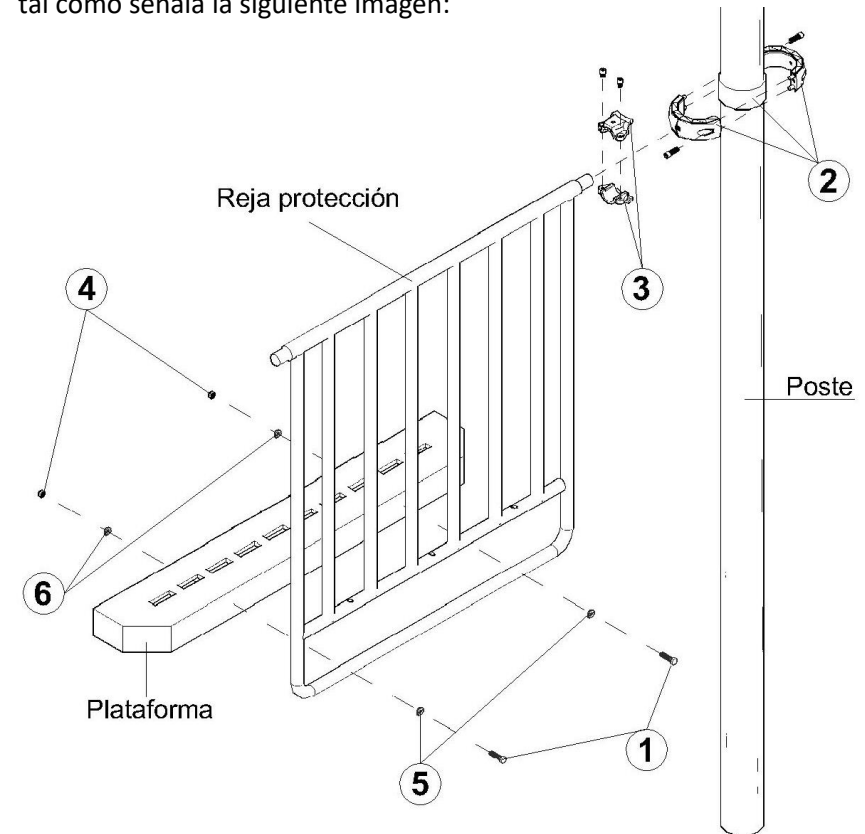
Producto	Descripción	Cantidad
P-1110	Reja protección recta	1

Y de la caja de pernería necesitará:

Ítem	Producto	Descripción	Cantidad
1	1600132	Pernos Ac.Inox 5/16 x 2 Hex.	2.0
2	1600500	Abrazadera (2 medias luna) + pernos parker y goma	2.0
3	1600513	Soporte montaje para tubo + 2 pernos parker 8x15 mm	2.0
4	1700104	Tuercas Ac.Inox 5/16	2.0
5	1800102	Golillas Ac.Inox 5/16	2.0
6	1800208	Golillas 3/8 x 1½ galv. (10x37)	2.0

## INSTRUCCIONES

Pocisione la reja, las perforaciones del tubo inferior deben coincidir con las de la plataforma, y para fijarla al poste utilice el soporte tubo y la abrazadera proporcionada (instale también protección plástica, pag.6), tal como señala la siguiente imagen:



**NOTA: Simultáneamente instalar barra plástica de protección, véase página 6, pasó N°3.**

Oficinas Comerciales.

Dirección: Edificio Patio Mayor, Av. Santa Clara 301, Of.7801, Huechuraba.

Fonos: (56 2) 2 565 9300

E-mail: [ventas@fahneu.cl](mailto:ventas@fahneu.cl)





## PASO N°5:

Reja protección escala (véase también pag.6)

Para este paso requerirá los siguientes componentes del producto:

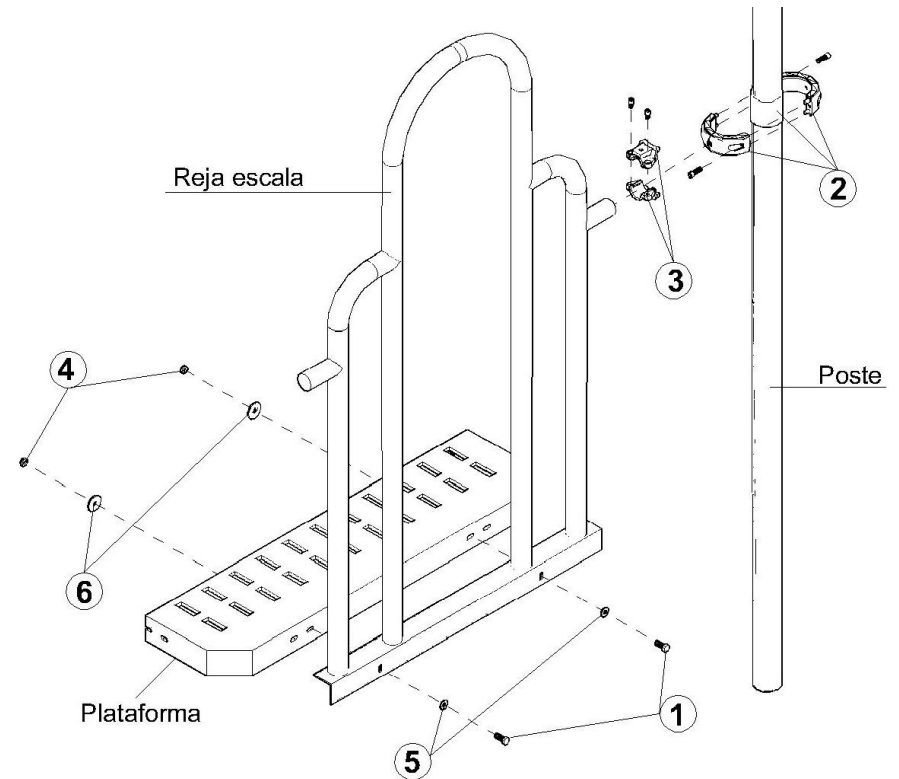
Producto	Descripción	Cantidad
P-1112	Reja escala acceso	1

Y de la caja de pernería necesitará:

Ítem	Producto	Descripción	Cantidad
1	1600112	Pernos Ac.Inox 3/8 x 1¼	2.0
2	1600500	Abrazadera (2 medias luna) + pernos parker y goma interior	2.0
3	1600513	Soporte montaje para tubo + 2 pernos parker 8x15 mm	2.0
4	1700103	Tuercas Ac.Inox 3/8	2.0
5	1800103	Golillas Ac.Inox 3/8	2.0
6	1800208	Golillas 3/8 x 1¼ galv. (10x37)	2.0

## INSTRUCCIONES

Pocisione la reja, deben coincidir perforaciones de plataforma y angulo inferior de la reja, luego para fijarla al poste utilice el soporte tubo y la abrazadera proporcionada (instale tambien protección plástica, pag.6), tal como señala la imagen:



**NOTA: Simultáneamente instalar barra plástica de protección, véase página 8, pasó N°5.**

Oficinas Comerciales.

Dirección: Edificio Patio Mayor, Av. Santa Clara 301, Of.7801, Huechuraba.

Fonos: (56 2) 2 565 9300

E-mail: [ventas@fahneu.cl](mailto:ventas@fahneu.cl)





## PASO N°6:

Escala a reja.

Para este paso requerirá los siguientes componentes del producto:

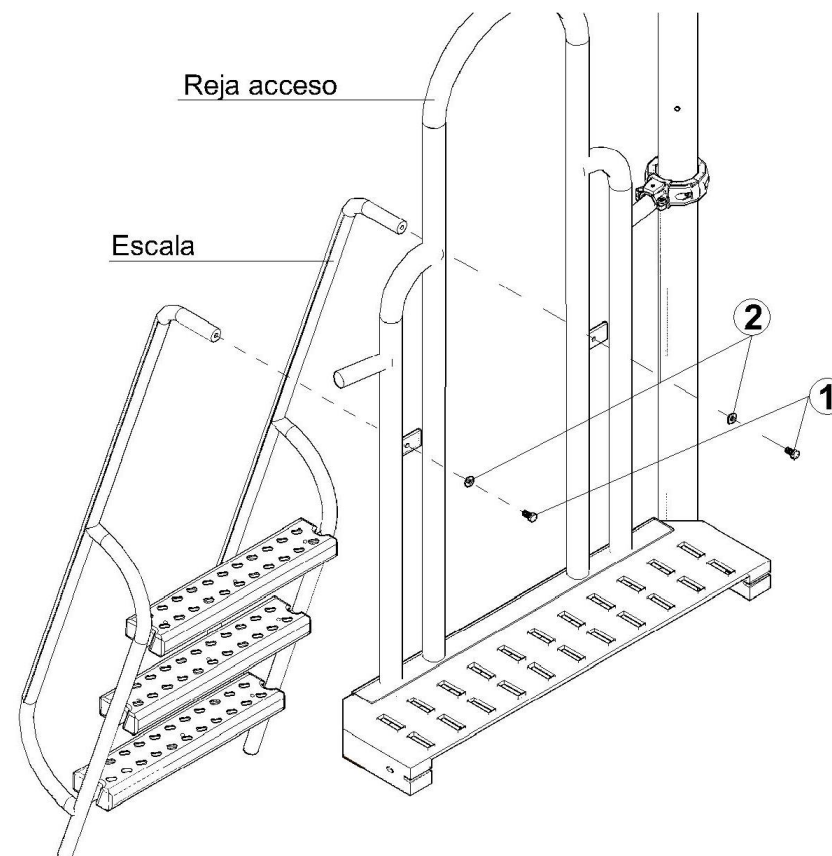
Código	Descripción	Cantidad
P-1100	Escala	1.00

Y de la caja de pernería necesitará:

Ítem	Producto	Descripción	Cantidad
1	1600110	Pernos Ac.Inox 3/8 x 1	2.0
2	1800103	Golillas Ac.Inox 3/8	2.0

## INSTRUCCIONES

Instale la escala sobre las placas perforadas de la reja, haciendo coincidir las perforaciones y fije mediante los pernos:



Oficinas Comerciales.

Dirección: Edificio Patio Mayor, Av. Santa Clara 301, Of.7801, Huechuraba.

Fonos: (56 2) 2 565 9300

E-mail: [ventas@fahneu.cl](mailto:ventas@fahneu.cl)

## PASO N°7:

Instalación toboganes.

Para este paso requerirá los siguientes componentes del producto:

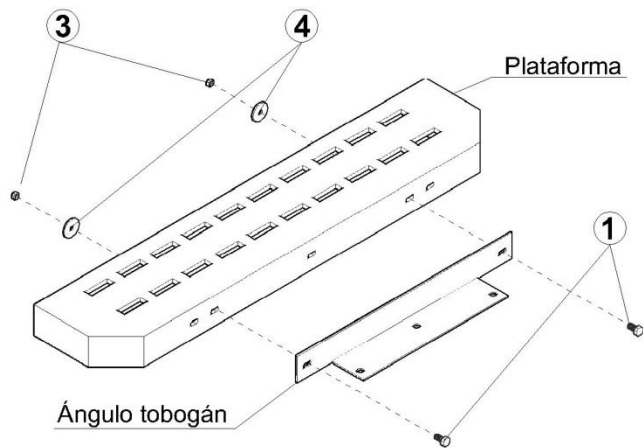
Código	Descripción	Cantidad
1100105	Tobogán junior	2.00
5101078	Angulo fijación tobogán	2.00
P-1500	Anclaje a piso tobogán	2.00

Y de la caja de pernería necesitara:

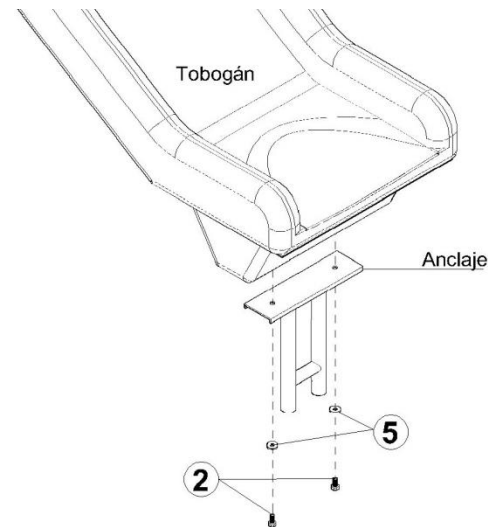
Ítem	Producto	Descripción	Cantidad
1	1600213	Pernos Coche 5/16 x 1¼, zincados	2.0
2	1600407	Pernos Hexag 5/16 x 1 zinc	5.0
3	1700104	Tuercas Ac.Inox 5/16	2.0
4	1800208	Gollillas 3/8 x 1½ galv. (10x37)	2.0
5	1800213	Gollilla plana 3/8 x 1 zinc (10X28)	2.0

## INSTRUCCIONES

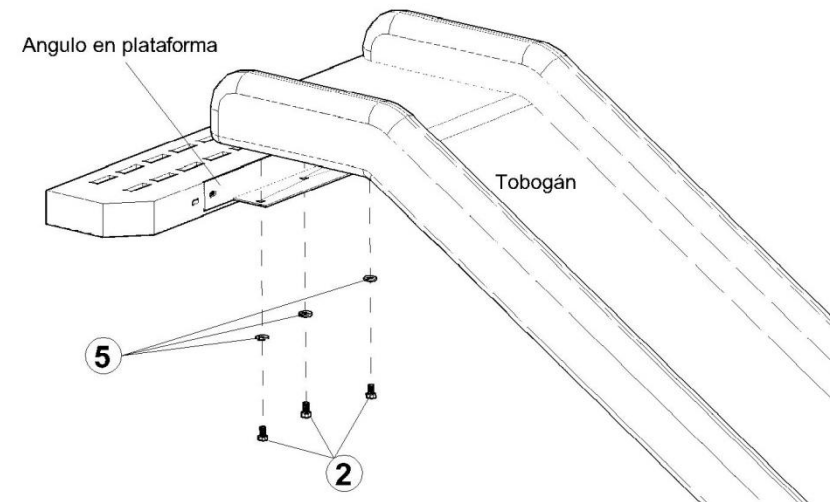
Identifique el angulo del tobogan e instalelo en la plataforma.



Luego instale el anclaje al tobogan.



Y finalmente instale el tobogán al ángulo en la plataforma.



¡Gracias por preferir nuestros productos!

Oficinas Comerciales.  
 Dirección: Edificio Patio Mayor, Av. Santa Clara 301, Of.7801, Huechuraba.  
 Fonos: (56 2) 2 565 9300  
 E-mail: [ventas@fahneu.cl](mailto:ventas@fahneu.cl)

