

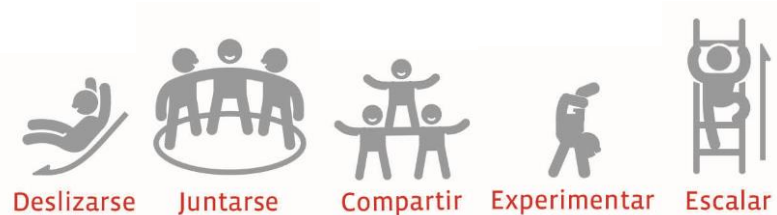
## INSTRUCTIVO DE INSTALACION Y ARMADO SISTEMA MODULAR SM-12

Última actualización  
05/10/2017  
Versión 3.0

### ESPECIFICACIONES GENERALES

Juego Modular, tipo Mecano, 100% desarmable por subconjuntos.

Capacidad	10 a 15 niños
Edad de uso	2 a 12 años
Medidas	4,30 (Largo) x 1,80 (Ancho) x 3,35 m (Alto)
Área de Seguridad	8,30 x 4,90 m



\*IMAGEN REFERENCIAL

**Oficinas Comerciales.**

Dirección: Edificio Patio Mayor, Av. Santa Clara 301, Of.7801, Huechuraba.

Fonos: (56 2) 2 565 9000

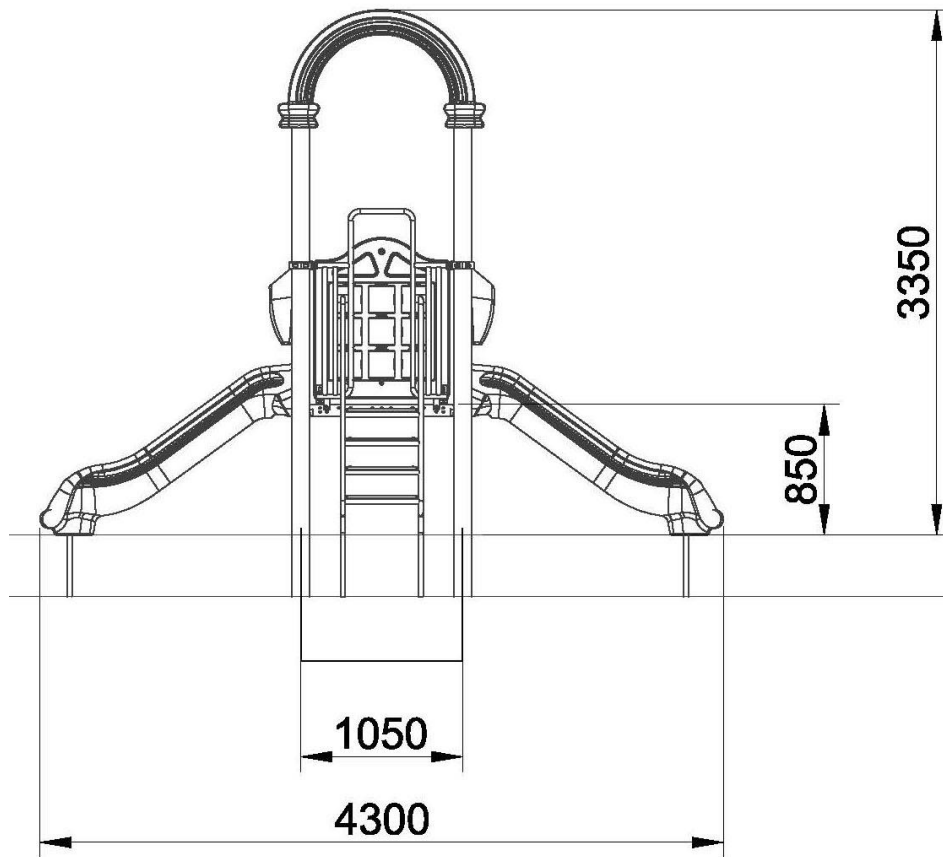
Fax: (56 2) 2 229 4234

E-mail: [ventas@fahneu.cl](mailto:ventas@fahneu.cl)

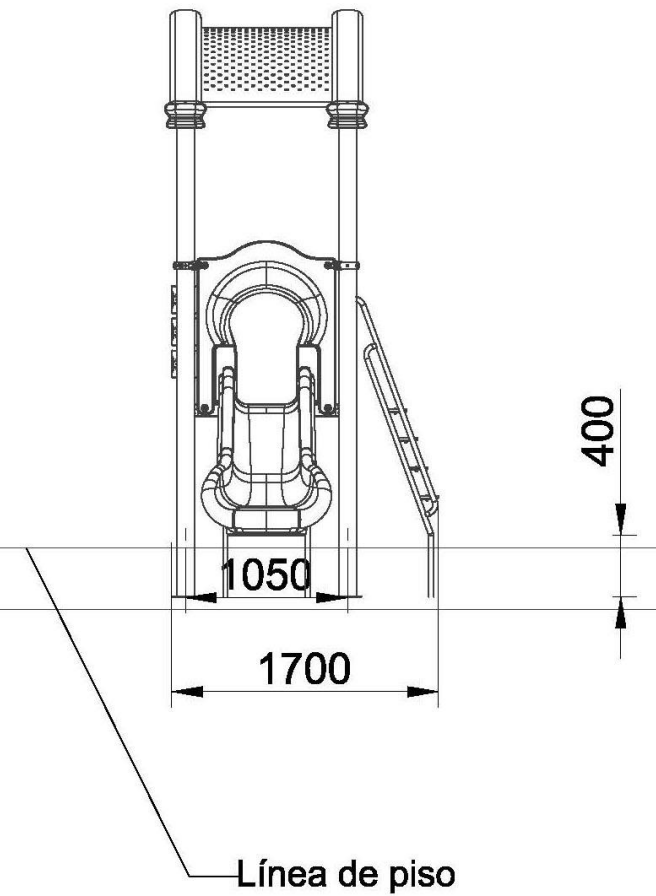


## MEDIDAS

VISTA FRONTAL



VISTA LATERAL



s Comerciales.

Dirección: Edificio Patio Mayor, Av. Santa Clara 501, Of. 7001, Huechuraba.

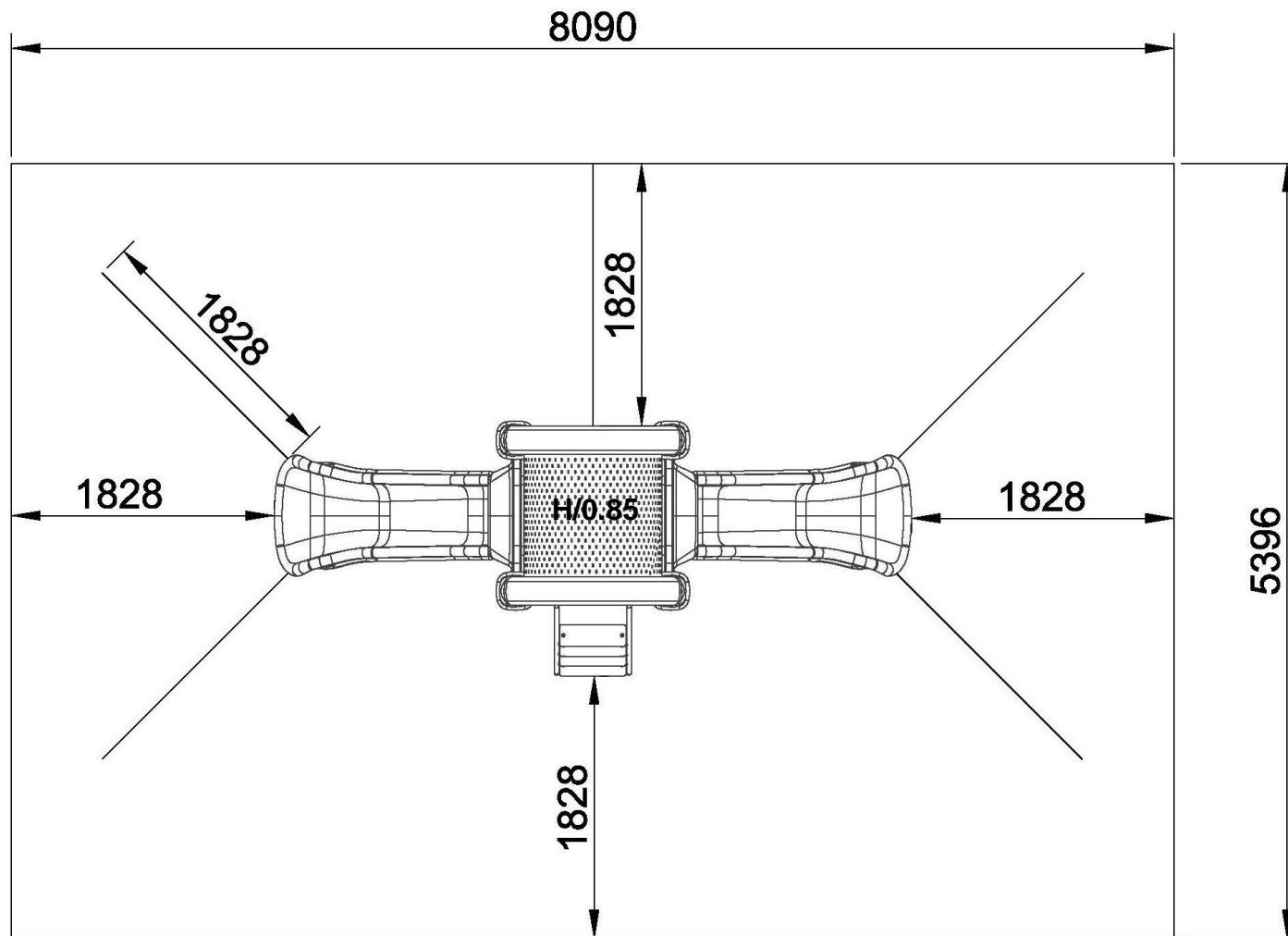
Fonos: (56 2) 2 565 9000

Fax: (56 2) 2 229 4234

E-mail: [ventas@fahneu.cl](mailto:ventas@fahneu.cl)



## ZONA DE SEGURIDAD



Oficinas Comerciales.

Dirección: Edificio Patio Mayor, Av. Santa Clara 301, Of.7801, Huechuraba.

Fonos: (56 2) 2 565 9000

Fax: (56 2) 2 229 4234

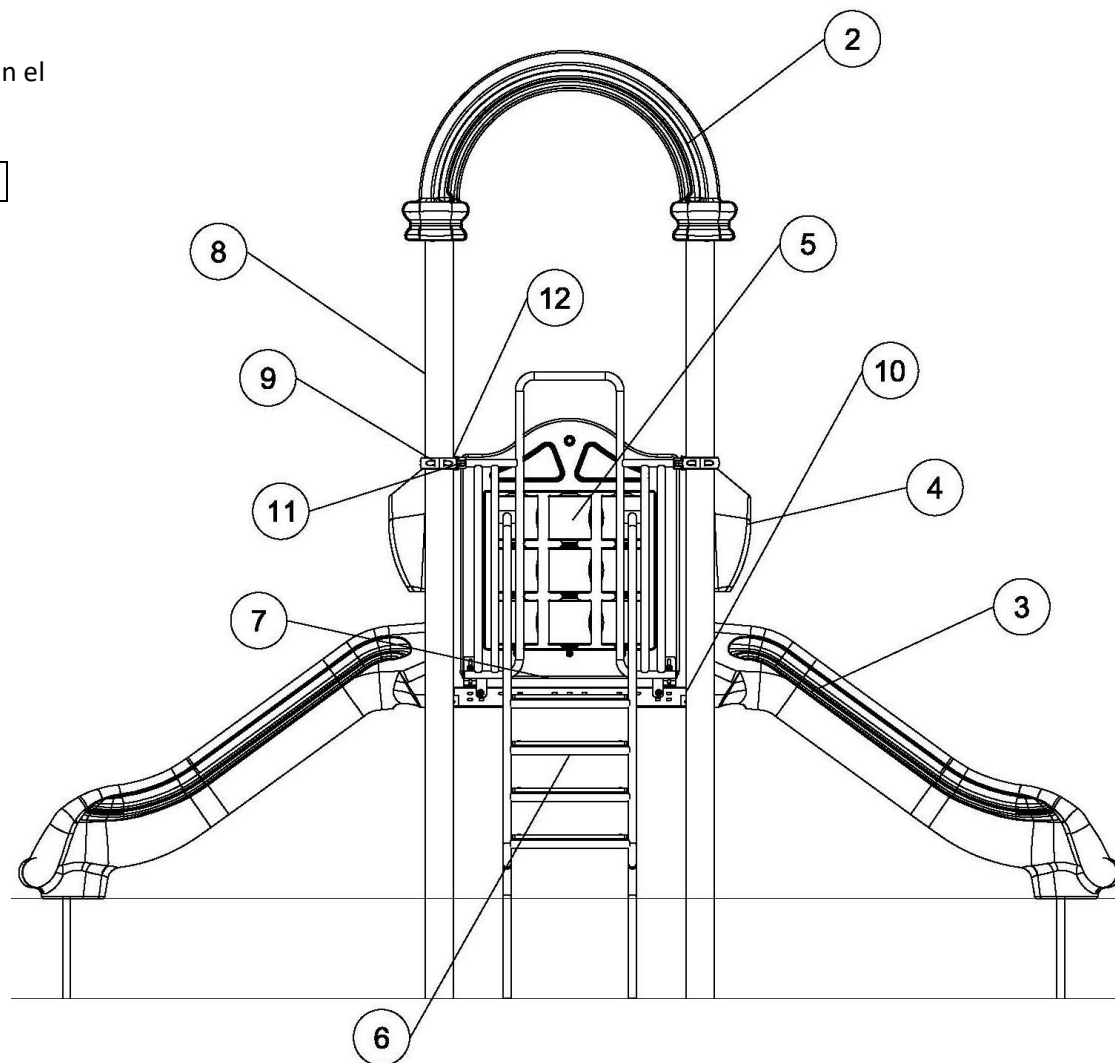
E-mail: [ventas@fahneu.cl](mailto:ventas@fahneu.cl)



## COMPONENTES

Identifique todas las piezas y componentes del producto según el siguiente listado:

Ítem	Producto	Descripción	Cantidad
1		Kit pernería	1
2		Techo tipo arco	1
3		Tobogán simple corto	2
4		Salida de tobogán	2
5		Panel gato	1
6		Escalera 4 peldaños	1
7		Plataforma cuadrada	1
8		Poste	4
9		Abrazadera 114 mm	4
10		Abrazadera 114 mm (plataforma)	4
11		Abrazadera cañería	2
12		Fijación de panel	6



**Oficinas Comerciales.**

Dirección: Edificio Patio Mayor, Av. Santa Clara 301, Of. 7801, Huechuraba.

Fonos: (56 2) 2 565 9000

Fax: (56 2) 2 229 4234

E-mail: [ventas@fahneu.cl](mailto:ventas@fahneu.cl)

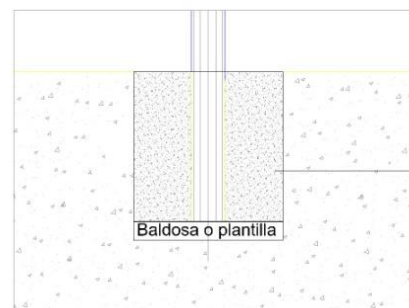
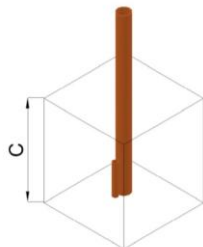
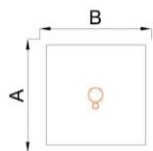
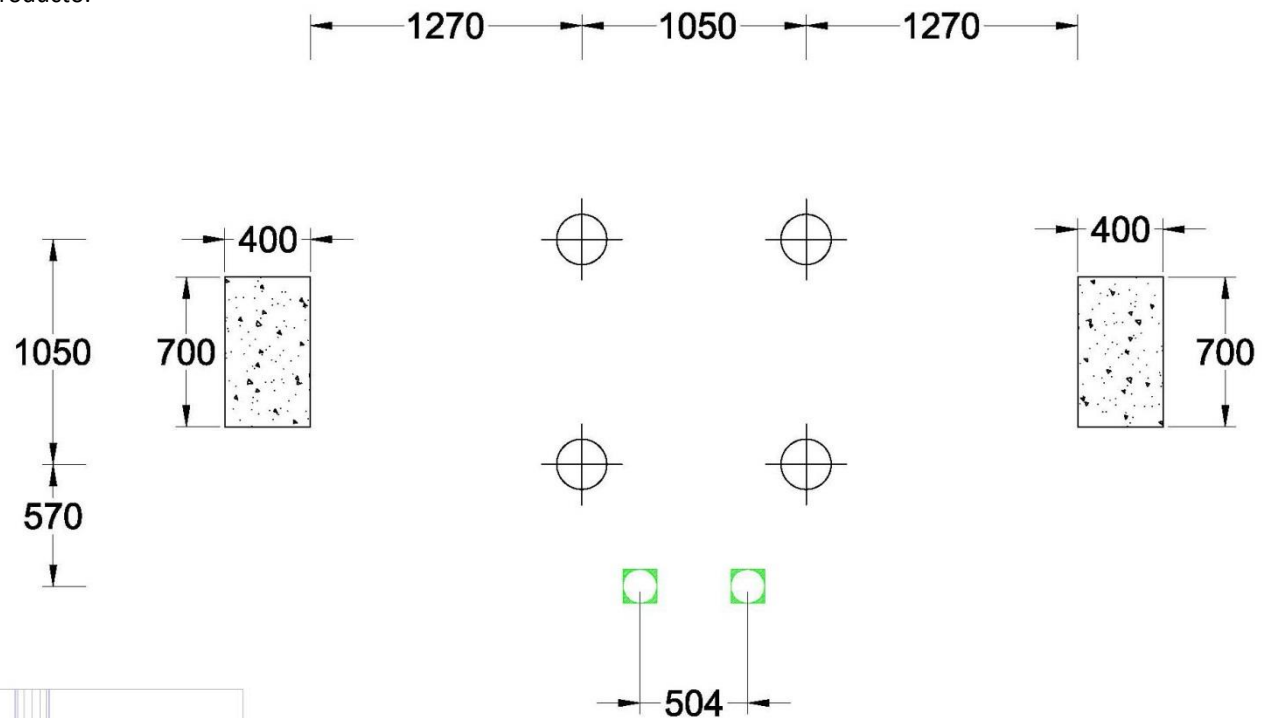


## FUNDACIONES

### INSTRUCCIONES GENERALES

- ✓ Trazado del terreno, identifique la ubicación exacta del producto.
- ✓ Marcar posición de fundaciones, según plano
- ✓ Excavaciones (Según medidas indicadas en recuadro)
- ✓ Emplantillado y nivelación de baldosas o similar
- ✓ Desembalaje.
- ✓ Instalación de postes y plataformas.
- ✓ Instalación de componentes.
- ✓ Nivelación y alineación
- ✓ Fijación (estacado-amarras.
- ✓ Preparación de hormigón para fundaciones
- ✓ Relleno de fundaciones
- ✓ Revisión general, apriete de pernos.
- ✓ Retiro de estacas o amarras.
- ✓ Limpieza general
- ✓ Dejar pasar 48hrs de fraguado antes de utilizar el juego

FUNDACIONES	CANTIDAD	DIMENSIONES		
		(A) LARGO	(B) ANCHO	(C) ALTO
A .Postes	4	400	400	400
B. Escalas acceso	2	300	300	400
C. Tobogán simple corto	2	700	400	400



Fundación de hormigón.  
H25 Clase 4

**Oficinas Comerciales.**  
Dirección: Edificio Patio Mayor, Av. Santa Clara 301, Of.7801, Huechuraba.  
Fonos: (56 2) 2 565 9000  
Fax: (56 2) 2 229 4234  
E-mail: [ventas@fahneu.cl](mailto:ventas@fahneu.cl)





## ARMADO DEL PRODUCTO

### PASO N°1:

Instalación de plataforma

Pieza Abrazadera 114 mm plataforma

Para este paso requerirá los siguientes componentes del producto:

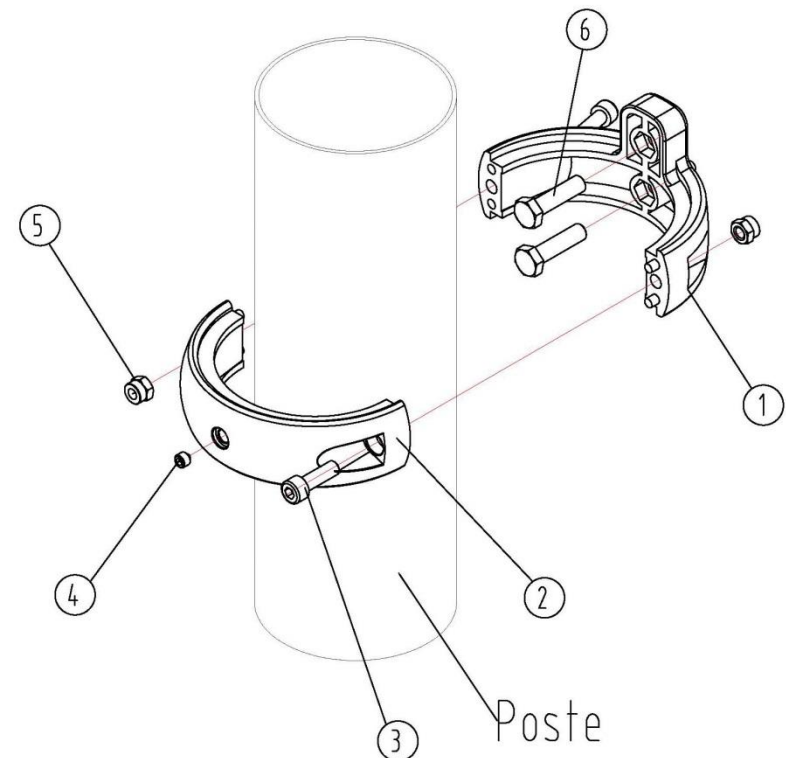
Ítem	Código	Descripción	Cantidad
1		Media abrazadera 114 mm plataforma	4
2		Media abrazadera 114 mm	4

Y de la caja de pernería necesitará:

Ítem	Código	Descripción	Cantidad
6	s/c	Perno M8x30	8
5	s/c	Tuerca de seguridad M8	8
4	s/c	Tornillo M8x12	4
3	s/c	Perno M8x25	8

### INSTRUCCIONES

Una la mitad de la abrazadera 114 mm y la mitad de la abrazadera 114 mm plataforma a los 4 postes, para crear una nueva abrazadera. La distancia desde el nivel del piso y la superficie de plataforma debe ser de 850 mm. Ubíquela y fíjela en esa posición mediante los soportes como muestra la imagen.



Oficinas Comerciales.

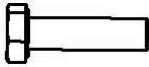
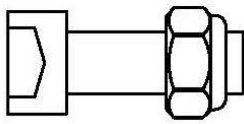





Dirección: Edificio Patio Mayor, Av. Santa Clara 301, Of.7801, Huechuraba.

Fonos: (56 2) 2 565 9000

Fax: (56 2) 2 229 4234

E-mail: [ventas@fahneu.cl](mailto:ventas@fahneu.cl)

**PIEZAS DE ABRAZADERA PLATAFORMA 114 MM  
(unidad)**

		KJ0102		abrazadera plataforma 114mm	
6	perno		M8x30	2	
5	tuerca de seguridad		M8	2	
4	tornillo		M8x12	1	
3	perno		M8x25	2	
2	114 media abrazadera		Ø114	1	
1	114 media abrazadera (plataforma)		Ø114	1	
NO.	Nombre	Imagen	Especificación	Cantidad	

Oficinas Comerciales.

Dirección: Edificio Patio Mayor, Av. Santa Clara 301, Of.7801, Huechuraba.

Fonos: (56 2) 2 565 9000

Fax: (56 2) 2 229 4234

E-mail: [ventas@fahneu.cl](mailto:ventas@fahneu.cl)



### Unión plataforma a postes.

Para este paso requerirá los siguientes componentes del producto:

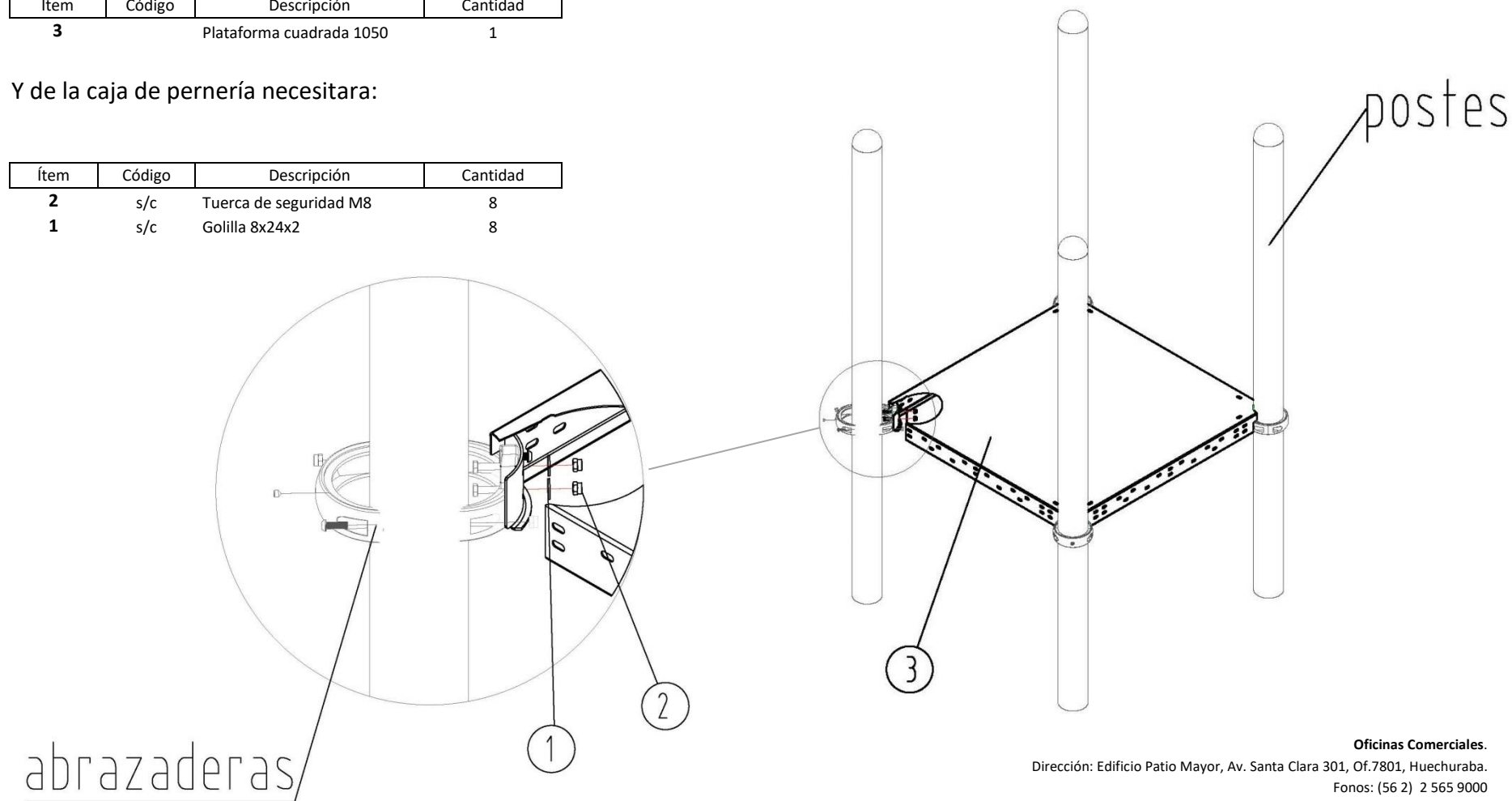
Ítem	Código	Descripción	Cantidad
3		Plataforma cuadrada 1050	1

Y de la caja de pernería necesitará:

Ítem	Código	Descripción	Cantidad
2	s/c	Tuerca de seguridad M8	8
1	s/c	Golilla 8x24x2	8

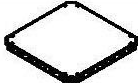
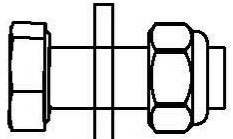

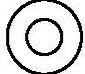
### INSTRUCCIONES

Luego de instalar todas las abrazaderas, ubique la plataforma entre postes, a la altura de las abrazaderas y aperne por la parte inferior de la plataforma, tal como se muestra en la imagen.





**PIEZAS PLATAFORMA CUADRADA (unidad)**

		PT0103		plataforma cuadrada 1050	
3	plataforma cuadrada 1050			1	
2	tuerca de seguridad		M8	8	
1	golilla		8x24x2	8	
NO.	Nombre	Imagen	Especificación	Cantidad	

Oficinas Comerciales.

Dirección: Edificio Patio Mayor, Av. Santa Clara 301, Of.7801, Huechuraba.

Fonos: (56 2) 2 565 9000

Fax: (56 2) 2 229 4234

E-mail: [ventas@fahneu.cl](mailto:ventas@fahneu.cl)



**PASO N°2:**

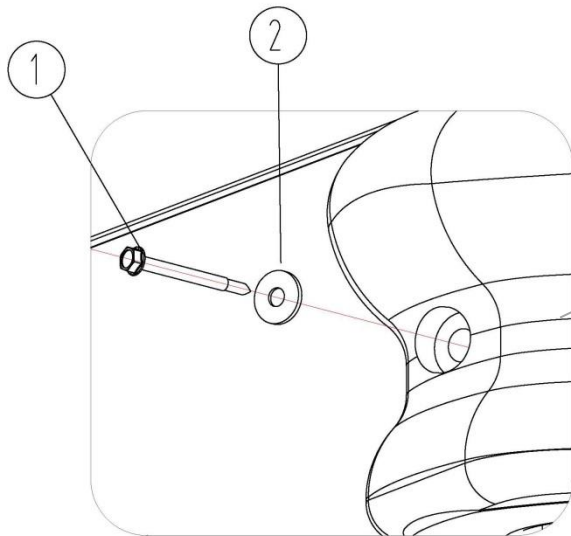
**Instalación techo tipo arco**

Para este paso requerirá los siguientes componentes del producto:

Ítem	Código	Descripción	Cantidad
3		Techo tipo arco	1

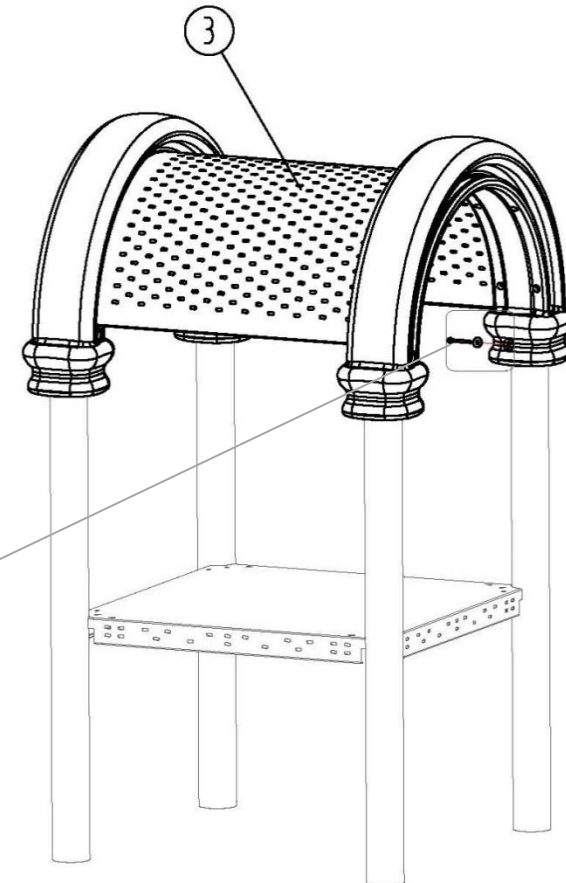
Y de la caja de pernería necesitará:

ítem	Código	Descripción	Cantidad
2	S/c	Golilla 8x24x20	4
1	S/c	Tornillo auto-perforante M5.5x75	4



**INSTRUCCIONES**

Ubique el techo tipo arco sobre los 4 postes y fíjelos a estos como se muestra en la imagen.



**Oficinas Comerciales.**

Dirección: Edificio Patio Mayor, Av. Santa Clara 301, Of.7801, Huechuraba.




Fonos: (56 2) 2 565 9000

Fax: (56 2) 2 229 4234

E-mail: [ventas@fahneu.cl](mailto:ventas@fahneu.cl)



**PIEZAS TECHO TIPO ARCO (unidad)**

		DL0129		techo tipo arco	
NO.	Nombre	Imagen	Especificación	Cantidad	
3	techo tipo arco			1	
2	golilla		8x24*2.0	4	
1	tornillo auto-perforante		M5. 5*75	4	

Oficinas Comerciales.

Dirección: Edificio Patio Mayor, Av. Santa Clara 301, Of.7801, Huechuraba.

Fonos: (56 2) 2 565 9000

Fax: (56 2) 2 229 4234

E-mail: [ventas@fahneu.cl](mailto:ventas@fahneu.cl)



**PASO N°3:**

Instalación reja y escalera

Pieza abrazadera 114 mm

Para este paso requerirá los siguientes componentes del producto:

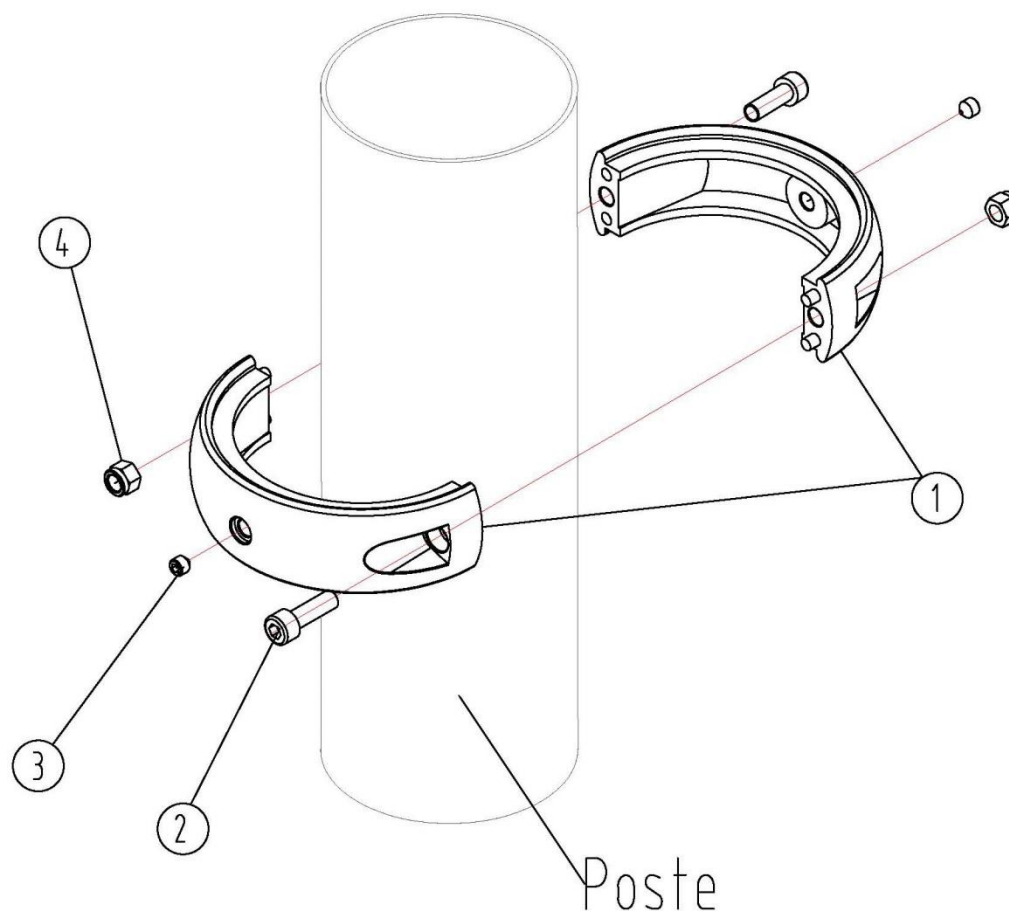
Ítem	Código	Descripción	Cantidad
1		Media abrazadera 114 mm	4

Y de la caja de pernería necesitará:

Ítem	Código	Descripción	Cantidad
4	s/c	Tuerca de seguridad M8	4
3	s/c	Tornillo M8x12	4
2	s/c	Perno M8x25	4

**INSTRUCCIONES**

Primero una la mitad de una abrazadera 114 mm junto con otra mitad de la misma, en los 4 postes tal como se muestra en la imagen.



**Oficinas Comerciales.**

Dirección: Edificio Patio Mayor, Av. Santa Clara 301, Of.7801, Huechuraba.


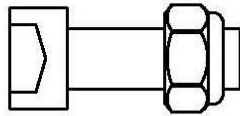



Fonos: (56 2) 2 565 9000

Fax: (56 2) 2 229 4234

E-mail: [ventas@fahneu.cl](mailto:ventas@fahneu.cl)



**PIEZAS ABRAZADERA 114 MM (unidad)**

		KJ0101		Abrazadera 114mm	
4	tuerca de seguridad		M8	2	
3	tornillo		M8x12	2	
2	perno		M8x25	2	
1	114 media abrazadera		Ø114	2	
NO.	Nombre	Imagen	Especificación	Cantidad	

Oficinas Comerciales.

Dirección: Edificio Patio Mayor, Av. Santa Clara 301, Of.7801, Huechuraba.

Fonos: (56 2) 2 565 9000

Fax: (56 2) 2 229 4234

E-mail: [ventas@fahneu.cl](mailto:ventas@fahneu.cl)





## Instalación de reja a poste

Pieza Abrazadera cañería 32 mm

Para este paso requerirá los siguientes componentes del producto:

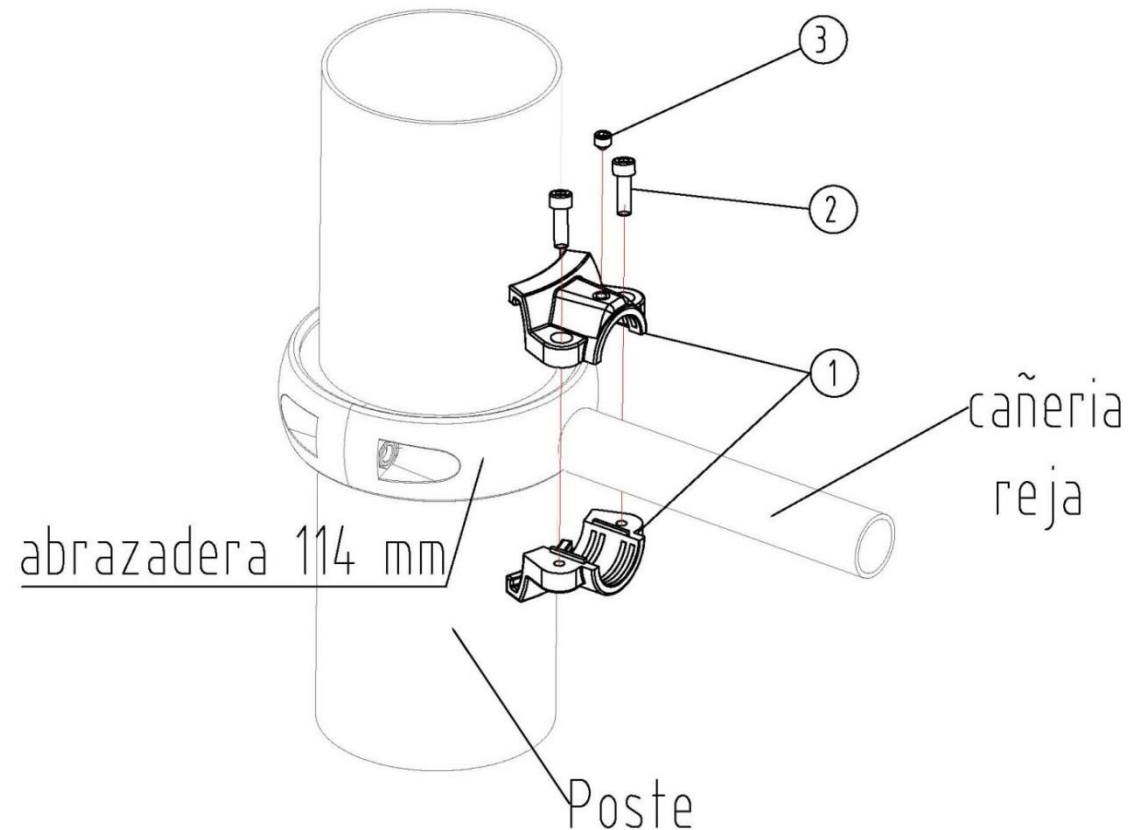
Ítem	Código	Descripción	Cantidad
1		Abrazadera cañería	2

Y de la caja de pernería necesitará:

Ítem	Código	Descripción	Cantidad
3	s/c	Tornillo M8x8	2
2	s/c	Perno M6x16	4

### INSTRUCCIONES

Luego ubique la mitad inferior de la abrazadera cañería 32 mm en la abrazadera de 114 mm. Posteriormente posicione la reja sobre la abrazadera inferior, para luego cerrarla con la otra mitad de la abrazadera cañería 32 mm



**Oficinas Comerciales.**

Dirección: Edificio Patio Mayor, Av. Santa Clara 301, Of. 7801, Huechuraba.


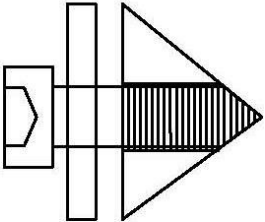


Fonos: (56 2) 2 565 9000

Fax: (56 2) 2 229 4234

E-mail: [ventas@fahneu.cl](mailto:ventas@fahneu.cl)



**PIEZAS ABRAZADERA CAÑERÍA 32 MM (unidad)**

		KJ0105		abrazadera (cañería 32mm)	
3	tornillo		M8x8	1	
2	perno		M6x16	2	
1	abrazadera (cañería 32)		ø32	1	
NO.	Nombre	Imagen	Especificación	Cantidad	

Oficinas Comerciales.

Dirección: Edificio Patio Mayor, Av. Santa Clara 301, Of.7801, Huechuraba.

Fonos: (56 2) 2 565 9000

Fax: (56 2) 2 229 4234

E-mail: [ventas@fahneu.cl](mailto:ventas@fahneu.cl)



### Unión escalera a reja, y a plataforma

Para este paso requerirá los siguientes componentes del producto:

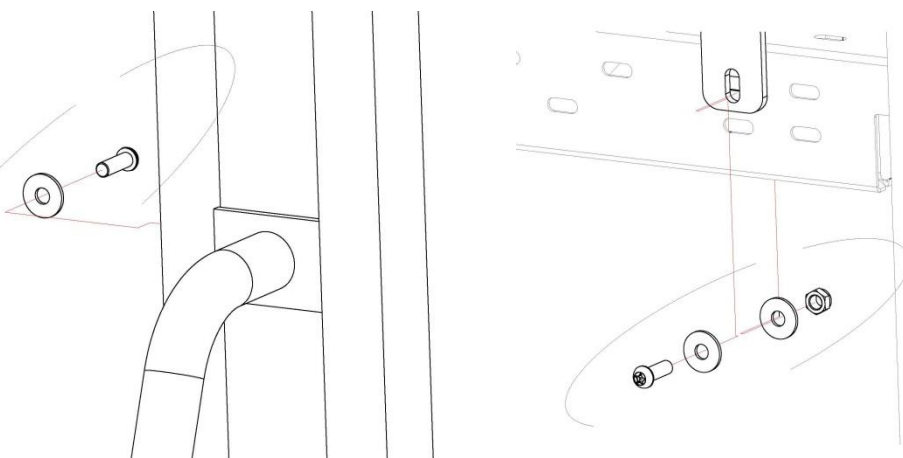
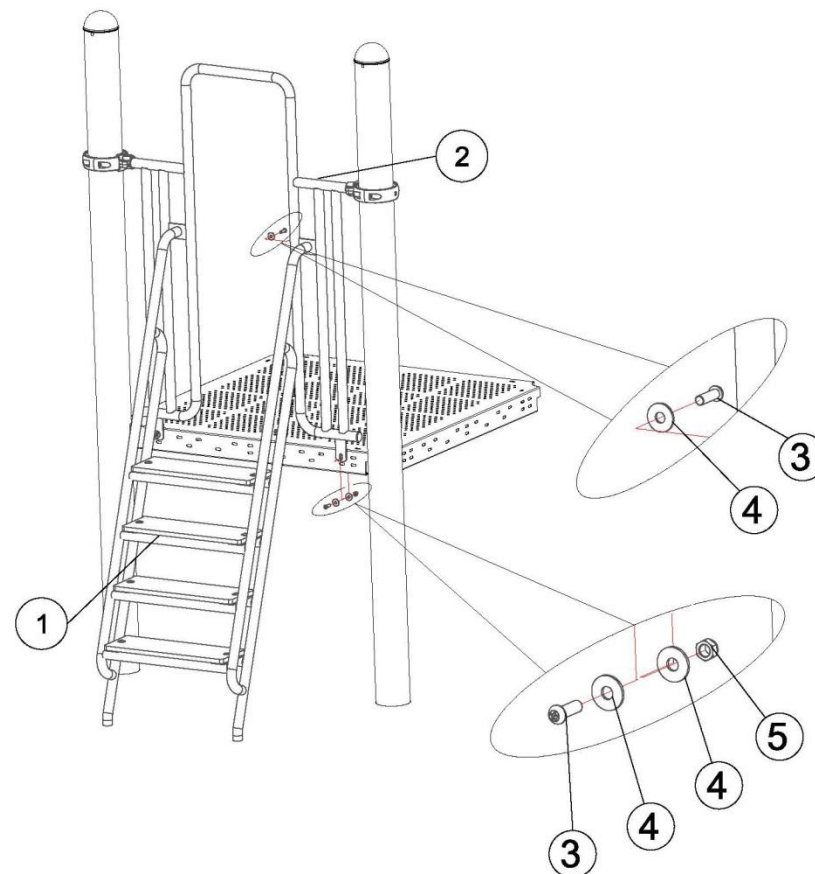
Ítem	Código	Descripción	Cantidad
1		Reja	1
2		Escalera	1

Y de la caja de pernería necesitará:

Ítem	Código	Descripción	Cantidad
5	s/c	Tuerca de seguridad M8	4
4	s/c	Golilla 11x20x2	12
3	s/c	Perno hexagonal M8x25	8

### INSTRUCCIONES

Primero una la escalera a la reja para luego unir el conjunto a la plataforma



Unión escalera con reja

Unión reja con plataforma

Oficinas Comerciales.

Dirección: Edificio Patio Mayor, Av. Santa Clara 301, Of. 7801, Huechuraba.


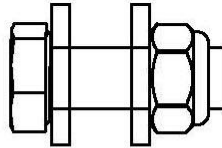

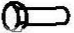


Fonos: (56 2) 2 565 9000

Fax: (56 2) 2 229 4234

E-mail: [ventas@fahneu.cl](mailto:ventas@fahneu.cl)



**PIEZAS ESCALERA (unidad)**

		10982600		escalera 4 peldaños	
5	tuerca de seguridad		M8	2	
4	golilla		11*20*2	6	
3	perno hexagonal		M8*25	4	
2	reja			1	
1	escalera			1	
NO.	Nombre	Imagen	Especificación	Cantidad	

Oficinas Comerciales.

Dirección: Edificio Patio Mayor, Av. Santa Clara 301, Of.7801, Huechuraba.

Fonos: (56 2) 2 565 9000

Fax: (56 2) 2 229 4234

E-mail: [ventas@fahneu.cl](mailto:ventas@fahneu.cl)



**PASO N°4**

Instalación de salida de tobogán

Pieza Fijación de panel

Para este paso requerirá los siguientes componentes del producto:

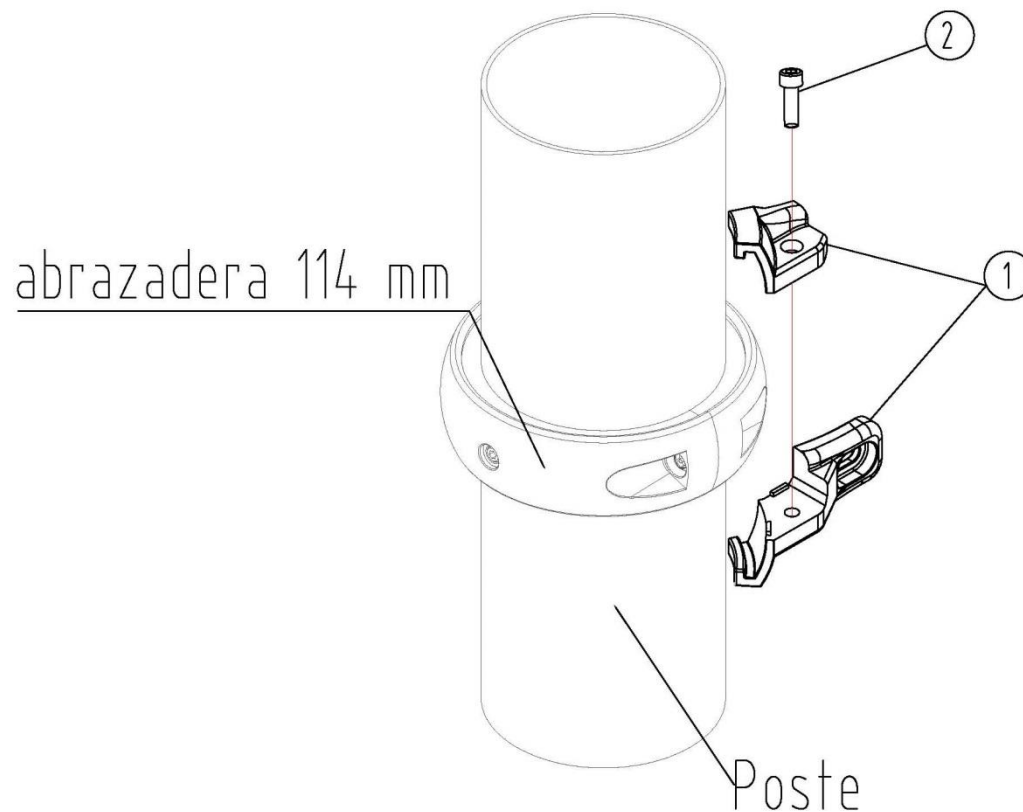
Ítem	Código	Descripción	Cantidad
1		Fijación de panel	2

Y de la caja de pernería necesitara:

Ítem	Código	Descripción	Cantidad
2	s/c	Pernos M6x16	2

**INSTRUCCIONES**

Pocisione de forma perpendicular a la abrazadera cañeria 32 mm, la fijación del panel en la misma pieza (abrazadera 114 mm) y fijelas como se muestra en la imagen.



**Oficinas Comerciales.**

Dirección: Edificio Patio Mayor, Av. Santa Clara 301, Of.7801, Huechuraba.

Fonos: (56 2) 2 565 9000


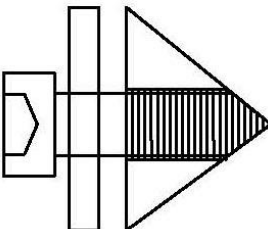

Fax: (56 2) 2 229 4234

E-mail: [ventas@fahneu.cl](mailto:ventas@fahneu.cl)





**PIEZAS FIJACIÓN DE PANEL (unidad)**

		KJ0104		fijación de panel	
NO.	Nombre	Imagen	Especificación	Cantidad	
2	perno		M6x16	1	
1	fijación de panel			1	

**Oficinas Comerciales.**

Dirección: Edificio Patio Mayor, Av. Santa Clara 301, Of.7801, Huechuraba.

Fonos: (56 2) 2 565 9000

Fax: (56 2) 2 229 4234

E-mail: [ventas@fahneu.cl](mailto:ventas@fahneu.cl)



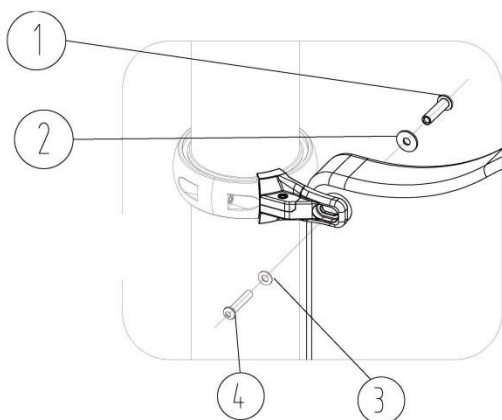
### Instalación de salida de tobogán a postes

Para este paso requerirá los siguientes componentes del producto:

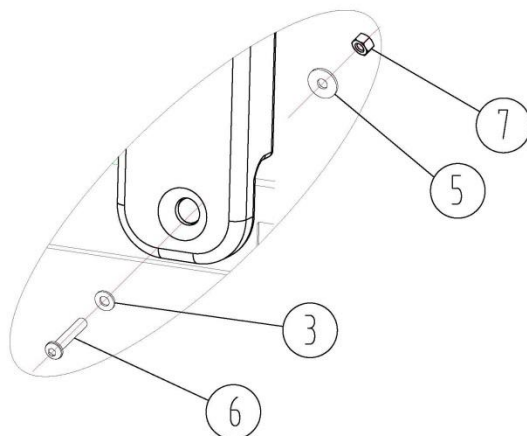
Ítem	Código	Descripción	Cantidad
9		Salida de tobogán	1
8		Fijación de panel	2

Y de la caja de pernería necesitará:

Ítem	Código	Descripción	Cantidad
7	s/c	Tuerca de seguridad M8	4
6	s/c	Perno torx M8x35	4
5	s/c	Golilla 8x24x2	4
4	s/c	Perno torx M8x45	8
3	s/c	Golilla 8x16x1.5	4
2	s/c	Golilla 10x20x2	8
1	s/c	Manga hembra M8x20	8



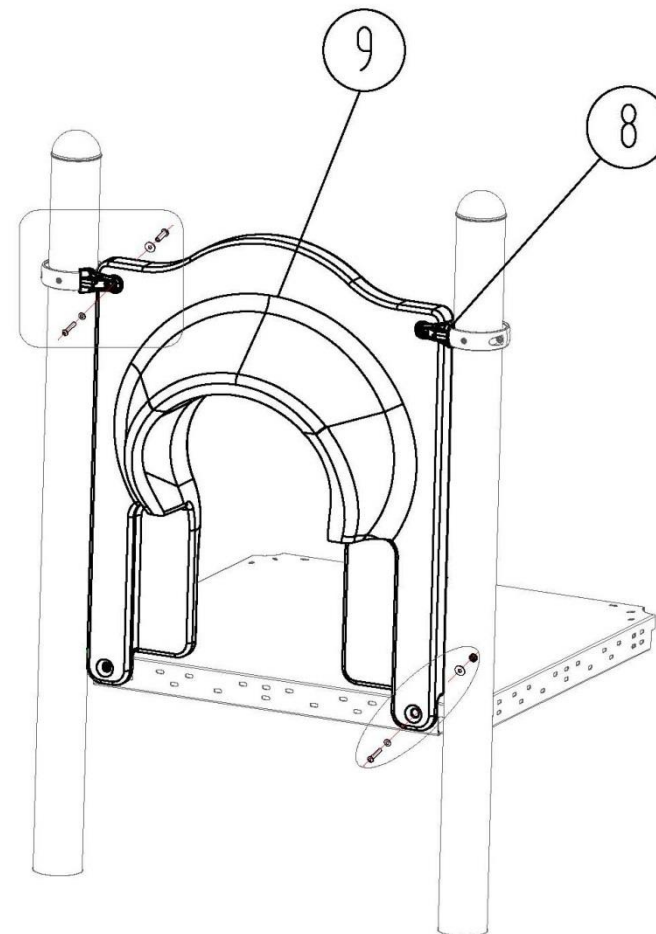
Unión panel con abrazadera



Unión panel con plataforma

### INSTRUCCIONES

Pocisione la salida de tobogán a un borde de la plataforma y fijelo a las abrazaderas del poste y a la plataforma, tal como se muestra en la imagen



Oficinas Comerciales.






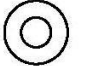


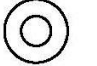

Dirección: Edificio Patio Mayor, Av. Santa Clara 301, Of.7801, Huechuraba.

Fonos: (56 2) 2 565 9000

Fax: (56 2) 2 229 4234

E-mail: [ventas@fahneu.cl](mailto:ventas@fahneu.cl)

**PIEZAS SALIDA DE TOBOGÁN (unidad)**

		DB0163		salida tobogán	
9	salida tobogán			1	
8	fijación de panel			2	
7	tuerca de seguridad		M8	2	
6	perno torx		M8x35	2	
5	golilla		8x24x2	2	
4	perno torx		M8x45	4	
3	golilla		8x16x1.5	2	
2	golilla		10x20x2	4	
1	manga hembra		M8x20	4	
<b>NO.</b>	<b>Nombre</b>	<b>Imagen</b>	<b>Especificación</b>	<b>Cantidad</b>	

Oficinas Comerciales.

Dirección: Edificio Patio Mayor, Av. Santa Clara 301, Of.7801, Huechuraba.

Fonos: (56 2) 2 565 9000

Fax: (56 2) 2 229 4234

E-mail: [ventas@fahneu.cl](mailto:ventas@fahneu.cl)



**PASO N°5:**

Instalación de panel gato

Pieza fijación de panel

Para este paso requerirá los siguientes componentes del producto:

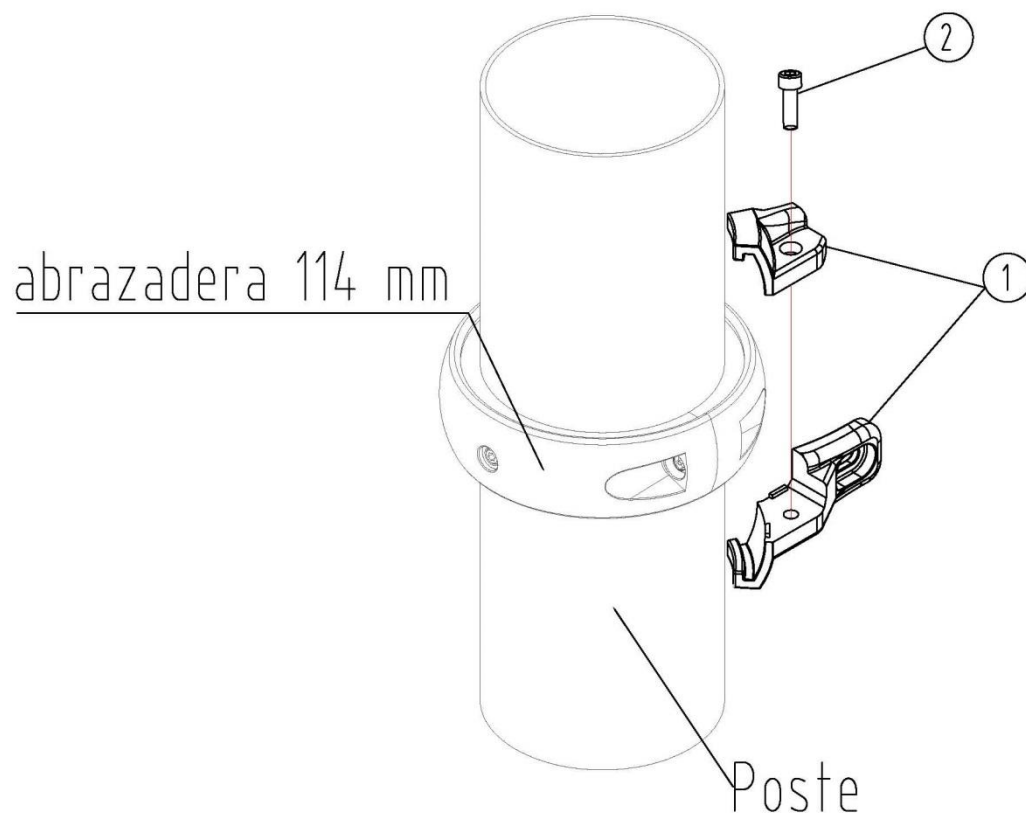
Ítem	Código	Descripción	Cantidad
1		Fijación de panel	2

Y de la caja de pernería necesitara:

Ítem	Código	Descripción	Cantidad
2	s/c	Pernos M6x16	2

**INSTRUCCIONES**

Pocisione de forma perpendicular a la abrazadera cañeria 32 mm, la fijación del panel en la misma pieza (abrazadera 114 mm) y fijelas como se muestra en la imagen.



**Oficinas Comerciales.**

Dirección: Edificio Patio Mayor, Av. Santa Clara 301, Of.7801, Huechuraba.


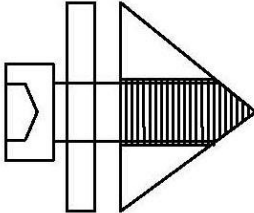

Fonos: (56 2) 2 565 9000

Fax: (56 2) 2 229 4234

E-mail: [ventas@fahneu.cl](mailto:ventas@fahneu.cl)



**PIEZAS FIJACIÓN DE PANEL (unidad)**

		<b>KJ0104</b>		<b>fijación de panel</b>	
2	perno		M6x16	1	
1	fijación de panel			1	
<b>NO.</b>	<b>Nombre</b>	<b>Imagen</b>	<b>Especificación</b>	<b>Cantidad</b>	

**Oficinas Comerciales.**

Dirección: Edificio Patio Mayor, Av. Santa Clara 301, Of.7801, Huechuraba.

Fonos: (56 2) 2 565 9000

Fax: (56 2) 2 229 4234

E-mail: [ventas@fahneu.cl](mailto:ventas@fahneu.cl)





### Instalación de panel gato a postes

Para este paso requerirá los siguientes componentes del producto:

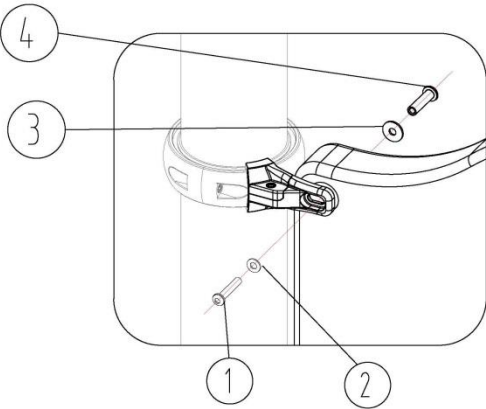
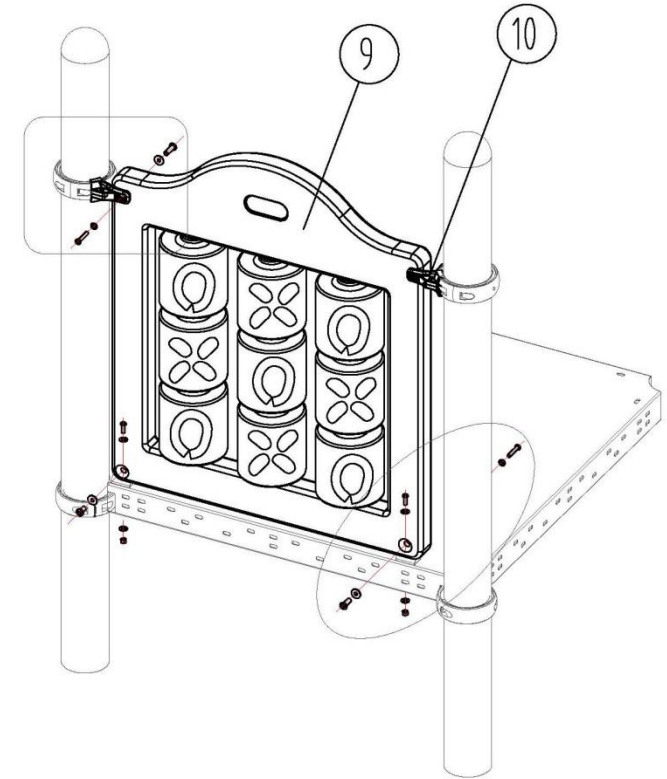
Ítem	Código	Descripción	Cantidad
10		Fijación de panel	2
9		Panel gato	1

Y de la caja de pernería necesitará:

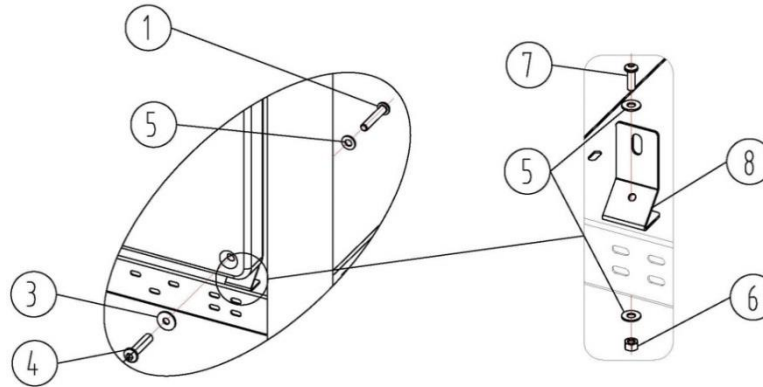
Ítem	Código	Descripción	Cantidad
8	s/c	Fijación	2
7	s/c	Perno torx M8x25	2
6	s/c	Tuerca de seguridad M8	2
5	s/c	Golilla 8x24x2.0	6
4	s/c	Manga hembra M8x20	4
3	s/c	Golilla 10x20x2	4
2	s/c	Golilla 8x16x1.5	2
1	s/c	Perno torx M8x45	4

### INSTRUCCIONES

Pocisione el panel gato sobre la plataforma y fijelo a las abrazaderas del poste y a la plataforma, tal como se muestra en la imagen.




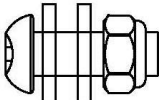
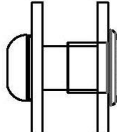





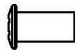



Unión panel gato con abrazadera



Unión panel gato con plataforma



**PIEZAS PANEL GATO (unidad)**

		DB0101		Panel Gato	
10	fijación de panel			2	  
9	panel gato			1	
8	fijación			2	
7	perno torx		M8*25	2	
6	tuerca de seguridad		M8	2	
5	golilla		8*24*2.0	6	
4	manga hembra		M8*20	4	
3	golilla		10*20*2	4	
2	golilla		8x16*1.5	2	
1	perno torx		M8*45	4	
<b>NO.</b>	<b>Nombre</b>	<b>Imagen</b>	<b>Especificación</b>	<b>Cantidad</b>	

Oficinas Comerciales.

Dirección: Edificio Patio Mayor, Av. Santa Clara 301, Of.7801, Huechuraba.

Fonos: (56 2) 2 565 9000

Fax: (56 2) 2 229 4234

E-mail: [ventas@fahneu.cl](mailto:ventas@fahneu.cl)



**PASO N°6:**

**Unión tobogán a plataforma y panel**

Para este paso requerirá los siguientes componentes del producto:

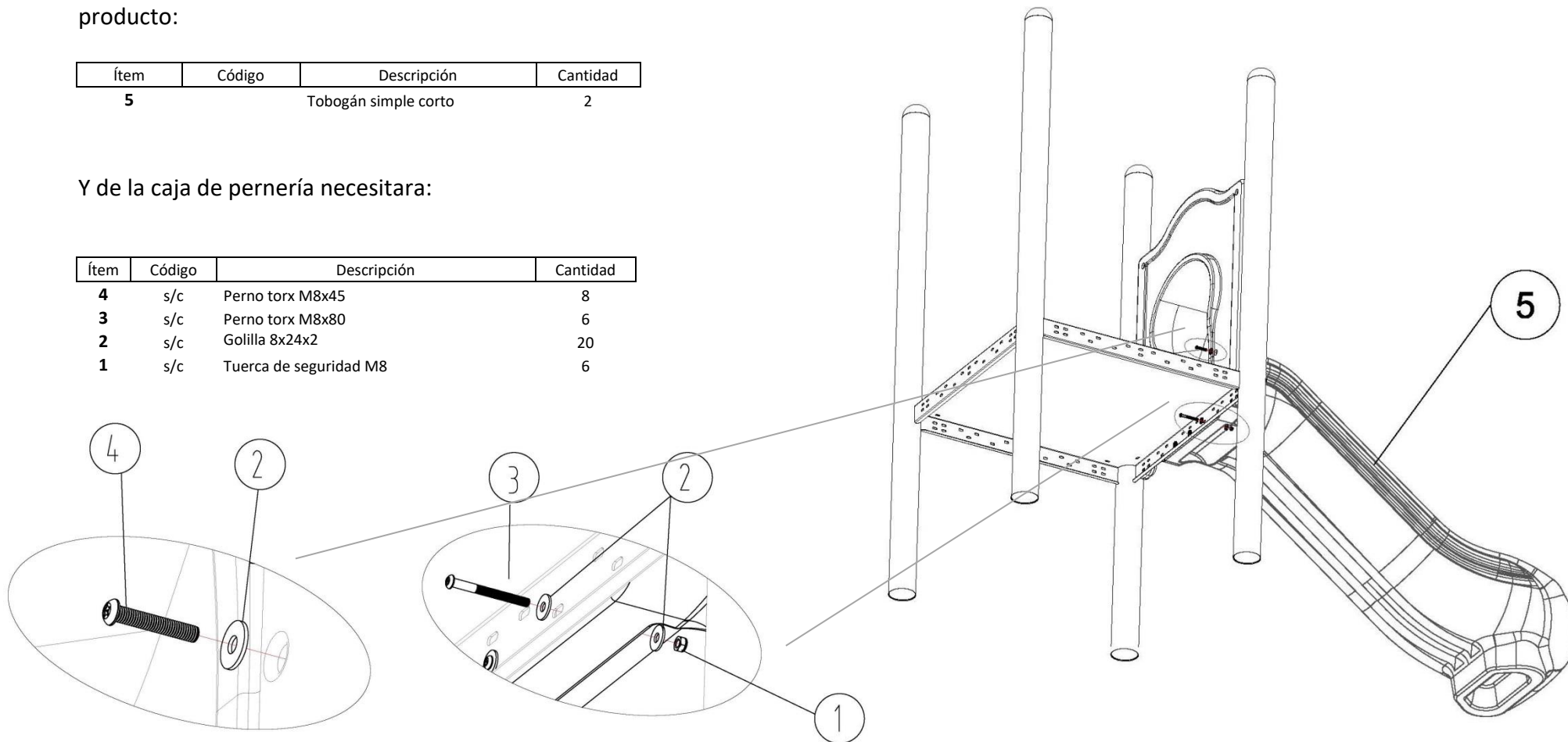
Ítem	Código	Descripción	Cantidad
5		Tobogán simple corto	2

Y de la caja de pernería necesitará:

Ítem	Código	Descripción	Cantidad
4	s/c	Perno torx M8x45	8
3	s/c	Perno torx M8x80	6
2	s/c	Golilla 8x24x2	20
1	s/c	Tuerca de seguridad M8	6

**INSTRUCCIONES**

Ubique el tobogán entre la plataforma y el panel, atornille en los 3 orificios de la parte inferior de la plataforma y por la superficie de la entrada de tobogán


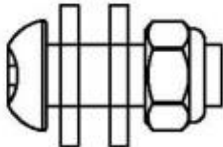
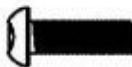





Unión tobogán a panel

Unión tobogán a plataforma



**PIEZAS TOBOGÁN SIMPLE CORTO (unidad)**

		HT0109-01		tobogán simple corto	
5	tobogán simple			1	
4	perno torx		M8x45	4	
3	perno torx		M8x80	3	
2	golilla		8x24x2	10	
1	tuerca de seguridad		M8	3	
NO.	Nombre	Imagen	Especificación	Cantidad	

¡Gracias por preferir nuestros productos!

Oficinas Comerciales.  
Dirección: Edificio Patio Mayor, Av. Santa Clara 301, Of.7801, Huechuraba.  
Fonos: (56 2) 2 565 9000  
Fax: (56 2) 2 229 4234  
E-mail: [ventas@fahneu.cl](mailto:ventas@fahneu.cl)

