

INSTRUCTIVO DE ARMADO BASURERO CILINDRO AFD-002

ESPECIFICACIONES GENERALES DIMENSIONES INSTALADO

Largo: 0,57 m
Ancho: 0,39 m
Altura: 1,09 m

Área de Seguridad: 0,77 x 0,59 m
Capacidad: 55 litros.

INDICACIONES GENERALES PARA LA INSTALACIÓN

Para instalar el producto debe contar con una superficie resistente como pavimento de calzada de hormigón, veredas en buen estado y losas. En el caso de veredas de baldosa, sólo se recomienda si éstas tienen una buena base estructural.

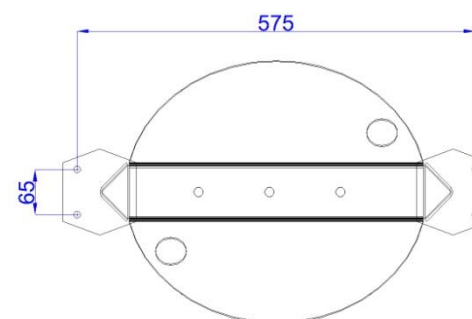
INSTRUCCIONES DE INSTALACIÓN

1. Desembale el Basurero.
2. Defina el lugar y perfore la superficie según medidas en imagen.
3. Introduzca en los agujeros de la superficie y a través de la placas del basurero los pernos de anclaje o expansivos fijándolo al suelo mediante golilla y tuerca.

Pernería considerada: 4 Pernos de Anclaje 3/8" x 3".



*IMAGEN REFERENCIAL



¡Gracias por preferir nuestros productos!

Oficinas Comerciales.

Dirección: Edificio Patio Mayor, Av. Santa Clara 301, Of.7801, Huechuraba.

Fonos: (56 2) 2 565 9000

Fax: (56 2) 2 229 4234

E-mail: ventas@fahneu.cl

