

## INSTRUCTIVO DE ARMADO TREPADOR CURVO TR-501

Última actualización  
12/12/2017

### ESPECIFICACIONES GENERALES DIMENSIONES INSTALADO

Largo: 2,60 m

Ancho: 0,54 m

Altura: 1,51 m

Área de Seguridad: 6,24 x 4,13 m

### COMPONENTES

#### PARTES Y PIEZAS:

- 2 Estructuras.



Oficinas Comerciales

Dirección: Edificio Patio Mayor, Av. Santa Clara 301, Of.7801, Huechuraba.

Fonos: (56 2) 2 565 9300

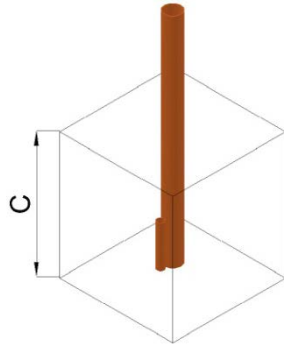
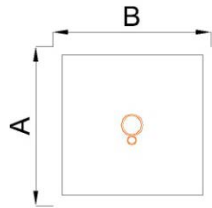
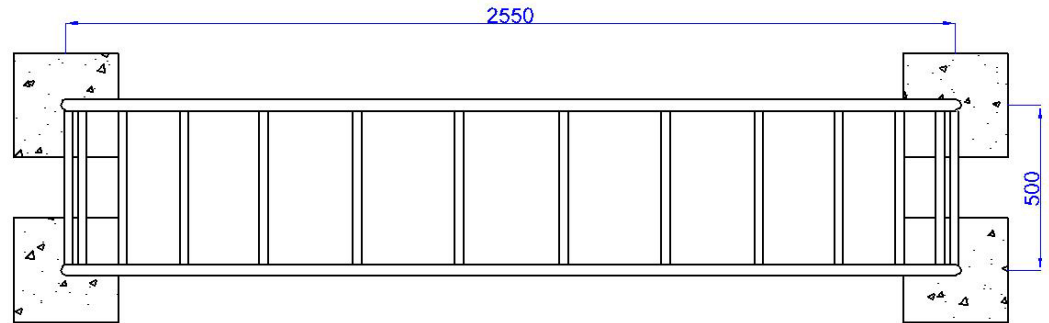
E-mail: [ventas@fahneu.cl](mailto:ventas@fahneu.cl)



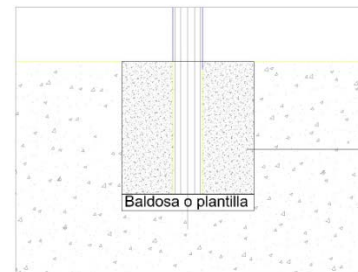
## FUNDACIONES

### INSTRUCCIONES GENERALES DE ARMADO

- ✓ Trazado de terreno
- ✓ Excavaciones
- ✓ Emplantillado o preparación de sub-base
- ✓ Toma de niveles
- ✓ Desembalaje del producto
- ✓ Armado del juego (Según pasos en lamina siguiente)
- ✓ Nivelación y alineación
- ✓ Preparación de Hormigón para fundaciones
- ✓ Relleno de fundaciones
- ✓ Fijación (estacado-Amarras)
- ✓ Terminaciones de armado, colocación de accesorios
- ✓ Revisión general, apriete de pernos.
- ✓ Limpieza general.
- ✓ Dejar pasar 48hrs de fraguado antes de utilizar el juego



FUNDACIONES	CANTIDAD	DIMENSIONES		
		(A) LARGO	(B) ANCHO	(C) ALTO
Pilares	4	300	300	300



Fundación de hormigón.  
H25 Clase 4

Oficinas Comerciales

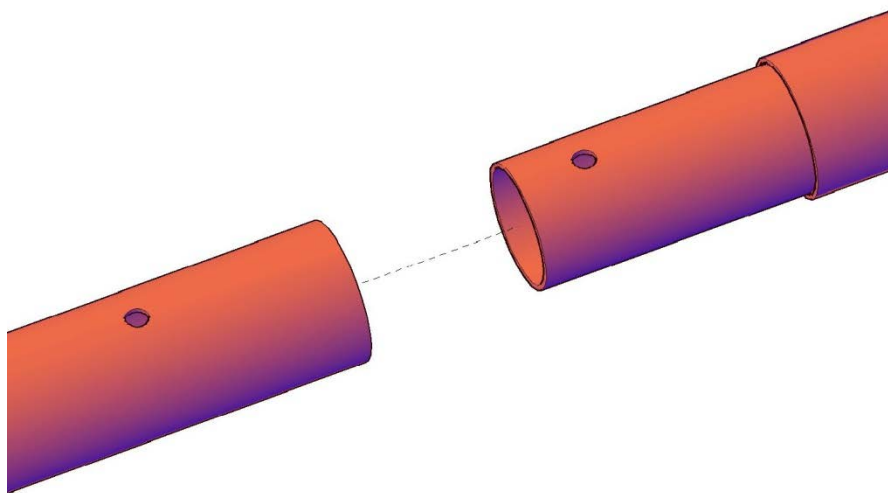
Dirección: Edificio Patio Mayor, Av. Santa Clara 301, Of.7801, Huechuraba.

Fonos: (56 2) 2 565 9300

E-mail: [ventas@fahneu.cl](mailto:ventas@fahneu.cl)

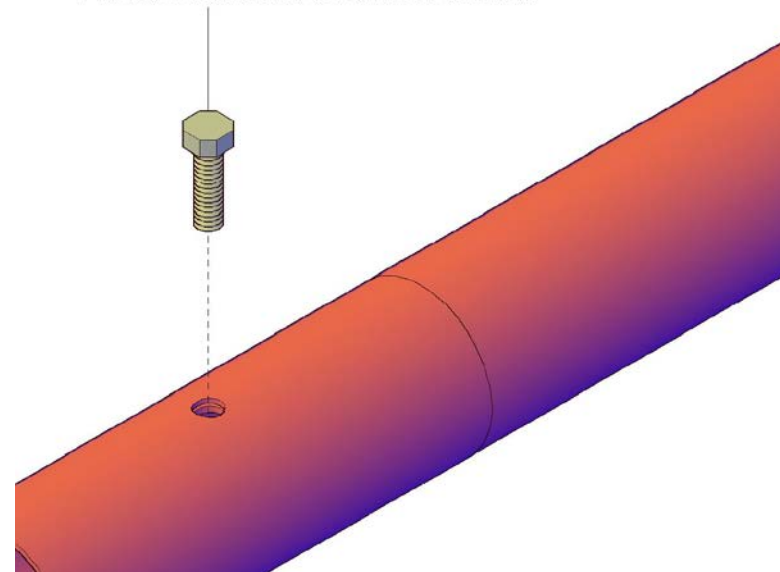


Unión Estructura



Fijación pernos

**Perno Buttom 8 x 25mm Ac.inox**



¡Gracias por preferir nuestros productos!

**Oficinas Comerciales**

Dirección: Edificio Patio Mayor, Av. Santa Clara 301, Of.7801, Huechuraba.

Fonos: (56 2) 2 565 9300

E-mail: [ventas@fahneu.cl](mailto:ventas@fahneu.cl)

