

INSTRUCTIVO DE ARMADO SET DE BOTONES PLÁSTICOS BP-02

Última actualización
02/03/2017

ESPECIFICACIONES GENERALES DIMENSIONES INSTALADO

Largo: 1,59 m
Ancho: 1,51 m
Altura: 0,63 m

Área de Seguridad: 5,34 x 5,34 m

COMPONENTES

PARTES METÁLICAS

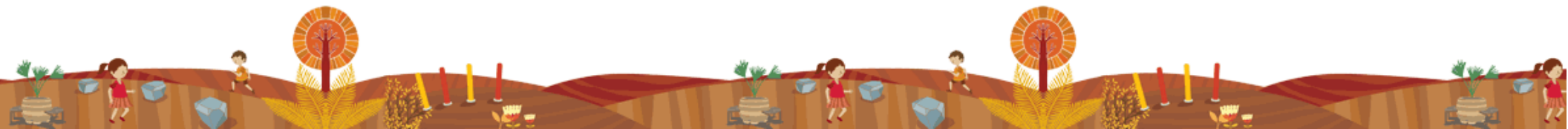
- 6 Estructuras bases metálicas.

PARTES PLÁSTICAS

- 6 Botones plásticos

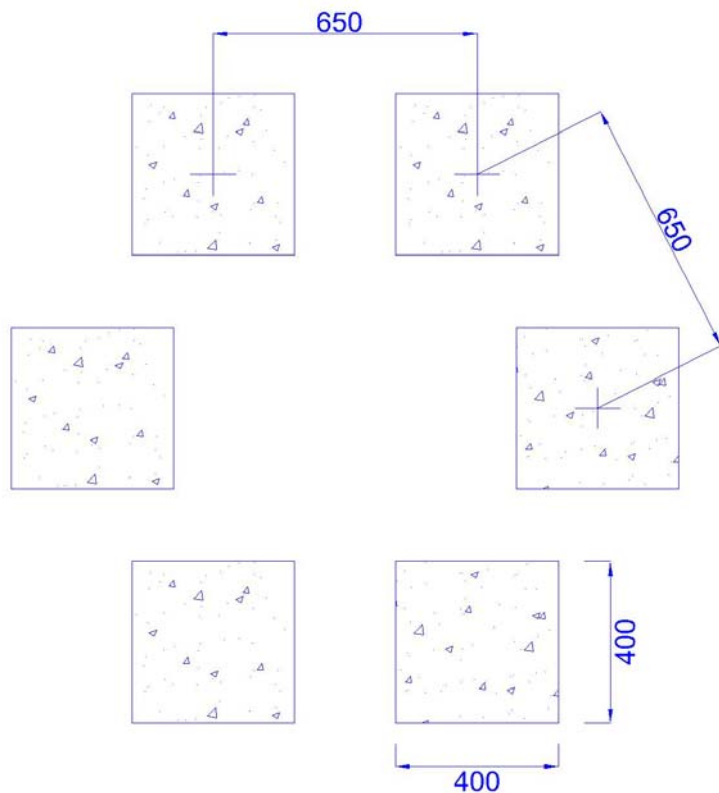


Oficinas Comerciales.
Dirección: Edificio Patio Mayor, Av. Santa Clara 301, Of. 7801, Huechuraba.
Fonos: (56 2) 2 565 9000
Fax: (56 2) 2 229 4234
E-mail: ventas@fahneu.cl

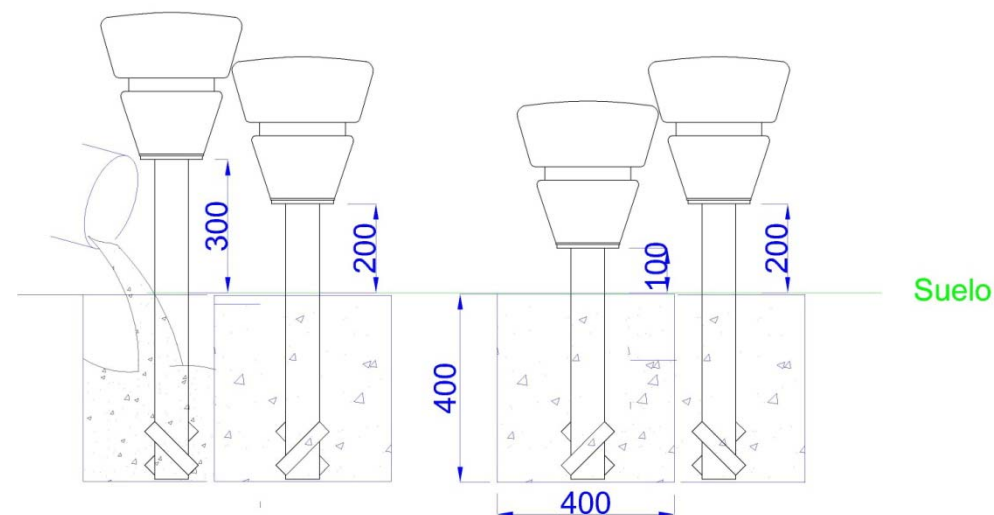


INSTALACIÓN BOTONES

1° PASO: Determinar lugar para fundaciones



2° PASO: Empotrar los postes según alturas Indicadas y rellenar con mezcla



¡Gracias por preferir nuestros productos!

Oficinas Comerciales.
Dirección: Edificio Patio Mayor, Av. Santa Clara 301, Of.7801, Huechuraba.
Fonos: (56 2) 2 565 9000
[Fax: \(56 2\) 2 229 4234](tel:(562)2294234)
E-mail: ventas@fahneu.cl

