

INSTRUCTIVO DE INSTALACION Y ARMADO
SISTEMA MODULAR SD-1004

Última actualización
29/03/2019
Versión 3.0



*IMAGEN REFERENCIAL

Oficinas Comerciales.

Dirección: Edificio Patio Mayor, Av. Santa Clara 301, Of.7801, Huechuraba.

Fonos: (56 2) 2 565 9300

E-mail: ventas@fahneu.cl



ESPECIFICACIONES GENERALES

DIMENSIONES INSTALADO

Largo: 8,20 m

Ancho: 3,20 m

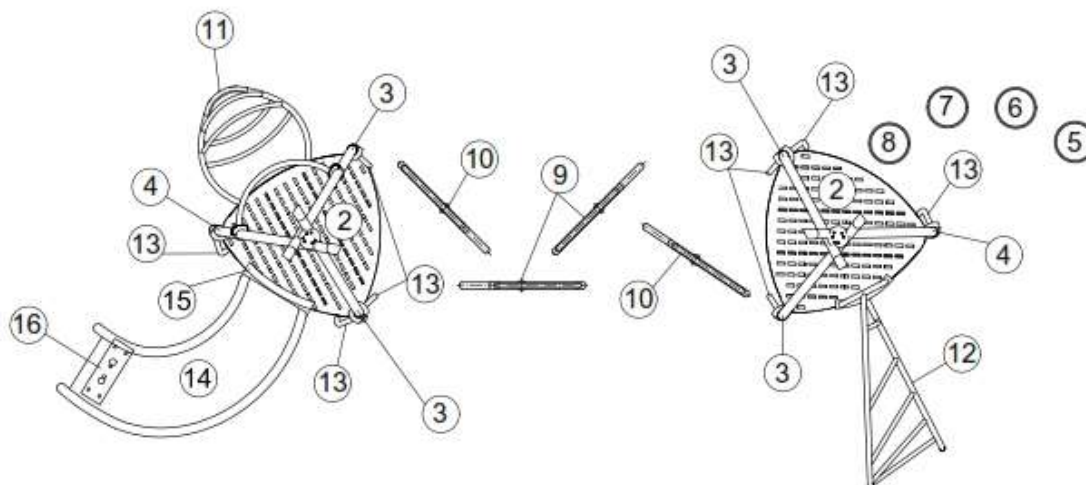
Altura: 3,29 m

Área de Seguridad: 11,73 x 6,78 m

COMPONENTES

Identifique todas las piezas y componentes del producto según el siguiente listado:

Ítem	Producto	Descripción	Cantidad
1	221000148	Kit pernería	2.0
2	P-1023	Plataforma	2.0
3	P-1227	Poste dinámico	4.0
4	P-1227	Poste dinámico con placa Fahneu	2.0
5	P-1160	Conjunto botón 0.35mt	1.0
6	P-1161	Conjunto botón 0.50mt	1.0
7	P-1162	Conjunto botón 0.65mt	1.0
8	P-1163	Conjunto botón 0.80mt	1.0
9	P-1154	Trepador árbol dinámico bajo	2.0
10	P-1155	Trepador árbol dinámico alto	2.0
11	P-1032	Trepador acceso dinámico	1.0
12	P-1138	Trepador espiral dinámico	1.0
13	P-1156	Manilla 725mm derecha tobogán curvo	8.0
14	1107649-40	Tobogán curvo	1.0
15	P-1400	Angulo fijación tobogán curvo	1.0
16	P-1501	Anclaje tobogán curvo	1.0
TOTAL BULTOS			31



Oficinas Comerciales.

Dirección: Edificio Patio Mayor, Av. Santa Clara 301, Of.7801, Huechuraba.

Fonos: (56 2) 2 565 9300

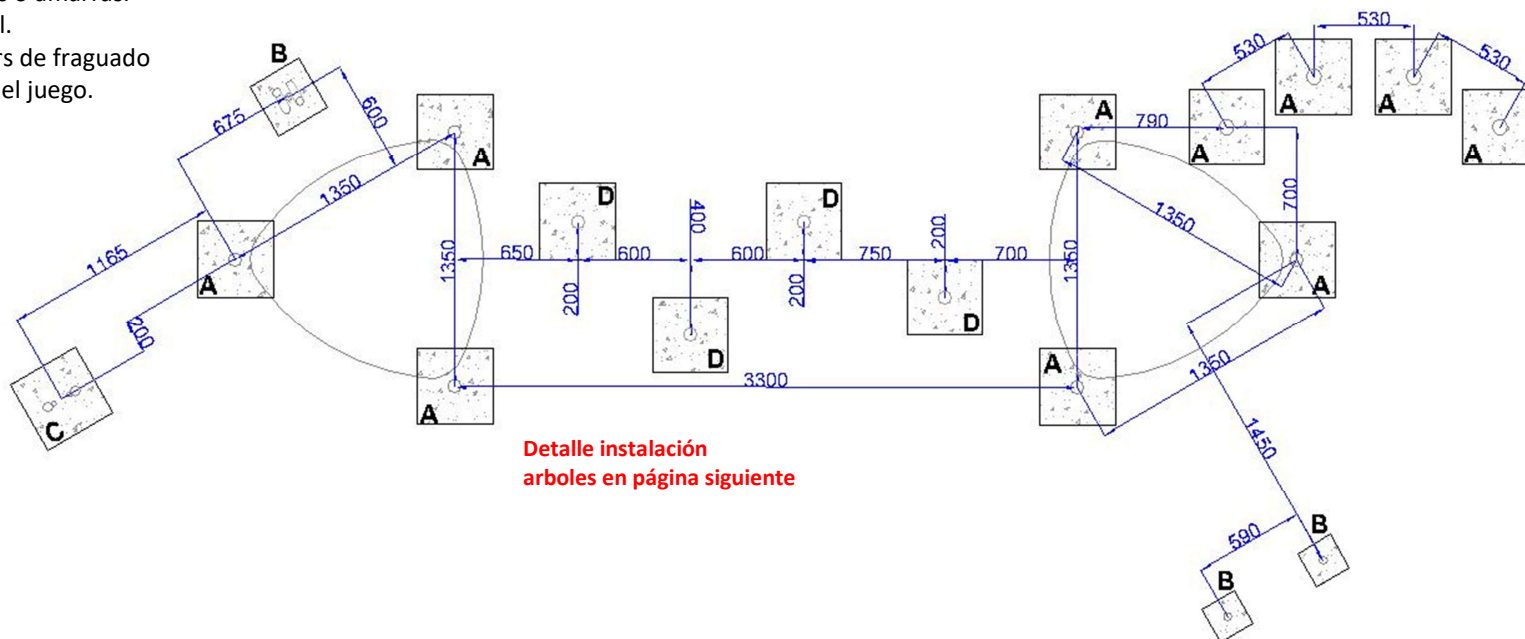
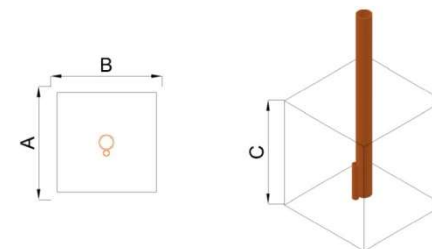
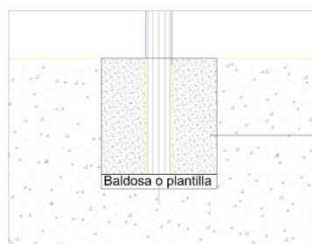
E-mail: ventas@fahneu.cl

FUNDACIONES

INSTRUCCIONES GENERALES

- ✓ Trazado del terreno, identifique la ubicación exacta del producto.
- ✓ Marcar posición de fundaciones, según plano.
- ✓ Excavaciones (Según medidas indicadas en recuadro).
- ✓ Emplastillado y nivelación de baldosas o similar.
- ✓ Desembalaje.
- ✓ Instalación de postes y plataformas.
- ✓ Instalación de componentes.
- ✓ Nivelación y alineación.
- ✓ Fijación (estacado-amarras).
- ✓ Preparación de hormigón para fundaciones.
- ✓ Relleno de fundaciones.
- ✓ Revisión general, apriete de pernos.
- ✓ Retiro de estacas o amarras.
- ✓ Limpieza general.
- ✓ Dejar pasar 48hrs de fraguado antes de utilizar el juego.

FUNDACIONES	CANTIDAD	DIMENSIONES		
		(A) LARGO	(B) ANCHO	(C) ALTO
A .Postes, botones	10	400	400	450
B. Escalas acceso	3	300	300	450
C. Tobogán Curvo	1	400	400	350
D. Arboles	4	400	400	650



Oficinas Comerciales.

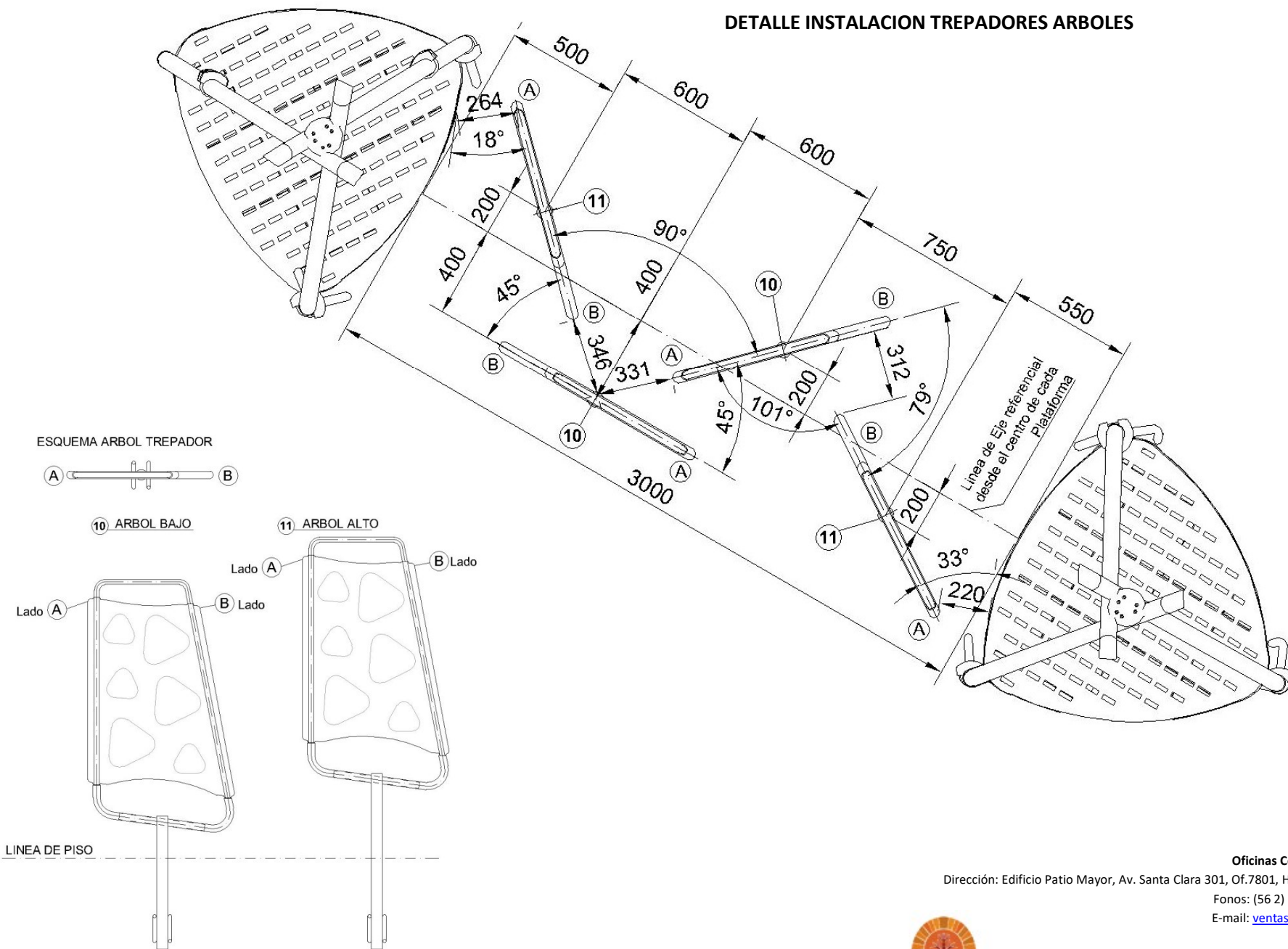
Dirección: Edificio Patio Mayor, Av. Santa Clara 301, Of.7801, Huechuraba.

Fonos: (56 2) 2 565 9300

E-mail: ventas@fahneu.cl



DETALLE INSTALACION TREPADORES ARBOLES



Oficinas Comerciales.

Dirección: Edificio Patio Mayor, Av. Santa Clara 301, Of.7801, Huechuraba.

Fonos: (56 2) 2 565 9300

E-mail: ventas@fahneu.cl



ARMADO DEL PRODUCTO

POSTES

Para este paso requerirá los siguientes componentes del producto:

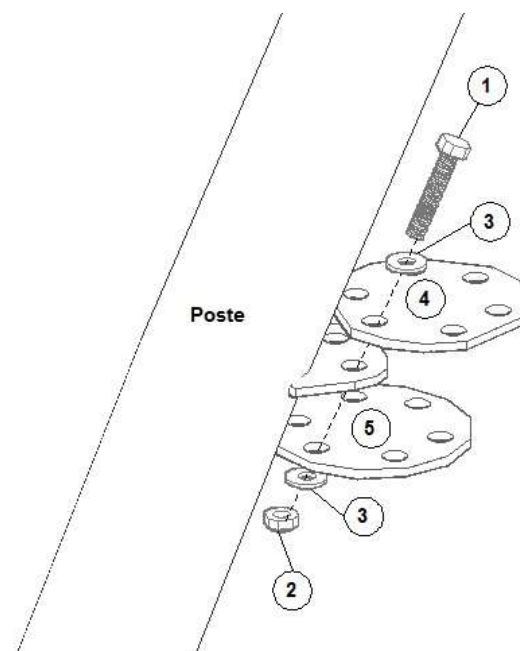
Código	Descripción	Cantidad
P-1227-05-00-SD	Poste dinámico A	4
P-1227-05-00-SD-CP	Poste dinámico A con placa Fahneu	2

Y de la caja de pernería necesitará bolsa conjunto unión postes, esta contiene pre-armado lo siguiente:

Ítem	Código	Descripción	Cantidad
1	1600111	Pernos Ac.Inox 3/8 x 1½	12
2	1700210	Tuercas Seg.Nylon 3/8 inox	12
3	1800103	Golillas Ac.Inox 3/8	24
4	5100013-50-SD	Placa amarre superior	2
5	5100017-50-SD	Placa amarre inferior	2

INSTRUCCIONES

Para instalar los postes identifique la posición correcta de cada poste según imagen anterior, luego tome la placa inferior (esta es circular) y la superior (es igual pero con unos cortes rectos) pre-armadas con sus pernos, suelte los pernos e instale haciendo coincidir las perforaciones.



Oficinas Comerciales.

Dirección: Edificio Patio Mayor, Av. Santa Clara 301, Of.7801, Huechuraba.

Fonos: (56 2) 2 565 9300

E-mail: ventas@fahneu.cl

PLATAFORMA

Para este paso requerirá los siguientes componentes del producto:

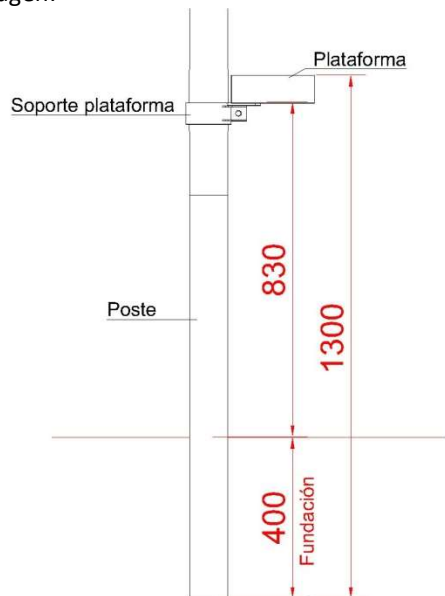
Código	Descripción	Cantidad
P-1023	Plataforma	2

Y de la caja de pernería necesitará bolsa con soportes plataforma y su pernería, esta contiene lo siguiente:

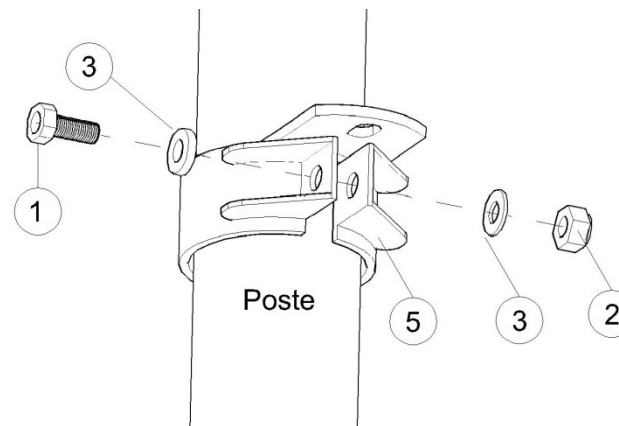
Ítem	Producto	Descripción	Cantidad
1	1600102	Pernos Ac.Inox ½ x 1½	12
2	1700101	Tuercas Ac.Inox ½	24
3	1800104	Golillas Ac.Inox ½	18
4	1800210	Golillas ½ x 50 galv	6
5	5100091	Soporte de plataforma	6

INSTRUCCIONES

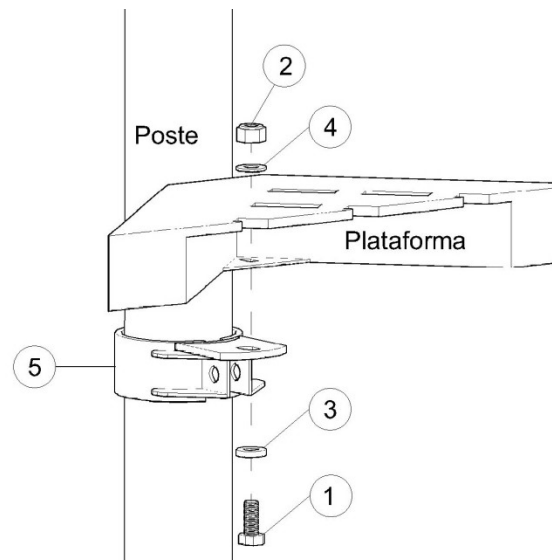
Introduzca los soportes plataforma en los postes y posiciónelos según la siguiente imagen:



Fije el soporte con los pernos que indica la imagen.



Finalmente posiciona la plataforma sobre los soportes y apreté con la pernería indicada a continuación:



Oficinas Comerciales.

Dirección: Edificio Patio Mayor, Av. Santa Clara 301, Of.7801, Huechuraba.

Fonos: (56 2) 2 565 9300

E-mail: ventas@fahneu.cl



TREPADOR ACCESO

Para este paso requerirá los siguientes componentes del producto:

Código	Descripción	Cantidad
P-1032	Trepador acceso	1.0

Y de la caja de pernería necesitará:

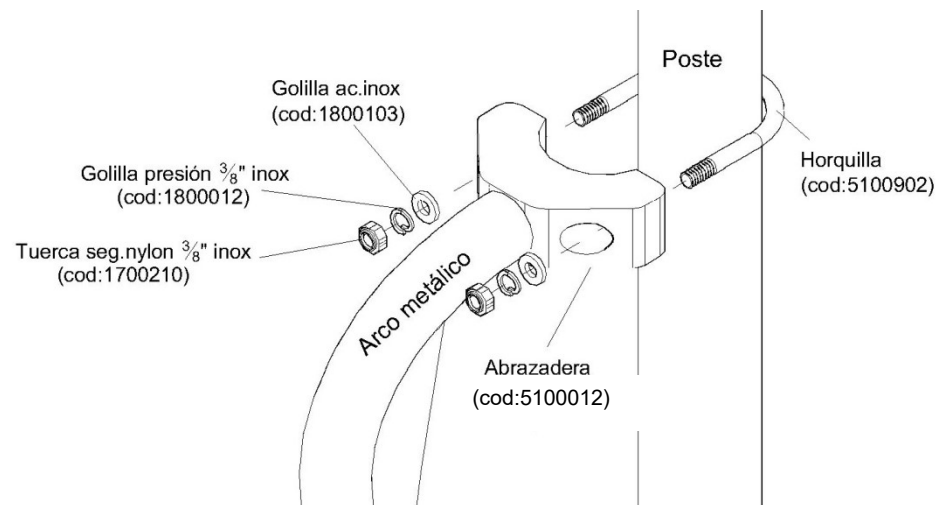
221000163 1 INSTALACIÓN TREPADOR ACCESO		
CÓDIGO	CANT.	DESCRIPCIÓN
1700210	4	Tuercas Seg.Nylon 3/8 inox
1800012	4	Golilla presión 3/8" inox.
1800103	4	Golillas plana Ac.Inox 3/8
5100902	2	Horquilla de abrazadera 2.1/2
5100012	2	Abrazaderas para modulares dinámicos 2 1/2
1600103	2	Pernos Ac.Inox 1/2 x 1 1/4
1800104	2	Golillas plana Ac.Inox 1/2

INSTRUCCIONES

Instale en ambos extremos del trepador las abrazaderas según la siguiente imagen:



Luego, identifique la posición correcta del trepador según esquema de pagina 2 e instale las horquillas del siguiente modo:



Oficinas Comerciales.

Dirección: Edificio Patio Mayor, Av. Santa Clara 301, Of.7801, Huechuraba.

Fonos: (56 2) 2 565 9300

E-mail: ventas@fahneu.cl



TREPADOR ESPIRAL

Para este paso requerirá los siguientes componentes del producto:

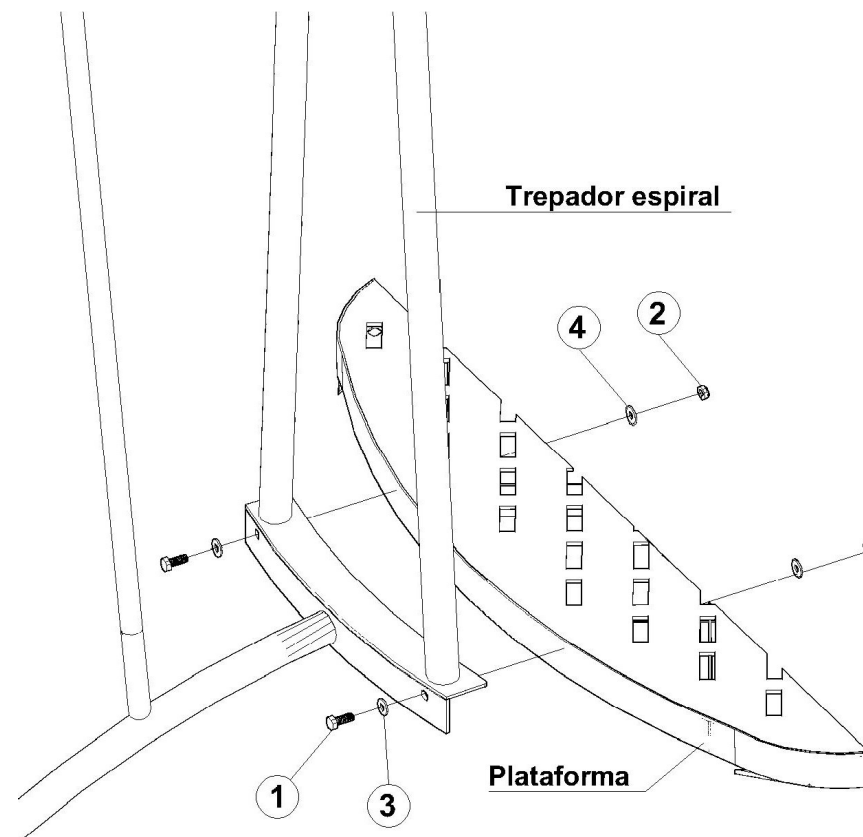
Producto	Descripción	Cantidad
P-1138	Trepador espiral dinámico	1

Y de la caja de pernería necesitara bolsa con pernería para P-1138:

Ítem	Producto	Descripción	Cantidad
1	1600112	Pernos Ac.Inox 3/8 x 1¼	2.00
2	1700210	Tuercas Seg.Nylon 3/8 inox	2.00
3	1800103	Golillas Ac.Inox 3/8	2.00
4	1800208	Golillas 3/8 x 1½ galv. (10x37)	2.00

INSTRUCCIONES

Posicione el trepador espiral sobre la plataforma y fije mediante los pernos proporcionados.



Oficinas Comerciales.

Dirección: Edificio Patio Mayor, Av. Santa Clara 301, Of.7801, Huechuraba.

Fonos: (56 2) 2 565 9300

E-mail: ventas@fahneu.cl



MANILLAS

Para este paso requerirá los siguientes componentes del producto:

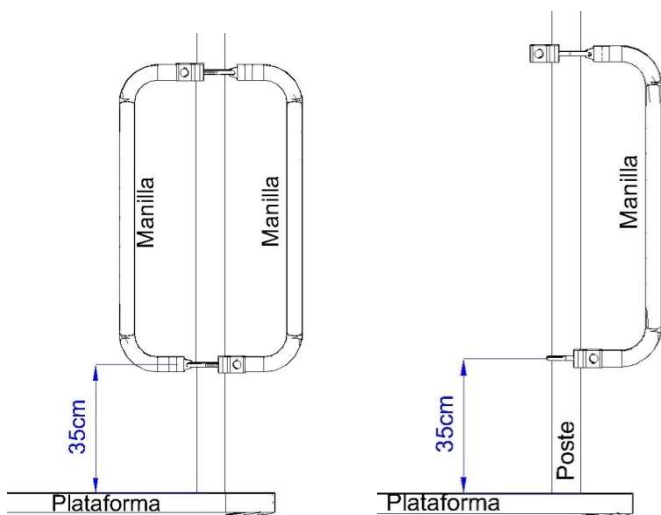
Código	Descripción	Cantidad
P-1046	Manilla dinámicos	8.00

Y de la caja de pernería necesitará:

Ítem	Código	Descripción	Cantidad
2	1700210	Tuercas Seg.Nylon 3/8 inox	4
3	1800103	Golillas Ac.Inox 3/8	4
4	1800104	Golillas Ac.Inox 1/2	4
5	5100012	Abrazadera modular dinámico 2 1/2"	1
6	5100902	Horquilla de abrazadera 2.1/2	2
7	1800012	Golilla presión 3/8" inox	4

INSTRUCCIONES

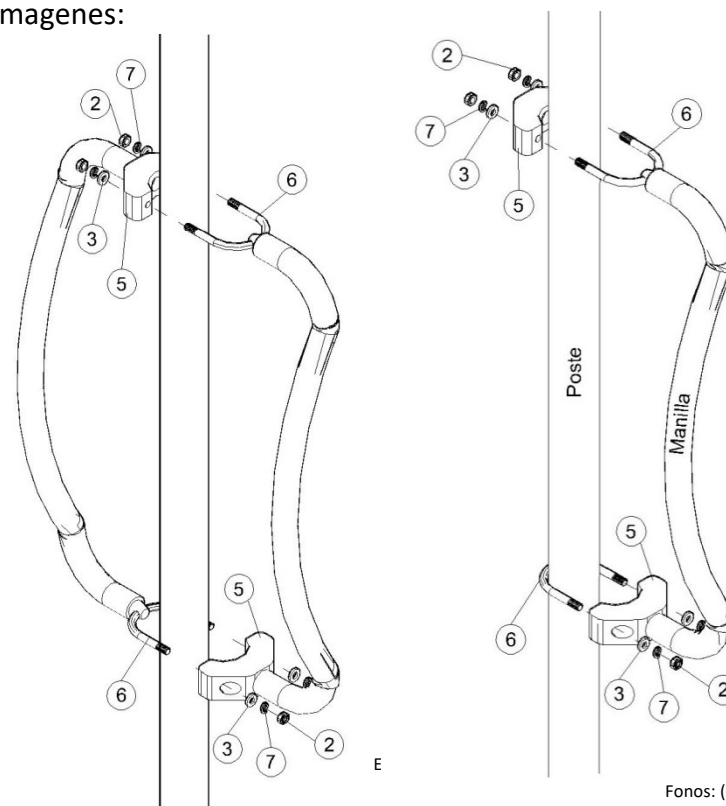
Identifique las manillas, 4 de estas comparten abrazadera y horquilla y las otras van por si solas, posicónelas en el poste a la siguiente medida:



Instale las abrazaderas en uno de los extremos de las manillas, como se ve en la imagen:



Luego instale utilizando pernos y horquilla, tal como señalan las imágenes:



TOBOGAN CURVO

Para este paso requerirá los siguientes componentes del producto:

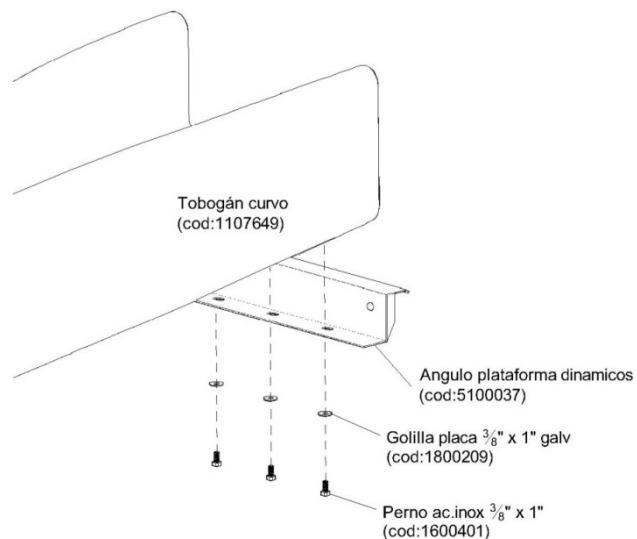
Código	Descripción	Cantidad
1107649	Tobogán curvo	1.00
P-1501	Anclaje a piso tobogán curvo	1.00

Y de la caja de pernería necesitara bolsa con pernos para instalar anclaje:

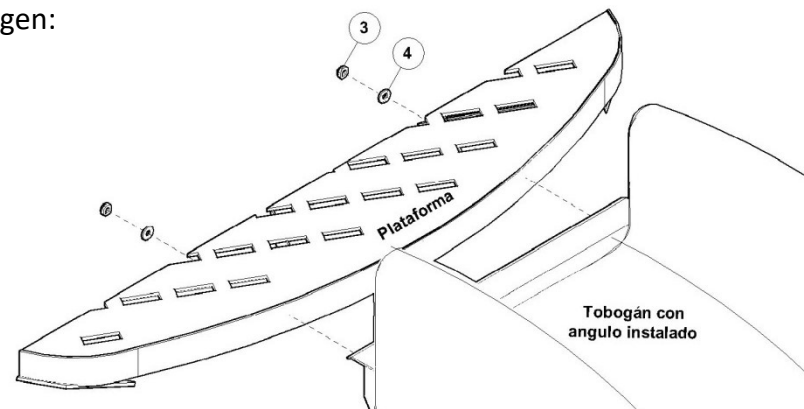
Ítem	Código	Descripción	Cantidad
2	1600401	Pernos Ac.inox 3/8 x 1	7.00
3	1700104	Tuerca Ac.inox. 5/16	2.00
4	1800208	Golilla 3/8" x 1 1/2" galv	2.00
5	1800209	Golilla plana 3/8 x 1 galv	7.00

INSTRUCCIONES

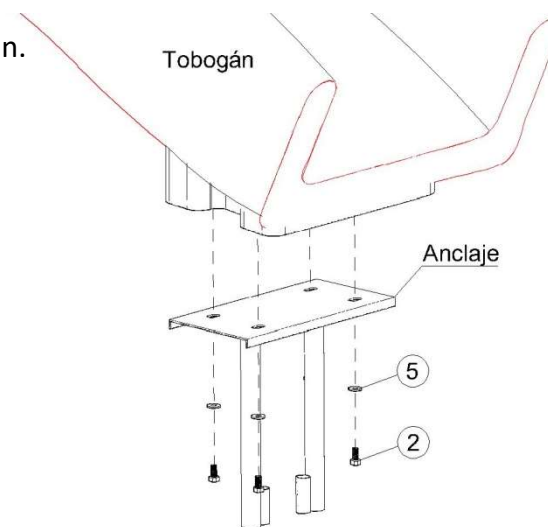
Identifique el tobogán e instale el angulo



El angulo tiene 2 pernos soldados, hagalos coincidir con las perforaciones de la plataforma y apernelo en la plataforma, según imagen:



Luego instale el anclaje al tobogán.



¡Gracias por preferir nuestros productos!

Oficinas Comerciales.

Dirección: Edificio Patio Mayor, Av. Santa Clara 301, Of.7801, Huechuraba.

Fonos: (56 2) 2 565 9300

E-mail: ventas@fahneu.cl

