

INSTRUCTIVO DE INSTALACIÓN Y ARMADO SISTEMA MODULAR SD-1001



*IMAGEN REFERENCIAL

Oficinas Comerciales.

Dirección: Edificio Patio Mayor, Av. Santa Clara 301, Of.7801,Huechuraba.

Fonos: (56 2)2 565 9300

E-mail: ventas@fahneu.cl



ESPECIFICACIONES GENERALES

DIMENSIONES INSTALADO

Largo: 3,22m

Ancho: 2,93 m

Altura máxima: 3,29 m

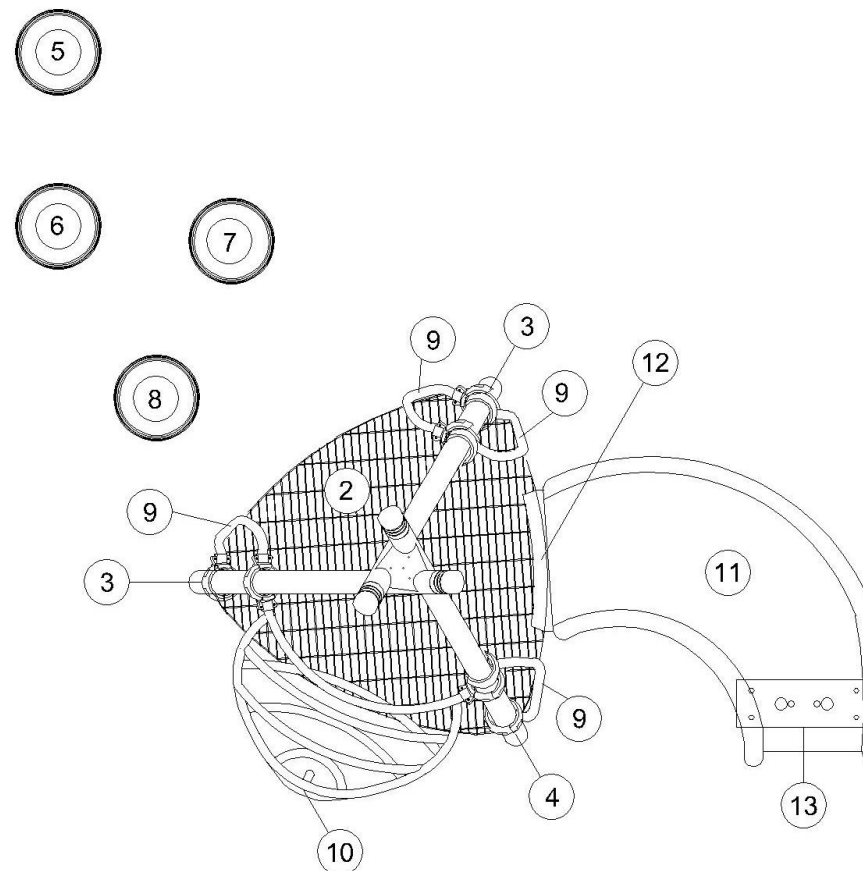
Área de Seguridad: 6.88 x 6,60 m

COMPONENTES

INSTRUCCIONES

Identifique todas las piezas y componentes del producto según el siguiente listado:

Ítem	Código	Descripción	Cantidad
1	221000021	Kit pernería	1
2	p-1023	Plataforma	1
3	P-1227	Poste	2
4	P-1227	Poste con placa	1
5	P-1160	Conjunto botón 0.35mt	1
6	P-1161	Conjunto botón 0.50mt	1
7	P-1162	Conjunto botón 0.65mt	1
8	P-1163	Conjunto botón 0.80mt	1
9	P-1046	Manilla dinámicos	4
10	P-1032	Trepador acceso dinámico	1
11	1107649-50	Estructura plástica tobogán curvo	1
12	5100037	Angulo tobogán curvo (INSTALADO EN TOBOGAN)	1
13	P-1501	Anclaje a piso tobogán curvo	1

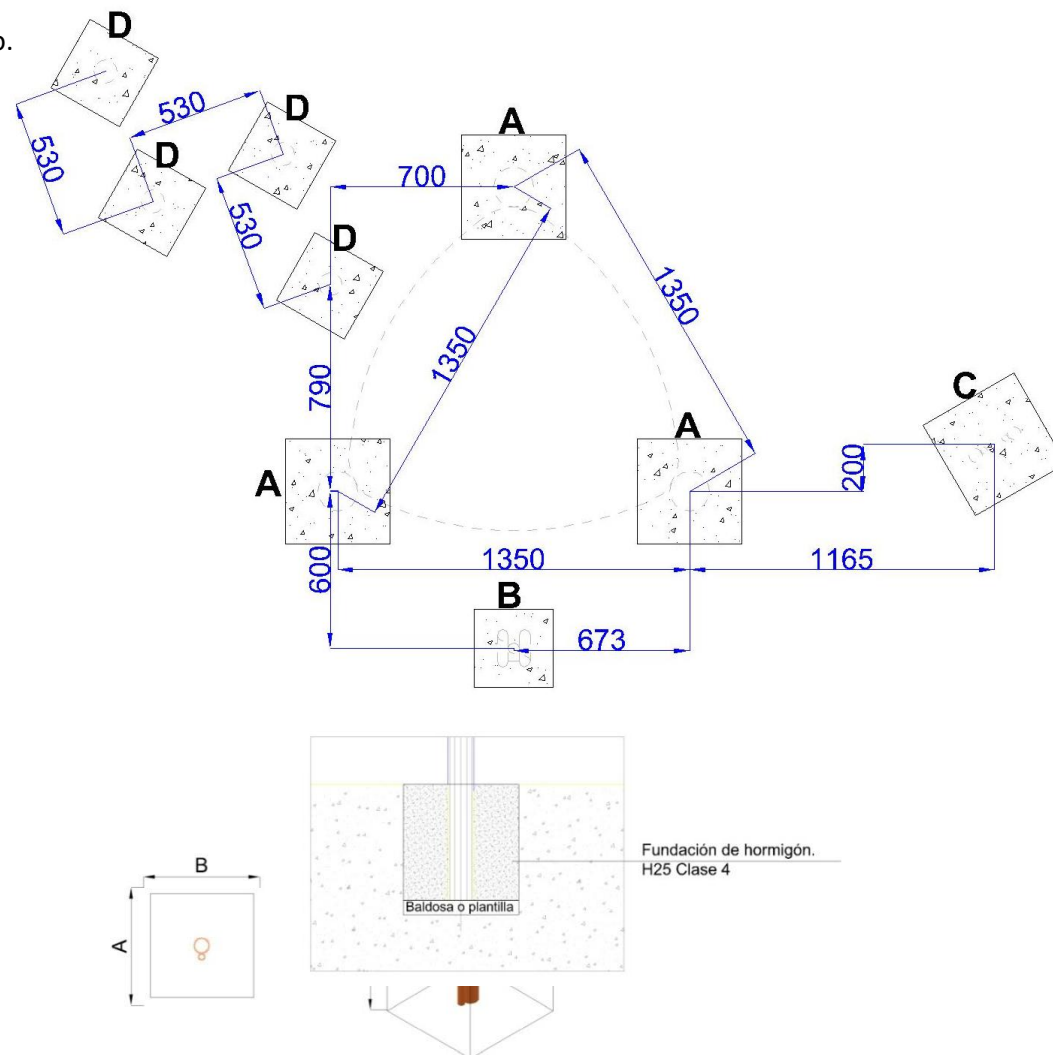


FUNDACIONES (PRODUCTO EMPOTRADO)

INSTRUCCIONES GENERALES

- ✓ Trazado de terreno, identifique la ubicación exacta del producto.
- ✓ Marcar posición de pollos
- ✓ Excavaciones (Según medidas indicadas en recuadro)
- ✓ Emplantillado o preparación de sub-base
- ✓ Toma de niveles
- ✓ Desembalaje y armado del producto
- ✓ Nivelación y alineación
- ✓ Preparación de hormigón para fundaciones
- ✓ Relleno de fundaciones
- ✓ Fijación (estacado-amarrias)
- ✓ Revisión general, apriete de pernos.
- ✓ Limpieza general
- ✓ Dejar pasar 48hrs de fraguado antes de utilizar el juego

FUNDACIONES	CANTIDAD	DIMENSIONES		
		(A) LARGO	(B) ANCHO	(C) ALTO
A .Postes	3	400	400	400
B . Trepador	1	300	300	300
C . Tobogán Curvo	1	400	400	300
D . Botones	4	400	400	400



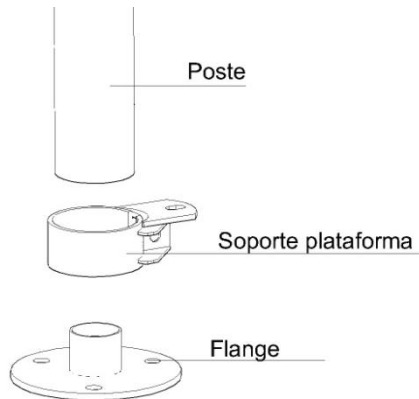
INSTALACIÓN (PRODUCTO APERNADO)

INDICACIONES GENERALES PARA LA INSTALACION

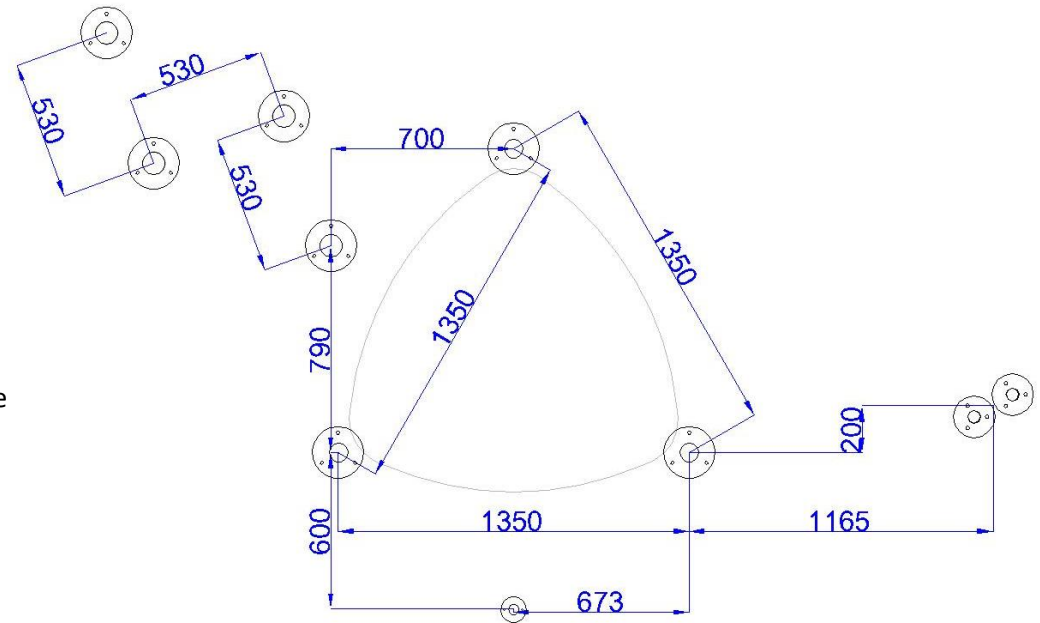
Para instalar el producto debe contar con una superficie resistente como pavimento de calzada de hormigón, veredas en buen estado y losas. En el caso de veredas de baldosa, sólo se recomienda si éstas tienen una buena base estructural.

INSTRUCCIONES DE INSTALACION

- 1 Desembale e instale los flanges para apernar a los postes, debe dejar introducido los soportes de plataforma antes de fijar los flanges, tal como muestra la imagen:



- 2 Defina el lugar y perfore la superficie (medidas en imagen).
- 3 Introduzca en los agujeros de la superficie y a través de la placas los pernos de anclaje o expansivos fijándolo al suelo mediante golilla y tuerca.



Pernería considerada:

- A-Postes y botones: 21 Pernos de anclaje $\frac{1}{2}$ " x $\frac{1}{2}$ "
- B- Escala y tobogán: 8 Pernos de Anclaje $\frac{3}{8}$ " x 4".

ARMADO DEL PRODUCTO

UNION POSTES

Para este paso requerirá los siguientes componentes del producto:

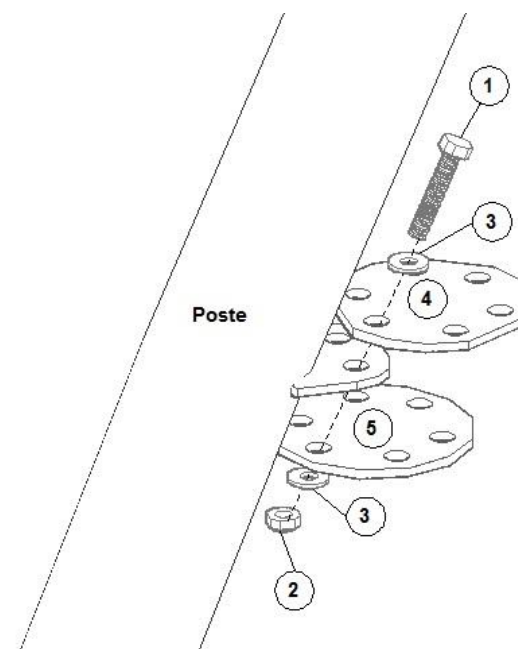
Código	Descripción	Cantidad
P-1227	Poste dinámico 2 (1 placa soldada)	3

Y de la caja de pernería necesitara bolsa conjunto unión postes, esta contiene pre-armado lo siguiente:

Ítem	Código	Descripción	Cantidad
1	1600111	Pernos Ac.Inox 3/8 x 1½	6
2	1700210	Tuercas Seg.Nylon 3/8 inox	6
3	1800103	Golillas Ac.Inox 3/8	12
4	5100013	Placa amarre superior	1
5	5100017	Placa amarre inferior	1

INSTRUCCIONES

Para instalar los postes identifique la posición correcta de cada poste según imagen anterior, luego tome la placa inferior (esta es circular) y la superior (es igual pero con unos cortes rectos) pre-armadas con sus pernos, suelte los pernos e instale haciendo coincidir las perforaciones.



PLATAFORMA

Para este paso requerirá los siguientes componentes del producto:

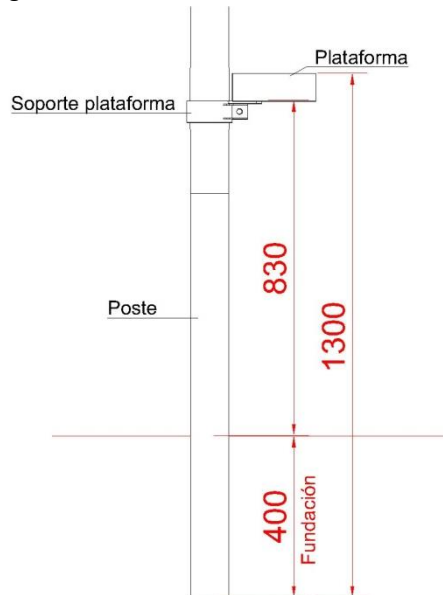
Código	Descripción	Cantidad
P-1023	Plataforma	1

Y de la caja de pernería necesitará bolsa con soportes plataforma y su pernería pre armada, esta contiene lo siguiente:

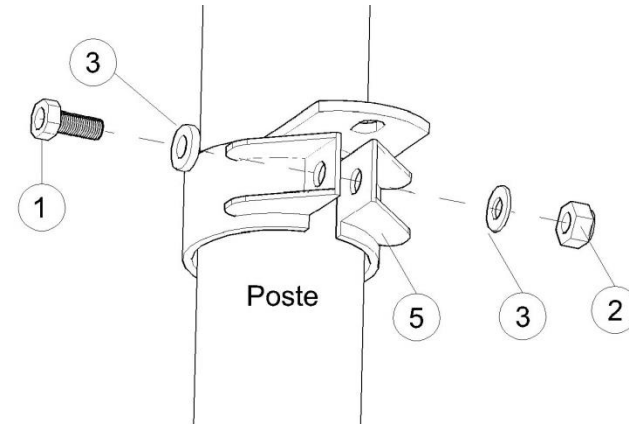
Ítem	Producto	Descripción	Cantidad
1	1600102	Pernos Ac.Inox ½ x 1½	3
2	1700101	Tuercas Ac.Inox ½	6
3	1800104	Golillas Ac.Inox ½	9
4	1800210	Golillas ½ x 50 galv	3
5	5100091	Soporte de plataforma	3

INSTRUCCIONES

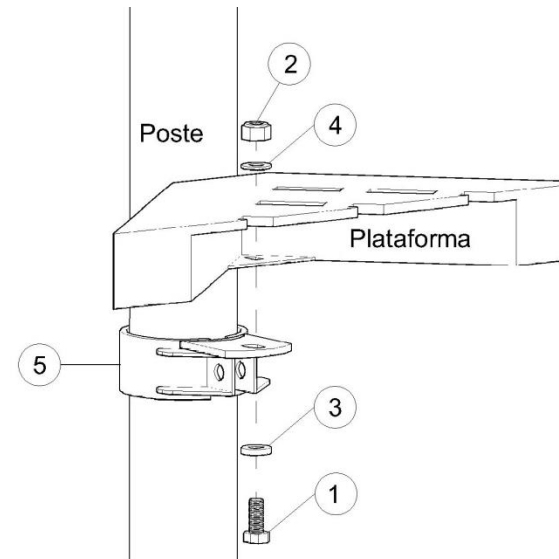
Introduzca los soportes plataforma en los postes y posiciónelos según la siguiente imagen:



Fije el soporte con los pernos que indica la imagen.



Finalmente posiciones la plataforma sobre los soportes y apreté con la pernería indicada a continuación:



TREPADOR ACCESO

Para este paso requerirá los siguientes componentes del producto:

Código	Descripción	Cantidad
P-1032	Trepador acceso	1.0

Y de la caja de pernería necesitará:

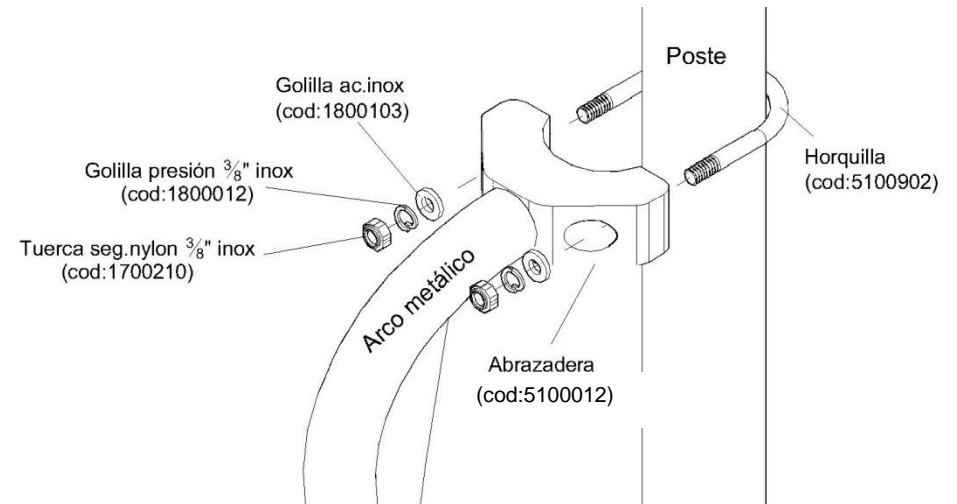
221000163 1 INSTALACIÓN TREPADOR ACCESO		
CÓDIGO	CANT.	DESCRIPCIÓN
1700210	4	Tuercas Seg.Nylon 3/8 inox
1800012	4	Golilla presión 3/8" inox.
1800103	4	Golillas plana Ac.Inox 3/8
5100902	2	Horquilla de abrazadera 2.1/2
5100012	2	Abrazaderas para modulares dinámicos 2 1/2
1600103	2	Pernos Ac.Inox 1/2 x 1 1/4
1800104	2	Golillas plana Ac.Inox 1/2

INSTRUCCIONES

Instale en ambos extremos del trepador las abrazaderas según la siguiente imagen:



Luego, identifique la posición correcta del trepador según esquema de pagina 2 e instale las horquillas del siguiente modo:



MANILLAS

Para este paso requerirá los siguientes componentes del producto:

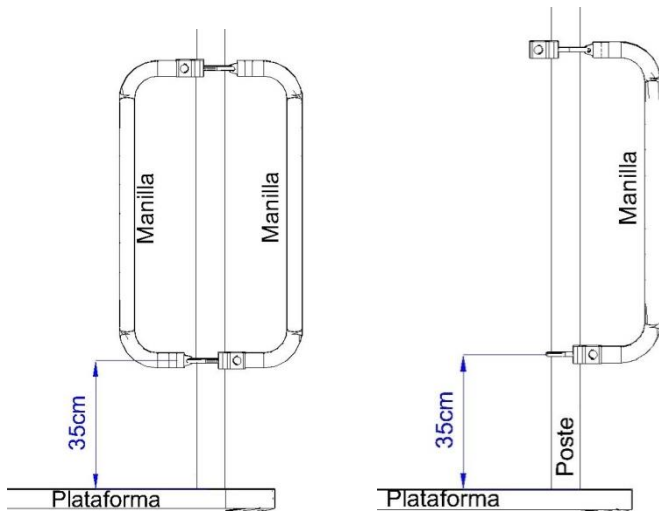
Código	Descripción	Cantidad
P-1046	Manilla dinámicos	4.00

Y de la caja de pernería necesitará:

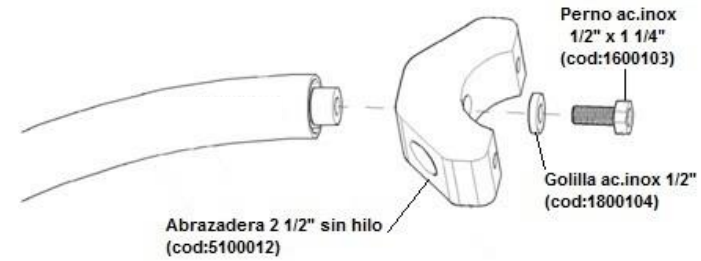
Ítem	Código	Descripción	Cantidad
2	1700210	Tuercas Seg.Nylon 3/8 inox	4
3	1800103	Golillas Ac.Inox 3/8	4
4	1800104	Golillas Ac.Inox 1/2	4
5	5100012	Abrazadera modular dinámico 2 1/2"	1
6	5100902	Horquilla de abrazadera 2.1/2	2
7	1800012	Golilla presión 3/8" inox	4

INSTRUCCIONES

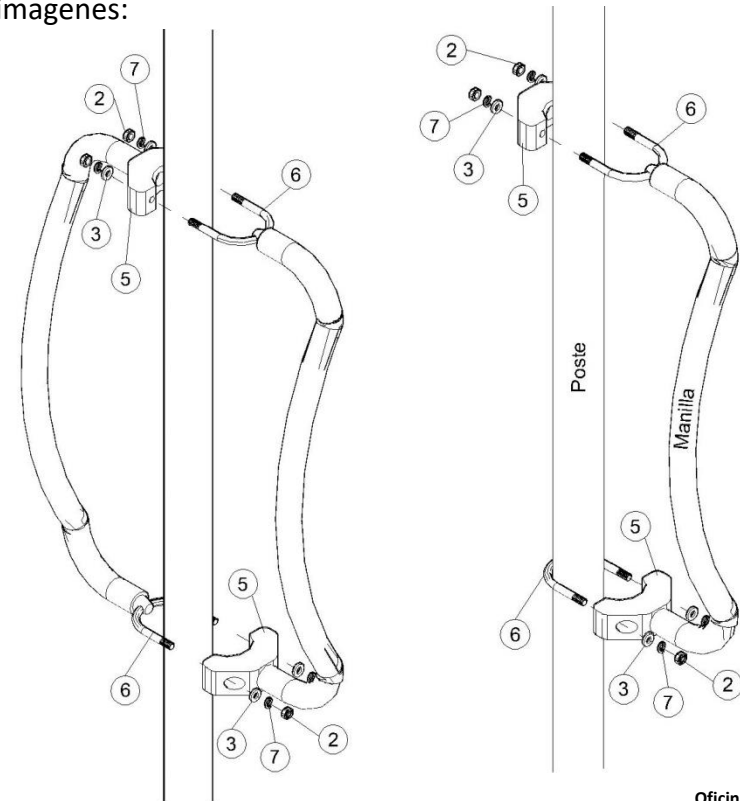
Identifique las manillas, 2 de estas comparten abrazadera y horquilla y las otras 2 van por si solas, posicónelas en el poste a la siguiente medida:



Instale las abrazaderas en uno de los extremos de las manillas, como se ve en la imagen:



Luego instale utilizando pernos y horquilla, tal como señalan las imágenes:



TOBOGAN CURVO

Para este paso requerirá los siguientes componentes del producto:

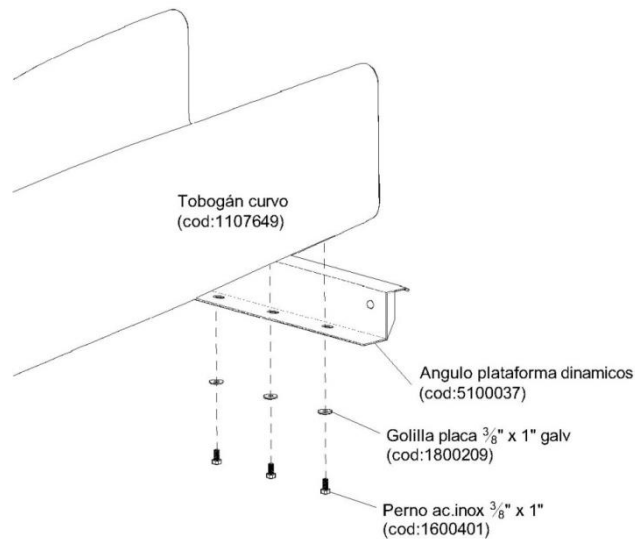
Código	Descripción	Cantidad
1107649	Tobogán curvo	1.00
P-1501	Anclaje a piso tobogán curvo	1.00

Y de la caja de pernería necesitara bolsa con pernos para instalar anclaje:

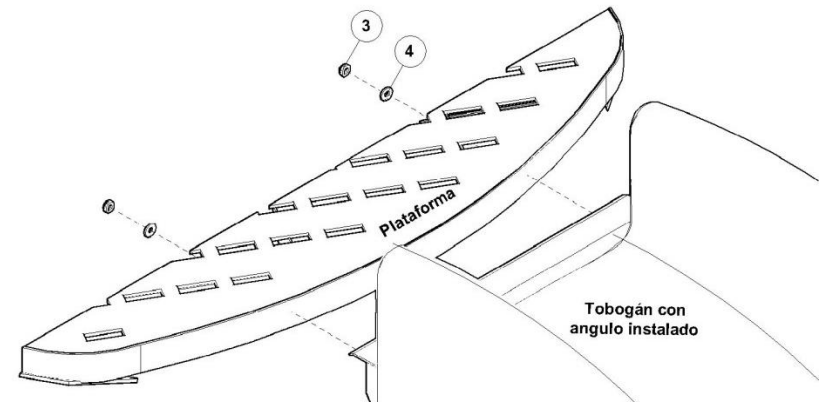
Ítem	Código	Descripción	Cantidad
2	1600401	Pernos Ac.inox 3/8 x 1	7.00
3	1700104	Tuerca Ac.inox. 5/16	2.00
4	1800208	Golilla 3/8" x 1 1/2" galv	2.00
5	1800209	Golilla plana 3/8 x 1 galv	7.00

INSTRUCCIONES

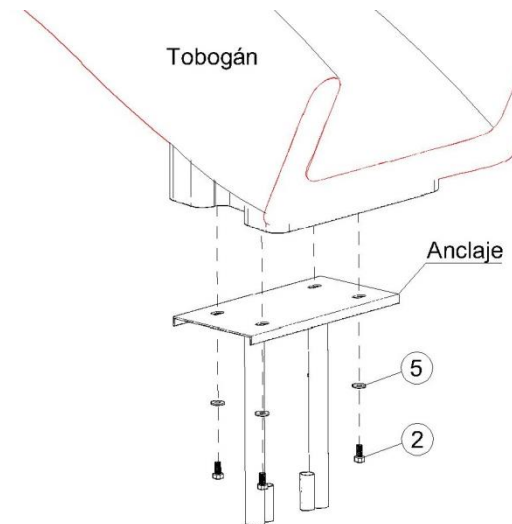
Identifique el tobogán e instale el angulo



El angulo tiene 2 pernos soldados, hagalos coincidir con las perforaciones de la plataforma y apernelo, según imagen:



Luego instale el anclaje al tobogan.



¡Gracias por preferir nuestros productos!

Oficinas Comerciales.

Dirección: Edificio Patio Mayor, Av. Santa Clara 301, Of.7801,Huechuraba.

Fonos: (56 2)2 565 9300

E-mail: ventas@fahneu.cl