

INSTRUCTIVO DE ARMADO

MESA DE PING-PONG ANTIVANDALICA MPP-200

Última Actualización
01/03/2017

ESPECIFICACIONES GENERALES

DIMENSIONES INSTALADO

Largo: 2,73 m
Ancho: 1,53 m
Altura: 0,70m.

Área de seguridad: 5,00 x 4,00 m



COMPONENTES

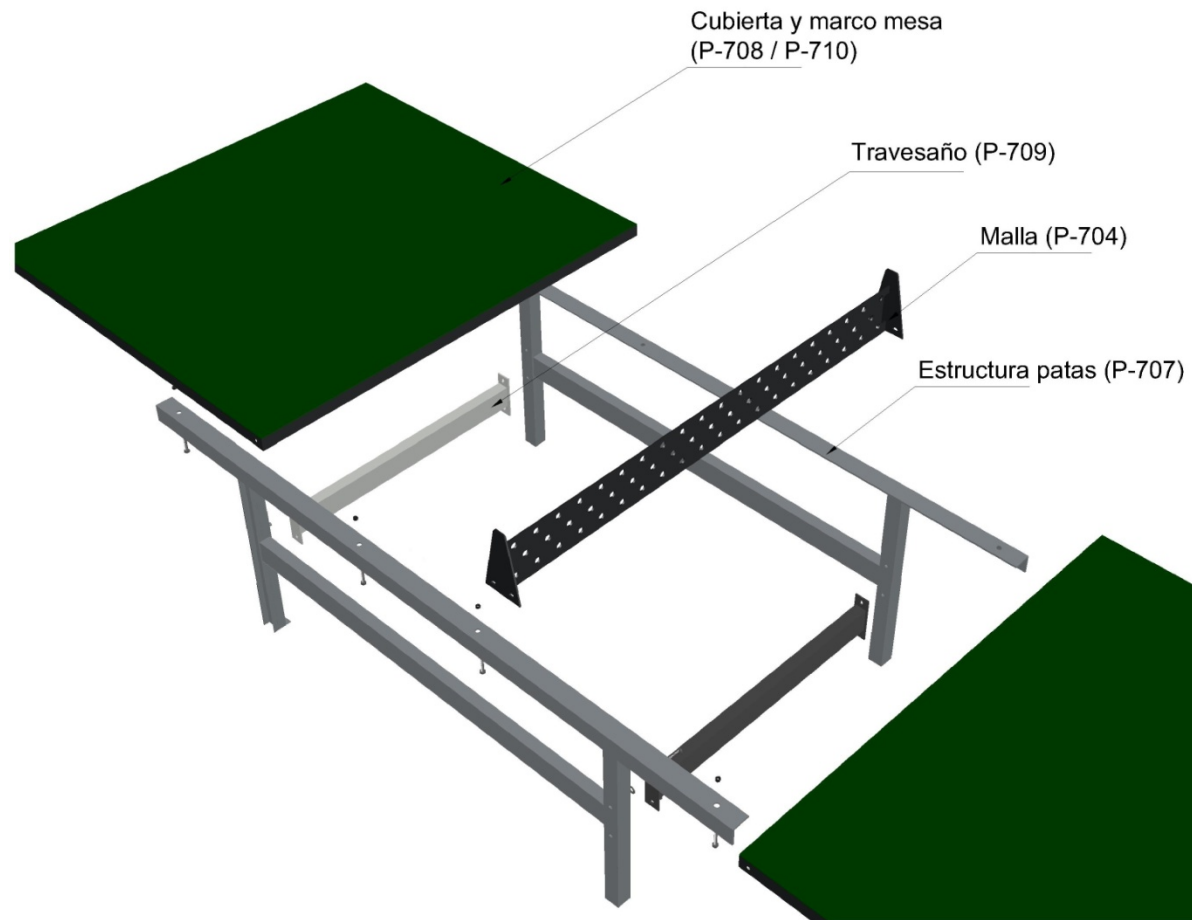
PARTES METÁLICAS:

- 2 Cubiertas (P-710)
- 2 Estructuras patas (P-707)
- 2 Travesaños para unión de patas (P-709)
- 1 Malla divisoria (P-704)
- 4 Placas para empotrar (P-705)

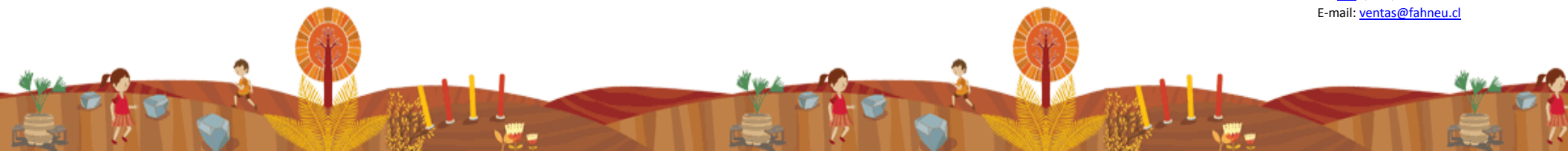
Oficinas Comerciales.
Dirección: Edificio Patio Mayor, Av. Santa Clara 301, Of. 7801, Huechuraba.
Fonos: (56 2) 2 565 9000
[Fax: \(56 2\) 2 229 4234](tel:(562)2294234)
E-mail: ventas@fahneu.cl



DESPIECE PARTES Y PIEZAS

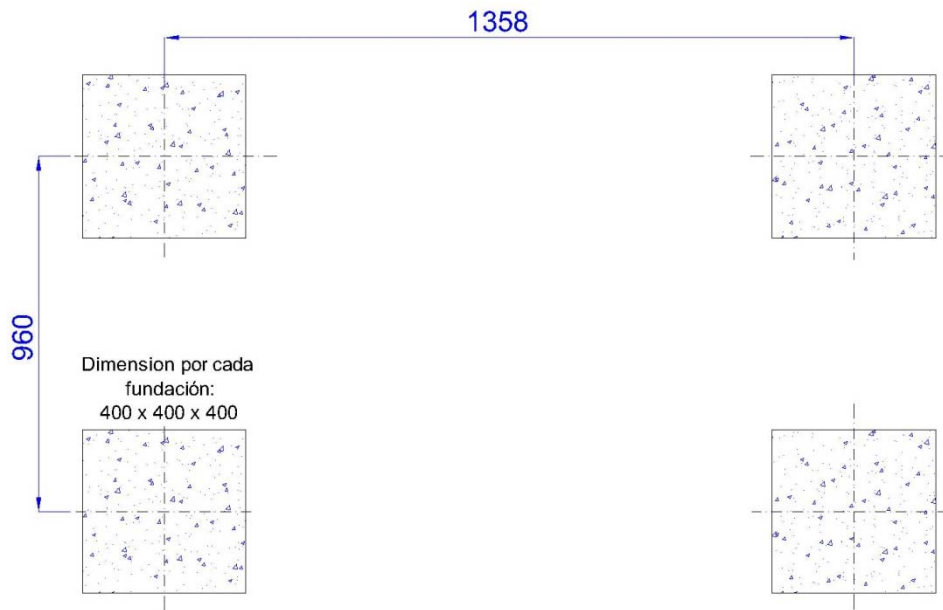


Oficinas Comerciales.
Dirección: Edificio Patio Mayor, Av. Santa Clara 301, Of.7801, Huechuraba.
Fonos: (56 2) 2 565 9000
Fax: (56 2) 2 229 4234
E-mail: ventas@fahneu.cl

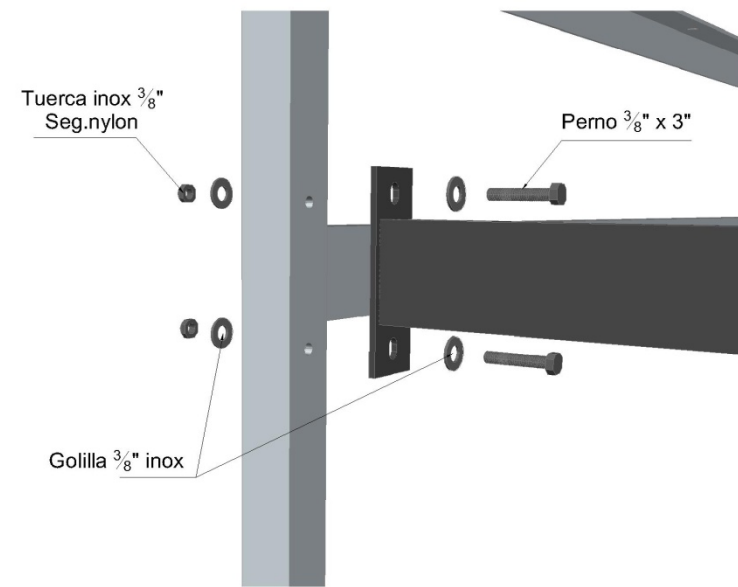


INSTALACIÓN

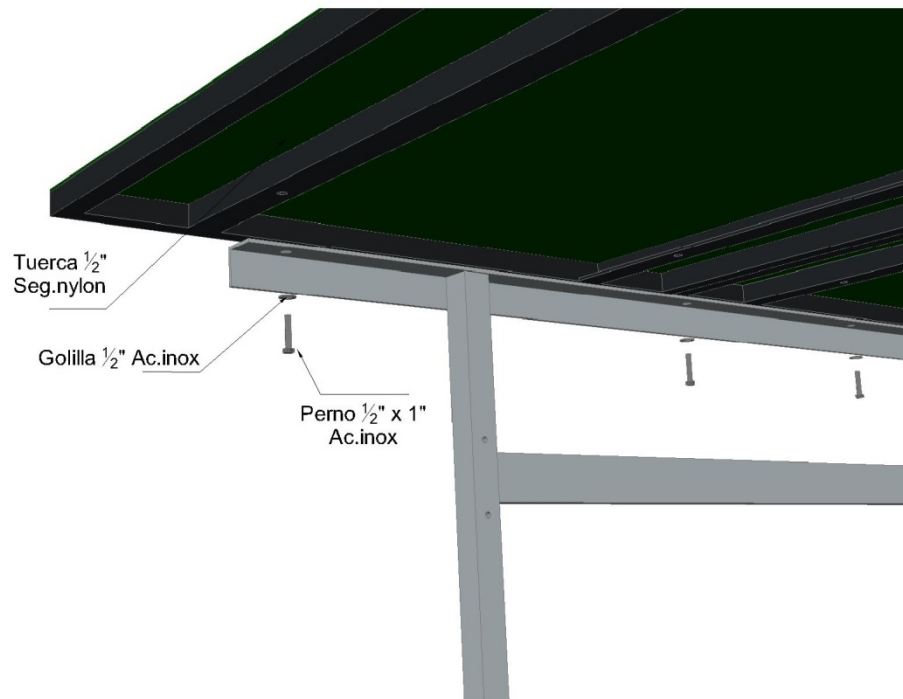
1° PASO: Determinar lugar para fundaciones



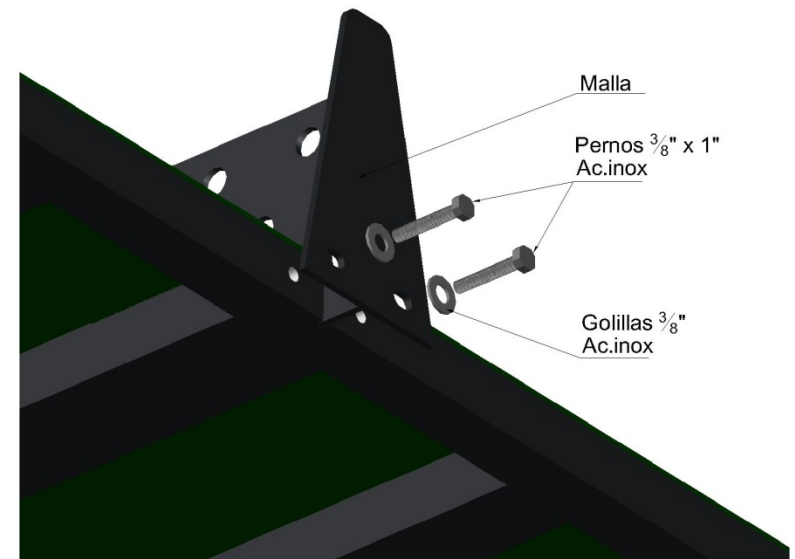
2° PASO: Unión de estructuras patas con travesaños



3° PASO: Unión de estructuras patas con la cubierta

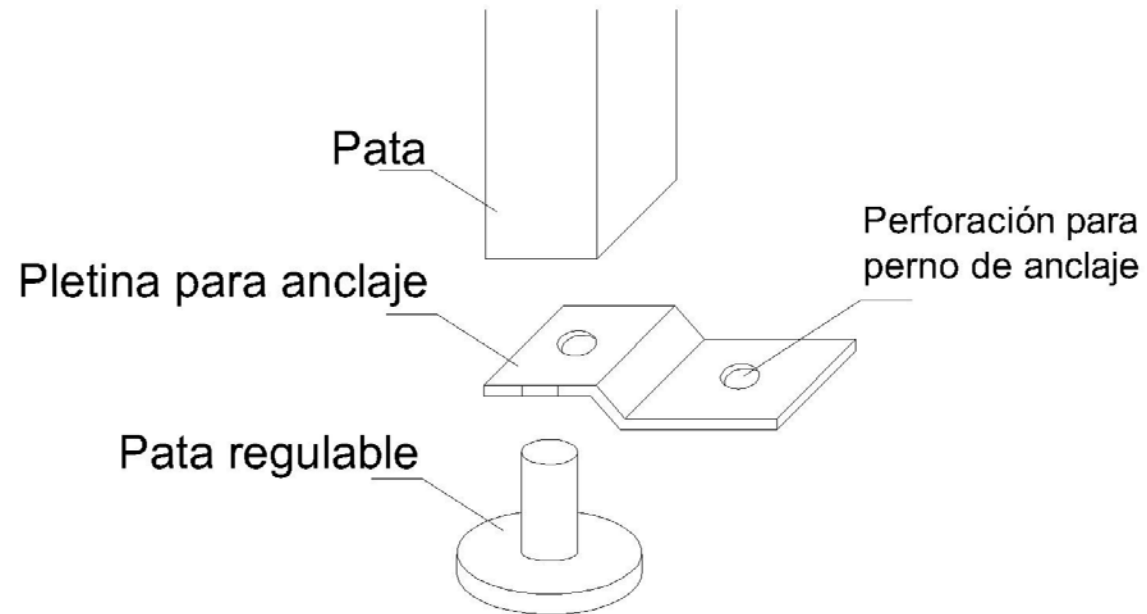


4° PASO: Unión de malla con cubierta
(Malla entra 5 mm en cubiertas)



5° PASO:

Poner pletina para anclaje entre la pata regulable y la pata, con perforaciones para perno de anclaje hacia el interior, en línea con el largo de la mesa. Perforar fundaciones y apernar mediante 4 pernos de Anclaje 5/8" x 5". Poner mesa a nivel ajustando altura de pata regulable.



¡Gracias por preferir nuestros productos!

