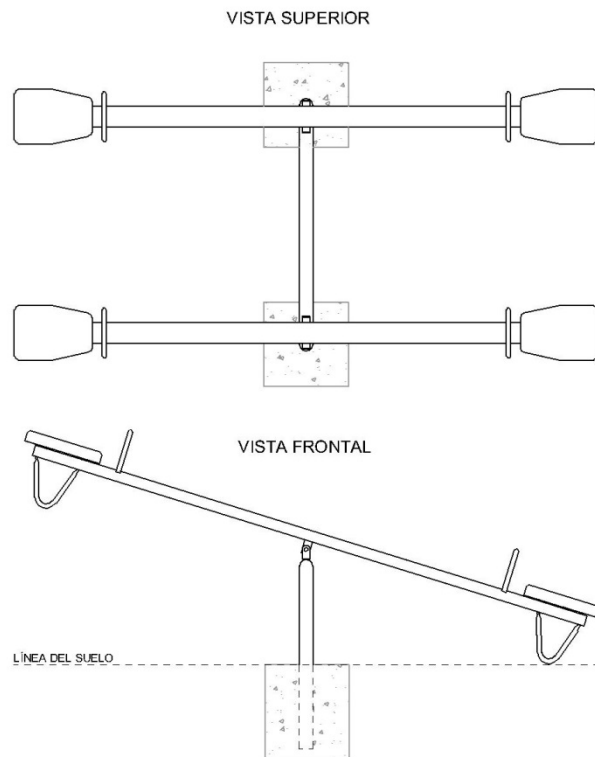


# Balancín Metálico Doble / CP-B203 Antimicrobiano

Vista general del producto:



Capacidad	2 - 4 niños
Edad de uso	3 a 10 años
Medidas	2,77 x 1,29 x 1,12 m
Área de Seguridad	6,43 x 4,95 m
Peso	62,5 kg
Volumen (logístico)	4,00 m <sup>3</sup>



## Especificaciones Generales:

Balancín Metálico Doble con asientos de polietileno y propiedades Antimicrobianas.

- > Colores de Base: Combinaciones estándar.
- Gris Mercurio o Estrella / RAL 9006

Plásticos:  
· Color Rojo.

## Componentes:

- > Partes Metálicas:
  - 2 Estructuras Balancín reforzadas, con manillas y topes inferiores.
  - 1 Base Simple.
  - 2 Ejes Balancín.
- > Partes Plásticas:
  - 4 Asientos de Polietileno Rotomoldeado Antimicrobiano.

## Especificaciones Técnicas:

### > Aceros:

#### Base Balancín:

- Cañería de Acero Norma ISO 65 Ø 3" x 3.2mm. Galvanizada
- Perfil "U" de 1 ½" de ancho fabricado en acero de 10mm. de espesor. Galvanizada

#### Estructura Balancín:

- Perfil ASTM 500, tipo costanera de 100 x 50 x 15 mm, de 3mm. de espesor. Galvanizada
- Angulo ASTM-500, de 40 x 40 mm, de 3mm. de espesor, largo 600mm. c/u ubicados en el centro de la costanera.
- Tubo ASTM 500 Ø 7/8" x 1,5mm. de espesor. Galvanizada
- Cañería de Acero Norma ISO 65 Ø 2" x 3.2mm. Galvanizada
- Plancha Metálica acero A42-27ES 4 mm. Galvanizada
- Pletina ASTM A-500,  $\approx 1\ 1/2"$  x 5mm. Galvanizada

#### Eje:

- Acero Macizo de Ø ¾".

### > Plásticos con aditivo InCopper:

- Polietileno Rotomoldeado Low Density Antimicrobiano.

· El polietileno es un material incomparable que parece haber sido concebido específicamente para los juegos de niños, Inofensivo y sin agentes tóxicos, es totalmente reciclable para el respeto del medio ambiente. A esto agregamos el aditivo InCopper, (partículas de cobre añadidas en las piezas plásticas y pintura) el cual posee propiedades antimicrobianas. Tomando las propiedades naturales del cobre y llevándolas a los plásticos, evitamos así la propagación de virus y bacterias. Diversos estudios científicos han demostrado que el cobre crea una zona natural de protección que elimina el 99% de las bacterias, virus y hongos.

· Es completamente homogéneo, no se astilla, no se agrieta, no estalla ni se rasga, resistiendo a las inclemencias del ambiente, no absorbe el agua y no se pudre.

· Los productos fabricados no presentan riesgo de heridas por choques o fricciones.

· Colores vivos que no deslustran en el tiempo. La incorporación de un tratamiento anti UV garantiza decorados inalterables.

· Las pinturas (grafitis) no se adhieren y pueden retirarse fácilmente. No pueden fijarse (chicle, autoadhesivos y pintura) resistiendo a la mayoría de los agentes químicos.

· El polietileno no produce efecto de relámpago. (Efecto relámpago: propagación rápida de una llama a la superficie de un material, sin combustión de la estructura básica en un momento preciso). El material solo se puede quemar mientras permanezca en contacto con una llama en forma directa, pero si ésta se apaga, la combustión se detiene.

## Terminación Superficial:

- > Pintura Polvo sin plomo Poliéster Electro-estática Antimicrobiana.
- Desengrase Químico, controlado térmicamente a 80°C.
- Enjuague.
- Fosfatizado Químico.
- Pintura de terminación Polvo Poliéster Electro-estática, con un espesor de 100 µm. ( $\pm 20$ ), con protección Anti UV.