

## INSTRUCTIVO DE ARMADO RESORTE AVIÓN SA-013

### ESPECIFICACIONES GENERALES

Dimensiones Instalado:

Largo 0,75 mts.  
Ancho 0,73 mts.  
Altura máxima 0,76 mts.

Área de Seguridad: 2,00 x 2,00 mts.

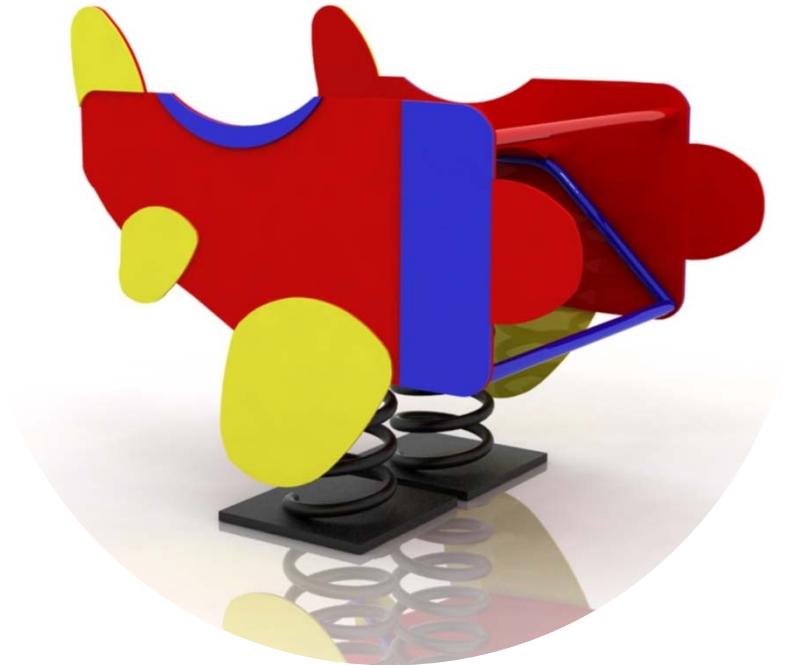
### COMPONENTES

- Partes Metálicas:

- 1 Estructura Soportante galvanizada.
- 1 Conjunto galvanizado de 2 Resortes, con candados de fijación, placa de anclaje.
- 1 Canastillo.

- Partes Plásticas:

- Cuerpo Avión, Plancha tricolor de Polietileno de Alta Densidad (HDPE) de 19 mm de espesor
- Asiento, Plancha bicolor de Polietileno de Alta Densidad (HDPE) de 15 mm de espesor
- Adornos, Plancha color de Polietileno de Alta Densidad (HDPE) de 15 mm de espesor



**Oficinas Comerciales**

Dirección: Edificio Patio Mayor, Av. Santa Clara 301, Of. 7801, Huechuraba.

Fonos: (56 2) 2 565 9000

Fax: (56 2) 2 229 4234

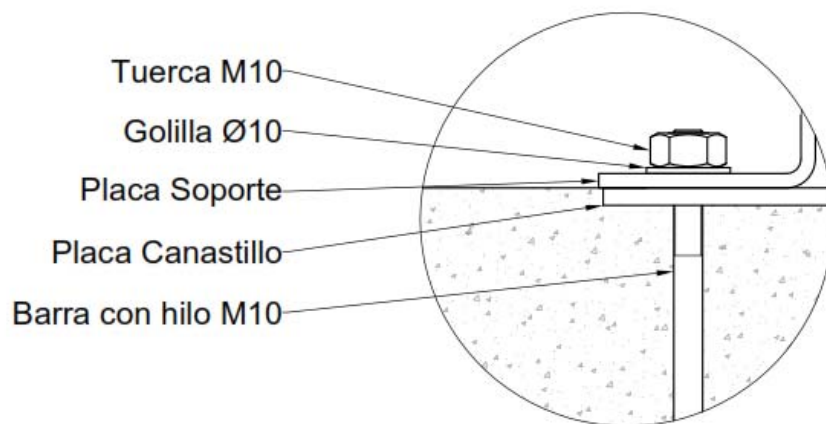
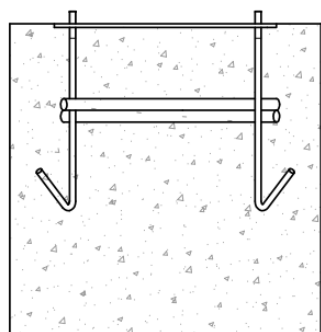
E-mail: [ventas@fahneu.cl](mailto:ventas@fahneu.cl)



## FIJACIÓN DE SOPORTE DE JUEGOS DE RESORTE

### Paso 1

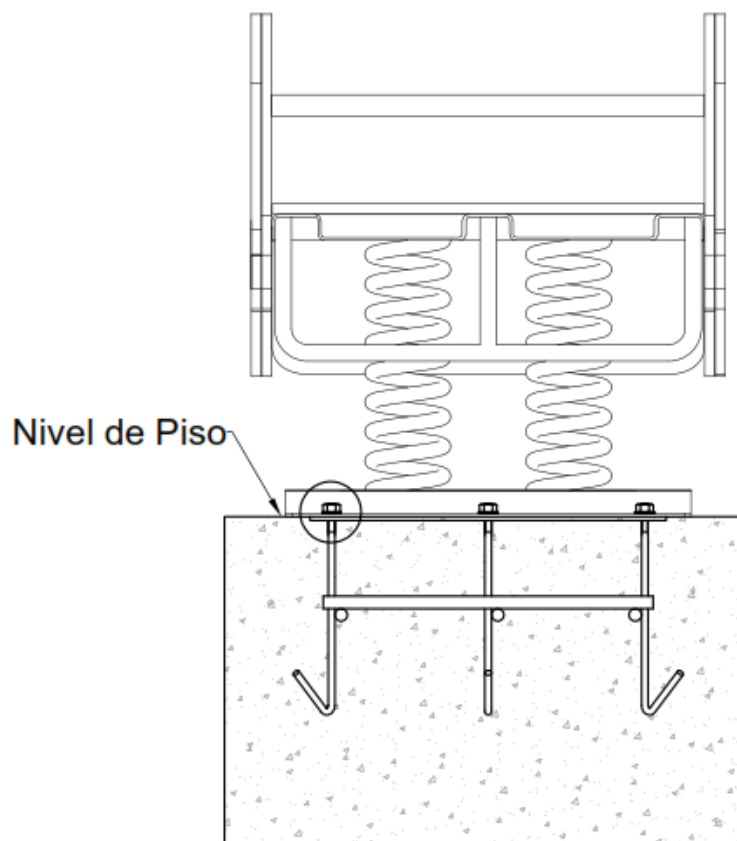
Hacer fundación incluyendo estructura de barras con hilos.



Las barras deben quedar a 40 mm de altura aprox. sobre el nivel del piso

### Paso 2

Una vez secada la fundación, poner juego sobre las barras con hilos y luego apernar.



Oficinas Comerciales

Dirección: Edificio Patio Mayor, Av. Santa Clara 301, Of. 7801, Huechuraba.

Fonos: (56 2) 2 565 9000

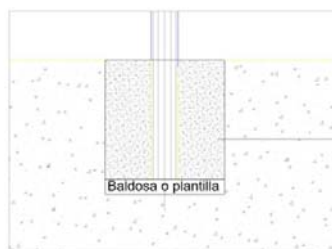
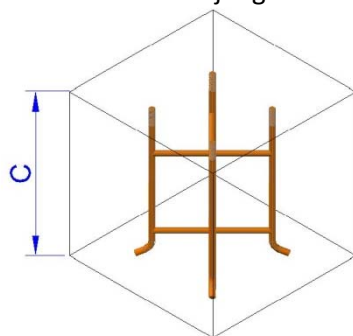
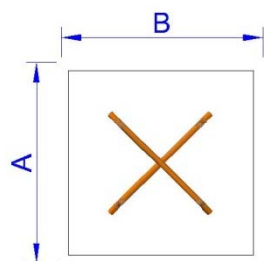
Fax: (56 2) 2 229 4234

E-mail: [ventas@fahneu.cl](mailto:ventas@fahneu.cl)

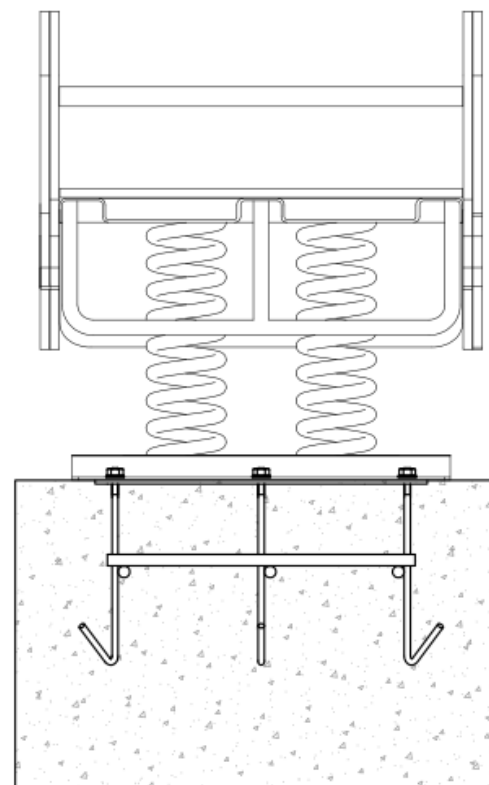
## FUNDACIONES

### Instrucciones Generales de Armado

- ✓ Trazado de terreno
- ✓ Excavaciones
- ✓ Emplantillado o preparación de subbase
- ✓ Toma de niveles
- ✓ Desembalaje del producto
- ✓ Instale el anclaje con los penos proporcionados.
- ✓ Nivelación y alineación
- ✓ Preparación de Hormigón para fundaciones
- ✓ Relleno de fundaciones
- ✓ Revisión general.
- ✓ Limpieza general.
- ✓ Dejar pasar 48hrs de fraguado antes de utilizar el juego



Fundación de hormigón.  
H25 Clase 4



FUNDACIONES	CANTIDAD	DIMENSIONES		
		(A) LARGO	(B) ANCHO	(C) ALTO
Anclaje	1	500	800	500

¡Gracias por preferir nuestros productos!

Oficinas Comerciales

Dirección: Edificio Patio Mayor, Av. Santa Clara 301, Of. 7801, Huechuraba.

Fonos: (56 2) 2 565 9000

Fax: (56 2) 2 229 4234

E-mail: [ventas@fahneu.cl](mailto:ventas@fahneu.cl)

