

## INSTRUCTIVO DE ARMADO COLUMPIO UNI2 LP-100

Última Actualización  
11/04/2019  
Versión 4.0

### ESPECIFICACIONES GENERALES DIMENSIONES INSTALADO

Largo: 2,29 m  
Ancho: 0,95 m  
Altura: 2,77 m

Área de seguridad: 4,50 x 6,50 m

### COMPONENTES

#### PARTES Y PIEZAS:

- 1 Bastidor.
- 2 Postes Curvos.
- 1 Conjunto asiento uni2



\*IMAGEN REFERENCIAL

Oficinas Comerciales

Dirección: Edificio Patio Mayor, Av. Santa Clara 301, Of. 7801, Huechuraba.

Fonos: (56 2) 2 565 9300

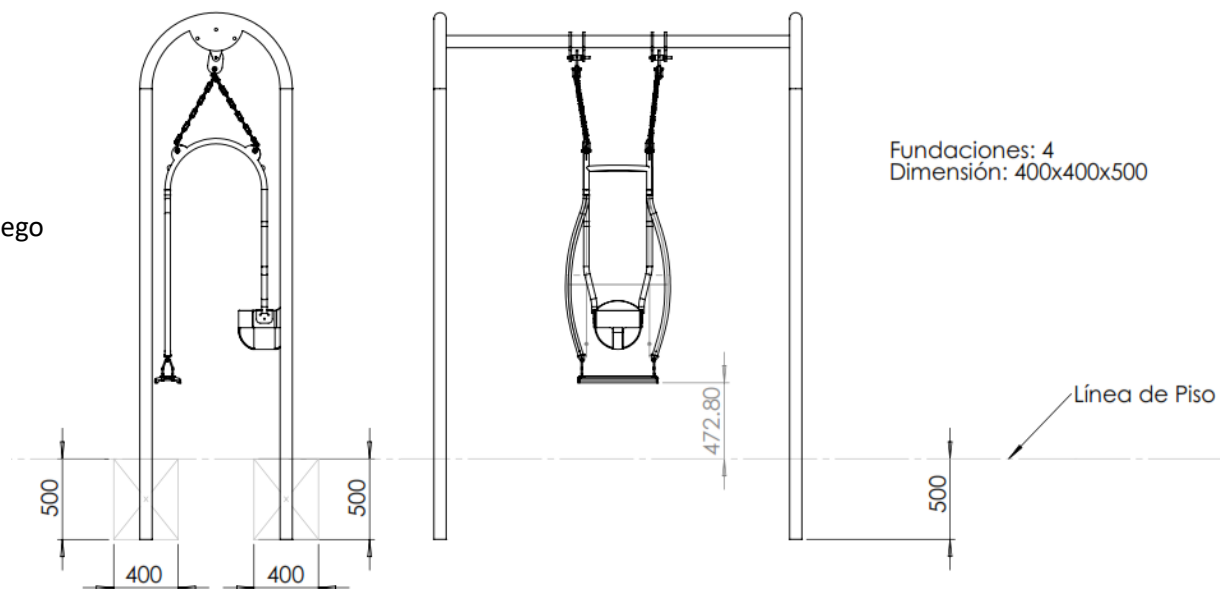
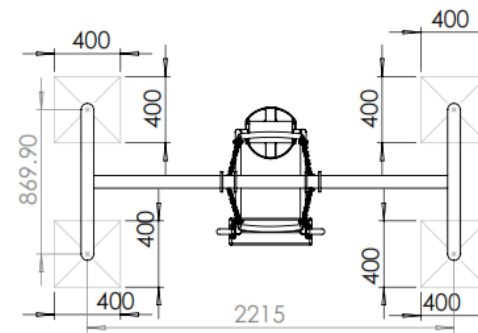
E-mail: [ventas@fahneu.cl](mailto:ventas@fahneu.cl)



## FUNDACIONES (MODELO EMPOTRADO)

### INSTRUCCIONES GENERALES DE ARMADO

- ✓ Trazado de terreno, identifique la ubicación exacta del producto.
- ✓ Marcar posición de pollos
- ✓ Excavaciones (Según medidas indicadas en recuadro)
- ✓ Emplantillado o preparación de sub-base
- ✓ Toma de niveles
- ✓ Desembalaje y armado del producto
- ✓ Nivelación y alineación
- ✓ Preparación de hormigón para fundaciones
- ✓ Relleno de fundaciones
- ✓ Fijación (estacado-amarra)
- ✓ Revisión general, apriete de pernos.
- ✓ Limpieza general
- ✓ Dejar pasar 48hrs de fraguado antes de utilizar el juego



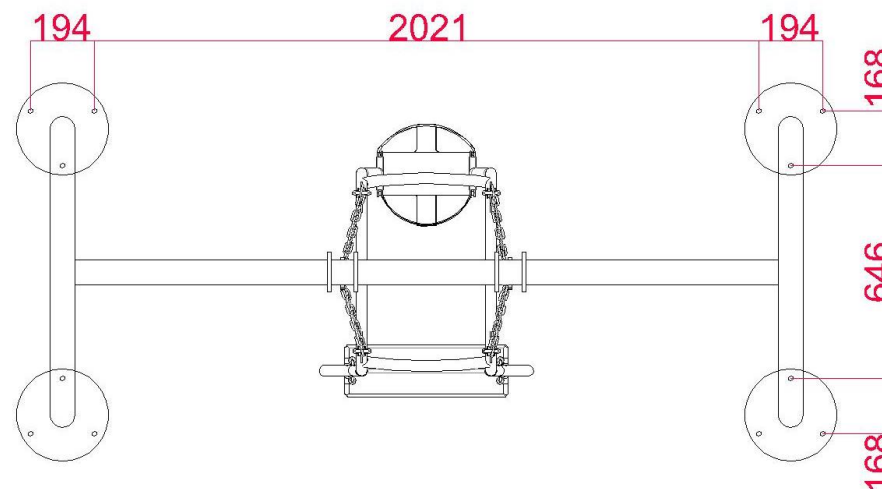
## MODELO APERNADO

### INDICACIONES GENERALES PARA LA INSTALACION

Para instalar el producto debe contar con una superficie resistente como pavimento de calzada de hormigón, veredas en buen estado y losas (ESPESOR MINIMO 20CM). En el caso de veredas de baldosa, sólo se recomienda si éstas tienen una buena base estructural.

### INSTRUCCIONES DE INSTALACION

- 1 Desembale el producto.
- 2 Defina el lugar y perfore la superficie (medidas en imagen).
- 3 Introduzca en los agujeros de la superficie y a través de las perforaciones de la placa los pernos de anclaje o expansivos fijándolo al suelo mediante golilla y tuerca.

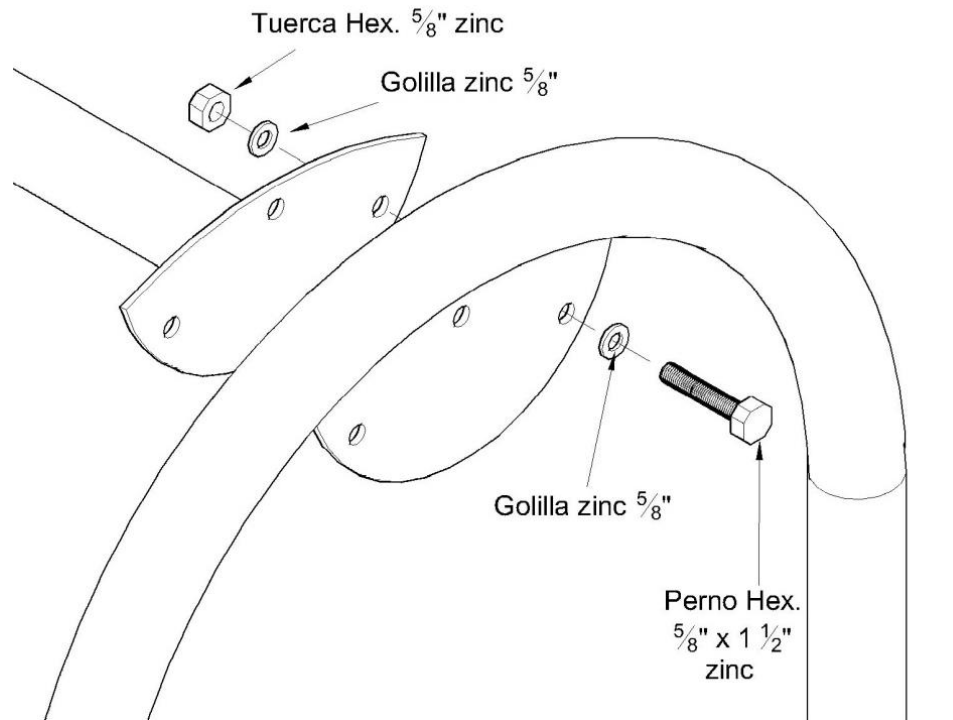


Pernería considerada: 12 Pernos de Anclaje 5/8" x 5".

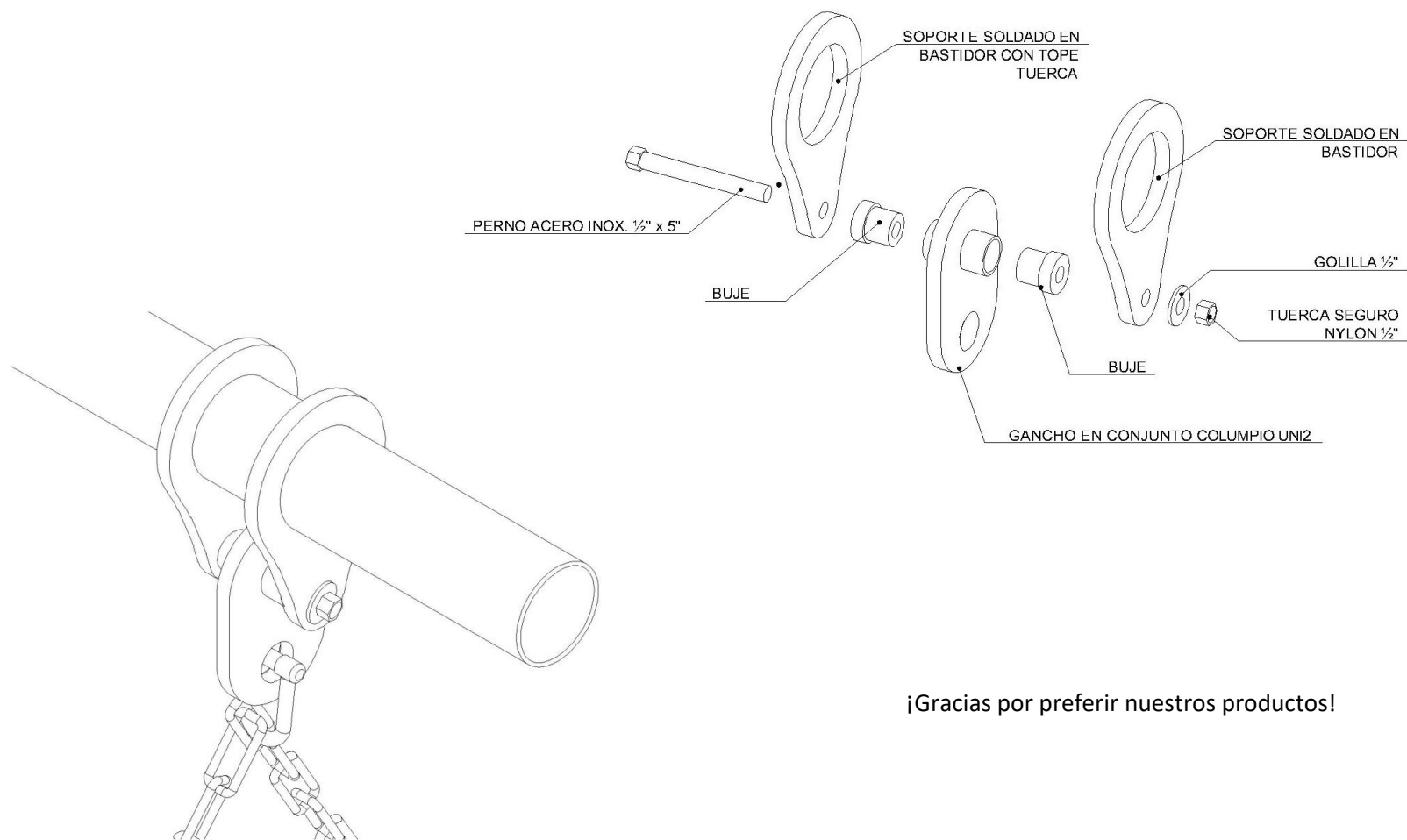
## ARMADO

### INDICACIONES

Instale el bastidor en los postes curvos haciendo coincidir las perforaciones y fíjelo mediante los pernos, tal como señala la imagen:



Luego instale el conjunto columpio en los ganchos en el bastidor, tal como se muestra a continuación:



¡Gracias por preferir nuestros productos!

Oficinas Comerciales

Dirección: Edificio Patio Mayor, Av. Santa Clara 301, Of. 7801, Huechuraba.

Fonos: (56 2) 2 565 9300

E-mail: [ventas@fahneu.cl](mailto:ventas@fahneu.cl)

