

INSTRUCTIVO DE INSTALACION Y ARMADO
SISTEMA MODULAR SD-1005

Última actualización
29/03/2019
Versión 3.0



*IMAGEN REFERENCIAL



ESPECIFICACIONES GENERALES

DIMENSIONES INSTALADO

Largo: 10,33 m

Ancho: 7,52 m

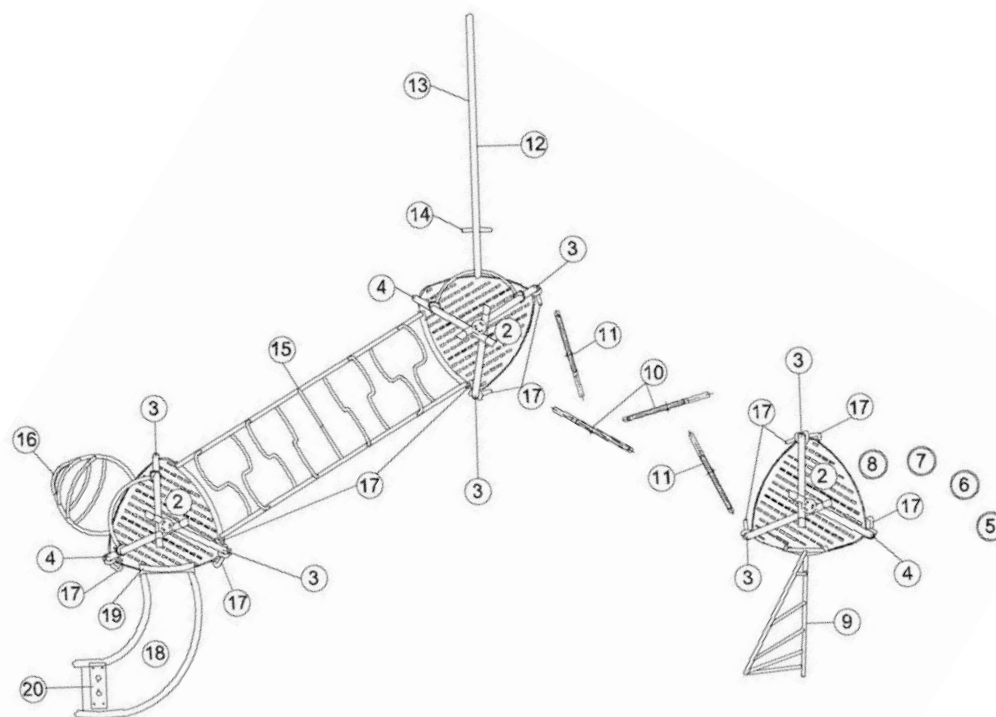
Altura: 3,29 m

Área de Seguridad: 13,96 x 11,00 m

COMPONENTES

Identifique todas las piezas y componentes del producto según el siguiente listado:

Ítem	Producto	Descripción	Cantidad
1	221000145	Kit pernería	2
2	P-1023	Plataforma	3
3	P-1227	Poste dinámico	6
4	P-1227	Poste dinámico con placa Fahneu	3
5	P-1160	Botón equilibrio 35 cm	1
6	P-1161	Botón equilibrio 50 cm	1
7	P-1162	Botón equilibrio 65 cm	1
8	P-1163	Botón equilibrio 80 cm	1
9	P-1138	Trepador espiral dinámico	1
10	P-1154	Trepador árbol dinámico bajo	2
11	P-1155	Trepador árbol dinámico alto	2
12	P-1037	Arco metálico trepador triangular	1
13	P-1043	Trepador triangular plástico	1
14	P-1513	Anclaje a piso trepador triangular	1
15	P-1115	Trepador dinámico "S"	1
16	P-1032	Trepador acceso dinámico	1
17	P-1046	Manilla derecha tobogán curvo	10
18	1107649-50	Estructura plástica tobogán curvo	1
19	P-1400	Angulo fijación tobogán curvo	1
20	P-1501	Anclaje tobogán curvo	1
		TOTAL BULTOS	40

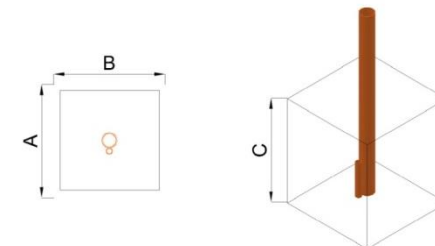


FUNDACIONES

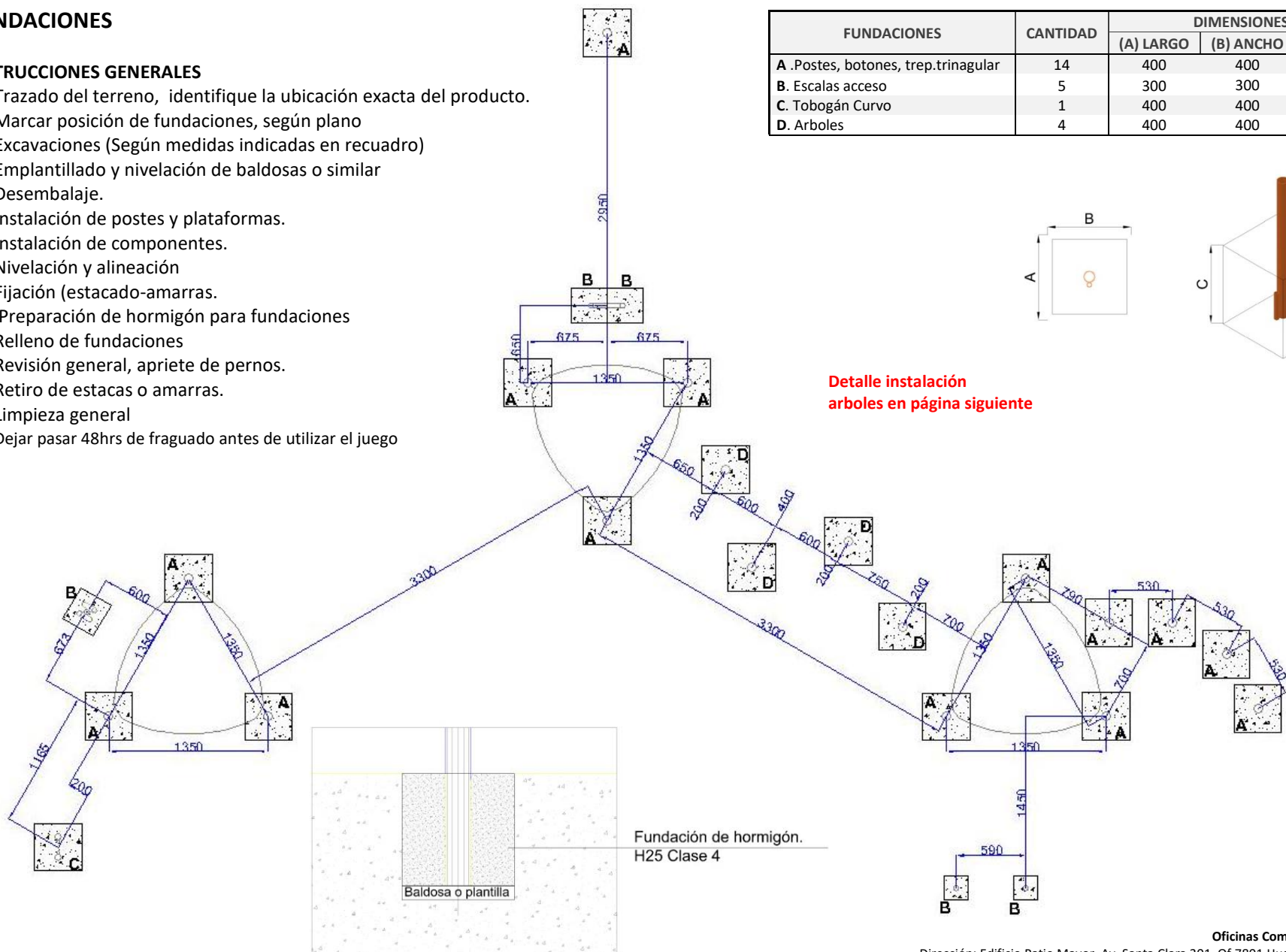
INSTRUCCIONES GENERALES

- ✓ Trazado del terreno, identifique la ubicación exacta del producto.
- ✓ Marcar posición de fundaciones, según plano
- ✓ Excavaciones (Según medidas indicadas en recuadro)
- ✓ Emplantillado y nivelación de baldosas o similar
- ✓ Desembalaje.
- ✓ Instalación de postes y plataformas.
- ✓ Instalación de componentes.
- ✓ Nivelación y alineación
- ✓ Fijación (estacado-amarras.
- ✓ Preparación de hormigón para fundaciones
- ✓ Relleno de fundaciones
- ✓ Revisión general, apriete de pernos.
- ✓ Retiro de estacas o amarras.
- ✓ Limpieza general
- ✓ Dejar pasar 48hrs de fraguado antes de utilizar el juego

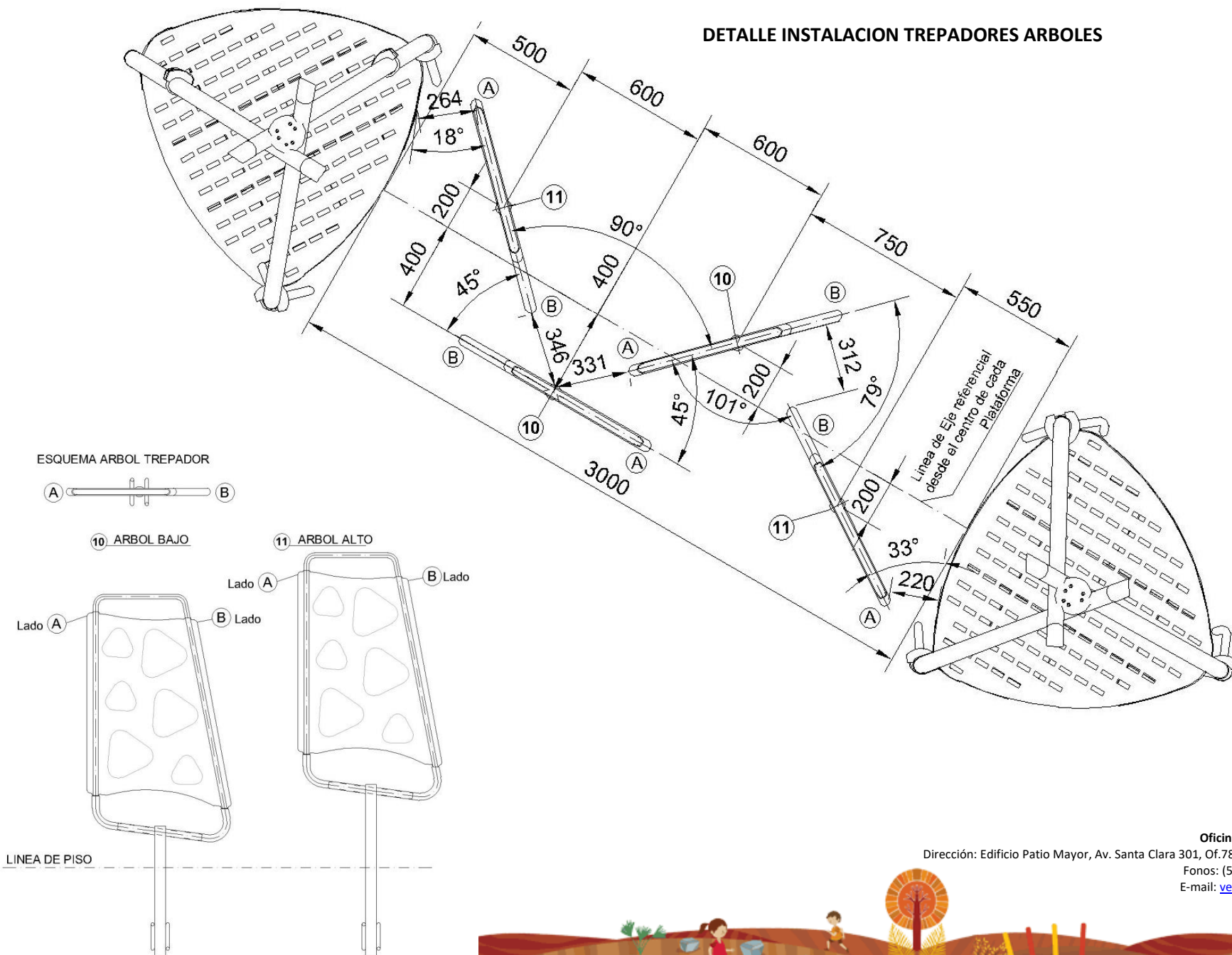
FUNDACIONES	CANTIDAD	DIMENSIONES		
		(A) LARGO	(B) ANCHO	(C) ALTO
A .Postes, botones, trep.trinagular	14	400	400	450
B. Escalas acceso	5	300	300	450
C. Tobogán Curvo	1	400	400	350
D. Arboles	4	400	400	650



Detalle instalación arboles en página siguiente



DETALLE INSTALACION TREPADORES ARBOLES



ARMADO DEL PRODUCTO

POSTES

Para este paso requerirá los siguientes componentes del producto:

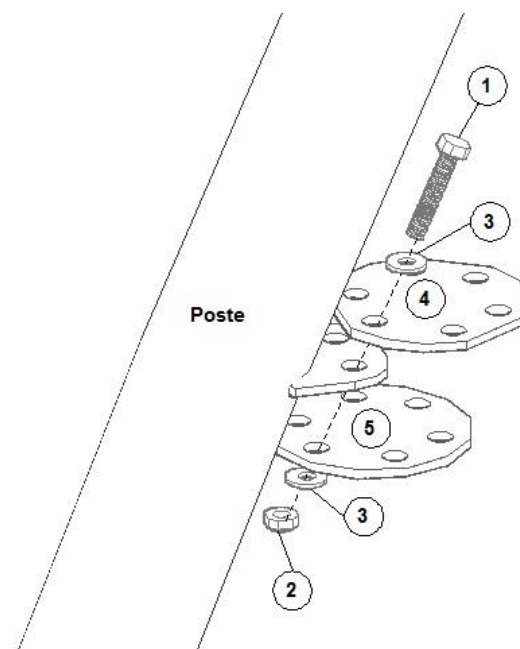
Código	Descripción	Cantidad
P-1227	Poste dinámico	6
P-1227	Poste dinámico con placa Fahneu	3

Y de la caja de pernería necesitará bolsa conjunto unión postes, esta contiene pre-armado lo siguiente:

Ítem	Código	Descripción	Cantidad
1	1600111	Pernos Ac.Inox 3/8 x 1½	18
2	1700210	Tuercas Seg.Nylon 3/8 inox	18
3	1800103	Golillas Ac.Inox 3/8	36
4	5100013-50-SD	Placa amarre superior	3
5	5100017-50-SD	Placa amarre inferior	3

INSTRUCCIONES

Para instalar los postes identifique las placas de amarre, la placa inferior es circular mientras que la superior posee unos cortes rectos, una vez identificadas las piezas posiciónelas haciendo coincidir las perforaciones, apriete mediante los pernos indicados.



PLATAFORMA

Para este paso requerirá los siguientes componentes del producto:

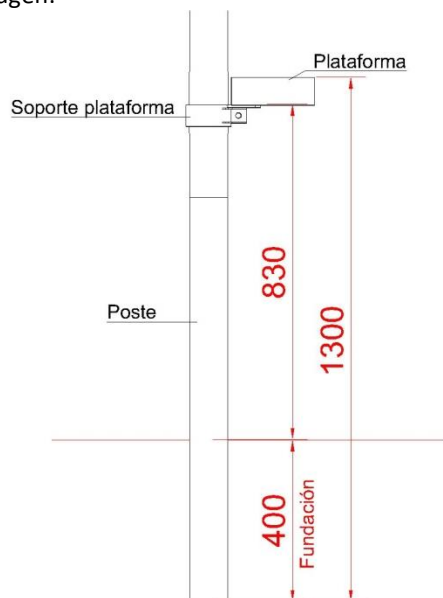
Código	Descripción	Cantidad
P-1023	Plataforma	3

Y de la caja de pernería necesitará bolsa con soportes plataforma y su pernería, esta contiene lo siguiente:

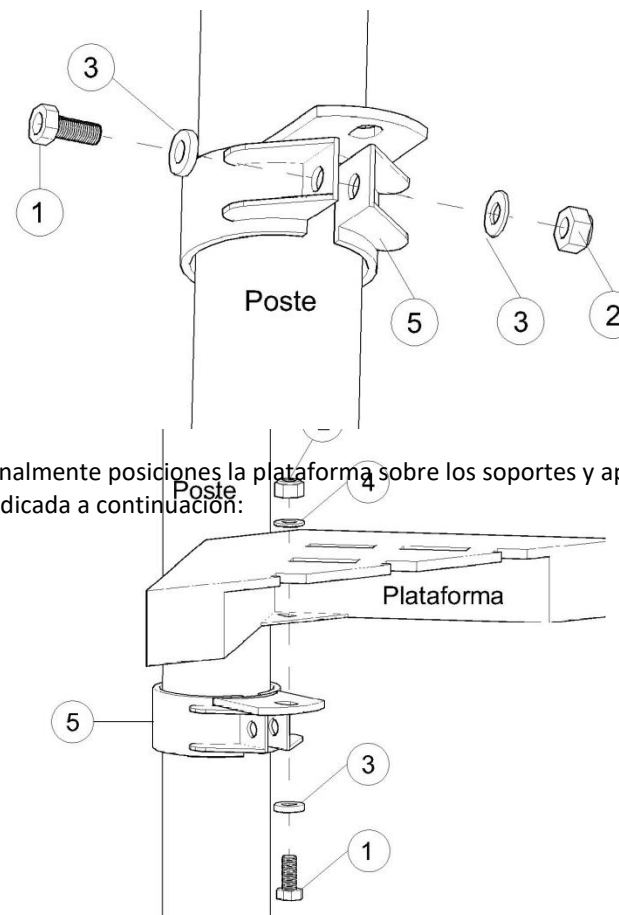
Ítem	Producto	Descripción	Cantidad
1	1600102	Pernos Ac.Inox ½ x 1½	18
2	1700101	Tuercas Ac.Inox ½	18
3	1800104	Golillas Ac.Inox ½	27
4	1800210	Golillas ½ x 50 galv	9
5	5100091	Soporte de plataforma	9

INSTRUCCIONES

Introduzca los soportes plataforma en los postes y posiciónelos según la siguiente imagen:



Fije el soporte con los pernos que indica la imagen.



Finalmente posiciones la plataforma sobre los soportes y apreté con la pernería indicada a continuación:

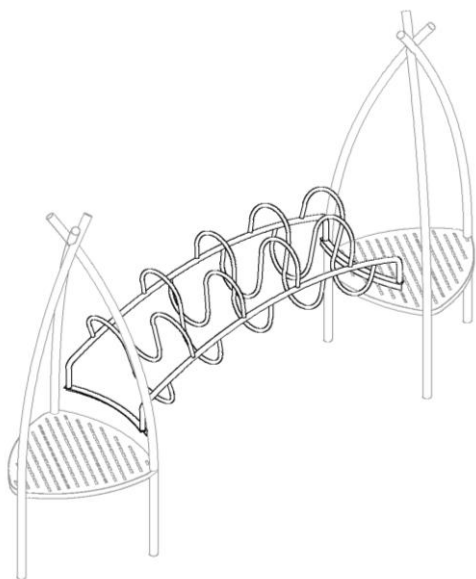
TREPADOR S

Para este paso requerirá los siguientes componentes del producto:

Producto	Descripción	Cantidad
P-1115-05-00-SD	Trepador dinámico "S"	1

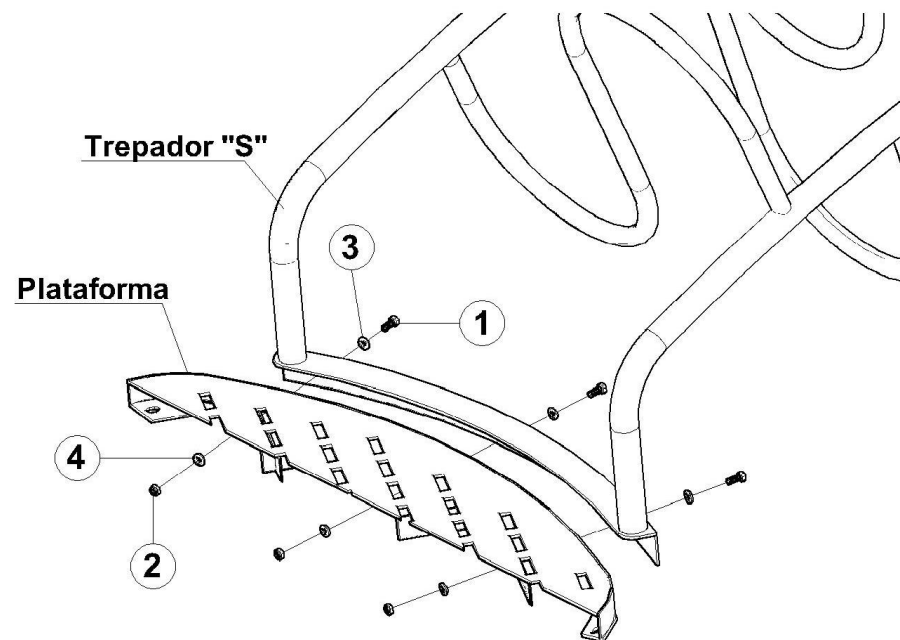
Y de la caja de pernería necesitará bolsa con pernería para trepador S, esta contiene lo siguiente:

Producto	Descripción	Cantidad
1600111	Pernos Ac.Inox 3/8 x 1 ½	6.00
1700210	Tuercas Seg.Nylon 3/8 inox	6.00
1800103	Golillas Ac.Inox 3/8	6.00
1800208	Golillas 3/8 x 1 ½ galv. (10x37)	6.00



INSTRUCCIONES

Pocisione el trepador S sobre ambas plataformas y fijelo mediante los pernos proporcionados.



Oficinas Comerciales.

Dirección: Edificio Patio Mayor, Av. Santa Clara 301, Of.7801,Huechuraba

Fonos: (56 2)2 565 9300

E-mail: ventas@fahneu.cl

TREPADOR ESPIRAL

Para este paso requerirá los siguientes componentes del producto:

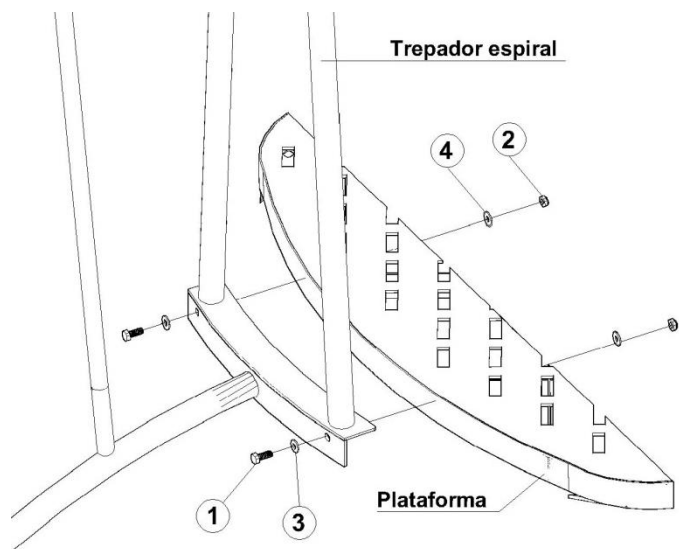
Producto	Descripción	Cantidad
P-1138	Trepador espiral dinámico	1

Y de la caja de pernería necesitara bolsa con pernería para P-1138:

Ítem	Producto	Descripción	Cantidad
1	1600112	Pernos Ac.Inox 3/8 x 1¼	2.00
2	1700210	Tuercas Seg.Nylon 3/8 inox	2.00
3	1800103	Golillas Ac.Inox 3/8	2.00
4	1800208	Golillas 3/8 x 1½ galv. (10x37)	2.00

INSTRUCCIONES

Pocisione el trepador espiral sobre la plataforma y fije mediante los pernos proporcionados.



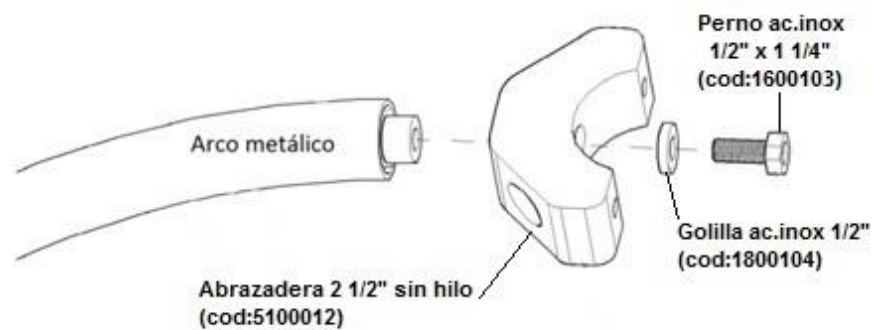
TREPADOR ACCESO Y ESTRUCTURA TREPADOR TRIANGULAR

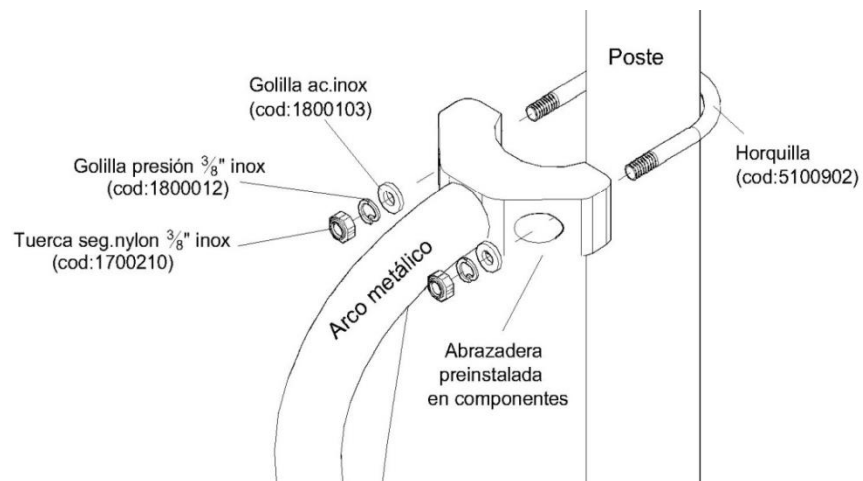
Todos los siguientes componentes se instalan de la misma manera.

Código	Descripción	Cantidad
P-1032	Trepador acceso	1.0
p-1037	Arco metálico trepador triangular	1.0

INSTRUCCIONES

Identifique la posición correcta de los componentes según esquema de pagina 2. Instale las horquillas del siguiente modo:





TREPADOR TRIANGULAR PLASTICO A ESTRUCTURA

Para este paso requerirá los siguientes componentes del producto:

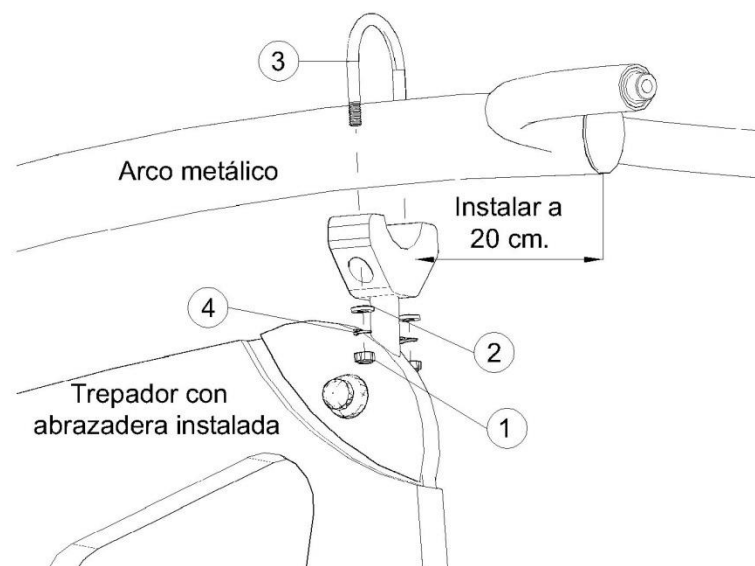
Producto	Descripción	Cantidad
P-1033	Arco metálico trepador triangular dinámico	1
P-1043	Trepador triangular plástico	1

Y de la caja de pernería necesitará:

Ítem	Producto	Descripción	Cantidad
1	1700210	Tuercas Seg.Nylon 3/8 inox	6
2	1800103	Golillas Ac.Inox 3/8	6
3	5100902	Horquilla de abrazadera 2.1/2	3
4	1900012	Golilla presión 3/8" inox	6

INSTRUCCIONES

Identifique las abrazaderas ya instaladas en el trepador y pociónese el trepador en el arco, respetando los 20cm desde el inicio del arco a la primera abrazadera y fíjelo tal como lo muestra la imagen.



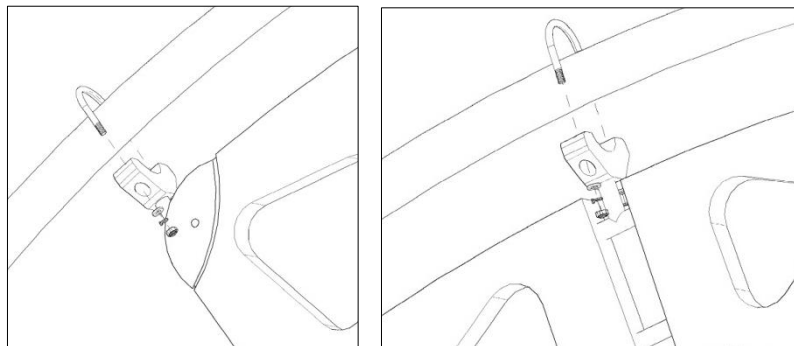
Oficinas Comerciales.

Dirección: Edificio Patio Mayor, Av. Santa Clara 301, Of.7801,Huechuraba

Fonos: (56 2)2 565 9300

E-mail: ventas@fahneu.cl

Repita el paso en las otras dos abrazaderas



ANCLAJE A TREPADOR

Para este paso requerirá los siguientes componentes del producto:

Producto	Descripción	Cantidad
P-1043	Trepador triangular plástico	1
P-1513	Anclaje a piso trepador triangular	1

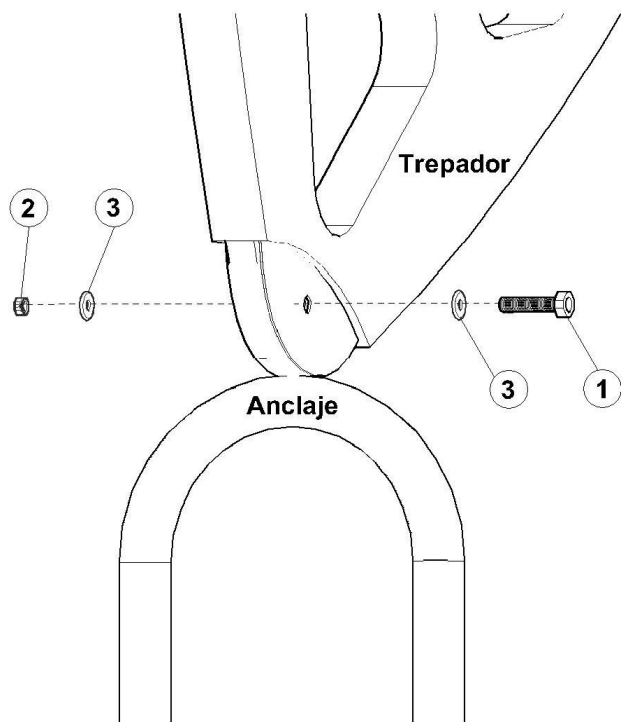
Y los siguientes pernos que estas pre-instalados en el anclaje:

Ítem	Producto	Descripción	Cantidad
1	1600104	Pernos Ac.Inox ½ x 2	1.00
2	1700101	Tuercas Ac.Inox ½	1.00
3	1800104	Golillas Ac.Inox ½	2.00

INSTRUCCIONES

Instale el anclaje en el trepador y fijelo mediante los pernos.





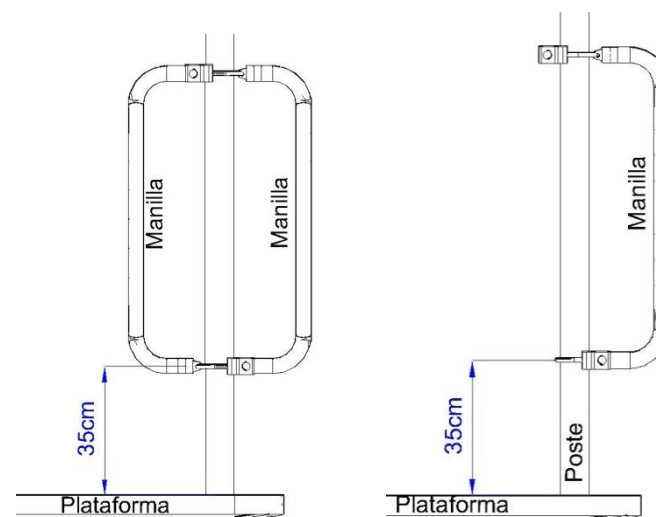
Código	Descripción	Cantidad
P-1046	Manilla dinámicos	10

Y de la caja de pernería necesitará:

Ítem	Código	Descripción	Cantidad
2	1700210	Tuercas Seg.Nylon 3/8 inox	4
3	1800103	Golillas Ac.Inox 3/8	4
4	1800104	Golillas Ac.Inox 1/2	4
5	5100012	Abrazadera modular dinámico 2 1/2"	1
6	5100902	Horquilla de abrazadera 2.1/2	2
7	1800012	Golilla presión 3/8" inox	4

INSTRUCCIONES

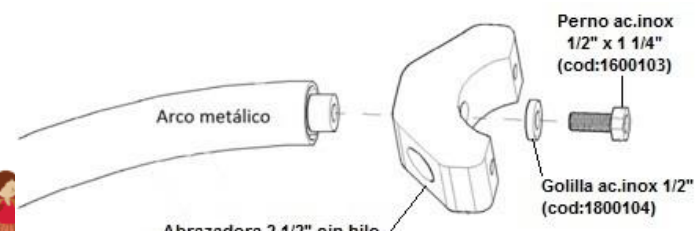
Identifique las manillas, 6 de estas comparten abrazadera y horquilla y las otras van por si solas, posicionelas en el poste a la siguiente medida:



MANILLA A PLATAFORMA Y POSTE

Para este paso requerirá los siguientes componentes del producto:

Instale las abrazaderas en uno de los extremos de las manillas, como se ve en la imagen:



ícinas Comerciales.
If.7801,Huechuraba
s: (56 2)2 565 9300
l: ventas@fahneu.cl

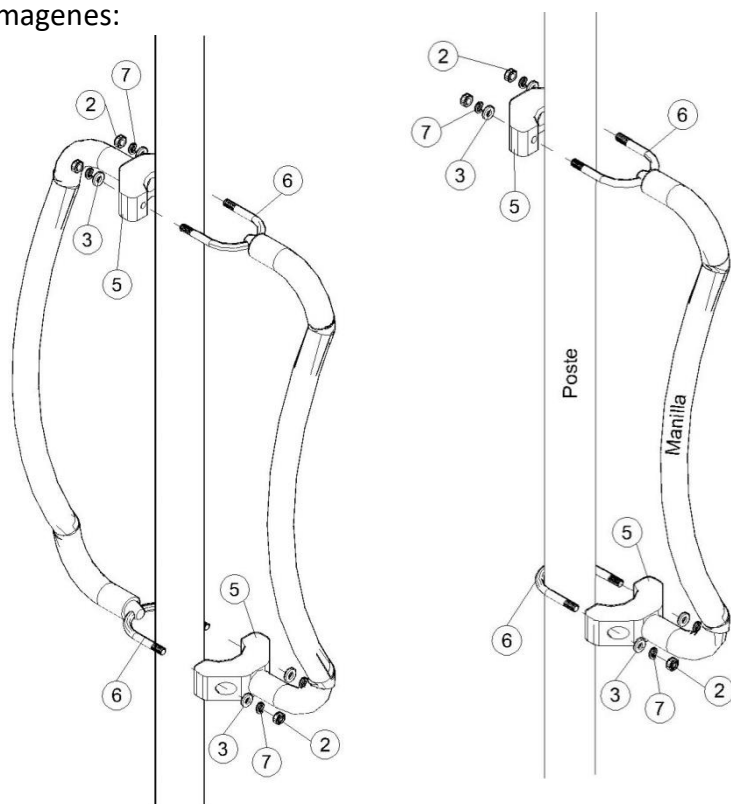
Para este paso requerirá los siguientes componentes del producto:

Código	Descripción	Cantidad
1107649	Tobogán curvo	1.00
P-1501	Anclaje a piso tobogán curvo	1.00

Y de la caja de pernería necesitará bolsa con pernos para instalar anclaje:

Ítem	Código	Descripción	Cantidad
2	1600401	Pernos Ac.inox 3/8 x 1	7.00
3	1700104	Tuerca Ac.inox. 5/16	2.00
4	1800208	Golilla 3/8" x 1 1/2" galv	2.00
5	1800209	Golilla plana 3/8 x 1 galv	7.00

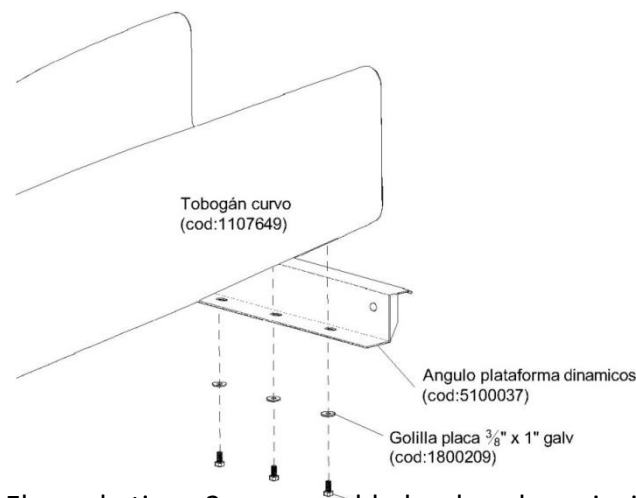
Luego instale utilizando pernos y horquilla, tal como señalan las imágenes:



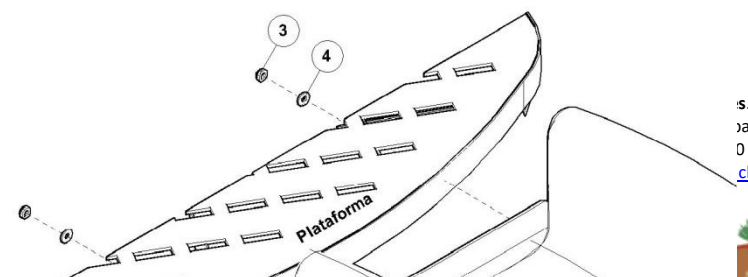
TOBOGAN CURVO

INSTRUCCIONES

Identifique el tobogán e instale el ángulo

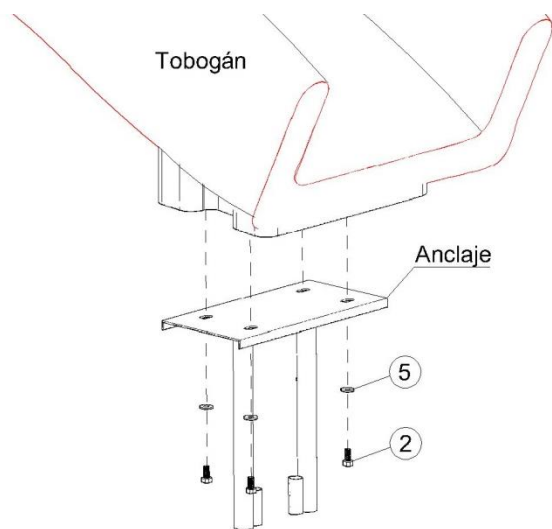


El ángulo tiene 2 pernos soldados, hagalo coincidir con las perforaciones de la plataforma y apénelo en la plataforma, según imagen:



s.
ja
0
cl

Luego
instale el
anclaje al
tobogan.



¡Gracias por preferir nuestros productos!

