

INSTRUCTIVO DE INSTALACION Y ARMADO  
**SISTEMA MODULAR SM-86**

Última actualización  
08/11/2018  
Versión 3.0



\*IMAGEN REFERENCIAL

**Oficinas Comerciales.**  
Dirección: Edificio Patio Mayor, Av. Santa Clara 301, Of.7801, Huechuraba.  
Fonos: (56 2) 2 565 9300  
E-mail: [ventas@fahneu.cl](mailto:ventas@fahneu.cl)

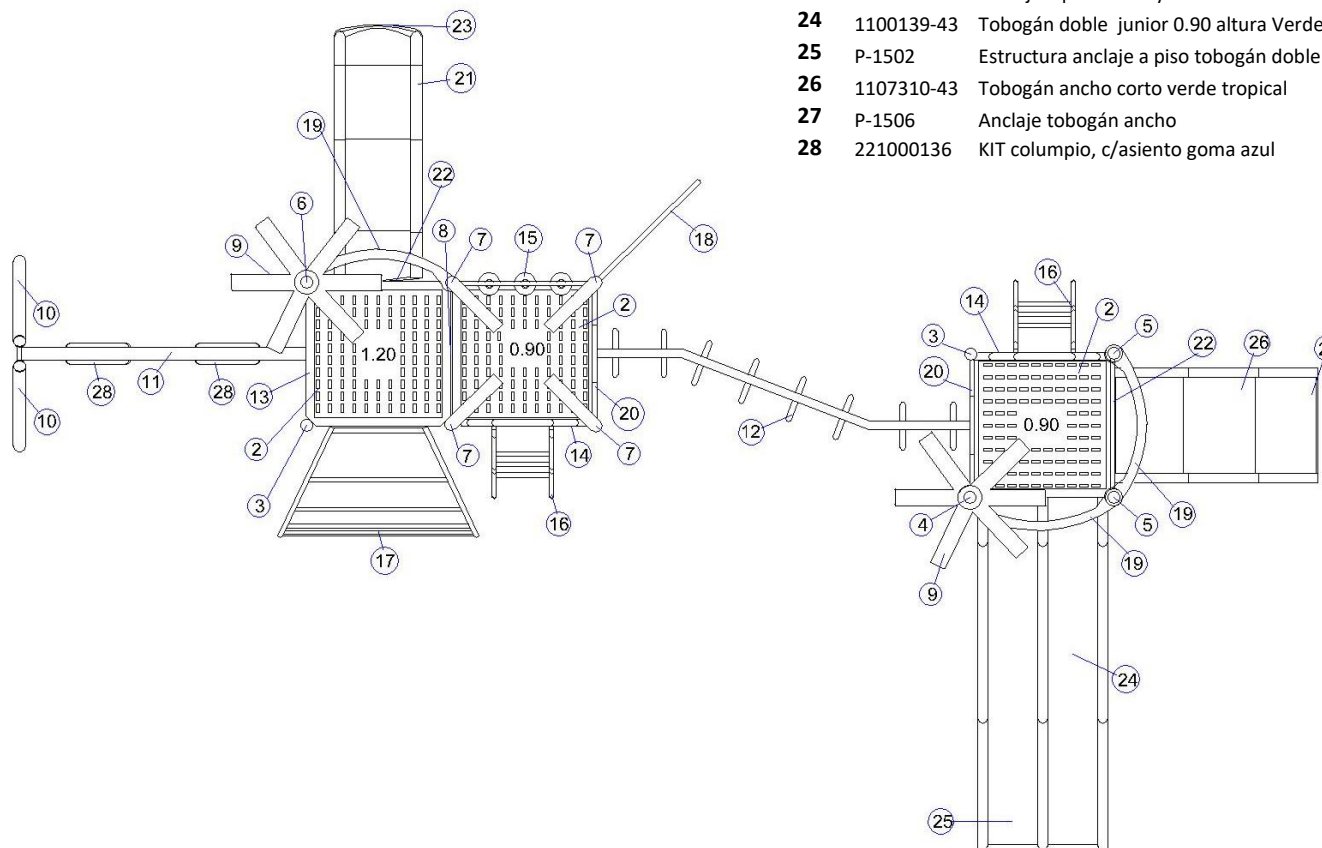


## COMPONENTES

Identifique todas las piezas y componentes del producto según el siguiente listado:

Ítem	Producto	Descripción	Cantidad
1	221000131	KIT de instalación SM-87 (CAJA CON PERNERIA)	1.0
2	P-1000	Plataforma 1,0 x 1,0 m	3.0
3	P-1216	Poste recto 3 x 2,5mt libre	2.0
4	P-1221	Poste recto 3´ x 3,8 m, c/soporte para techo	1.0
5	P-1213	Poste recto 3 x 2,5mts	2.0
6	P-1222	Poste Recto 3 x 4.0mts c/soporte techo	1.0
7	P-1224	Poste Semicurvo 3 x 3.3mts	4.0
8	5100043	Plancha protección entre plataforma	1.0
9	1100183-43	Techo palmera plástico	2.0
10	P-1013	Poste curvo columpio	2.0

Ítem	Producto	Descripción	Cantidad
11	P-1019	Bastidor columpio	1.0
12	P-1090	Trepador "S" asas triangulares	1.0
13	P-1110	Reja protección recta top	1.0
14	P-1112	Reja protección escala acceso plataforma	2.0
15	P-1130	Reja Gato	1.0
16	P-1100	Escala acceso 0.90 m	2.0
17	P-1078	Trepador Iglú 1.20mt	1.0
18	P-1067	Trepador vertical a poste	1.0
19	1100855-43	Barra plástica protección salida tobogán, verde tropical	3.0
20	5100034	Ángulo protección para plataforma de modulares	2.0
21	1107200-40	Tobogán ondulado 2.36mts	1.0
22	5100039	Angulo tobogán ondulado, ancho, recto y curvo	2.0
23	P-1501	Anclaje a piso curvo y ondulado	1.0
24	1100139-43	Tobogán doble junior 0.90 altura Verde Tropical	1.0
25	P-1502	Estructura anclaje a piso tobogán doble	1.0
26	1107310-43	Tobogán ancho corto verde tropical	1.0
27	P-1506	Anclaje tobogán ancho	1.0
28	221000136	KIT columpio, c/asiento goma azul	2.0





## ARMADO DEL PRODUCTO

### PASO Nº1:

#### Instalación Plataforma a soporte simple.

Para este paso requerirá los siguientes componentes:

Producto	Descripción	Cantidad
P-1000	PLATAFORMA 1,0 X 1,0	3

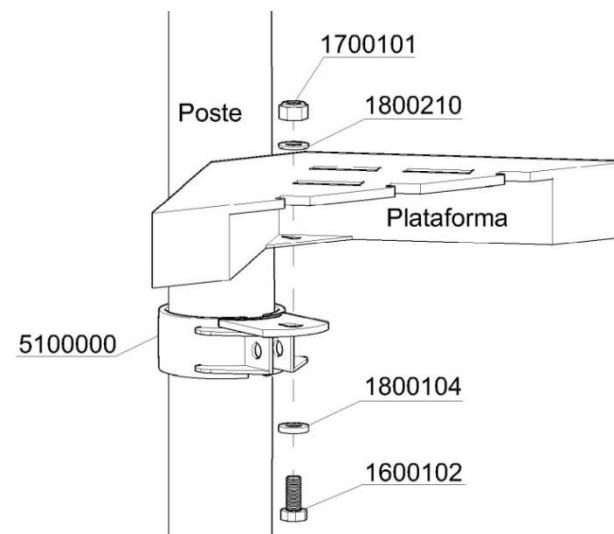
Y de la caja de pernería:

Producto	Descripción	Cantidad
221000116	KIT INSTALACION PLATAFORMA MODULAR	3
5100000-05	SOPORTE REGULABLE 3" PARA PLATAFORMA	12

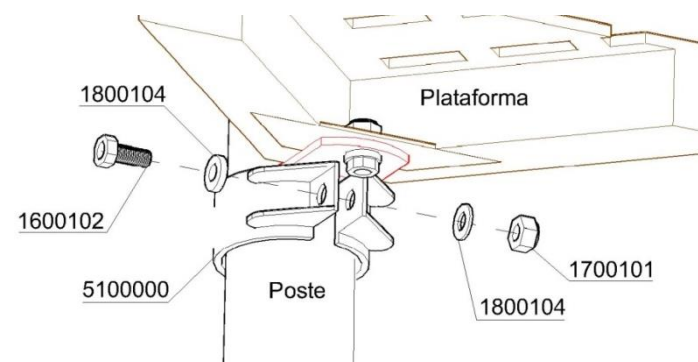
221000116 KIT piezas y pernería instalación plataforma modular		
CÓDIGO	CANT.	DESCRIPCIÓN
1600102	8	Pernos Ac.Inox ½ x 1½
1700101	8	Tuercas Ac.Inox ½
1800104	12	Golillas plana Ac.Inox ½
1800210	4	Golillas ½ x 50 galv

## INSTRUCCIONES

Identifique el soporte para plataforma e introdúzcalo en el poste, luego tome la plataforma y posicónela; desde el nivel del piso a la parte superior debe tener la medida indicada en la página 2, fijela en esa posición mediante los soportes y pernos como muestra la imagen.



Nivele y apriete firmemente los pernos del soporte de la plataforma.



## PASO Nº2:

### Techo a Poste.

Para este paso requerirá los siguientes componentes:

Código	Descripción	Cantidad
1100183-43	TECHO PALMERA	2
P-1221	POSTE RECTO 3 X 3.8MT C/SOPORTE PARA PALMERA	1
P-1222	POSTE RECTO 3 X 4.0MT C/SOPORTE PARA PALMERA	1
221000142	KIT INSTALACION TCHO PALMERA	2

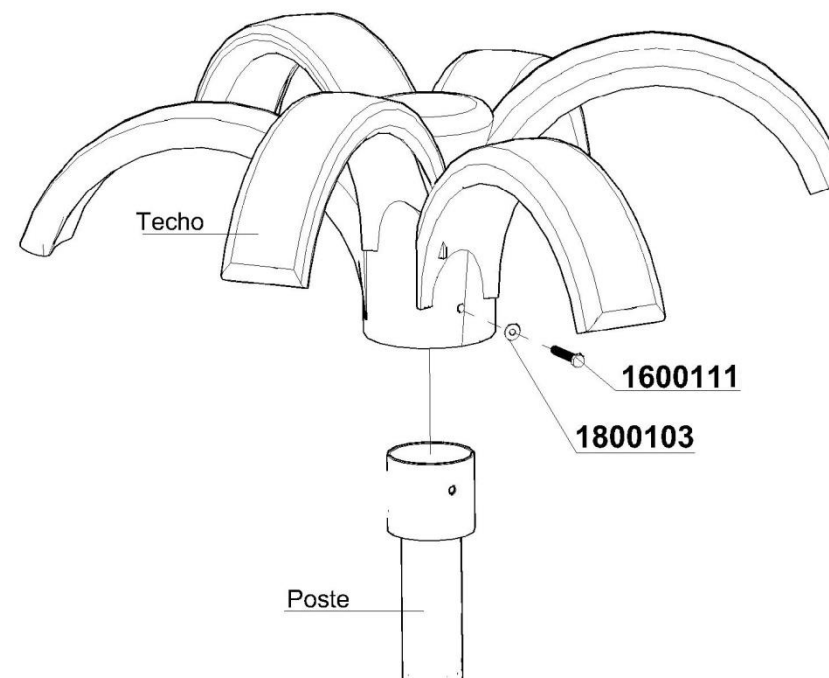
Y de la caja de pernería:

Código	Descripción	Cantidad
221000142	KIT INSTALACION TCHO PALMERA	2

221000142 KIT piezas y pernería instalación techo palmera		
CÓDIGO	CANT.	DESCRIPCIÓN
1600111	1	Pernos Ac.Inox 3/8 x 1½
1800103	1	Golillas plana Ac.Inox 3/8

## INSTRUCCIONES

Instale el techo en el poste y haga coincidir las perforaciones, fije mediante perno tal como indica la imagen:



## PASO Nº3:

### Bastidor a patas y estructura y Columpios a bastidor

Para este paso requerirá los siguientes componentes:

Producto	Descripción	Cantidad
P-1013	PATA CURVA COLUMPIO	2
P-1019	BASTIDOR COLUMPIO	1
P-1216	POSTE 3 X 2.5MTS	1
P-1221	POSTE RECTO 3 X 3.8MT PERF. PARA PALMERA	1
221000136	KIT columpio, c/asiento goma azul	2

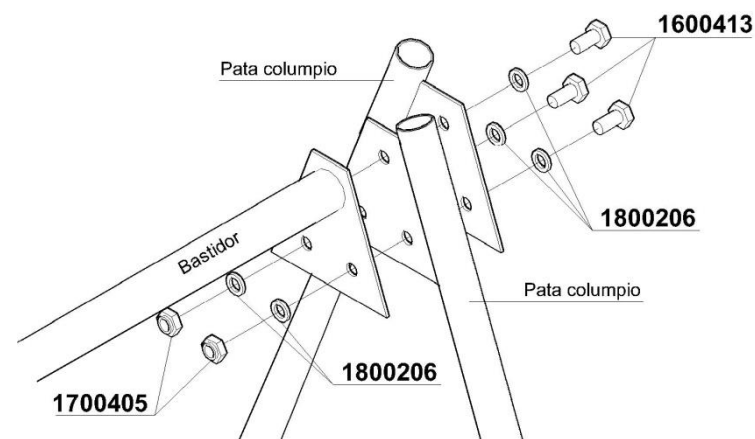
Y de la caja de pernería:

Producto	Descripción	Cantidad
1600500	ABRAZADERA (DOS MEDIAS LUNAS)	2
1100041	GOMA DE PROTECCION INTERIOR	2
1600452	PERNO PARKER 8 X 25MM INOX	4
1601003	PRISIONERO ALLEN PUNTA COPA 8X10	4
221000121	KIT INSTALACION COLUMPIO A MODULAR	1

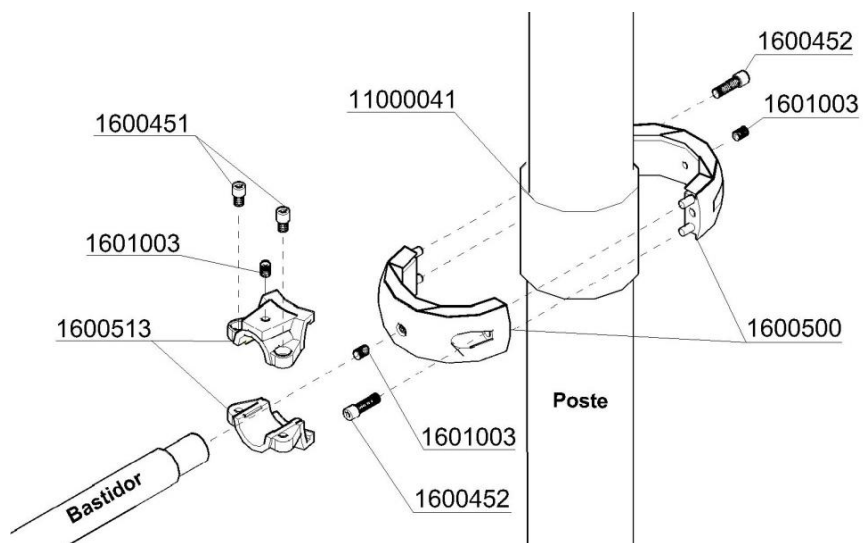
221000121 KIT piezas y pernería instalación columpio para modular		
CÓDIGO	CANT.	DESCRIPCIÓN
1600140	4	Pernos Ac.Inox 7/16 x 3 con 40mm sin hilo
1600413	3	Pernos Hexag 5/8 x 1½ zinc
1600451	4	Perno Parker 8 x 15mm Inox
1600513	2	Soporte montaje para tubo +(dos piezas)
1601003	2	Prisionero Allen Punta Copa 8 x 10
1700216	4	Tuercas Seg.Nylon 7/16inox
1700405	2	Tuerca Hex. 5/8 zincada
1800100	4	Golillas plana Ac.Inox 7/16
1800206	5	Golillas Zinc 5/8

## INSTRUCCIONES

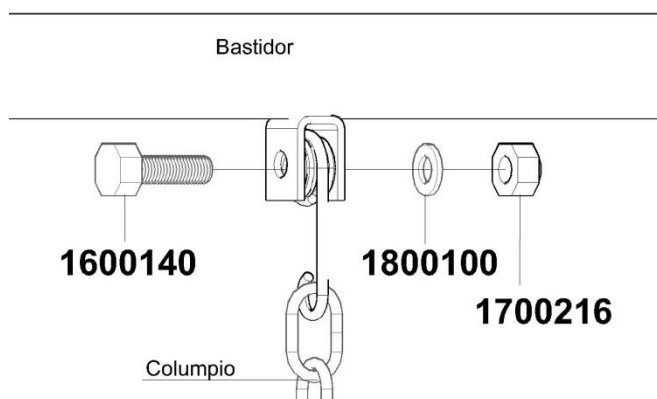
Posicione el bastidor e instale primero las patas en la placa con perforaciones del extremo, mediante los pernos del kit 221000121, como muestra la imagen:



Luego fije el bastidor a los postes en ambos extremos mediante el soporte y pernos del kit 221000121, y también las abrazaderas, goma y pernos de la caja, como se indica:



Finalmente instale los columpios en el bastidor, tal como muestra la imagen:



## PASO Nº4:

### Plancha protección entre plataformas.

Para este paso requerirá los siguientes componentes del producto:

Producto	Descripción	Cantidad
5100043	PLANCHA PROTECCION PLATAFORMA	1

Y de la caja de pernería necesitará:

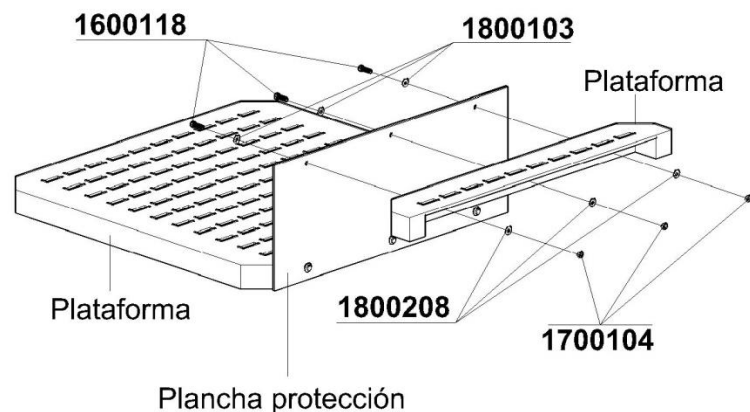
Producto	Descripción	Cantidad
221000109	KIT INSTALACION PLACA PROTECCION PLATAFORMA	1

221000109 KIT pernería instalación placa protección entre plataformas		
CÓDIGO	CANT.	DESCRIPCIÓN
1600118	6	Pernos Ac.Inox 5/16 x 1¼
1700104	6	Tuercas Ac.Inox 5/16
1800103	6	Golillas plana Ac.Inox 3/8
1800208	6	Golillas 3/8 x 1½ galv. (10x37)

## INSTRUCCIONES

Posicione la plancha de protección en el espacio que queda entre plataformas haciendo coincidir las perforaciones de la placa y plataforma, fije mediante los pernos como señala la imagen:





221000114 KIT piezas y pernería instalación reja gato		
CÓDIGO	CANT.	DESCRIPCIÓN
1600132	2	Pernos Ac.Inox 5/16 x 2 Hex.
1600451	4	Perno Parker 8 x 15mm Inox
1600513	2	Soporte montaje para tubo +(dos piezas)
1601003	2	Prisionero Allen Punta Copa 8 x 10
1700104	2	Tuercas Ac.Inox 5/16
1800102	2	Golillas plana Ac.Inox 5/16
1800208	2	Golillas 3/8 x 1½ galv. (10x37)

## PASO Nº5:

### Instalación de Reja gato

Para este paso requerirá los siguientes componentes del producto:

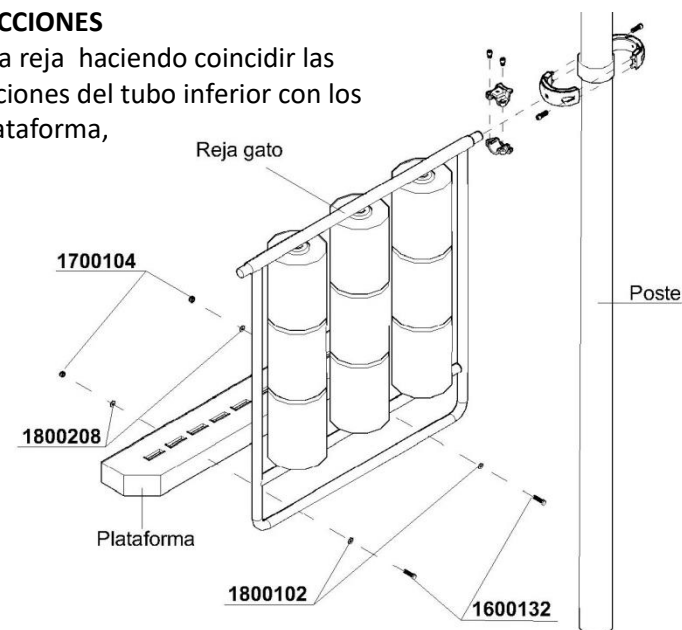
Producto	Descripción	Cantidad
P-1130	REJA GATO	1

Y de la caja de pernería necesitara:

Producto	Descripción	Cantidad
221000114	KIT INSTALACION REJA GATO	1
1600500	ABRAZADERA (DOS MEDIAS LUNAS)	2
1100041	GOMA DE PROTECCION INTERIOR	2
1600452	PERNO PARKER 8 X 25MM INOX	4
1601003	PRISIONERO ALLEN PUNTA COPA 8X10	4

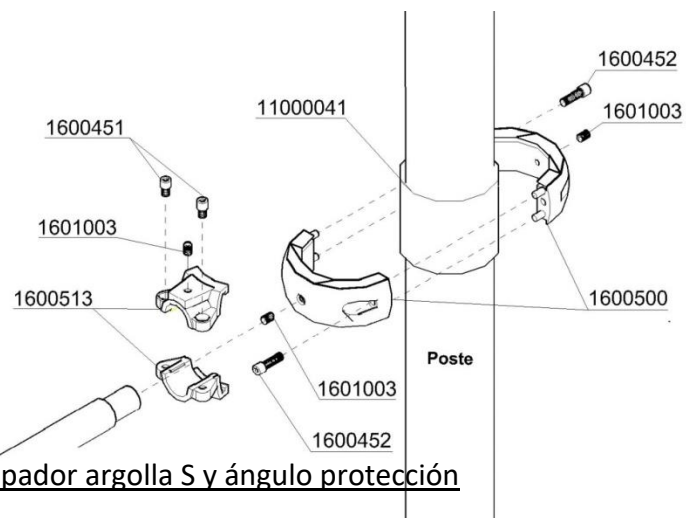
## INSTRUCCIONES

Instale la reja haciendo coincidir las perforaciones del tubo inferior con los de la plataforma,





Y para fijarla al poste utilice el soporte tubo y la abrazadera proporcionada, tal como señala la siguiente imagen:



### Trepador argolla S y ángulo protección

Para este paso requerirá lo siguiente:

Producto	Descripción	Cantidad
P-1090	TREPADOR ARGOLLA "S"	1
5100034	ANGULO PROTECCION PLATAFORMA	2

El Kit de pernería contiene:

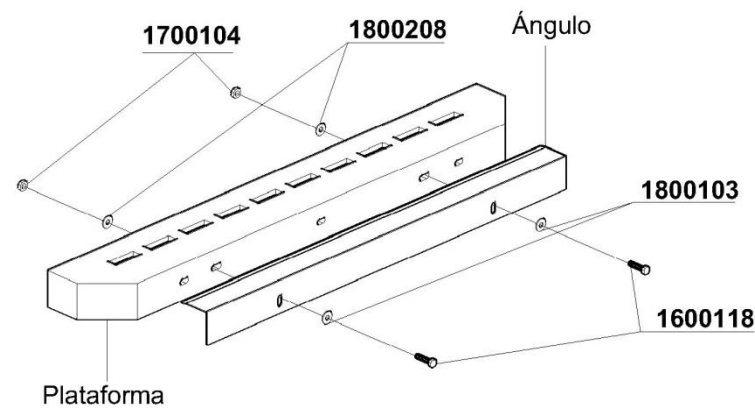
Producto	Descripción	Cantidad
221000123	KIT INSTALACION ANGULO DE PROTECCION	1
221000120	KIT INSTALACION TREPADOR "S"	1
1600500	ABRAZADERA (DOS MEDIAS LUNAS)	4
1100041	GOMA DE PROTECCION INTERIOR	4
1600452	PERNO PARKER 8 X 25MM INOX	8
1601003	PRISIONERO ALLEN PUNTA COPA 8X10	8

221000123 KIT piezas y pernería instalación ángulo protección plataforma		
CÓDIGO	CANT.	DESCRIPCIÓN
1600118	2	Pernos Ac.Inox 5/16 x 1¼
1700104	2	Tuercas Ac.Inox 5/16
1800103	2	Golillas plana Ac.Inox 3/8
1800208	2	Golillas 3/8 x 1½ galv. (10x37)

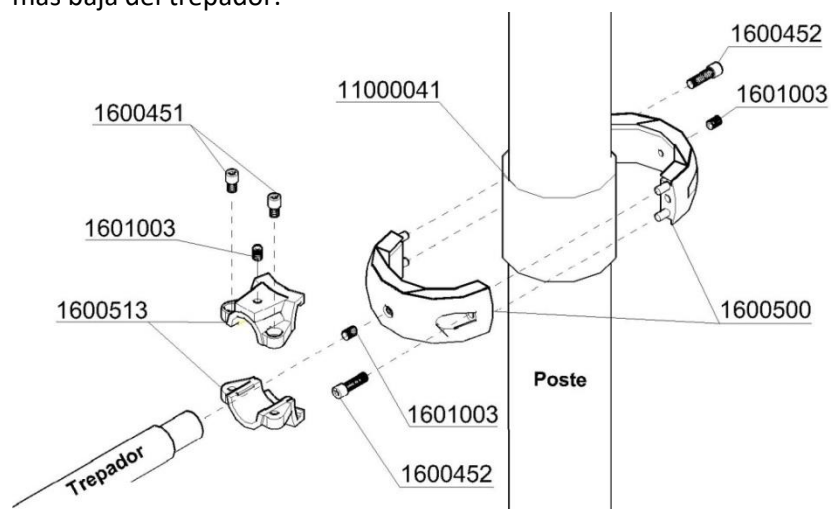
221000120 KIT piezas y pernería instalación trepador "S"		
CÓDIGO	CANT.	DESCRIPCIÓN
1600451	8	Perno Parker 8 x 15mm Inox
1600513	4	Soporte montaje para tubo +(dos piezas)
1601003	4	Prisionero Allen Punta Copa 8 x 10

### INSTRUCCIONES ANGULO

Posicione angulo en plataforma que da paso al trepador horizontal zigzag y fíjelo con pernería del kit 221000123, según señala la imagen:



Instale el trepador entre los postes con el Kit 221000120 y mediante las abrazaderas, goma y pernos a una altura de 2,0mts desde el piso a la parte mas baja del trepador:



221000122 KIT piezas y pernería instalación reja protección recta		
CÓDIGO	CANT.	DESCRIPCIÓN
1600132	2	Pernos Ac.Inox 5/16 x 2 Hex.
1600451	4	Perno Parker 8 x 15mm Inox
1600513	2	Soporte montaje para tubo +(dos piezas)
1601003	2	Prisionero Allen Punta Copa 8 x 10
1700104	2	Tuercas Ac.Inox 5/16
1800102	2	Golillas plana Ac.Inox 5/16
1800208	2	Golillas 3/8 x 1½ galv. (10x37)

**NOTA:** Simultáneamente instalar barra plástica de protección véase página 12, esto debido a que estas piezas comparten abrazadera que las fija al poste.

## Instalación de reja recta (véase también pag. 12)

Para este paso requerirá los siguientes componentes del producto:

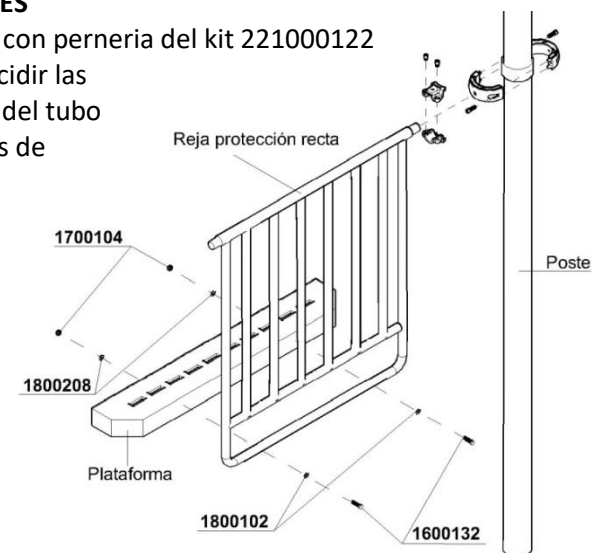
Producto	Descripción	Cantidad
P-1110	REJA PROTECCION RECTA	1

Y de la caja de pernería necesitara:

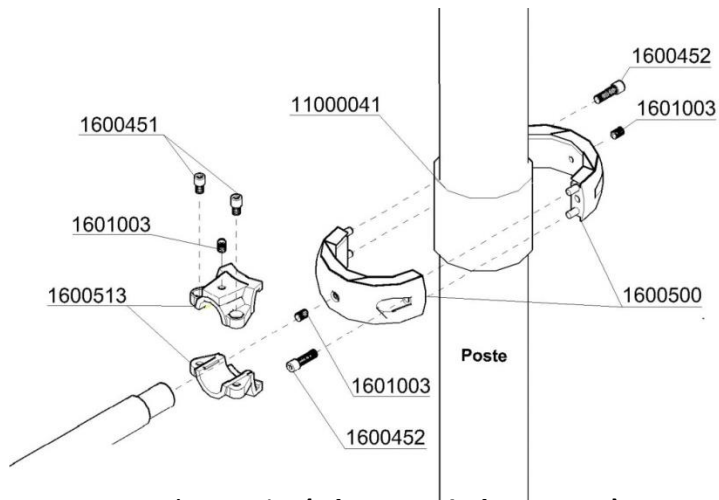
Producto	Descripción	Cantidad
221000122	KIT INSTALACION REJA PROTECCION RECTA	1
1600500	ABRAZADERA (DOS MEDIAS LUNAS)	4
1100041	GOMA DE PROTECCION INTERIOR	4
1600452	PERNO PARKER 8 X 25MM INOX	8
1601003	PRISIONERO ALLEN PUNTA COPA 8X10	8

## INSTRUCCIONES

Instale la reja con pernería del kit 221000122 haciendo coincidir las perforaciones del tubo inferior con los de la plataforma,



Y para fijarla al poste utilice también la abrazadera, goma y pernería proporcionada, tal como señala la siguiente imagen:



### Reja protección escala (véase también pag. 12)

Para este paso requerirá los siguientes componentes del producto:

Producto	Descripción	Cantidad
P-1112	REJA PROTECCION ACCESO ESCALA	2

Y de la caja de pernería necesitará:

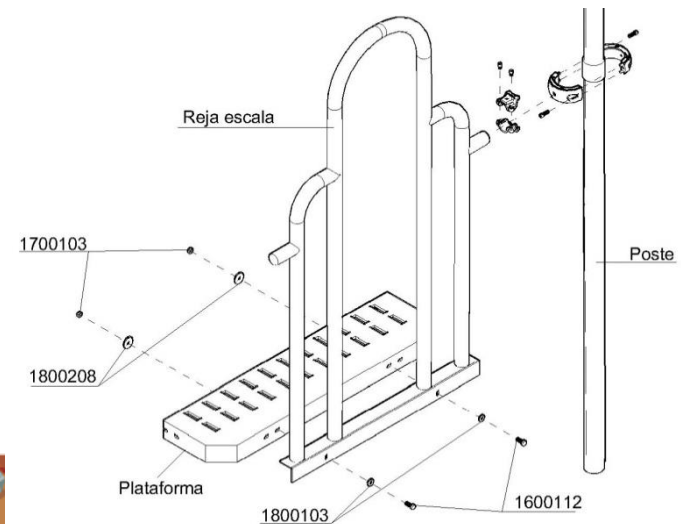
Producto	Descripción	Cantidad
221000124	KIT INSTALACION REJA PROTECCION ACCESO ESCALA	2
1600500	ABRAZADERA (DOS MEDIAS LUNAS)	4
1100041	GOMA DE PROTECCION INTERIOR	4
1600452	PERNO PARKER 8 X 25MM INOX	8
1601003	PRISIONERO ALLEN PUNTA COPA 8X10	8

221000124	KIT piezas y pernería instalación reja protección acceso-1/2	
CÓDIGO	CANT.	DESCRIPCIÓN
1600112	2	Pernos Ac.Inox 3/8 x 1 1/4
1600451	4	Perno Parker 8 x 15mm Inox
1600513	2	Soporte montaje para tubo +(dos piezas)
1601003	2	Prisionero Allen Punta Copa 8 x 10
1700103	2	Tuercas Ac.Inox 3/8
1800103	2	Golillas plana Ac.Inox 3/8
1800208	2	Golillas 3/8 x 1 1/4 galv. (10x37)

**NOTA:** Simultáneamente en una reja instalar barra plástica de protección véase página 12, esto debido a que estas piezas comparten abrazadera que las fija al poste.

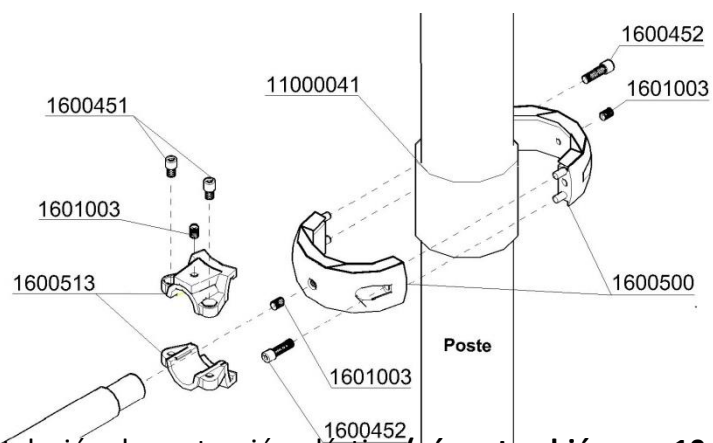
### INSTRUCCIONES

Identifique donde van posicionadas según imagen de pag.2, e instalelas haciendo coincidir las perforaciones del ángulo inferior con los de la plataforma,



221000127 KIT piezas y pernería instalación barra plástica protección		
CÓDIGO	CANT.	DESCRIPCIÓN
1600444	2	Perno Parker Inoxidable 5/16 x 1
1600451	2	Perno Parker 8 x 15mm Inox
1600512	2	Soporte montaje panel (dos piezas)
1800102	2	Golillas plana Ac.Inox 5/16

Y para fijarla al poste utilice el soporte tubo y la abrazadera proporcionada, tal como señala la siguiente imagen:



### Instalación de protección plástica (véase también pag.10 y 11)

Para este paso requerirá los siguientes componentes del producto:

Producto	Descripción	Cantidad
1100855	BARRA PLASTICA PROTECCION SALIDA TOBOGAN	3

Y de la caja de pernería necesitará:

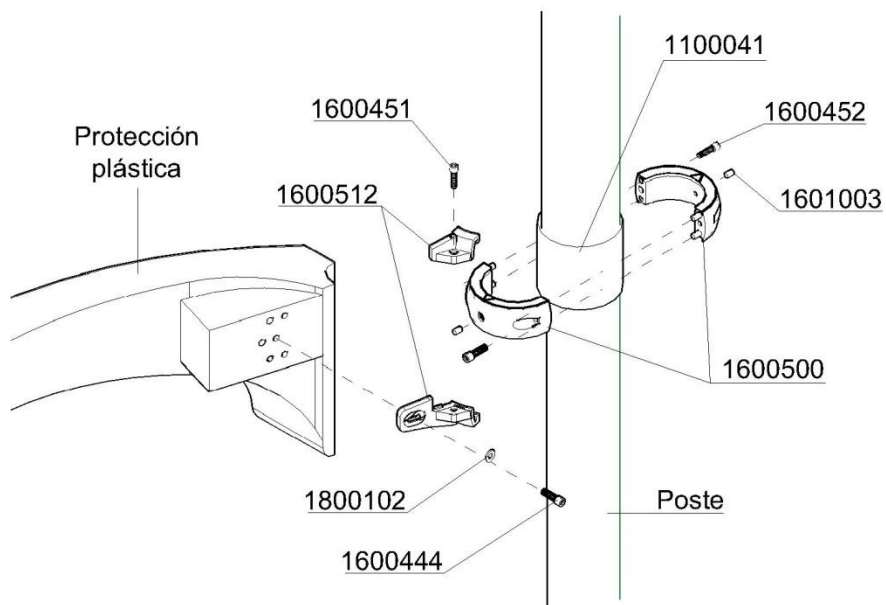
Producto	Descripción	Cantidad
221000127	KIT INSTALACION BARRA PLASTICA PROTECCION	3
1600500	ABRAZADERA (DOS MEDIAS LUNAS)	4
1100041	GOMA DE PROTECCION INTERIOR	4
1600452	PERNO PARKER 8 X 25MM INOX	8
1601003	PRISIONERO ALLEN PUNTA COPA 8X10	8

### INSTRUCCIONES

Para instalar la protección plástica deberá realizar simultáneamente pasos pag.10 y 11, esto debido a que estas piezas comparten abrazadera que las fija al poste.

Del kit 221000127 instale soporte panel a la protección plástica y luego fíjela a la abrazadera, tal como señala la imagen:





**NOTA:** Simultáneamente instalar en una reja recta y en la otra reja escala, véase página 10 y 11

**PASO N°6:**  
Escala a reja.

Para este paso requerirá los siguientes componentes del producto:

Código	Descripción	Cantidad
P-1100	ESCALA ACCESO	2

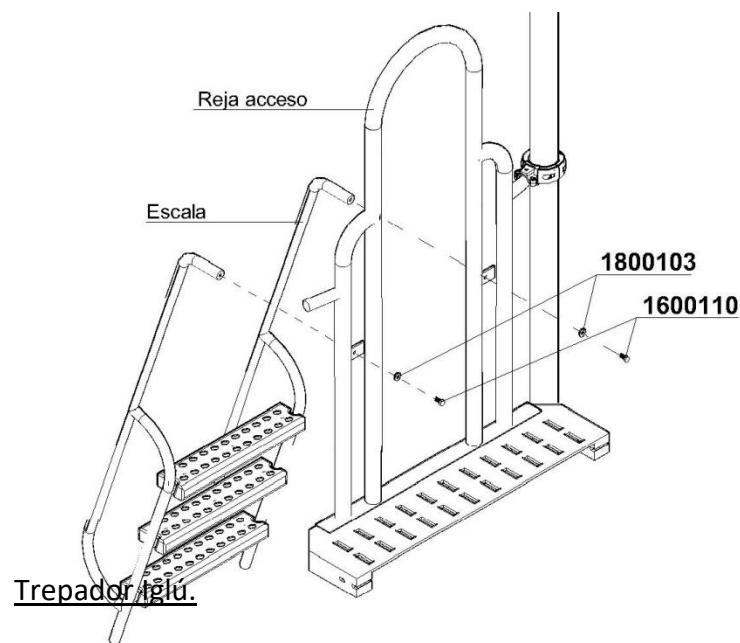
Y de la caja de pernería necesitará:

Producto	Descripción	Cantidad
221000125	KIT INSTALACION ESCALA ACCESO	2

221000125 KIT piezas y pernería instalación escala acc/trepador zigzag		
CÓDIGO	CANT.	DESCRIPCIÓN
1600110	2	Pernos Ac.Inox 3/8 x 1
1800103	2	Goillias plana Ac.Inox 3/8

**INSTRUCCIONES**

Instale la escala sobre las placas perforadas de la reja, haciendo coincidir las perforaciones y fije mediante los pernos:



Para este paso requerirá los siguientes componentes del producto:

Código	Descripción	Cantidad
P-1078	TREPADO OGLU 1.20MT	1



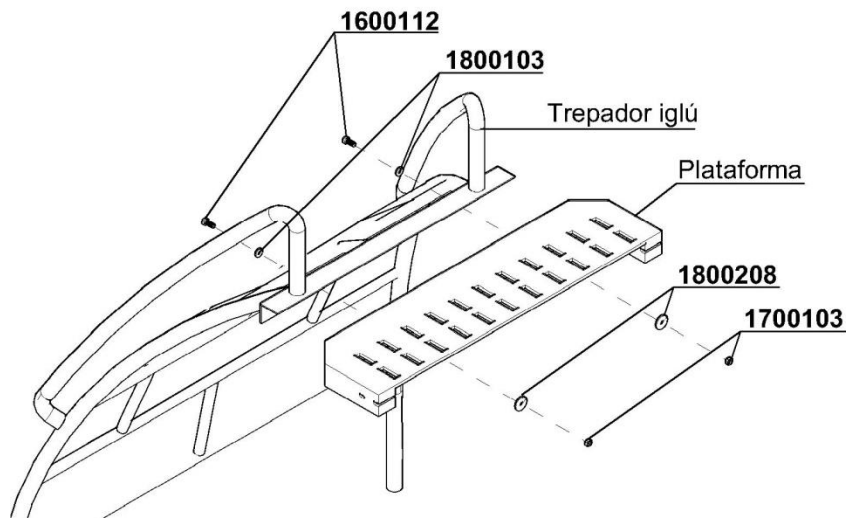
Y de la caja de pernería necesitará:

Producto	Descripción	Cantidad
221000108	KIT INSTALACION TREPADOR CURVO	1

221000108 KIT piezas y pernería instalación trepador escalera curva		
CÓDIGO	CANT.	DESCRIPCIÓN
1600112	2	Pernos Ac.Inox 3/8 x 1¼
1700103	2	Tuercas Ac.Inox 3/8
1800103	2	Golillas plana Ac.Inox 3/8
1800208	2	Golillas 3/8 x 1¼ galv. (10x37)

## INSTRUCCIONES

Instale el trepador, haciendo coincidir las perforaciones del ángulo y fije mediante los pernos:



## Trepador Vertical a Poste

Para este paso requerirá los siguientes componentes del producto:

Producto	Descripción	Cantidad
P-1067	TREPADOR VERTICAL A POSTE	1

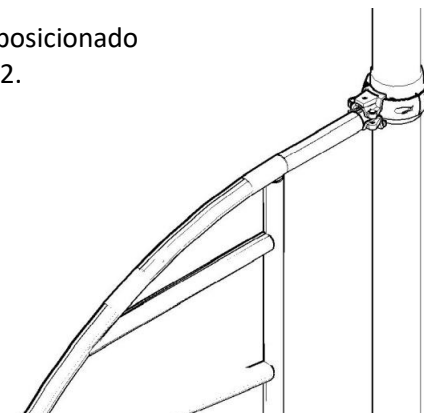
Y de la caja de pernería necesitará:

Producto	Descripción	Cantidad
221000160	KIT INSTALACION TREPADOR VERTICAL A POSTE	1
1600500	ABRAZADERA (DOS MEDIAS LUNAS)	1
1100041	GOMA DE PROTECCION INTERIOR	1
1600452	PERNO PARKER 8 X 25MM INOX	2
1601003	PRISIONERO ALLEN PUNTA COPA 8X10	2

221000160 KIT pernería instalación trepador vertical a poste		
CÓDIGO	CANT.	DESCRIPCIÓN
1600451	2	Perno Parker 8 x 15mm Inox
1600513	1	Soporte montaje para tubo +(dos piezas)
1601003	1	Prisionero Allen Punta Copa 8 x 10

## INSTRUCCIONES

Identifique donde va posicionado según imagen de pag.2.



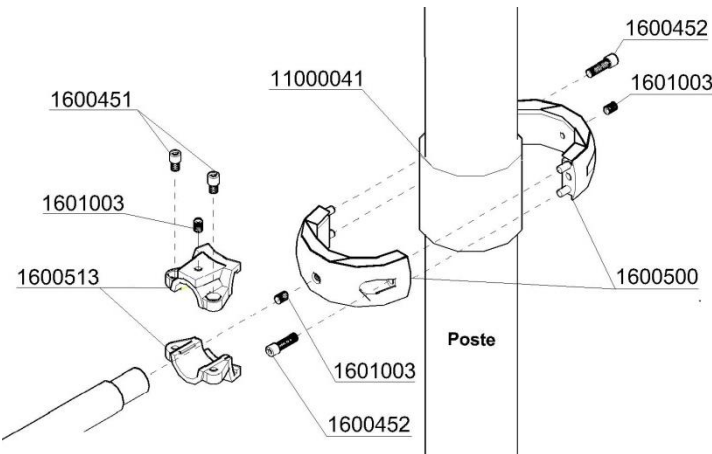
5100039	ANGULO FIJACION TOBOGAN ONDULADO	1
P-1501	ANCLAJE A PISO TOBOGAN ONDULADO	1

Y de la caja de pernería necesitara:

Producto	Descripción	Cantidad
221000128	KIT INSTALACION TOBOGAN CURVO Y ONDULADO	1

221000128 Kit piezas y pernería instalación tobogán curvo		
CÓDIGO	CANT.	DESCRIPCIÓN
1600213	2	Pernos Coche 5/16 x 1¼, zincados
1600401	7	Pernos Hexag 3/8 x 1 Zinc
1700104	2	Tuercas Ac.Inox 5/16
1800208	2	Golillas 3/8 x 1½ galv. (10x37)
1800213	7	Golilla plana 3/8 x 1 zinc (10X28)

Y para fijarlo al poste utilice el soporte tubo y la abrazadera proporcionada, tal como señala la siguiente imagen:



## PASO N°7: INSTALACIÓN DE TOBOGANES.

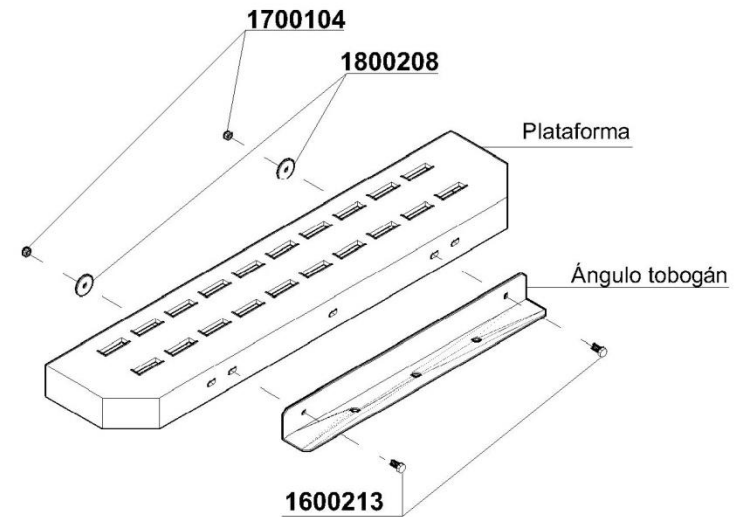
### Tobogán Ondulado.

Para este paso requerirá los siguientes componentes del producto:

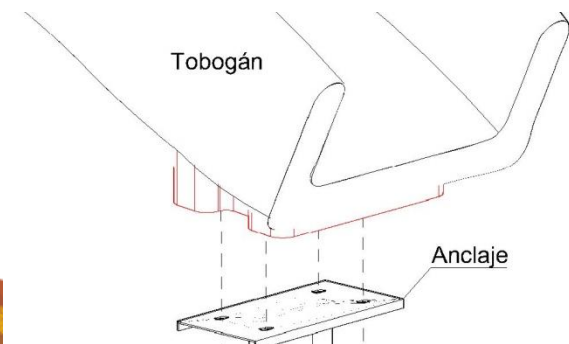
Código	Descripción	Cantidad
1107200	TOBOGAN ONDULADO	1

## INSTRUCCIONES

Identifique el ángulo del tobogán e instalelo en la plataforma.



Luego instale el anclaje al tobogán.



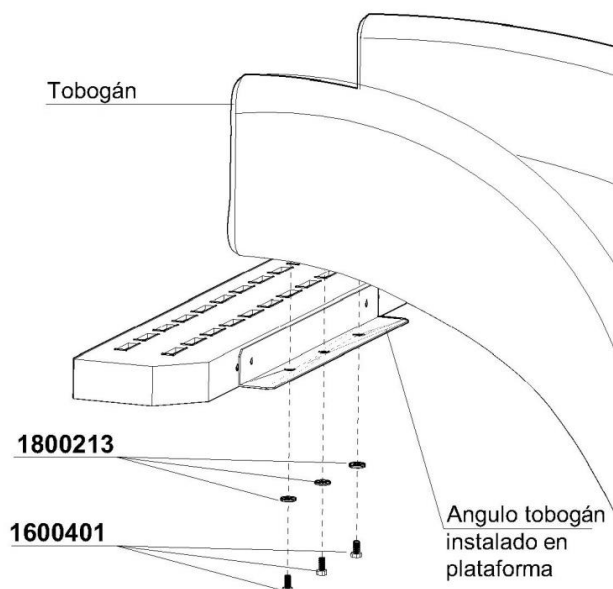
Código	Descripción	Cantidad
1107310	TOBOGAN ANCHO	1
5100039	ANGULO FIJACION TOBOGAN CURVO Y ANCHO	1
P-1506	ANCLAJE A PISO TOBOGAN ANCHO	1

Y de la caja de pernería necesitara:

Producto	Descripción	Cantidad
221000113	KIT INSTALACION TOBOGAN ANCHO	1

221000113 KIT piezas y pernería instalación tobogán ancho corto		
CÓDIGO	CANT.	DESCRIPCIÓN
1600213	2	Pernos Coche 5/16 x 1 1/4, zincados
1600401	6	Pernos Hexag 3/8 x 1 Zinc
1700104	2	Tuercas Ac.Inox 5/16
1800208	2	Golillas 3/8 x 1 1/2 galv. (10x37)
1800213	6	Golilla plana 3/8 x 1 zinc (10X28)

Y finalmente instale el tobogán al ángulo en la plataforma.

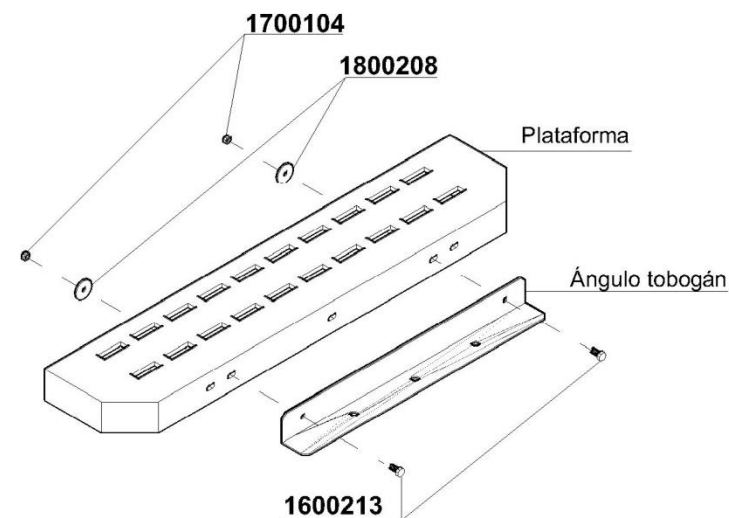


### Tobogán Ancho.

Para este paso requerirá los siguientes componentes del producto:

### INSTRUCCIONES

Identifique el ángulo del tobogan e instalelo en la plataforma mediante pernos del kit, tal como señala la imagen:



Luego





instale  
el anclaje al tobogán.

### Tobogán Doble Junior.

Para este paso requerirá los siguientes componentes del producto:

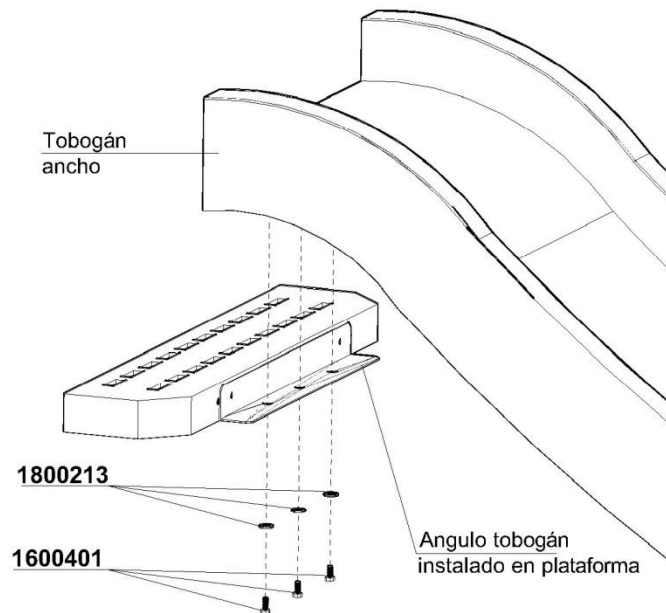
Código	Descripción	Cantidad
1100139	TOBOGAN DOBLE JUNIOR	1
P-1502	ANCLAJE TOBOGAN DOBLE	1

Y de la caja de pernería necesitara:

Producto	Descripción	Cantidad
221000130	KIT INSTALACION TOBOGAN JUNIOR DOBLE	1

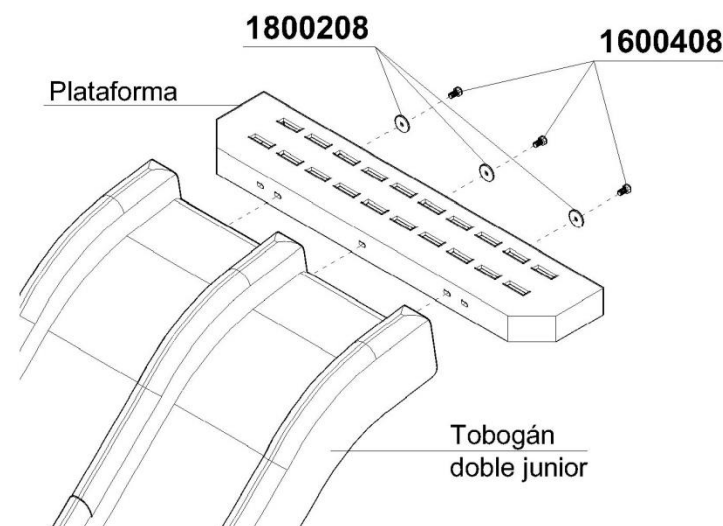
221000130 KIT piezas y pernería instalación tobogán junior doble		
CÓDIGO	CANT.	DESCRIPCIÓN
1600407	3	Pernos Hexag 5/16 x 1 zinc
1600408	3	Pernos Hexag 5/16 x 1½ zinc
1800208	3	Golillas 3/8 x 1½ galv. (10x37)
1800213	3	Golilla plana 3/8 x 1 zinc (10X28)

Y finalmente instale el tobogán al ángulo en la plataforma.

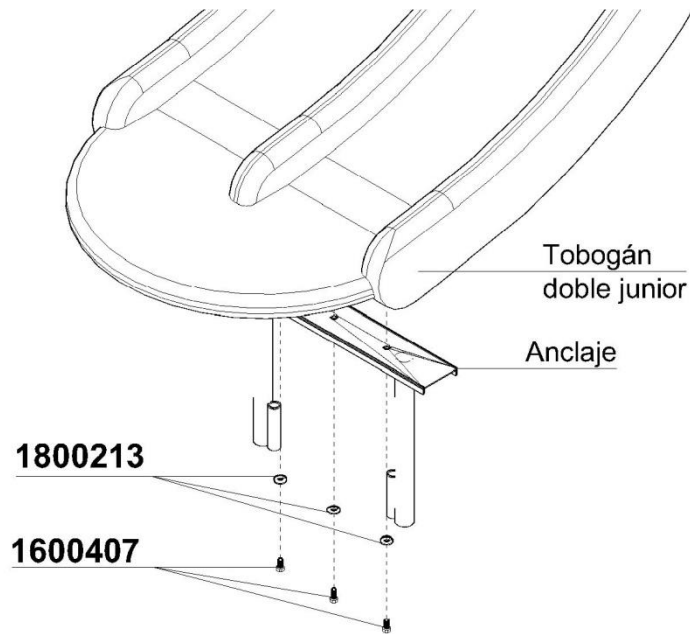


### INSTRUCCIONES

Instale el tobogán doble junior directamente a la plataforma, tal como muestra la imagen con la epnería del kit 221000130:



Y finalmente instale el anclaje al tobogán.



¡Gracias por preferir nuestros productos!

¡Gracias por preferir nuestros productos!

Oficinas Comerciales.

Dirección: Edificio Patio Mayor, Av. Santa Clara 301, Of. 7801, Huechuraba.

Fonos: (56 2) 2 565 9300

E-mail: [ventas@fahneu.cl](mailto:ventas@fahneu.cl)

