

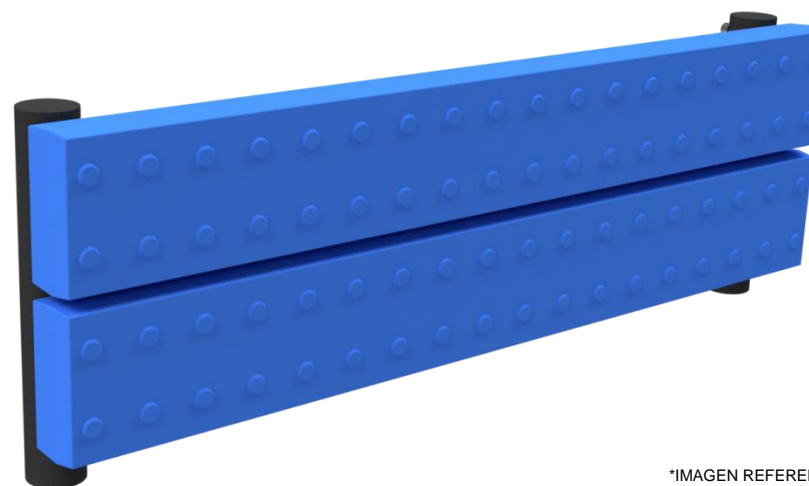
INSTRUCTIVO DE INSTALACION CC-014 VALLA DE SALTO ALTA

ESPECIFICACIONES GENERALES

Valla de salto alta, entrenamiento y agilidad canina.

Medidas : 8,89 x 0,10 x 0,30m.

Area de Seguridad : 3,89 x 2,09mts.



*IMAGEN REFERENCIAL

Oficinas Comerciales.

Dirección: Edificio Patio Mayor, Av. Santa Clara 301, Of.7801, Huechuraba.

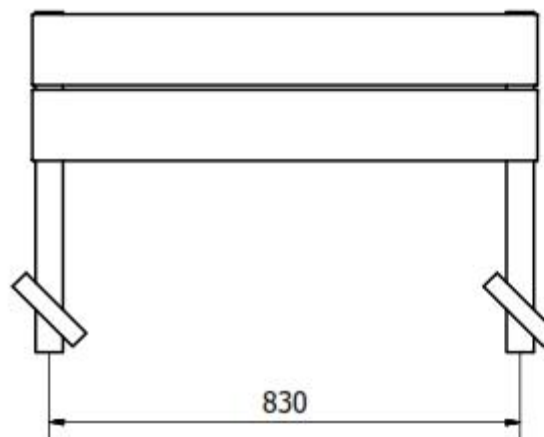
Fonos: (56 2) 2 565 9300

E-mail: ventas@fahneu.cl

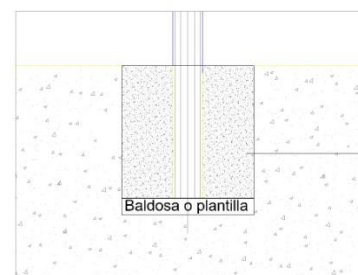
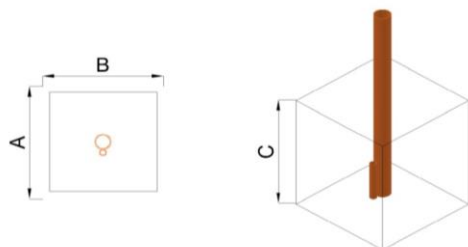


INSTRUCCIONES GENERALES DE ARMADO

- ✓ Trazado de terreno
- ✓ Excavaciones
- ✓ Emplantillado o preparación de sub-base
- ✓ Toma de niveles
- ✓ Armado del producto (Según pasos de lamina siguiente)
- ✓ Nivelación y alineación
- ✓ Preparación de hormigón para fundaciones
- ✓ Relleno de fundaciones
- ✓ Fijación (estacado-amarras)
- ✓ Terminación de armado.
- ✓ Revisión general, apriete de pernos.
- ✓ Limpieza general
- ✓ Dejar pasar 48hrs de fraguado antes de utilizar el producto,



FUNDACIONES	CANTIDAD	DIMENSIONES		
		(A) LARGO	(B) ANCHO	(C) ALTO
Pilares	2	300	300	300



Fundación de hormigón.
H25 Clase 4

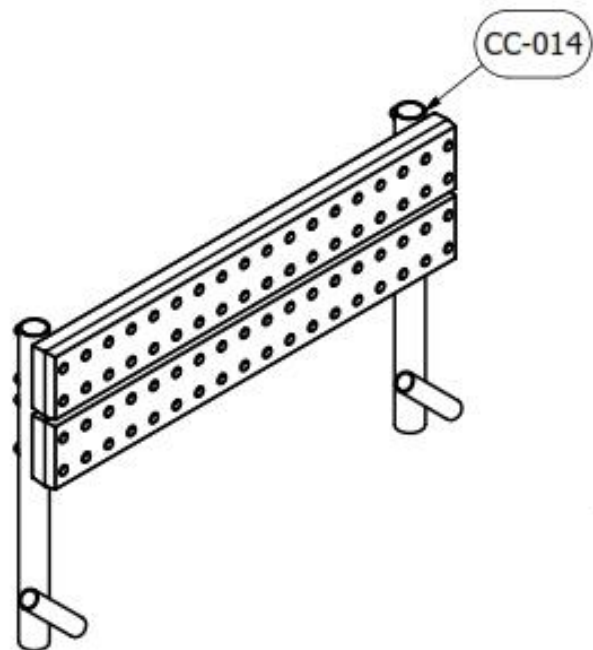
¡Gracias por preferir nuestros productos!

Oficinas Comerciales.
Dirección: Edificio Patio Mayor, Av. Santa Clara 301, Of.7801, Huechuraba.
Fonos: (56 2) 2 565 9300
E-mail: ventas@fahneu.cl



ARMADO DEL PRODUCTO

Ítem	Descripción	Cantidad
CC-014	ESTRUCTURA	1



¡Gracias por preferir nuestros productos!

Oficinas Comerciales.
Dirección: Edificio Patio Mayor, Av. Santa Clara 301, Of.7801, Huechuraba.
Fonos: (56 2) 2 565 9300
E-mail: ventas@fahneu.cl

