

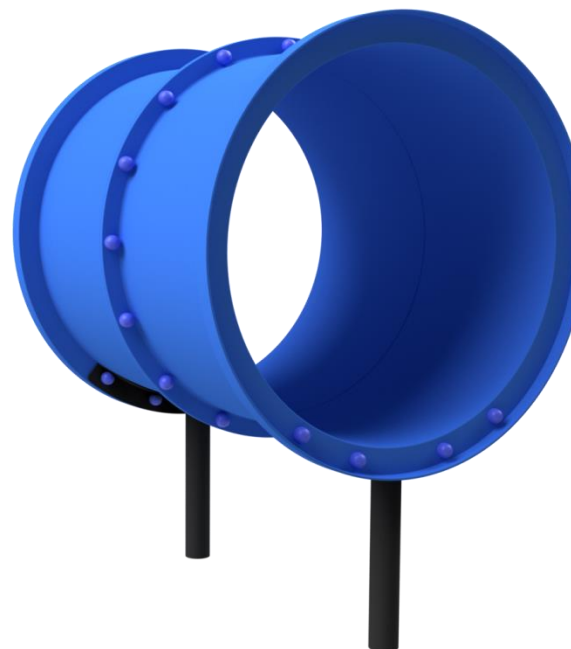
## INSTRUCTIVO DE INSTALACION CC-008 TUNEL

### ESPECIFICACIONES GENERALES

Túnel, obediencia y confianza.

Medidas : 0,95x 0,89 x 0,90m.

Area de Seguridad : 3,95 x 2,28mts.



\*IMAGEN REFERENCIAL

**Oficinas Comerciales.**

Dirección: Edificio Patio Mayor, Av. Santa Clara 301, Of.7801, Huechuraba.

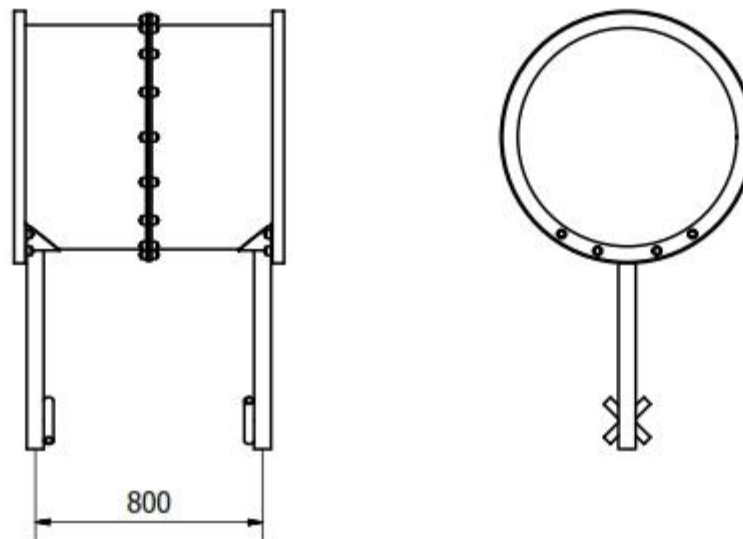
Fonos: (56 2) 2 565 9300

E-mail: [ventas@fahneu.cl](mailto:ventas@fahneu.cl)

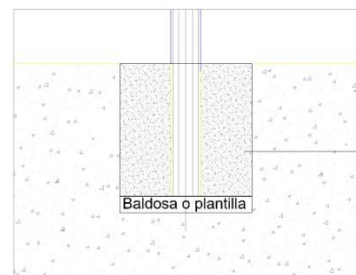
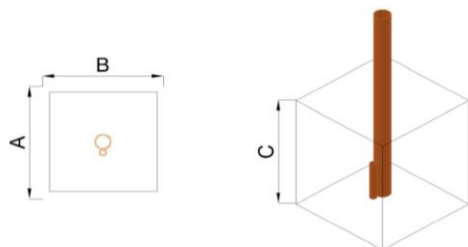


## INSTRUCCIONES GENERALES DE ARMADO

- ✓ Trazado de terreno
- ✓ Excavaciones
- ✓ Emplantillado o preparación de sub-base
- ✓ Toma de niveles
- ✓ Armado del producto (Según pasos de lamina siguiente)
- ✓ Nivelación y alineación
- ✓ Preparación de hormigón para fundaciones
- ✓ Relleno de fundaciones
- ✓ Fijación (estacado-amarras)
- ✓ Terminación de armado.
- ✓ Revisión general, apriete de pernos.
- ✓ Limpieza general
- ✓ Dejar pasar 48hrs de fraguado antes de utilizar el producto,



FUNDACIONES	CANTIDAD	DIMENSIONES		
		(A) LARGO	(B) ANCHO	(C) ALTO
<b>Pilares</b>	2	300	300	300



Fundación de hormigón.  
H25 Clase 4

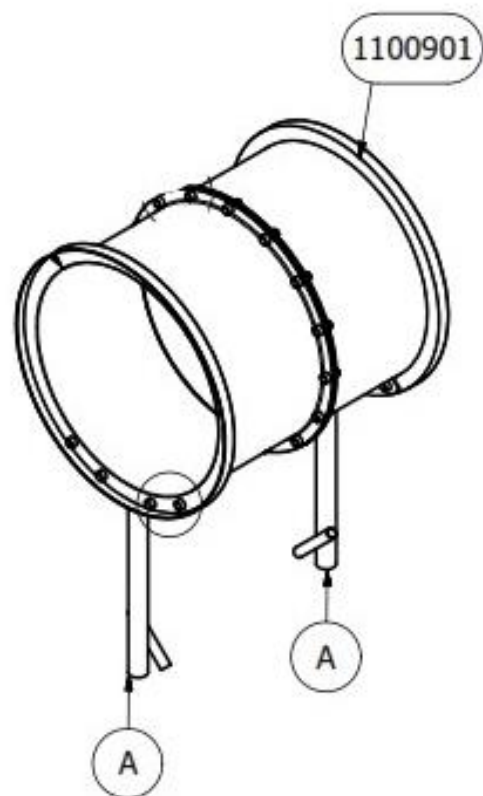
¡Gracias por preferir nuestros productos!

Oficinas Comerciales.  
Dirección: Edificio Patio Mayor, Av. Santa Clara 301, Of.7801, Huechuraba.  
Fonos: (56 2) 2 565 9300  
E-mail: [ventas@fahneu.cl](mailto:ventas@fahneu.cl)



**ARMADO DEL PRODUCTO**

Ítem	Descripción	Cantidad
A	ANCLAJES	2
1100901	ESTRUCTURAS PLASTICAS	1



**DETALLE UNION 1  
ANCLAJES A TUNEL**



Perno ac.inox 5/16" x 1 1/2" (x8)  
Golilla ac.inox 5/16" (x16)  
Tuerca seg.nylon 5/16" inox (x8)  
Tapa perno 8-10mm (x16)

**¡Gracias por preferir nuestros productos!**

Oficinas Comerciales.  
Dirección: Edificio Patio Mayor, Av. Santa Clara 301, Of.7801, Huechuraba.  
Fonos: (56 2) 2 565 9300  
E-mail: [ventas@fahneu.cl](mailto:ventas@fahneu.cl)

