

## INSTRUCTIVO DE INSTALACION CC-004 PLATAFORMA

### ESPECIFICACIONES GENERALES

Plataforma para entrenar las habilidades de obediencia del perro.

Medidas : 0,80 x 0,80 x 0,28m.

Area de Seguridad : 3,80 x 3,80mts.



\*IMAGEN REFERENCIAL

### INDICACIONES GENERALES PARA UNA CORRECTA INSTALACION

Para instalar el producto debe contar con una superficie resistente como pavimento de calzada de hormigón o losa de hormigón de 20cm. de espesor.

En el caso de veredas de baldosa, sólo se recomienda si éstas tienen una buena base estructural.

Oficinas Comerciales.

Dirección: Edificio Patio Mayor, Av. Santa Clara 301, Of.7801, Huechuraba.

Fonos: (56 2) 2 565 9300

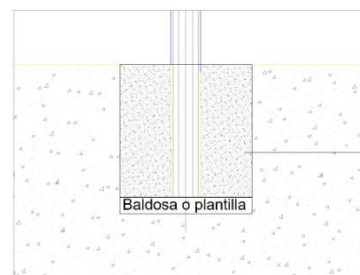
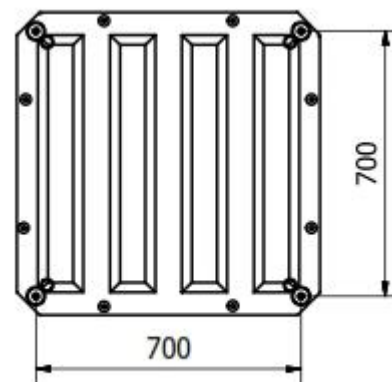
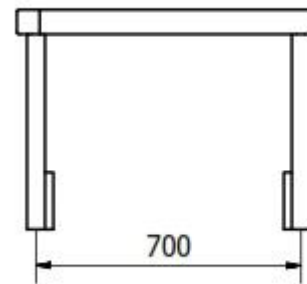
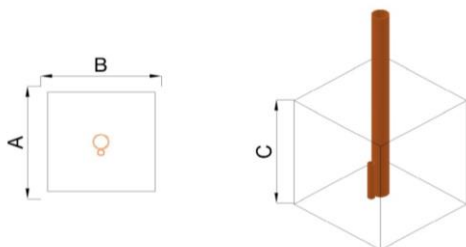
E-mail: [ventas@fahneu.cl](mailto:ventas@fahneu.cl)



## INSTRUCCIONES GENERALES DE ARMADO

- ✓ Trazado de terreno
- ✓ Excavaciones
- ✓ Emplantillado o preparación de sub-base
- ✓ Toma de niveles
- ✓ Armado del producto (Según pasos de lamina siguiente)
- ✓ Nivelación y alineación
- ✓ Preparación de hormigón para fundaciones
- ✓ Relleno de fundaciones
- ✓ Fijación (estacado-amarras)
- ✓ Terminación de armado.
- ✓ Revisión general, apriete de pernos.
- ✓ Limpieza general
- ✓ Dejar pasar 48hrs de fraguado antes de utilizar el producto,

FUNDACIONES	CANTIDAD	DIMENSIONES		
		(A) LARGO	(B) ANCHO	(C) ALTO
<b>Pilares</b>	4	300	300	300



Fundación de hormigón.  
H25 Clase 4

¡Gracias por preferir nuestros productos!

Oficinas Comerciales.

Dirección: Edificio Patio Mayor, Av. Santa Clara 301, Of.7801, Huechuraba.

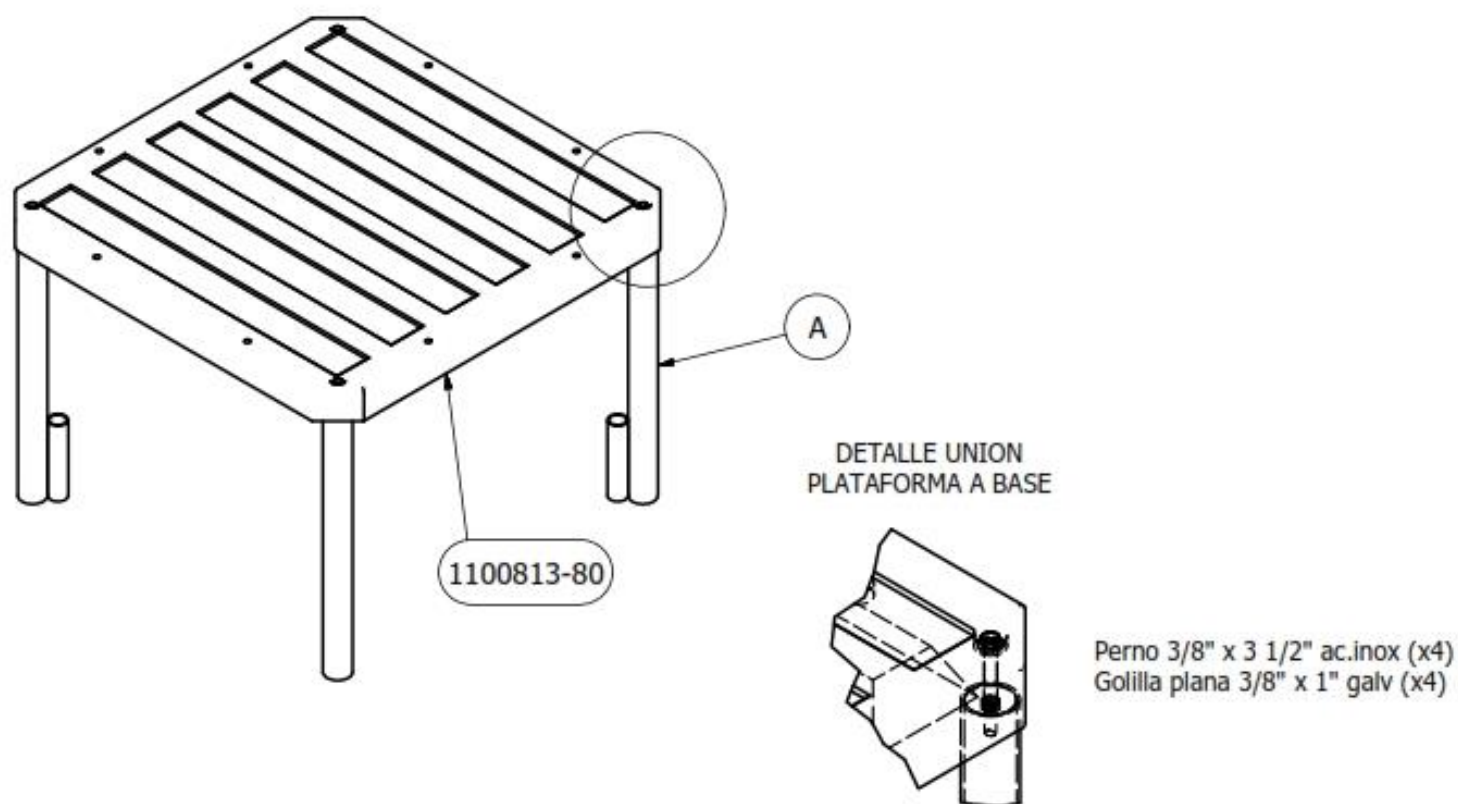
Fonos: (56 2) 2 565 9300

E-mail: [ventas@fahneu.cl](mailto:ventas@fahneu.cl)



**ARMADO DEL PRODUCTO**

Ítem	Descripción	Cantidad
A	PATAS	4
11000813	PLATAFORMA	1



¡Gracias por preferir nuestros productos!

Oficinas Comerciales.  
Dirección: Edificio Patio Mayor, Av. Santa Clara 301, Of.7801, Huechuraba.  
Fonos: (56 2) 2 565 9300  
E-mail: [ventas@fahneu.cl](mailto:ventas@fahneu.cl)

