

INSTRUCTIVO DE INSTALACION CC-002 ARO DE SALTO

ESPECIFICACIONES GENERALES

Aro de salto, mejora la agilidad canina.

Medidas : 1,00 x 0,07 x 1,23m.

Area de Seguridad : 4,00 x 2,06mts.



*IMAGEN REFERENCIAL

Oficinas Comerciales.

Dirección: Edificio Patio Mayor, Av. Santa Clara 301, Of.7801, Huechuraba.

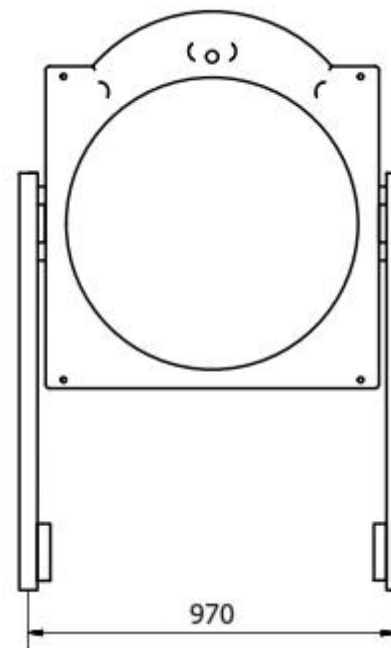
Fonos: (56 2) 2 565 9300

E-mail: ventas@fahneu.cl

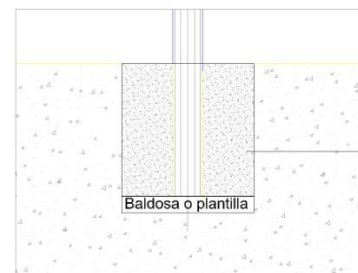
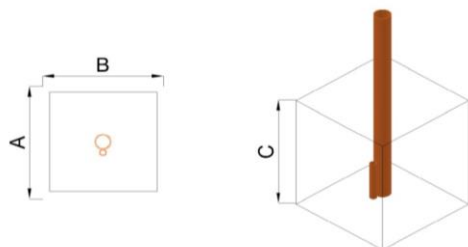


INSTRUCCIONES GENERALES DE ARMADO

- ✓ Trazado de terreno
- ✓ Excavaciones
- ✓ Emplantillado o preparación de sub-base
- ✓ Toma de niveles
- ✓ Armado del producto (Según pasos de lamina siguiente)
- ✓ Nivelación y alineación
- ✓ Preparación de hormigón para fundaciones
- ✓ Relleno de fundaciones
- ✓ Fijación (estacado-amarras)
- ✓ Terminación de armado.
- ✓ Revisión general, apriete de pernos.
- ✓ Limpieza general
- ✓ Dejar pasar 48hrs de fraguado antes de utilizar el producto,



FUNDACIONES	CANTIDAD	DIMENSIONES		
		(A) LARGO	(B) ANCHO	(C) ALTO
Pilares	2	300	300	300



Fundación de hormigón.
H25 Clase 4

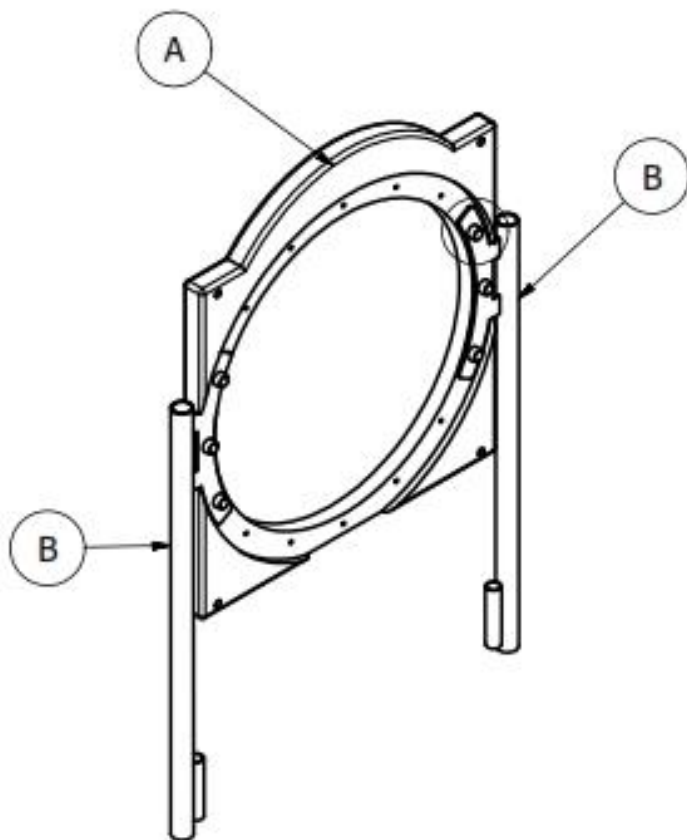
¡Gracias por preferir nuestros productos!

Oficinas Comerciales.
Dirección: Edificio Patio Mayor, Av. Santa Clara 301, Of.7801, Huechuraba.
Fonos: (56 2) 2 565 9300
E-mail: ventas@fahneu.cl

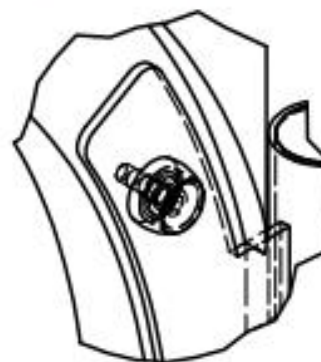


ARMADO DEL PRODUCTO

Ítem	Descripción	Cantidad
A	PANEL PLASTICO	1
B	POSTE	2



DETALLE UNION POSTES A ENTRADA



Perno parker 5/16" x 1" inox (x6)
Golilla 5/16" inox (x6)
Tapa perno 8-10mm (x6)

¡Gracias por preferir nuestros productos!

Oficinas Comerciales.
Dirección: Edificio Patio Mayor, Av. Santa Clara 301, Of.7801, Huechuraba.
Fonos: (56 2) 2 565 9300
E-mail: ventas@fahneu.cl

