

## INSTRUCTIVO DE ARMADO COLUMPIO TRADICIONAL LP-33

Última Actualización  
06/09/2018  
Versión 4.0

### ESPECIFICACIONES GENERALES

#### DIMENSIONES INSTALADO

Largo: 3,48 m

Ancho: 1,28 m

Altura: 2,30 m

Área de seguridad: 7,14 x 8,65 m

### COMPONENTES

#### PARTES Y PIEZAS:

- 1 Bastidores.
- 4 Patas.
- 2 Asientos Goma
- 1 Asiento Corral.



Oficinas Comerciales

Dirección: Edificio Patio Mayor, Av. Santa Clara 301, Of. 7801, Huechuraba.

Fonos: (56 2) 2 565 9300

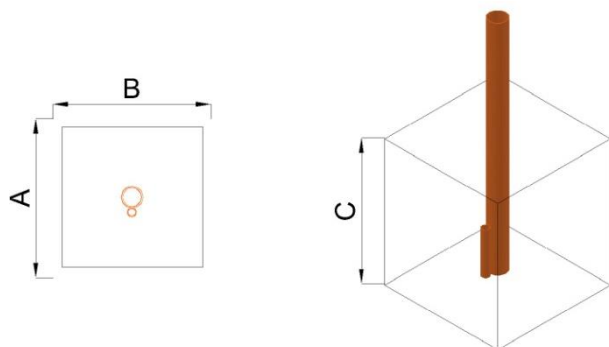
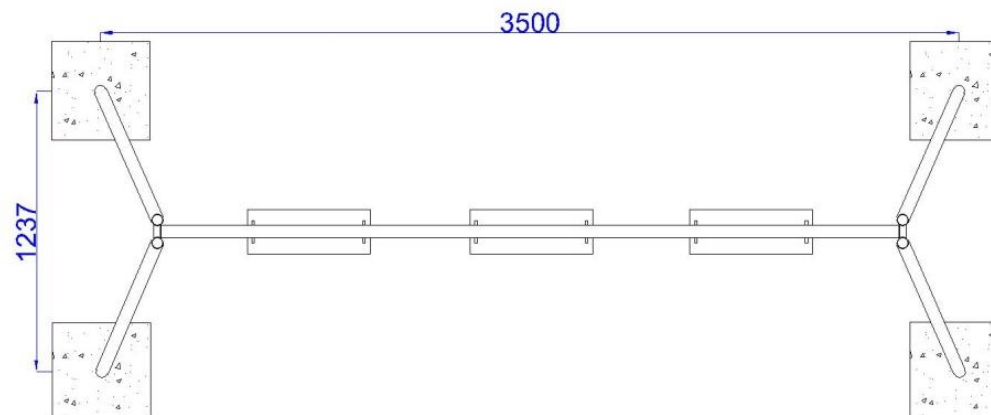
E-mail: [ventas@fahneu.cl](mailto:ventas@fahneu.cl)



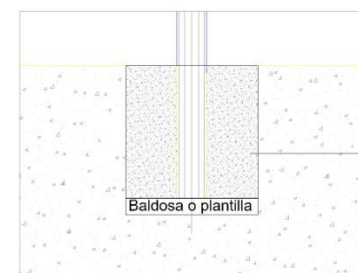
## FUNDACIONES

### INSTRUCCIONES GENERALES DE ARMADO

- ✓ Trazado de terreno
- ✓ Excavaciones
- ✓ Emplantillado o preparación de subbase
- ✓ Toma de niveles
- ✓ Desembalaje del producto
- ✓ Armado del juego (Según pasos en lamina siguiente)
- ✓ Nivelación y alineación
- ✓ Preparación de Hormigón para fundaciones
- ✓ Relleno de fundaciones
- ✓ Fijación (estacado-Amarras)
- ✓ Terminaciones de armado, colocación de accesorios
- ✓ Revisión general, apriete de pernos.
- ✓ Limpieza general.
- ✓ Dejar pasar 48hrs de fraguado antes de utilizar el juego



FUNDACIONES	CANTIDAD	DIMENSIONES		
		(A) LARGO	(B) ANCHO	(C) ALTO
Pilares	4	400	400	400



Fundación de hormigón.  
H25 Clase 4

Oficinas Comerciales

Dirección: Edificio Patio Mayor, Av. Santa Clara 301, Of. 7801, Huechuraba.

Fonos: (56 2) 2 565 9300

E-mail: [ventas@fahneu.cl](mailto:ventas@fahneu.cl)



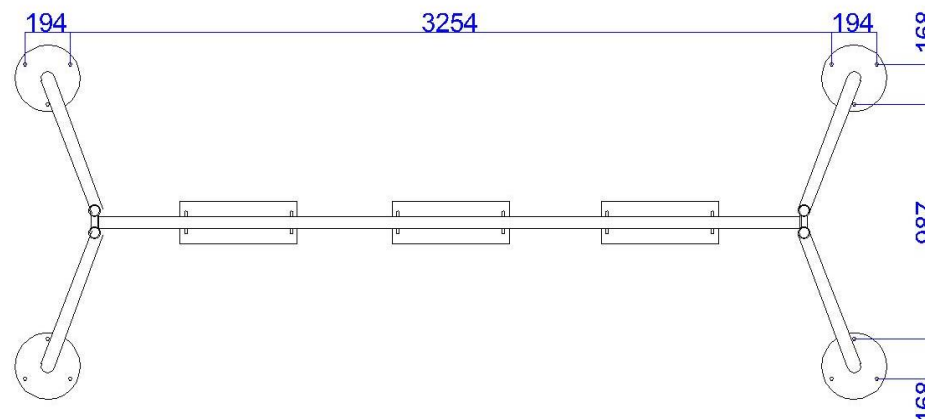
## MODELO APERNADO

### INDICACIONES GENERALES PARA LA INSTALACION

Para instalar el producto debe contar con una superficie resistente como pavimento de calzada de hormigón, veredas en buen estado y losas (**ESPESOR MINIMO 20CM**). En el caso de veredas de baldosa, sólo se recomienda si éstas tienen una buena base estructural.

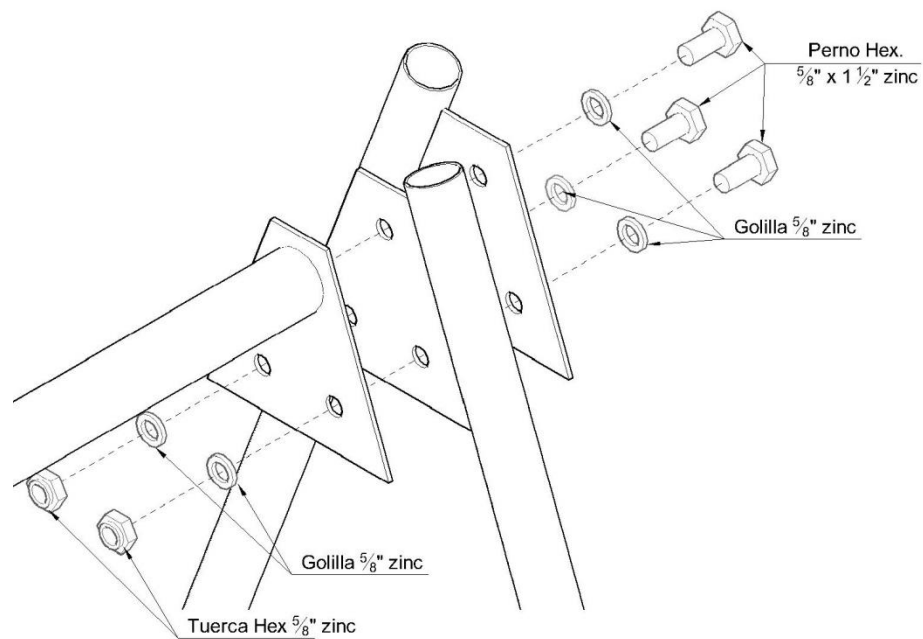
### INSTRUCCIONES DE INSTALACION

- 1 Desembale el producto.
- 2 Defina el lugar y perfore la superficie (medidas en imagen)
- 3 Introduzca en los agujeros de la superficie y a través de las perforaciones de la placa los pernos de anclaje o expansi fijándolo al suelo mediante golilla y tuerca.

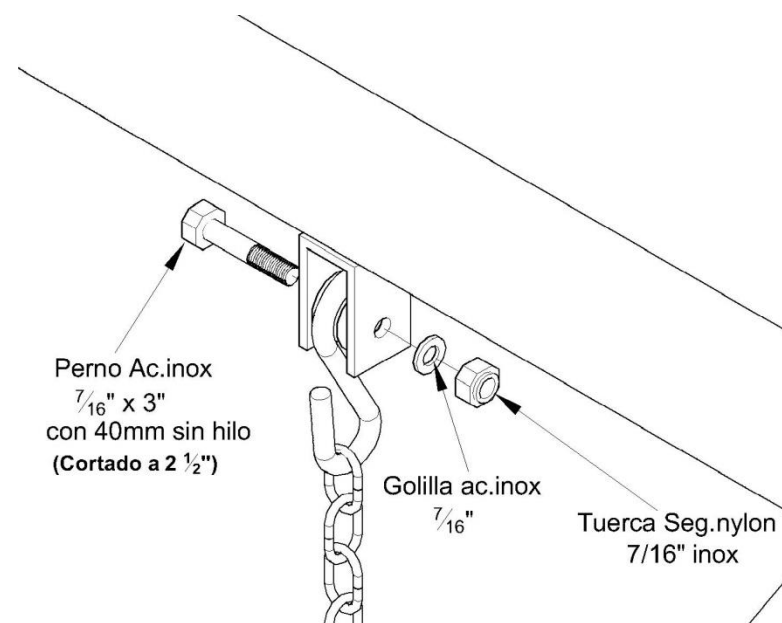


Pernería considerada: 12 Pernos de Anclaje 5/8" x 5".

### Bastidor a Patas Columpio



### Columpios a U en Bastidor



¡Gracias por preferir nuestros productos!

Oficinas Comerciales

Dirección: Edificio Patio Mayor, Av. Santa Clara 301, Of.7801, Huechuraba.

Fonos: (56 2) 2 565 9300

E-mail: [ventas@fahneu.cl](mailto:ventas@fahneu.cl)

