

INSTRUCTIVO DE INSTALACION Y ARMADO

SISTEMA MODULAR SM-08

ESPECIFICACIONES GENERALES

Juego Modular, tipo Mecano, 100% desarmable por subconjuntos.

Capacidad	10 a 20 niños jugando simultáneamente.
Edad de uso	2 a 12 años
Dimensiones instalado	5,72 (Largo) X 5,27 (Ancho) X 3,50 m (Alto)
Área de Seguridad	8,44 X 8,00 m



*IMAGEN REFERENCIAL

Oficinas Comerciales.

Dirección: Edificio Patio Mayor, Av. Santa Clara 301, Of. 7801, Huechuraba.

Fono: (+56) 225 659 300

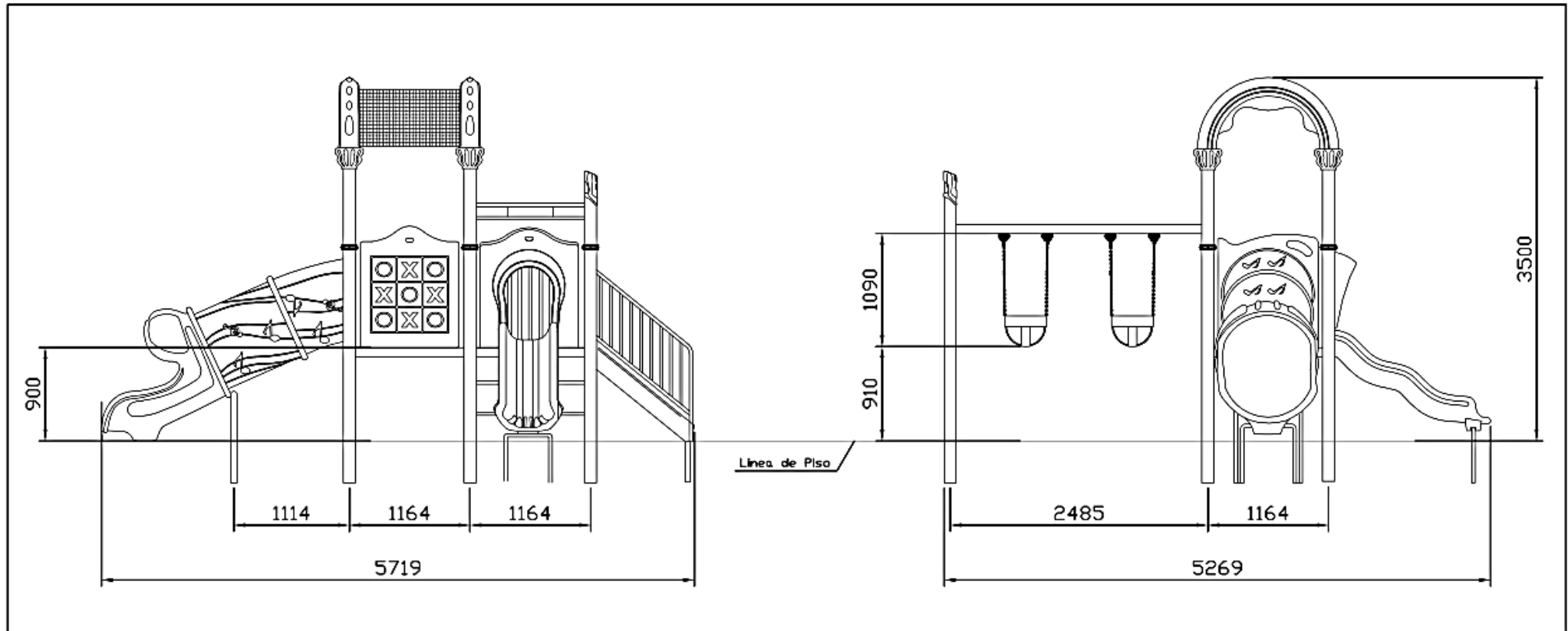
E-mail: ventas@fahneu.cl



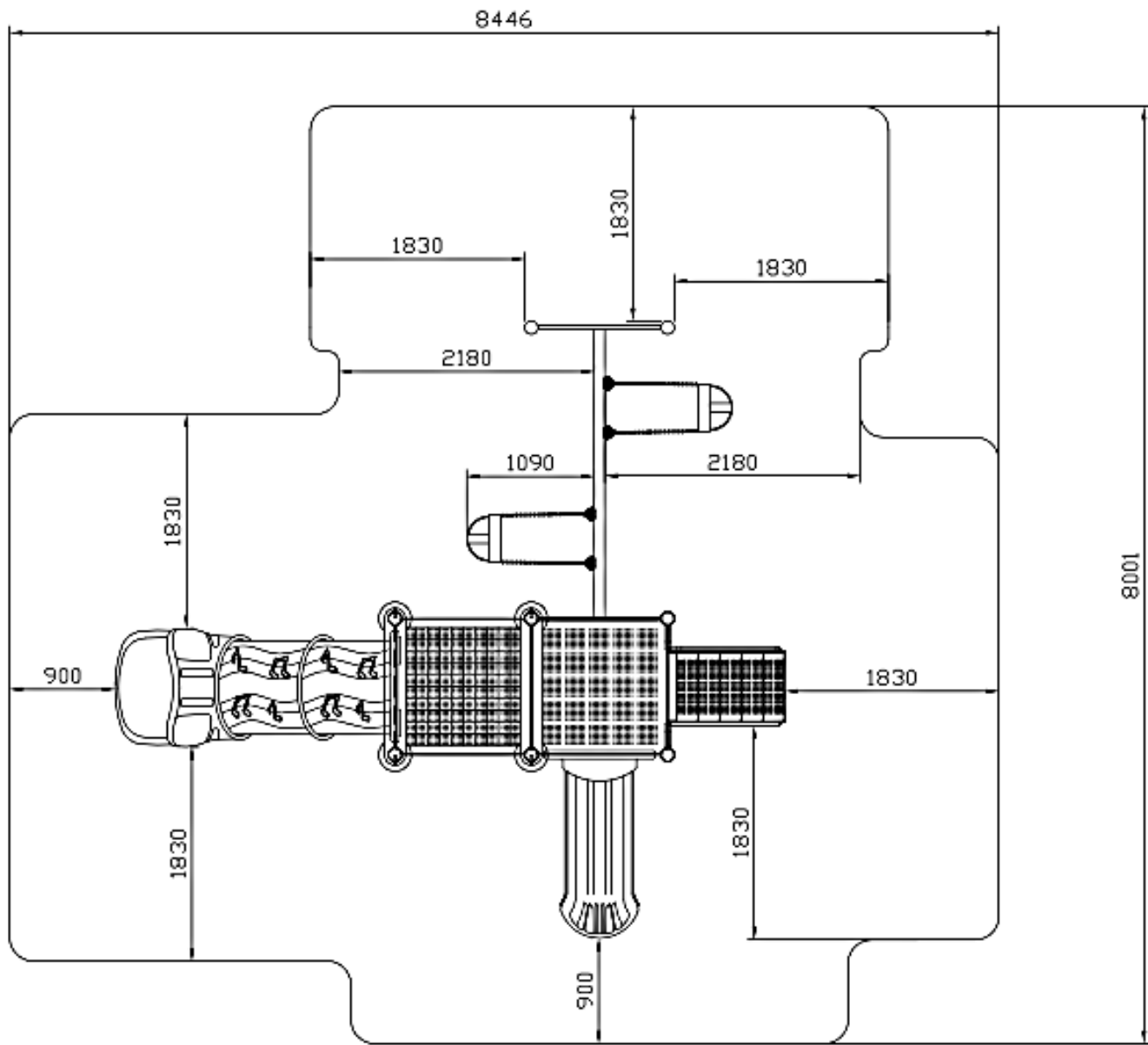
MEDIDAS

VISTA FRONTAL

VISTA LATERAL



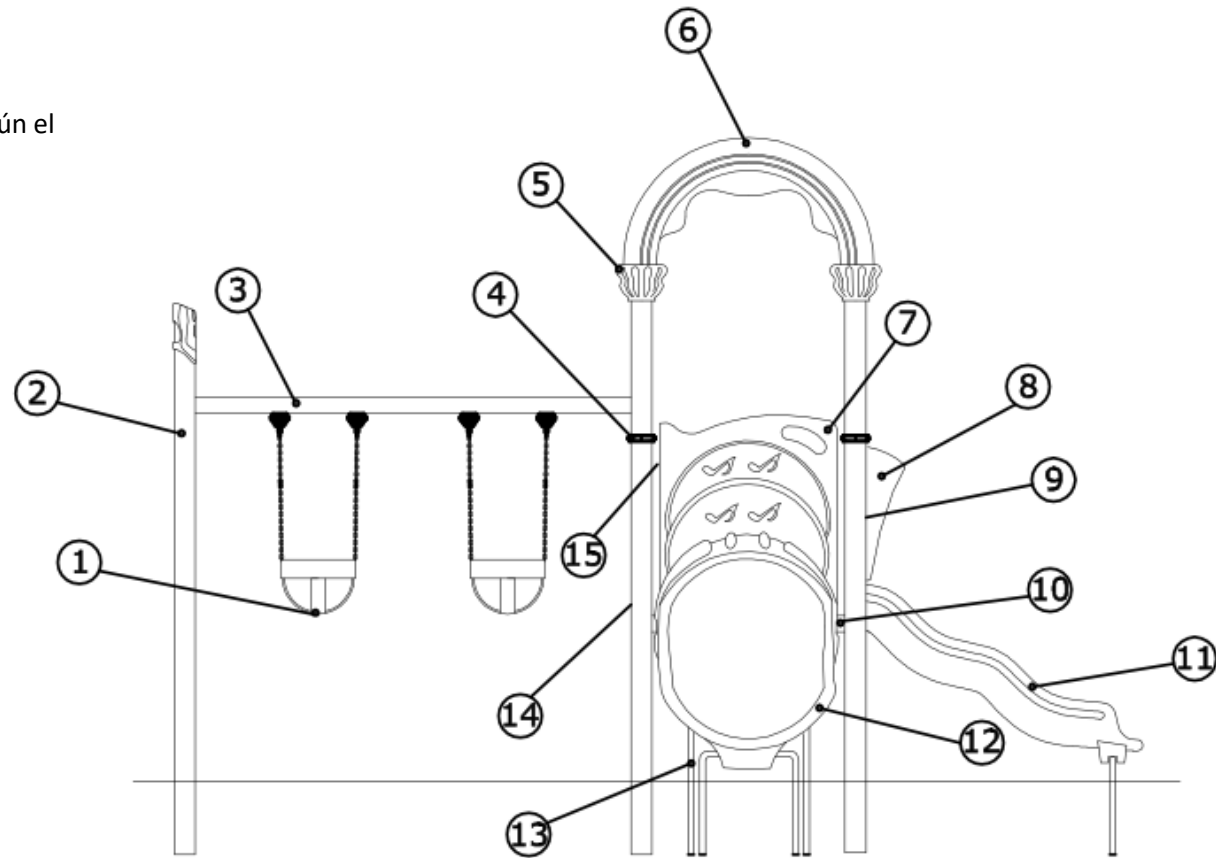
AREA DE SEGURIDAD



COMPONENTES

Identifique todas las piezas y componentes del producto según el siguiente listado:

Item	Producto	Descripción	Cantidad
1		Columpio asiento de corral	1
2		Poste columpio	2
3		Bastidor columpio	1
4		Abrazadera	4
5		Soporte techo de arco	4
6		Techo de arco	1
7		Salida tobogán túnel	1
8		Salida tobogán ondulado	1
9		Panel gato	1
10		Plataforma cuadrada	2
11		Tobogán ondulado	1
12		Tobogán túnel	1
13		Escala de acceso	1
14		Panel de protección	1
15		Brazos de escala	2
16		Kit pernería	1

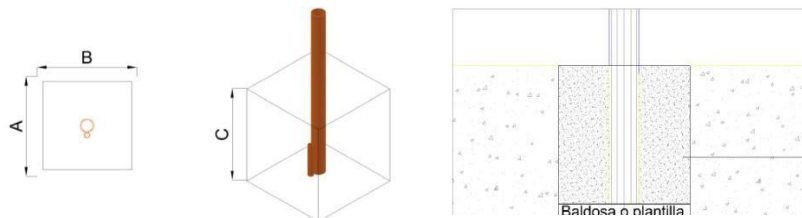
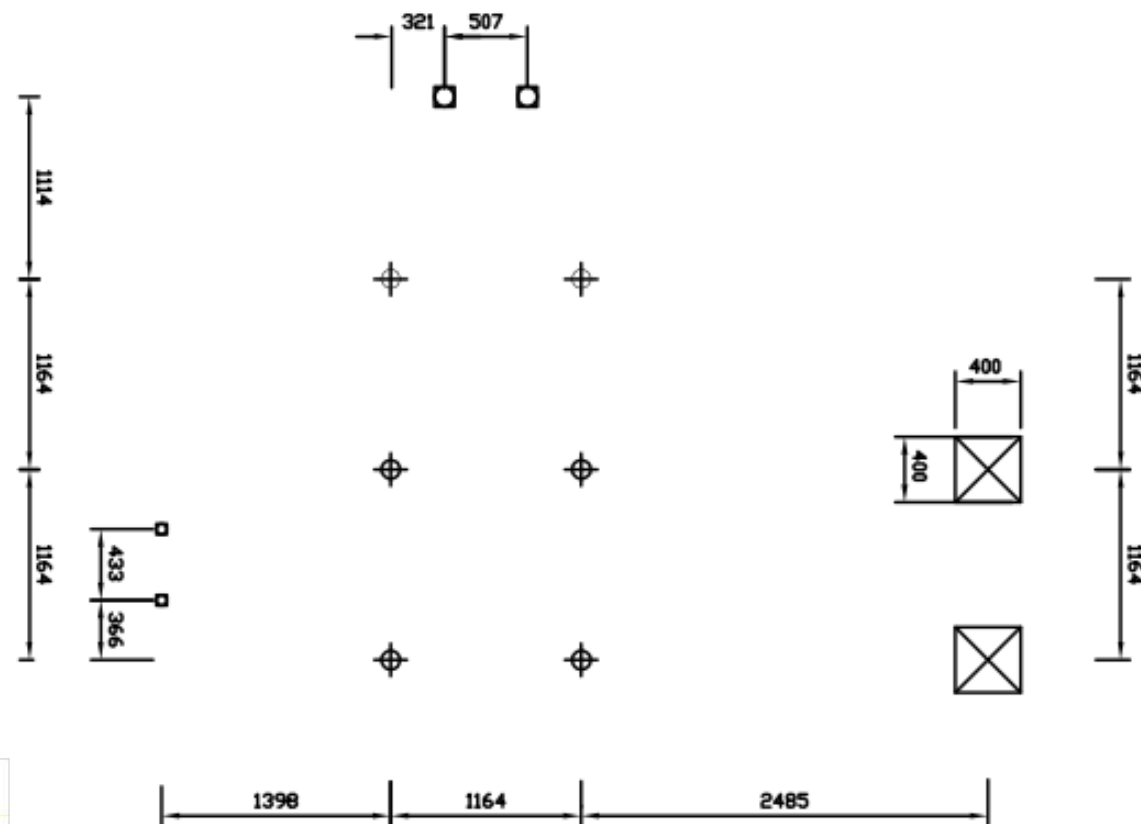


FUNDACIONES

INSTRUCCIONES GENERALES

- ✓ Trazado del terreno, identifique la ubicación exacta del producto.
- ✓ Marcar posición de fundaciones, según plano
- ✓ Excavaciones (Según medidas indicadas en recuadro)
- ✓ Emplantillado y nivelación de baldosas o similar
- ✓ Desembalaje.
- ✓ Instalación de postes y plataformas.
- ✓ Instalación de componentes. Nivelación y alineación
- ✓ Fijación (estacado-amarras).
- ✓ Preparación de hormigón para fundaciones
- ✓ Relleno de fundaciones
- ✓ Revisión general, apriete de pernos.
- ✓ Retiro de estacas o amarras. Limpieza general
- ✓ Dejar pasar 48hrs de fraguado antes de utilizar el juego

Fundaciones	Cantidad	Dimensiones		
		A(Largo)	B(Ancho)	C(Alto)
A-Postes Plataforma	6	400	400	400
B-Escala de acceso	1	300	300	400
C-Tobogán Ondulado	1	400	400	400
D-Tobogán Túnel	1	400	400	400
E-Postes Columpio	2	400	400	400



Fundación de hormigón.
H25 Clase 4



ARMADO DEL PRODUCTO

PASO N°1:

Instalación de plataforma a 810mm de altura.

De la caja de pernería necesitará:

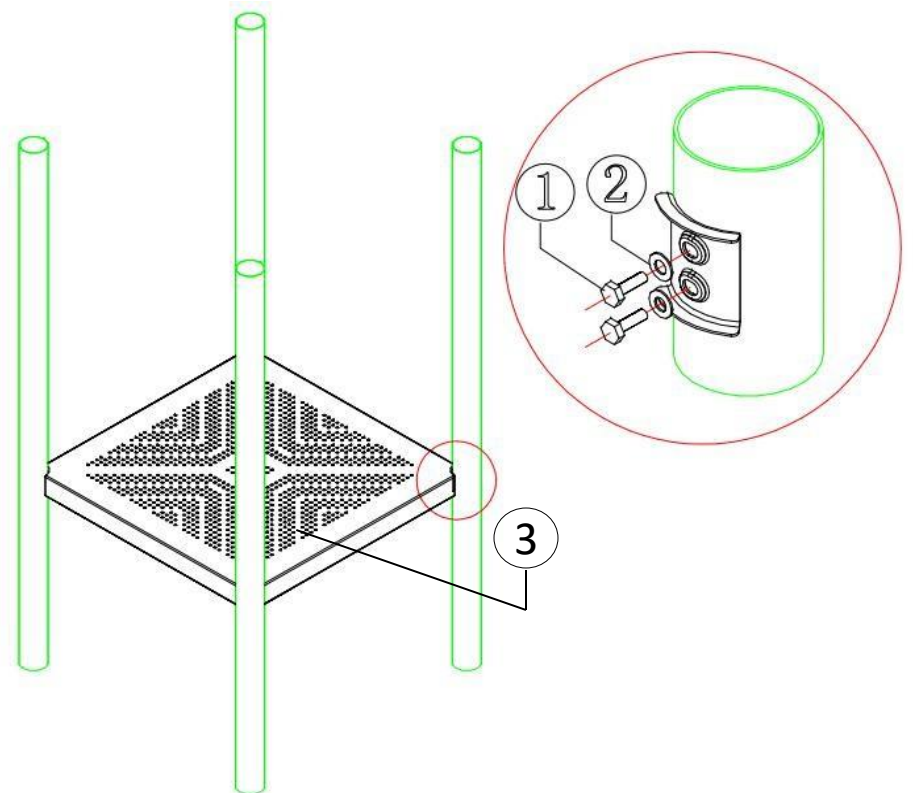
Item	Código	Descripción	Cantidad
1	s/c	Perno hexagonal exterior M10x30	16
2	s/c	Golilla M10x2	16

A demás requerirá los siguientes componentes del producto:

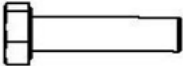
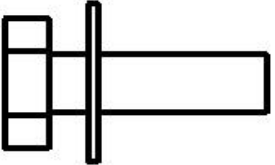
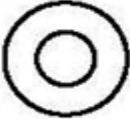

Item	Código	Descripción	Cantidad
3	s/c	Plataforma cuadrada	2

Instrucciones

Ubique la plataforma entre postes, a la altura de las placas de unión (810mm de altura) y aperne por la parte inferior de la plataforma, tal como se muestra en la imagen.



PIEZAS PLATAFORMA CUADRADA (unidad)

N°.	Nombre	Imagen	Especificación	Cantidad	
1	Perno hexagonal exterior		M10x30	16	
2	Golilla		M10x2	16	
3	Plataforma cuadrada			2	



PASO N°2:

Instalación techo de arco

De la caja de pernería necesitará:

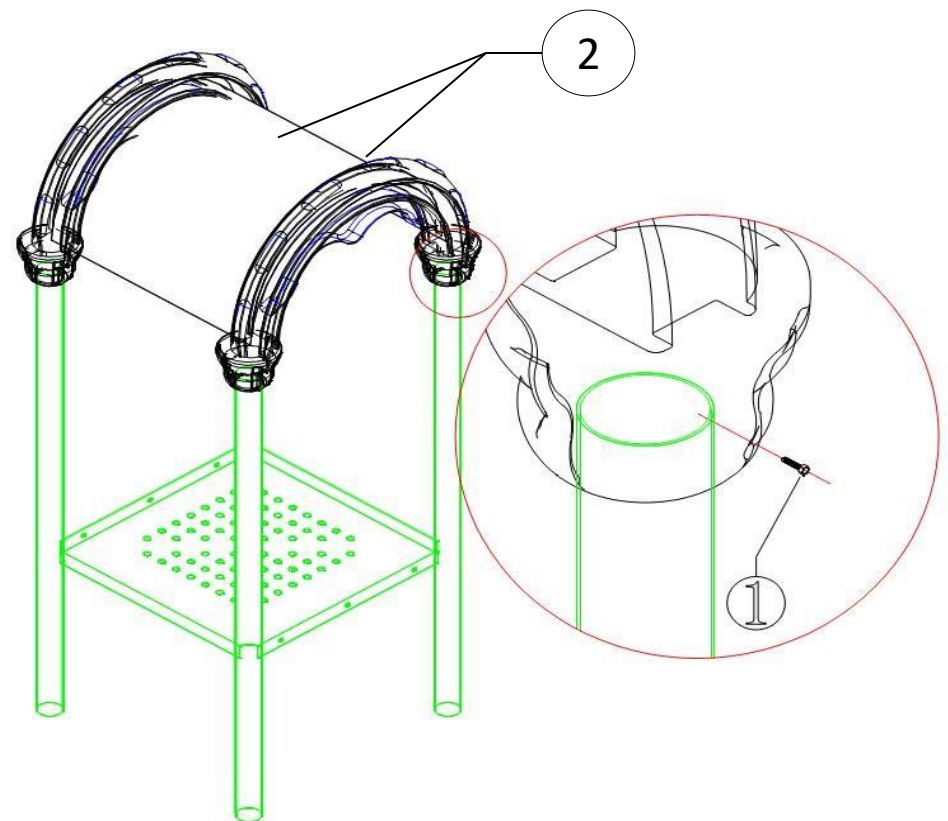
Item	Código	Descripción	Cantidad
1	s/c	Perno auto-perforante M5. 5x55	4

A demás requerirá los siguientes componentes del producto:

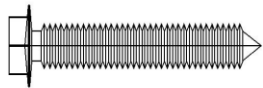

Item	Código	Descripción	Cantidad
2	s/c	Techo arco con marcos	1

INSTRUCCIONES

Ubique el techo de arco sobre los 4 postes y fijelos a estos como se muestra en la imagen.



PIEZAS TECHO DE ARCO(unidad)

N°.	Nombre	Imagen	Especificación	Cantidad	
1	Tornillo auto-perforante		M5. 5x55	4	
2	Techo arco con marcos			1	



-Instalación Anclaje escalera de 6 peldaños

De la caja de pernería necesitará:

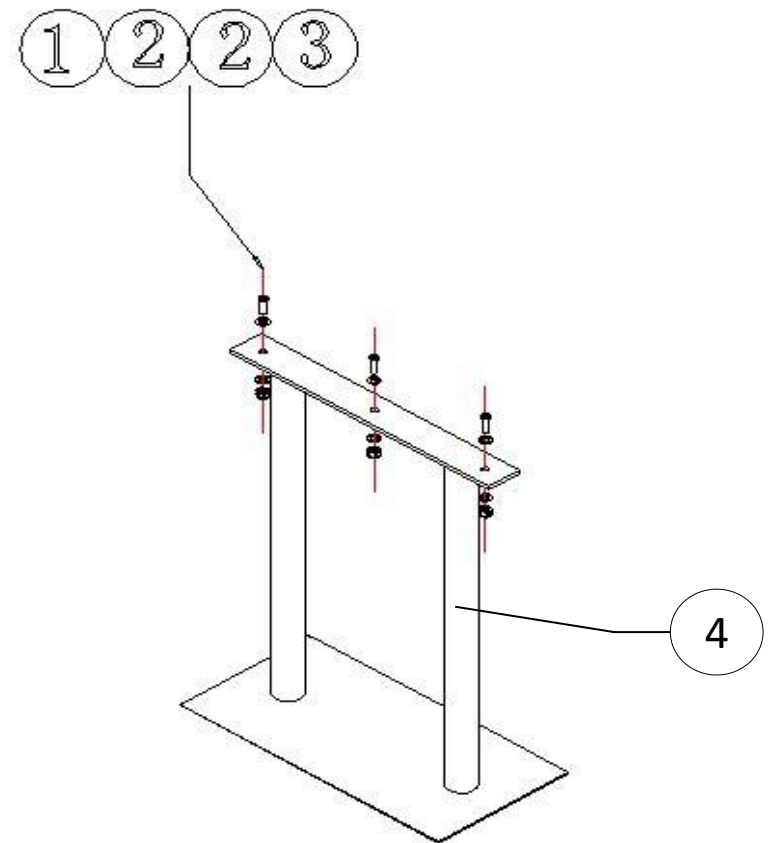
Item	Código	Descripción	Cantidad
1	s/c	Perno de seguridad M10x25	3
2	s/c	Golilla M10x25	6
3	s/c	Tuerca de seguridad M10X10	3

A demás requerirá los siguientes componentes del producto:


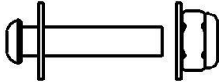



Item	Código	Descripción	Cantidad
4	s/c	Anclaje escalera de 6 peldaños	1

Instrucciones

Posicione el anclaje empotrando 400mm hacia el suelo para así posicionar la escalera sobre este.



PIEZAS ANCLAJE ESCALERA DE 6 PELDAÑOS (unidad)

N°.	Nombre	Imagen	Especificación	Cantidad	
1	Perno de seguridad		M10x25	3	
2	Golilla		M10x25	6	
3	Tuerca de seguridad		M10x10	3	
4	Anclaje escalera de 6 peldaños			1	



PASO N°3:

Instalación conjunto escalera de 6 peldaños

De la caja de pernería necesitará:

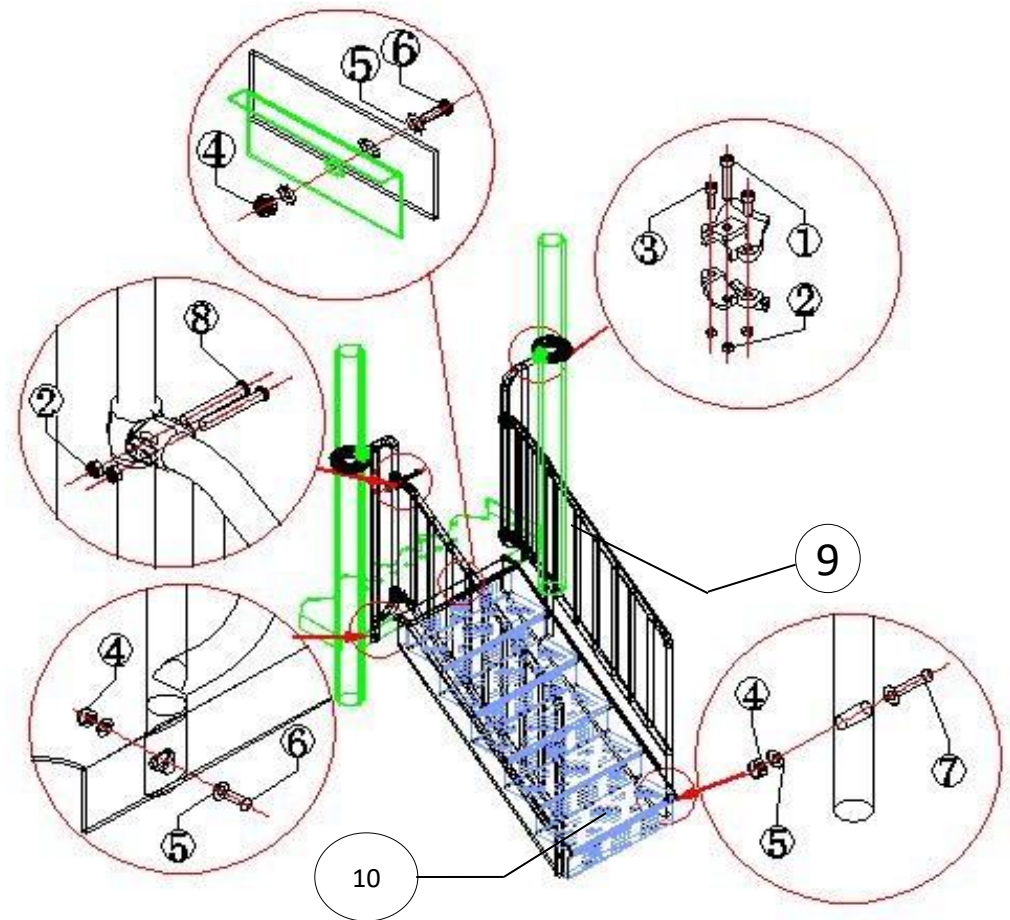
Item	Código	Descripción	Cantidad
1	s/c	perno hexagonal interno M6x50	2
2	s/c	Tuerca M6	14
3	s/c	perno hexagonal interno M6x14	4
4	s/c	Perno de seguridad M10x25	5
5	s/c	Golilla M10	14
6	s/c	Tuerca de seguridad M10	7
7	s/c	Perno de seguridad M10x55	2
8	s/c	perno hexagonal interno M6x45	8

A demás requerirá los siguientes componentes del producto:

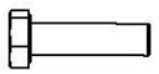
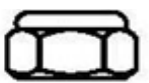


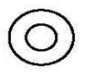
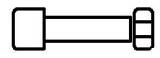

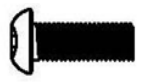
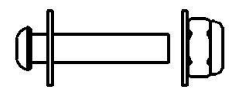
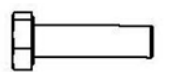


Item	Código	Descripción	Cantidad
9	s/c	pasamanos	2
10	s/c	Escalera de 6 peldaños	1

Instrucciones

Primero una la escalera a la reja para luego unir el conjunto a la plataforma y al anclaje.



ESCALERA DE 6 PELDAÑOS (unidad)

N°.	Nombre	Imagen	Especificación	Cantidad	
1	perno hexagonal interno		M6x50	2	
2	Tuerca		M6	14	
3	perno hexagonal interno		M6x14	4	
4	Perno de seguridad		M10x25	5	
5	Golilla		M10	14	
6	Tuerca de seguridad		M10	7	
7	Perno de seguridad		M10x55	2	
8	perno hexagonal interno		M6x45	8	
9	Pasamanos			2	
10	Escalera de 6 peldaños			1	



PASO N°4:

-Instalación Barra de protección metálica

De la caja de pernería necesitará:

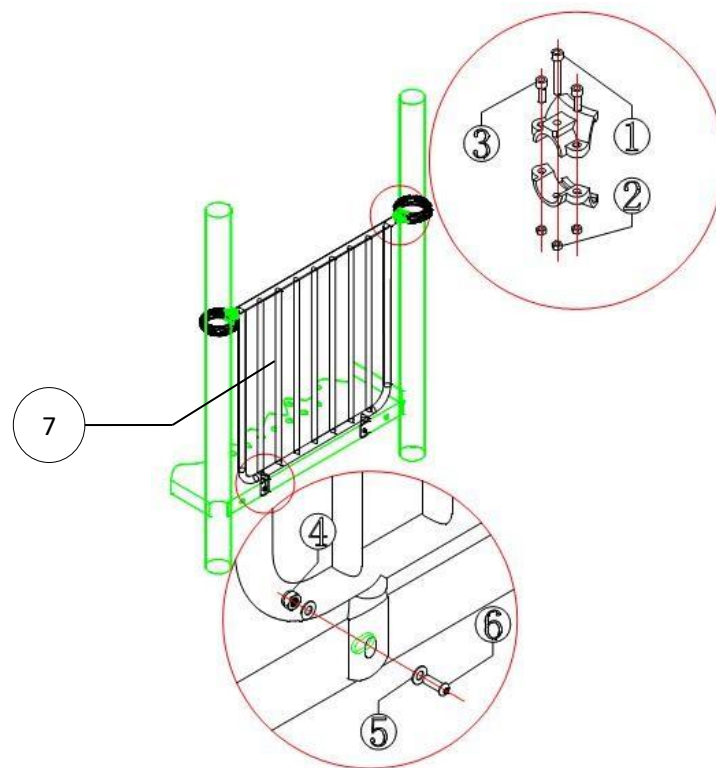
Item	Código	Descripción	Cantidad
1	s/c	Perno hexagonal interno M6x50	2
2	s/c	Tuerca de tornillo superficie plana M6	6
3	s/c	Perno hexagonal interno M6x16	4
4	s/c	Perno de seguridad M10x25	2
5	s/c	Golilla M10	4
6	s/c	Tuerca de seguridad M10	2

A demás requerirá los siguientes componentes del producto:

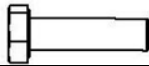
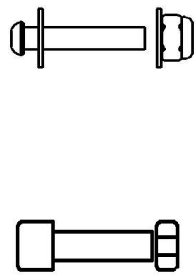
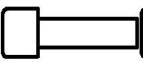
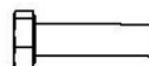

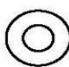


Item	Código	Descripción	Cantidad
7	s/c	Barra de protección metálica	1

Instrucciones

Posicione la barra de protección metálica sobre la plataforma y aperne a la fijación de los postes y a la plataforma, tal como se muestra en la imagen.



BARRA DE PROTECCION METALICA (unidad)

N°.	Nombre	Imagen	Especificación	Cantidad	
1	Perno hexagonal interno		M6x50	2	
2	Tuerca de tornillo superficie plana		M6	6	
3	Perno hexagonal interno		M6X16	4	
4	Perno de seguridad		M10X25	2	
5	golilla		M10	4	
6	Tuerca de seguridad		M10	2	
7	Barra de protección metálica			1	



PASO Nº5:

Instalación Panel gato

De la caja de pernería necesitará:

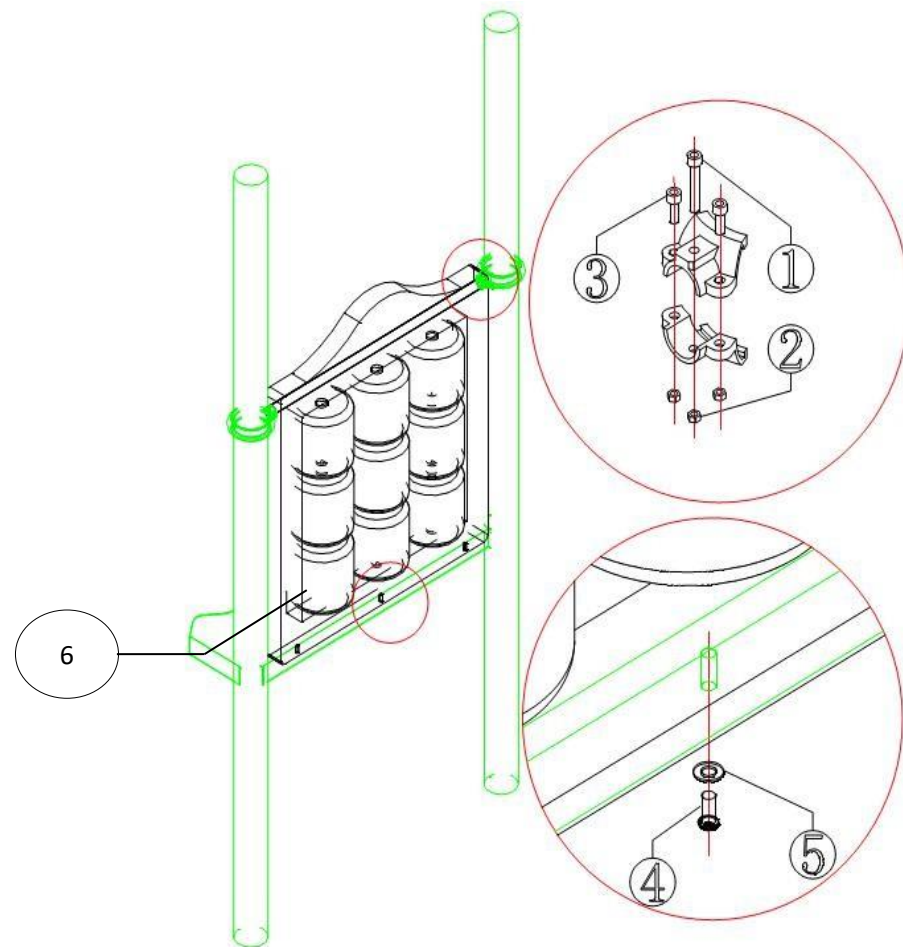
Item	Código	Descripción	Cantidad
1	s/c	Perno hexagonal interno M6x45	2
2	s/c	Tuerca M6	6
3	s/c	Perno hexagonal interno M6x14	4
4	s/c	Perno de seguridad M10x20	3
5	s/c	Golilla M10x2	3

A demás requerirá los siguientes componentes del producto:

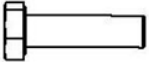
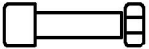
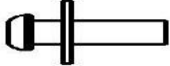

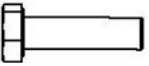



Item	Código	Descripción	Cantidad
6	s/c	Panel gato	1

Instrucciones

Posicione el panel gato sobre la plataforma y aperne a la fijación de panel y a la plataforma, tal como se muestra en la imagen.



PANEL GATO (unidad)

N°.	Nombre	Imagen	Especificación	Cantidad	
1	Perno hexagonal interno		M6x45	2	 
2	Tuerca		M6	6	
3	Perno hexagonal interno		M6x14	4	
4	Perno de seguridad		M10x20	3	
5	Golilla		M10x2	3	
6	Panel Gato			1	



PASO N°6:

Instalación Reja de protección plástica

De la caja de pernería necesitará:

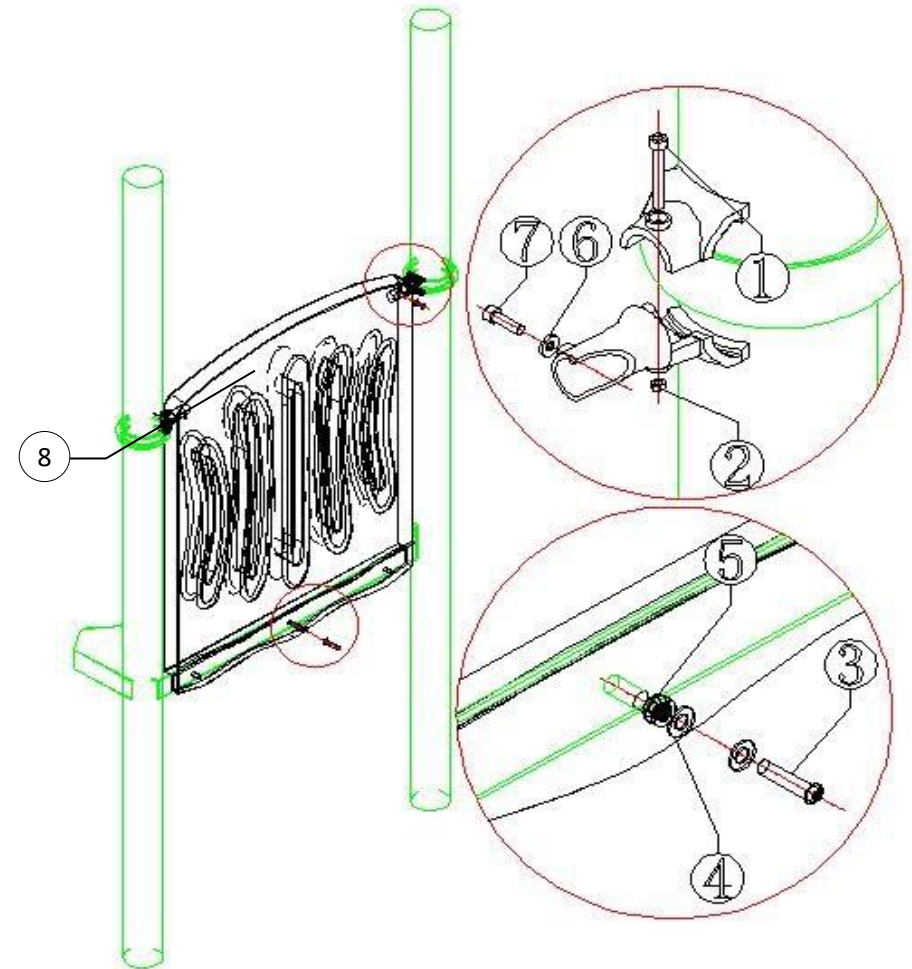
Item	Código	Descripción	Cantidad
1	s/c	perno hexagonal interno M6x45	2
2	s/c	Tuerca M6	2
3	s/c	Perno de seguridad M10x35	3
4	s/c	Golilla M10x2	6
5	s/c	Tuerca de seguridad M10	3
6	s/c	Golilla M8x2	2
7	s/c	perno hexagonal interno M8x20	2

A demás requerirá los siguientes componentes del producto:

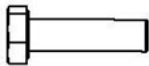
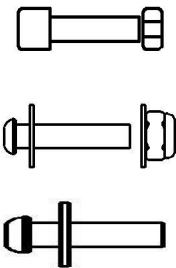



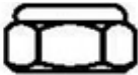
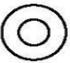
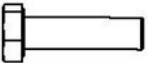

Item	Código	Descripción	Cantidad
8	s/c	Panel de protección	1

Instrucciones

Posicione cada Reja de Protección Plástica sobre la plataforma y aperne a la fijación de panel v a la plataforma. tal como se muestra en la imagen.



PANEL DE PROTECCIÓN (unidad)

N°.	Nombre	Imagen	Especificación	Cantidad	
1	perno hexagonal interno		M6x45	2	
2	Tuerca		M6	2	
3	Perno de seguridad		M10x35	3	
4	Golilla		M10x2	6	
5	Tuerca de seguridad		M10	3	
6	Golilla		M8x2	2	
7	perno hexagonal interno		M8x20	2	
8	Reja de protección plástica			1	



PASO N°7:

Instalación Kit Tobogán Túnel

-Instalación de Salida de tobogán túnel

De la caja de pernería necesitará:

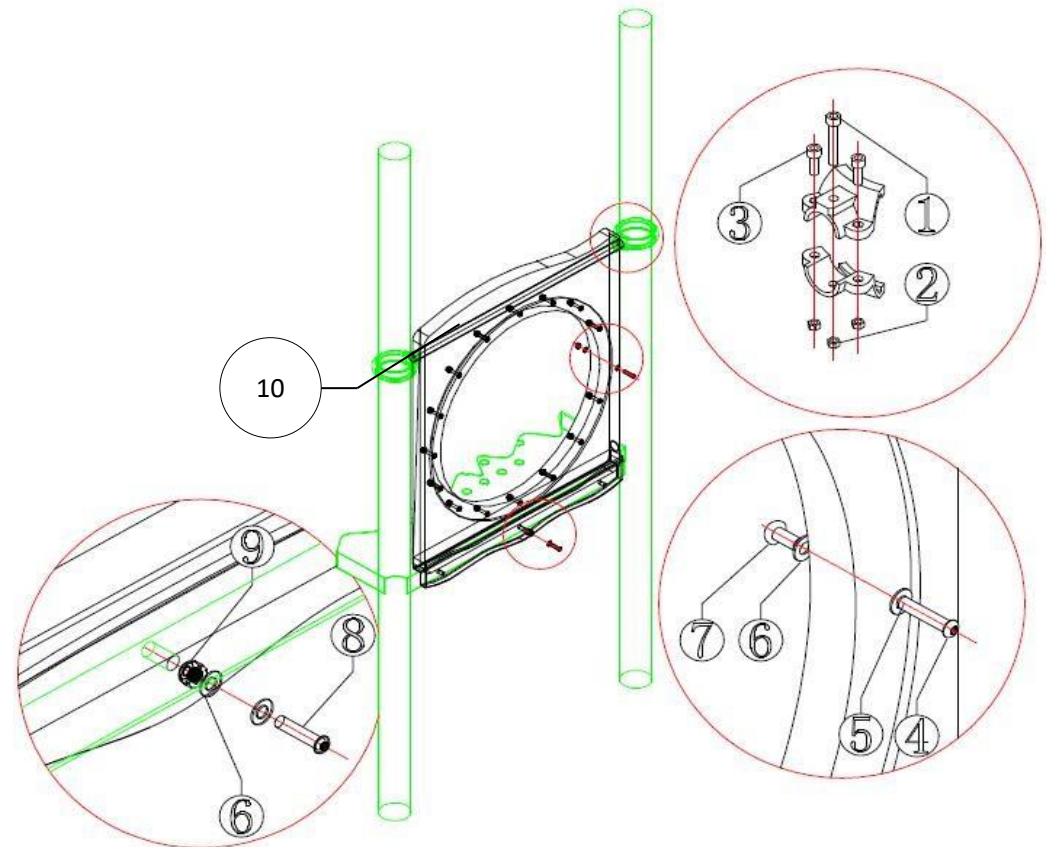
Item	Código	Descripción	Cantidad
1	s/c	perno hexagonal interno M6x50	2
2	s/c	Tuerca M6	6
3	s/c	perno hexagonal interno M6x16	4
4	s/c	perno hexagonal interno M8x55	12
5	s/c	Golilla M8x2	12
6	s/c	Golilla M10x2	18
7	s/c	tornillo de dos cabezas M10x25	12
8	s/c	perno hexagonal interno M10x35	3
9	s/c	Tuerca de seguridad M10	3

A demás requerirá los siguientes componentes del producto:

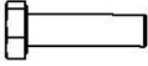
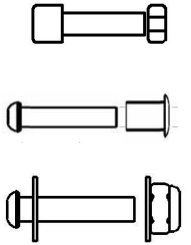
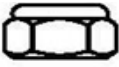
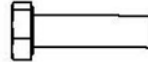
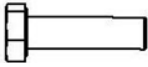
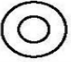

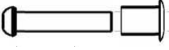
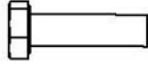

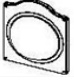
Item	Código	Descripción	Cantidad
10	s/c	Salida de tobogán túnel	1

Instrucciones

Posicione la salida de tobogán túnel a un borde de la plataforma y fíjelo a las abrazaderas del poste y a la plataforma, tal como se muestra en la imagen



SALIDA DE TOBOGÁN TÚNEL(unidad)

N°.	Nombre	Imagen	Especificación	Cantidad	
1	perno hexagonal interno		M6x50	2	
2	Tuerca		M6	6	
3	perno hexagonal interno		M6x16	4	
4	perno hexagonal interno		M8x55		
5	Golilla		M8x2	12	
6	Golilla		M10x2	18	
7	tornillo de dos cabezas		M10x25	12	
8	perno hexagonal interno		M10x35	3	
9	Tuerca de seguridad		M10	3	
10	Salida tobogán túnel			1	



-Instalación Tobogán túnel

De la caja de pernería necesitará:

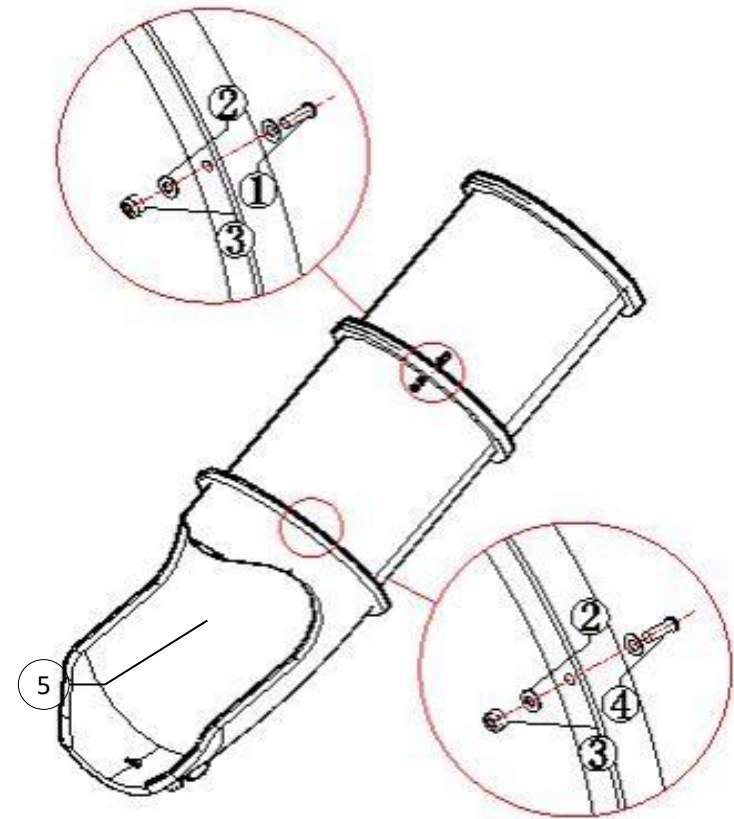
Item	Código	Descripción	Cantidad
1	s/c	Perno de seguridad M10x30	12
2	s/c	Golilla M10	56
3	s/c	Tuerca de seguridad M10	28
4	s/c	Perno de seguridad M10x50	16

A demás requerirá los siguientes componentes del producto:


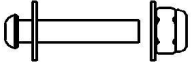




Item	Código	Descripción	Cantidad
5	s/c	Tobogán túnel	1

Instrucciones

Posicione la salida de tobogán túnel en las fijaciones de panel recién instaladas y fije con el soporte por la parte inferior, tal como se muestra en la imagen.



TOBOGÁN TÚNEL (unidad)

N°.	Nombre	Imagen	Especificación	Cantidad	
1	Perno de seguridad		M10x30	12	
2	Golilla		M10	56	
3	Tuerca de seguridad		M10	28	
4	Perno de seguridad		M10x50	16	
5	Tobogán tunel			1	



-Instalación Soporte y Anclaje tobogán túnel

De la caja de pernería necesitará:

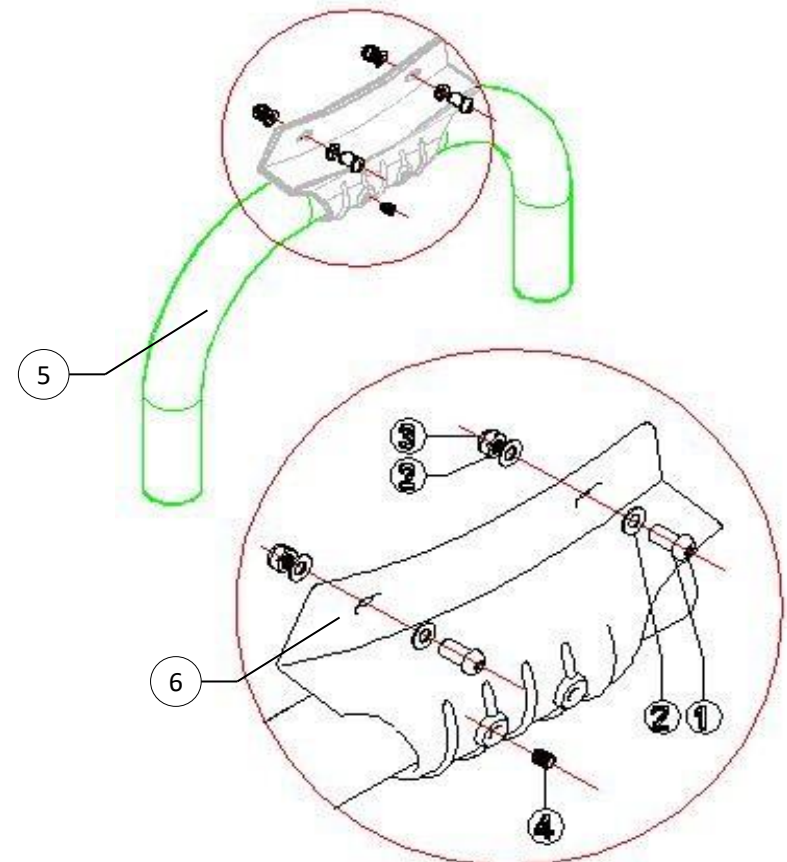
Item	Código	Descripción	Cantidad
1	s/c	Perno de seguridad M10x50	2
2	s/c	Golilla M10X2	4
3	s/c	Tuerca de seguridad M10	2
4	s/c	Tornillo de apriete M10x12	2

A demás requerirá los siguientes componentes del producto:


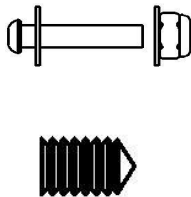


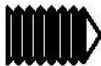

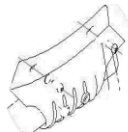
Item	Código	Descripción	Cantidad
5	s/c	Anclaje tobogán túnel	1
6	s/c	Soporte tobogán túnel	1

Instrucciones

Posicione el anclaje empotrando 400mm hacia el suelo para así posicionar el tobogán túnel sobre este.



SOPORTE y ANCLAJE TOBOGÁN TÚNEL (unidad)

N°.	Nombre	Imagen	Especificación	Cantidad	
1	Perno de seguridad		M10x50	2	
2	Golilla		M10X2	4	
3	Tuerca de seguridad		M10	2	
4	Tornillo de apriete		M10x12	2	
5	Anclaje tobogán túnel			1	
6	Soporte tobogán túnel			1	



PASO N°8:

Instalación Kit Tobogán ondulado

-Instalación Salida tobogán ondulado

De la caja de pernería necesitará:

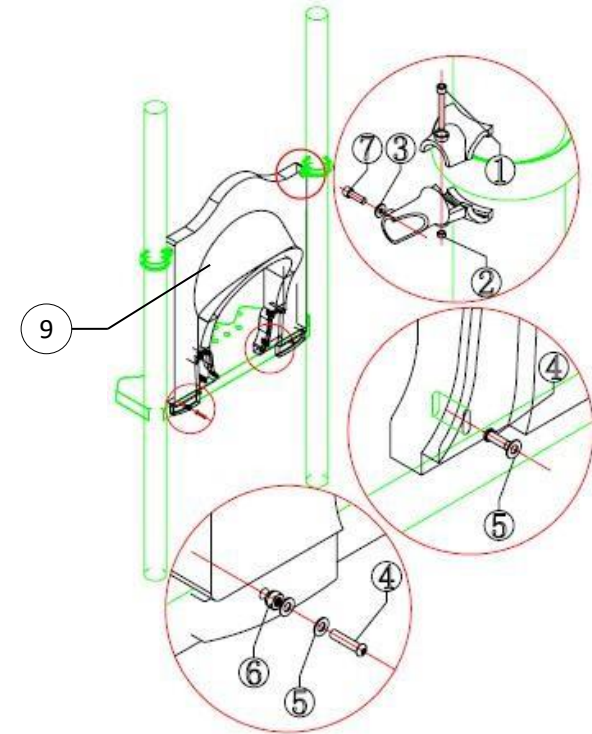
Item	Código	Descripción	Cantidad
1	s/c	perno hexagonal interno M6x45	2
2	s/c	Tuerca M6	2
3	s/c	Golilla M8x2	2
4	s/c	Perno de seguridad M10x35	6
5	s/c	Golilla M10x2	8
6	s/c	Tuerca de seguridad M10	2
7	s/c	perno hexagonal interno M8x20	2
8	s/c	Perno de seguridad M10x20	2

A demás requerirá los siguientes componentes del producto:

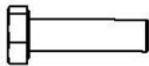
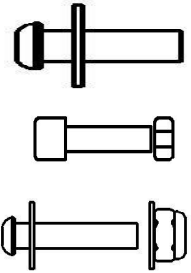

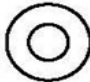

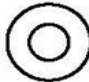

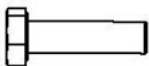


Item	Código	Descripción	Cantidad
9	s/c	Salida tobogán ondulado	1

Instrucciones

Posicione la salida de tobogán ondulado a un borde de la plataforma y fíjelo a las abrazaderas del poste y a la plataforma, tal como se muestra en la imagen



SALIDA TOBOGÁN ONDULADO(unidad)

N°.	Nombre	Imagen	Especificación	Cantidad	
1	perno hexagonal interno		M6x45	2	
2	Tuerca		M6	2	
3	Golilla		M8x2	2	
4	Perno de seguridad		M10x35	6	
5	Golilla		M10x2	8	
6	Tuerca de seguridad		M10	2	
7	perno hexagonal interno		M8x20	2	
8	Perno de seguridad		M10x20	2	
9	Salida tobogán ondulado			1	



-Instalación Tobogán ondulado

De la caja de pernería necesitará:

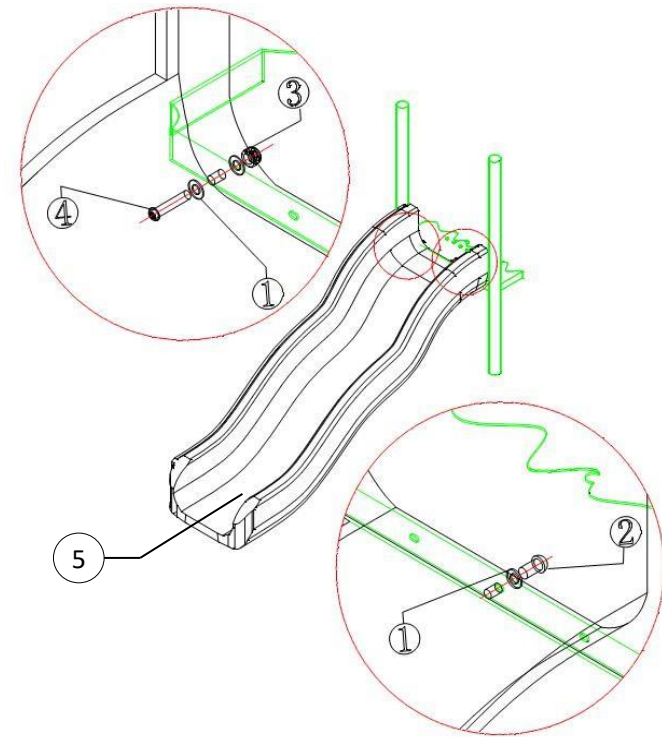
Item	Código	Descripción	Cantidad
1	s/c	Golilla M10x2	5
2	s/c	Perno de seguridad M10x20	1
3	s/c	Tuerca de seguridad M10	2
4	s/c	Perno de seguridad M10x40	2

A demás requerirá los siguientes componentes del producto:

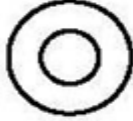
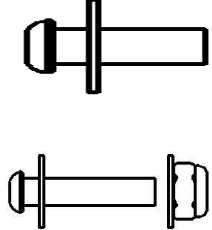



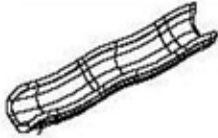
Item	Código	Descripción	Cantidad
5	s/c	Tobogán ondulado	1

Instrucciones

Posicione el tobogán sobre la plataforma y bajo la salida de tobogán ondulado y aperne a la fijación, tal como se muestra en la imagen.



TOBOGÁN ONDULADO(unidad)

N°.	Nombre	Imagen	Especificación	Cantidad	
1	Golilla		M10x2	5	
2	Perno de seguridad		M10x20	1	
3	Tuerca de seguridad		M10	2	
4	Perno de seguridad		M10x40	2	
5	Tobogán ondulado			1	



-Instalación Anclaje tobogán ondulado

De la caja de pernería necesitará:

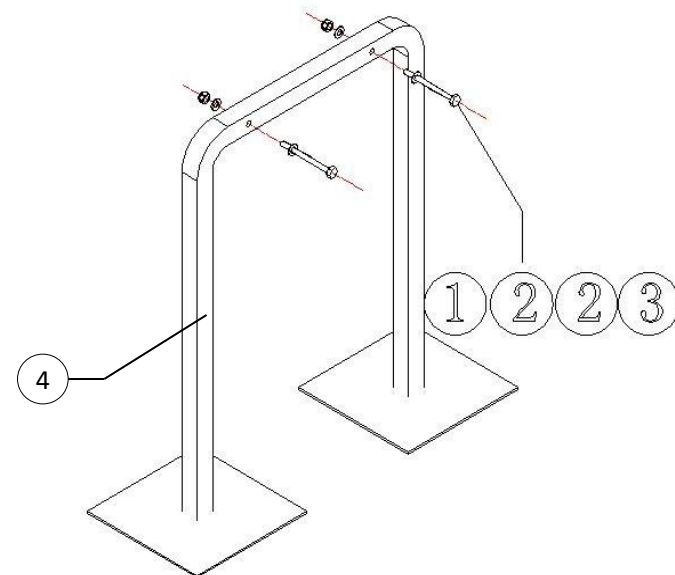
Item	Código	Descripción	Cantidad
1	s/c	Tuerca de seguridad M10x10	2
2	s/c	Golilla M10x2	4
3	s/c	Perno de seguridad M10x10	2

A demás requerirá los siguientes componentes del producto:


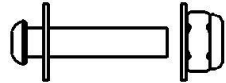



Item	Código	Descripción	Cantidad
4	s/c	Anclaje tobogán ondulado	1

Instrucciones

Posicione el anclaje empotrando 400mm hacia el suelo para así posicionar el tobogán ondulado sobre este.



ANCLAJE TOBOGÁN ONDULADO(unidad)

N°.	Nombre	Imagen	Especificación	Cantidad	N°.
1	Tuerca de seguridad		M10x10	2	
2	Golilla		M10x2	4	
3	Perno de seguridad		M10x10	2	
4	Anclaje tobogán ondulado			1	



-Instalación Estructura Columpio

De la caja de pernería necesitará:

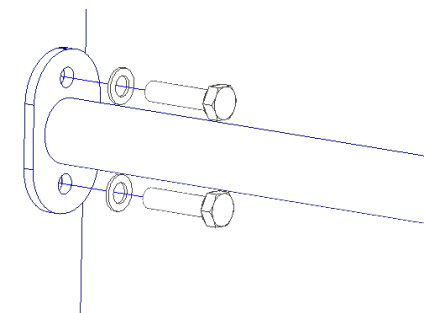
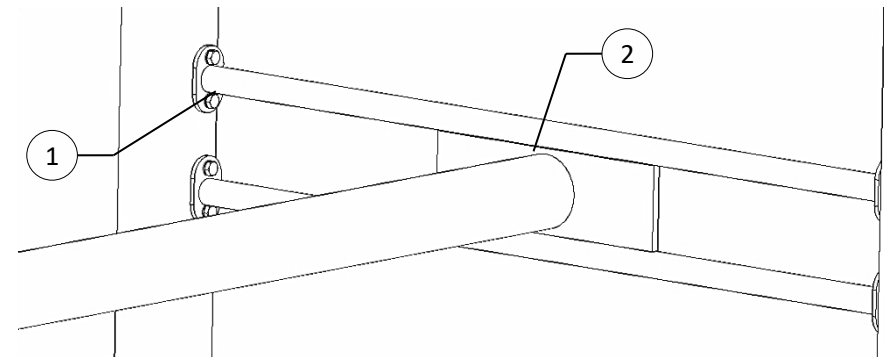
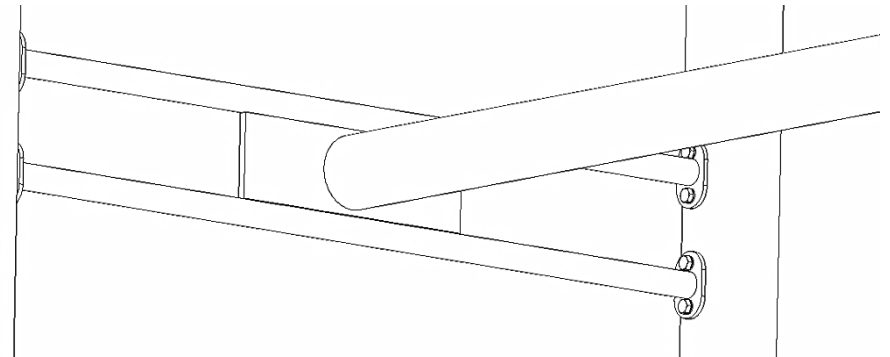
Item	Código	Descripción	Cantidad
1	s/c	Kit pernería proporcionado de fabrica	1

A demás requerirá los siguientes componentes del producto:

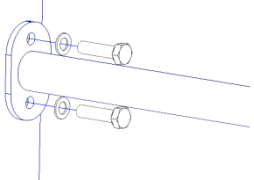
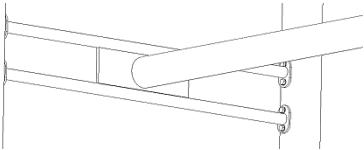
Item	Código	Descripción	Cantidad
2	s/c	Estructura Columpio (Patas/Bastidor/soporte bastidor)	1

Instrucciones

Se Colocan los soportes del Bastidor previamente armados a la estructura de patas ya definidas para empotrar a la superficie.



Estructura Columpio (unidad)

N°.	Nombre	Imagen	Especificación	Cantidad
1	Kit pernería proporcionado de fabrica			1
2	Estructura Columpio (Patas/Bastidor/soporte bastidor)			1

¡Gracias por preferir nuestros productos!

Oficinas Comerciales.
 Dirección: Edificio Patio Mayor, Av. Santa Clara 301, Of. 7801, Huechuraba.
 Fono: (+56) 225 659 300
 E-mail: ventas@fahneu.cl

