

## INSTRUCTIVO DE ARMADO TREPADOR AUTO TR-547 (Empotrado)

Última actualización  
15/06/2017  
Versión v2.1

### ESPECIFICACIONES GENERALES DIMENSIONES INSTALADO

Largo: 3,02 m  
Ancho: 0,84 m  
Altura: 1,50 m

Área de Seguridad: 6,68 x 4,50 m

### COMPONENTES

#### PARTES Y PIEZAS:

- 1 Estructura.
- 4 Anclajes



#### Oficinas Comerciales

Dirección: Edificio Patio Mayor, Av. Santa Clara 301, Of.7801, Huechuraba.

Fonos: (56 2) 2 565 9000

Fax: (56 2) 2 229 4234

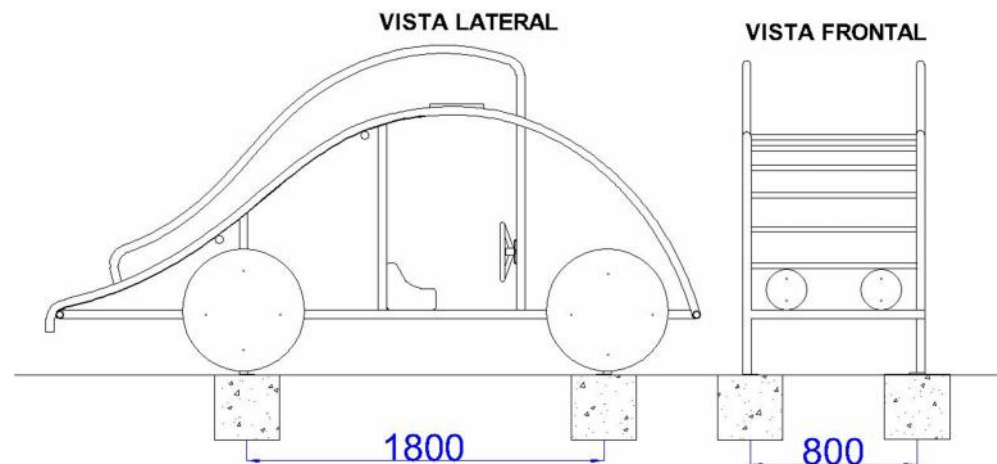
E-mail: [ventas@fahneu.cl](mailto:ventas@fahneu.cl)



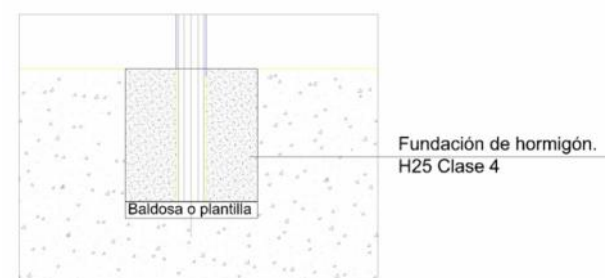
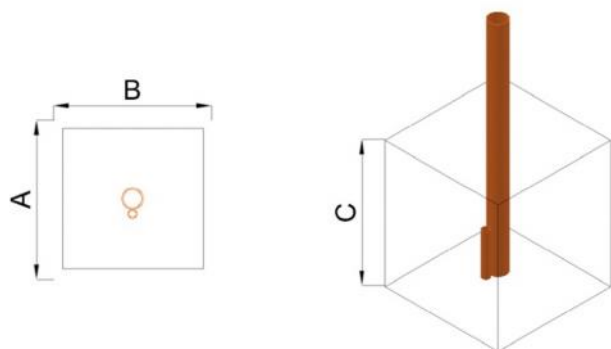
## FUNDACIONES

### INSTRUCCIONES GENERALES DE ARMADO

- ✓ Trazado de terreno
- ✓ Excavaciones
- ✓ Emplantillado o preparación de subbase
- ✓ Toma de niveles
- ✓ Desembalaje del producto
- ✓ Armado del juego (Instale los 4 anclajes en las plazas de Anclaje del auto con los pernos preinstalados)
- ✓ Nivelación y alineación
- ✓ Preparación de Hormigón para fundaciones
- ✓ Relleno de fundaciones
- ✓ Fijación (estacado-Amarras)
- ✓ Terminaciones de armado, colocación de accesorios
- ✓ Revisión general, apriete de pernos.
- ✓ Limpieza general.
- ✓ Dejar pasar 48hrs de fraguado antes de utilizar el juego



FUNDACIONES	CANTIDAD	DIMENSIONES		
		(A) LARGO	(B) ANCHO	(C) ALTO
Patas	4	300	300	300



¡Gracias por preferir nuestros productos!

Oficinas Comerciales

Dirección: Edificio Patio Mayor, Av. Santa Clara 301, Of.7801, Huechuraba.

Fonos: (56 2) 2 565 9000

Fax: (56 2) 2 229 4234

E-mail: [ventas@fahneu.cl](mailto:ventas@fahneu.cl)



## INSTRUCTIVO DE ARMADO

### TREPADOR AUTO TR-547 (Apernado)

#### ESPECIFICACIONES GENERALES

##### DIMENSIONES INSTALADO

Largo: 3,02 m

Ancho: 0,84 m

Altura: 1,50 m

Área de Seguridad: 6,68 x 4,50 m



\*IMAGEN REFERENCIAL

#### Oficinas Comerciales

Dirección: Edificio Patio Mayor, Av. Santa Clara 301, Of. 7801, Huechuraba.

Fonos: (56 2) 2 565 9000

Fax: (56 2) 2 229 4234

E-mail: [ventas@fahneu.cl](mailto:ventas@fahneu.cl)

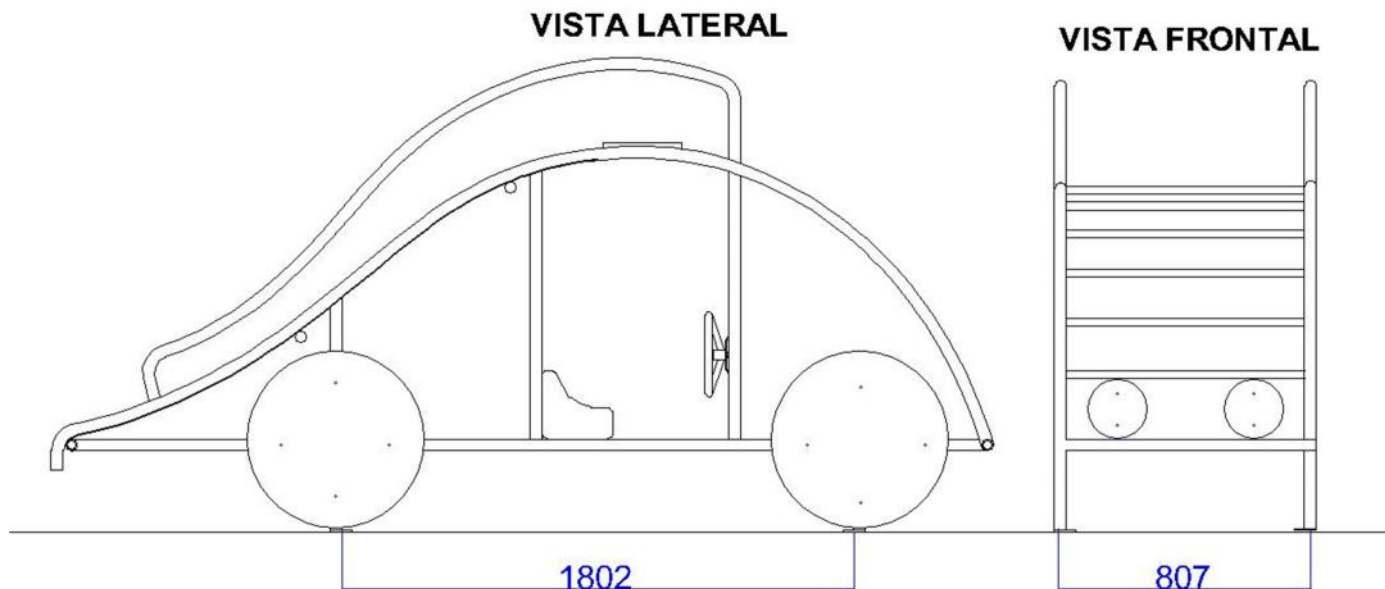


## INDICACIONES GENERALES PARA LA INSTALACION

Para instalar el producto debe contar con una superficie resistente como pavimento de calzada de hormigón, veredas en buen estado y losas. En el caso de veredas de baldosa, sólo se recomienda si éstas tienen una buena base estructural.

## INSTRUCCIONES DE INSTALACION

- 1 Desembale el producto.
- 2 Defina el lugar y perfore la superficie (medidas en imagen).
- 3 Introduzca en los agujeros de la superficie y a través de la placas los pernos de anclaje o expansivos fijándolo al suelo mediante golilla y tuerca.



Pernería considerada: 4 Pernos de Anclaje 1/2" x 5 1/2"

¡Gracias por preferir nuestros productos!

Oficinas Comerciales

Dirección: Edificio Patio Mayor, Av. Santa Clara 301, Of.7801, Huechuraba.

Fonos: (56 2) 2 565 9000

Fax: (56 2) 2 229 4234

E-mail: [ventas@fahneu.cl](mailto:ventas@fahneu.cl)