

## INSTRUCTIVO DE INSTALACION Y ARMADO SISTEMA MODULAR SM-33

Última actualización  
21/06/2017

### ESPECIFICACIONES GENERALES

Juego Modular, tipo Mecano, 100% desarmable por subconjuntos.

|                       |   |
|-----------------------|---|
| Capacidad             | : 15 a 20 niños jugando simultáneamente.      |
| Edad de uso           | : 5 a 12 años.                                |
| Área de Seguridad     | : 10,70 x 8,00 m                              |
| Dimensiones instalado | : 6,60 (largo) x 4,00 (ancho) x 3,40 m (alto) |



\*IMAGEN REFERENCIAL

#### Oficinas Comerciales.

Dirección: Edificio Patio Mayor, Av. Santa Clara 301, Of.7801, Huechuraba.

Fonos: (56 2) 2 565 9000

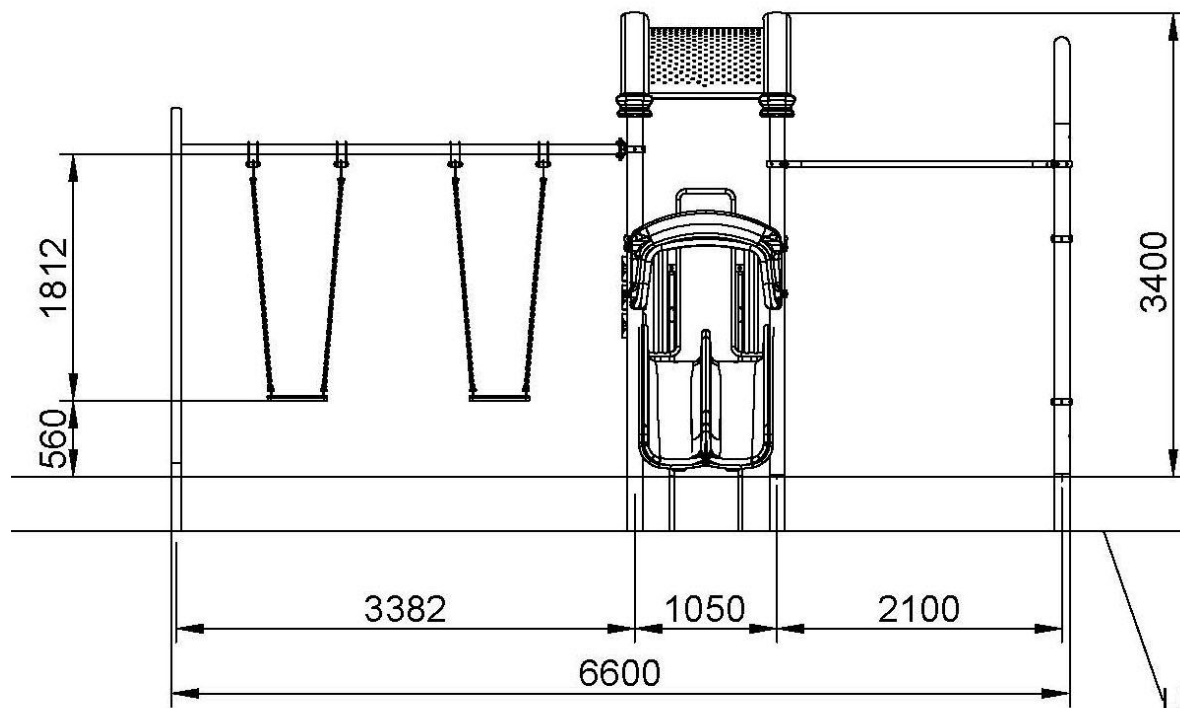
Fax: (56 2) 2 229 4234

E-mail: [ventas@fahneu.cl](mailto:ventas@fahneu.cl)

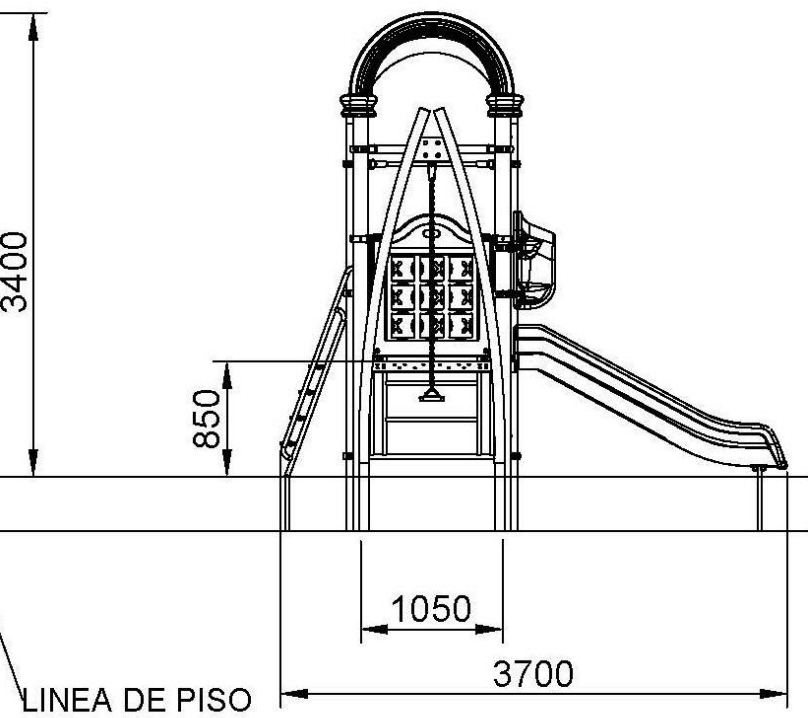


## MEDIDAS

VISTA FRONTAL



VISTA LATERAL



Oficinas Comerciales.

Dirección: Edificio Patio Mayor, Av. Santa Clara 301, Of.7801, Huechuraba.

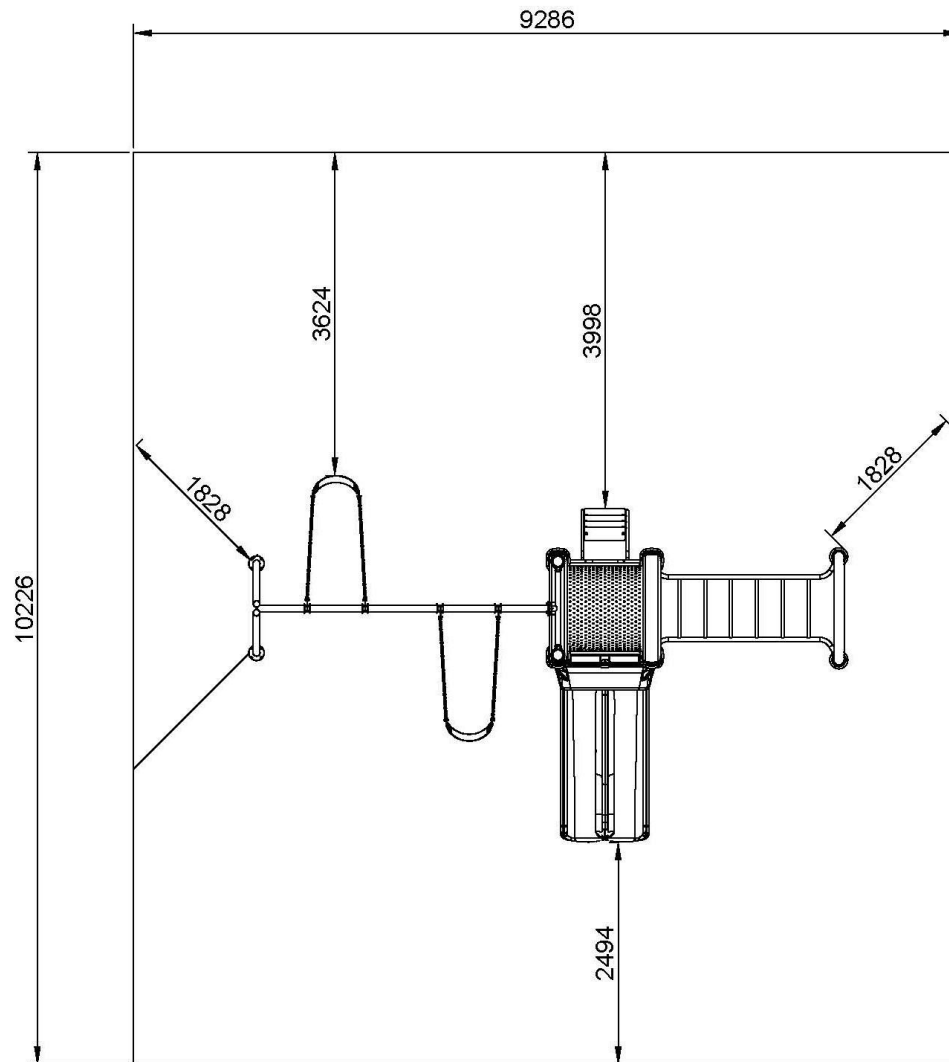
Fonos: (56 2) 2 565 9000

Fax: (56 2) 2 229 4234

E-mail: [ventas@fahneu.cl](mailto:ventas@fahneu.cl)



**ZONA DE SEGURIDAD**



**Oficinas Comerciales.**

Dirección: Edificio Patio Mayor, Av. Santa Clara 301, Of.7801, Huechuraba.

Fonos: (56 2) 2 565 9000

Fax: (56 2) 2 229 4234

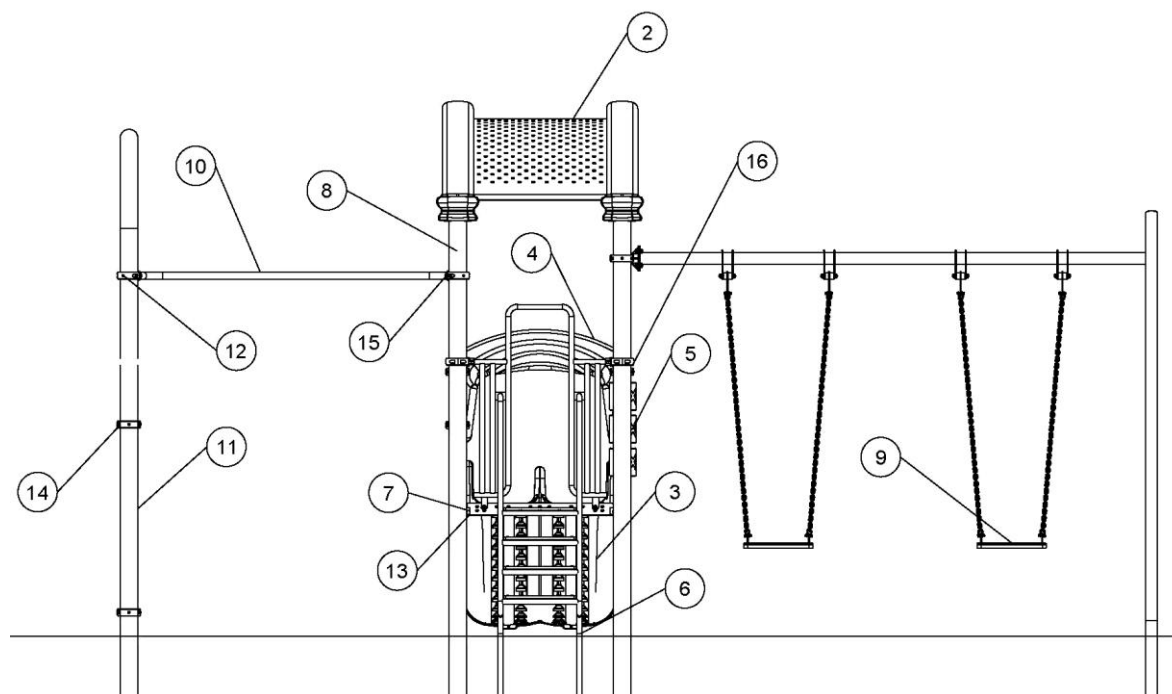
E-mail: [ventas@fahneu.cl](mailto:ventas@fahneu.cl)



## COMPONENTES

Identifique todas las piezas y componentes del producto según el siguiente listado:

| Ítem | Producto | Descripción                    | Cantidad |
|------|----------|--------------------------------|----------|
| 1    |          | Kit pernería                   | 1        |
| 2    |          | Techo tipo arco                | 1        |
| 3    |          | Tobogán doble corto            | 1        |
| 4    |          | Salida de tobogán doble        | 1        |
| 5    |          | Panel gato                     | 1        |
| 6    |          | Escalera 4 peldaños            | 1        |
| 7    |          | Plataforma cuadrada            | 1        |
| 8    |          | Poste                          | 4        |
| 9    |          | Columpio 2 asientos            | 1        |
| 10   |          | Trepador horizontal            | 1        |
| 11   |          | Trepador de acceso             | 1        |
| 12   |          | Abrazadera 114 mm              | 9        |
| 13   |          | Abrazadera 114 mm (plataforma) | 4        |
| 14   |          | Abrazadera cañería 32          | 6        |
| 15   |          | Abrazadera cañería 48          | 6        |
| 16   |          | Fijación de panel              | 6        |



### Oficinas Comerciales.

Dirección: Edificio Patio Mayor, Av. Santa Clara 301, Of.7801, Huechuraba.

Fonos: (56 2) 2 565 9000

Fax: (56 2) 2 229 4234

E-mail: [ventas@fahneu.cl](mailto:ventas@fahneu.cl)

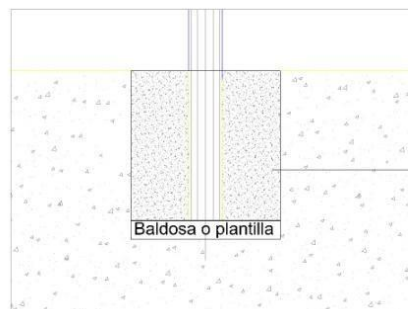
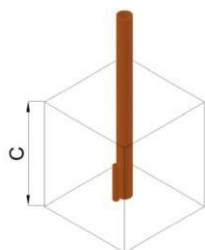
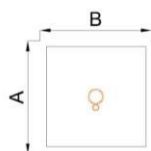
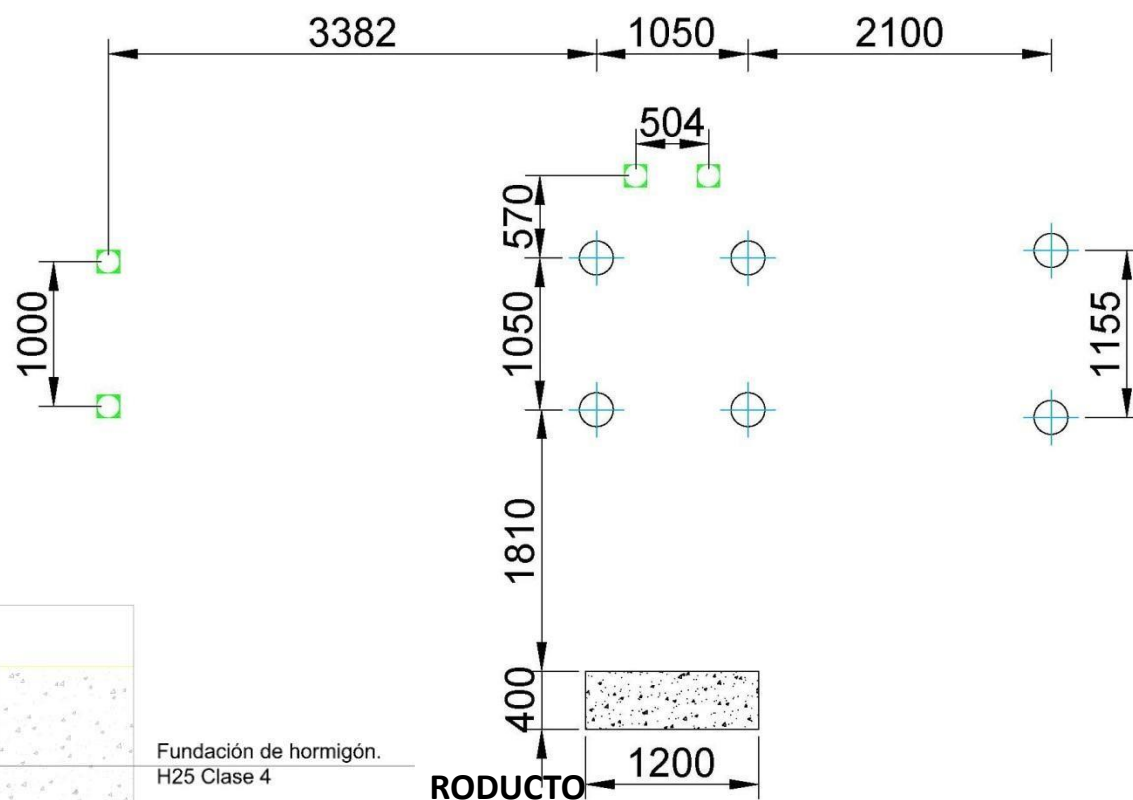


## FUNDACIONES

### INSTRUCCIONES GENERALES

- ✓ Trazado del terreno, identifique la ubicación exacta del producto.
- ✓ Marcar posición de fundaciones, según plano
- ✓ Excavaciones (Según medidas indicadas en recuadro)
- ✓ Emplantillado y nivelación de baldosas o similar
- ✓ Desembalaje.
- ✓ Instalación de postes y plataformas.
- ✓ Instalación de componentes.
- ✓ Nivelación y alineación
- ✓ Fijación (estacado-amarras.
- ✓ Preparación de hormigón para fundaciones
- ✓ Relleno de fundaciones
- ✓ Revisión general, apriete de pernos.
- ✓ Retiro de estacas o amarras.
- ✓ Limpieza general
- ✓ Dejar pasar 48hrs de fraguado antes de utilizar el juego

| FUNDACIONES            | CANTIDAD | DIMENSIONES |           |          |
|------------------------|----------|-------------|-----------|----------|
|                        |          | (A) LARGO   | (B) ANCHO | (C) ALTO |
| A. Postes              | 6        | 400         | 400       | 400      |
| B. Escalas acceso      | 2        | 300         | 300       | 400      |
| C. Tobogán doble corto | 1        | 1200        | 400       | 400      |
| D. Pata Columpio       | 2        | 400         | 400       | 400      |



Fundación de hormigón.  
H25 Clase 4

RODUCTO 1200

Oficinas Comerciales.

Dirección: Edificio Patio Mayor, Av. Santa Clara 301, Of.7801, Huechuraba.

Fonos: (56 2) 2 565 9000

Fax: (56 2) 2 229 4234

E-mail: [ventas@fahneu.cl](mailto:ventas@fahneu.cl)



**PASO N°1:**

Instalación de plataforma

Pieza Abrazadera 114 mm plataforma

Para este paso requerirá los siguientes componentes del producto:

| Ítem | Código | Descripción                        | Cantidad |
|------|--------|------------------------------------|----------|
| 1    |        | Media abrazadera 114 mm plataforma | 4        |
| 2    |        | Media abrazadera 114 mm            | 4        |

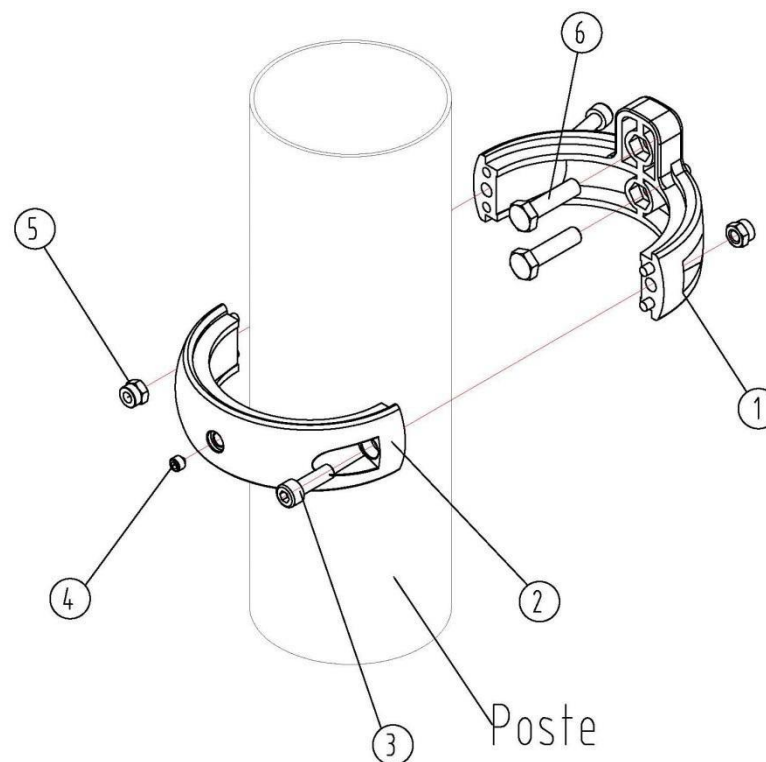
Y de la caja de pernería necesitará:

| Ítem | Código | Descripción            | Cantidad |
|------|--------|------------------------|----------|
| 6    | s/c    | Perno M8x30            | 8        |
| 5    | s/c    | Tuerca de seguridad M8 | 8        |
| 4    | s/c    | Tornillo M8x12         | 4        |
| 3    | s/c    | Perno M8x25            | 8        |



**INSTRUCCIONES**

Una la mitad de la abrazadera 114 mm y la mitad de la abrazadera 114 mm plataforma a los 4 postes, para crear una nueva abrazadera. La distancia desde el nivel del piso y la superficie de plataforma debe ser de 850 mm. Ubíquela y fíjela en esa posición mediante los soportes como muestra la imagen.



**Oficinas Comerciales.**

Dirección: Edificio Patio Mayor, Av. Santa Clara 301, Of. 7801, Huechuraba.

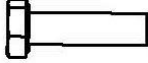
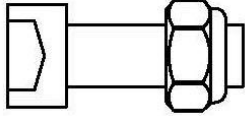





Fonos: (56 2) 2 565 9000

Fax: (56 2) 2 229 4234

E-mail: [ventas@fahneu.cl](mailto:ventas@fahneu.cl)



**PIEZAS DE ABRAZADERA PLATAFORMA 114 MM  
(unidad)**

|     |                                   | KJ0102   |                | abrazadera<br>plataforma 114mm |   |
|-----|-----------------------------------|--|----------------|--------------------------------|---|
| 6   | perno                             |    | M8x30          | 2                              |  |
| 5   | tuerca de seguridad               |    | M8             | 2                              |   |
| 4   | tornillo                          |    | M8X12          | 1                              |   |
| 3   | perno                             |    | M8x25          | 2                              |   |
| 2   | 114 media abrazadera              |  | Ø114           | 1                              |   |
| 1   | 114 media abrazadera (plataforma) |   | Ø114           | 1                              |   |
| NO. | Nombre                            | Imagen   | Especificación | Cantidad                       |   |

Oficinas Comerciales.

Dirección: Edificio Patio Mayor, Av. Santa Clara 301, Of.7801, Huechuraba.

Fonos: (56 2) 2 565 9000

Fax: (56 2) 2 229 4234

E-mail: [ventas@fahneu.cl](mailto:ventas@fahneu.cl)



### Unión plataforma a postes.

Para este paso requerirá los siguientes componentes del producto:

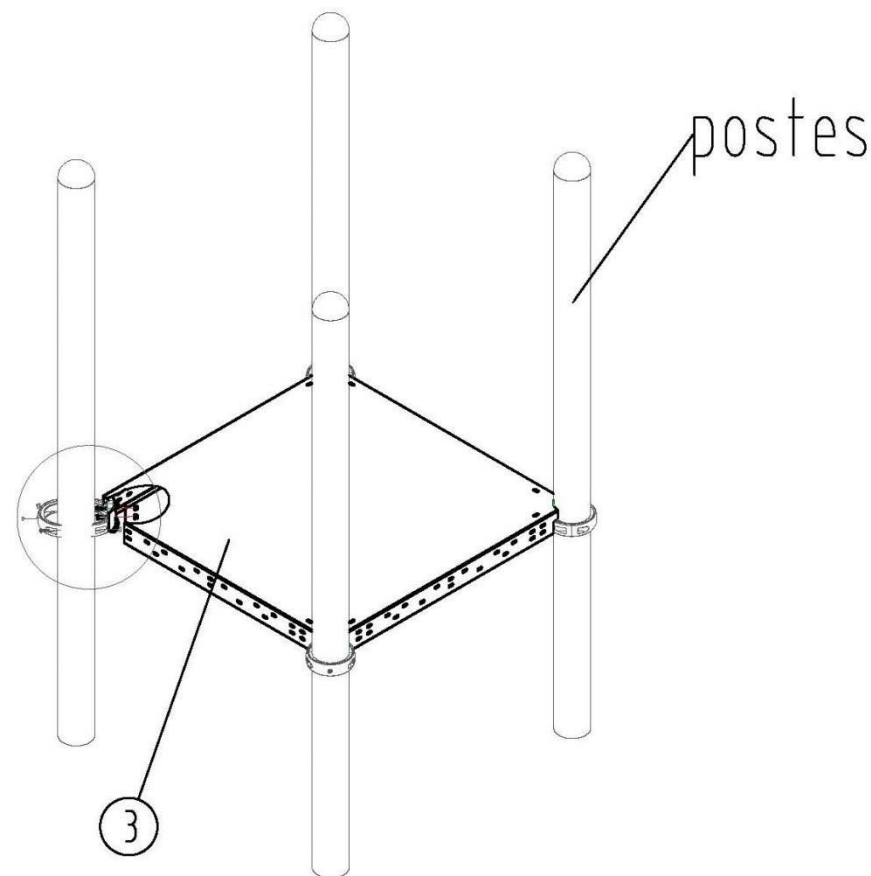
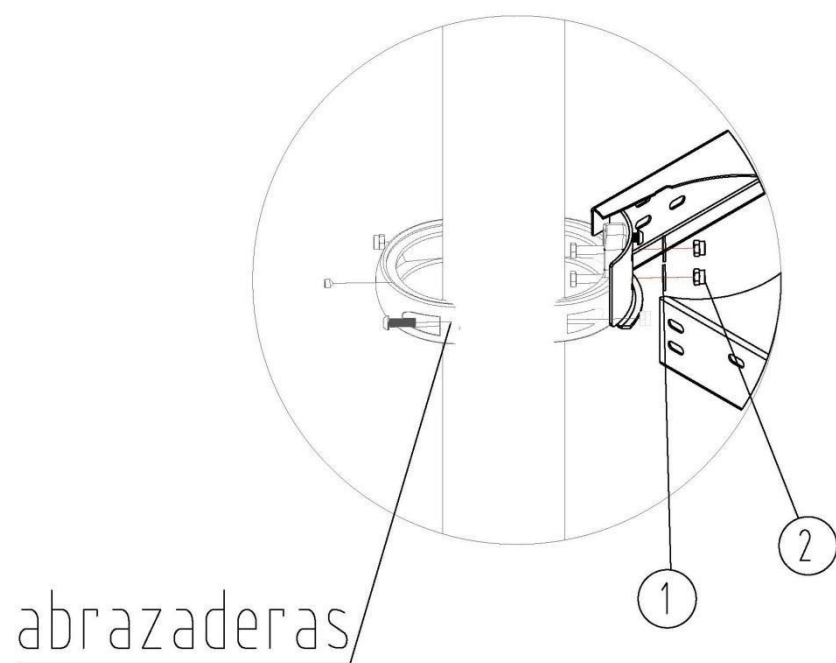
| Ítem | Código | Descripción              | Cantidad |
|------|--------|--------------------------|----------|
| 3    |        | Plataforma cuadrada 1050 | 1        |

Y de la caja de pernería necesitará:

| Ítem | Código | Descripción            | Cantidad |
|------|--------|------------------------|----------|
| 2    | s/c    | Tuerca de seguridad M8 | 8        |
| 1    | s/c    | Golilla 8x24x2         | 8        |

### INSTRUCCIONES

Luego de instalar todas las abrazaderas, ubique la plataforma entre postes, a la altura de las abrazaderas y aperne por la parte inferior de la plataforma, tal como se muestra en la imagen.



Oficinas Comerciales.

Dirección: Edificio Patio Mayor, Av. Santa Clara 301, Of.7801, Huechuraba.

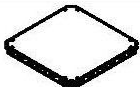
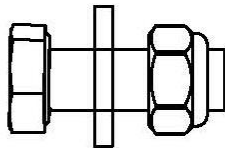
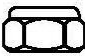
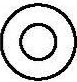
Fonos: (56 2) 2 565 9000

Fax: (56 2) 2 229 4234

E-mail: [ventas@fahneu.cl](mailto:ventas@fahneu.cl)



**PIEZAS PLATAFORMA CUADRADA (unidad)**

|     |                          | PT0103   |                | plataforma cuadrada 1050 |  |
|-----|--------------------------|--|----------------|--------------------------|--|
| NO. | Nombre                   | Imagen   | Especificación | Cantidad                 |  |
| 3   | plataforma cuadrada 1050 |  |                | 1                        |  |
| 2   | tuerca de seguridad      |  | M8             | 8                        |  |
| 1   | golilla                  |   | 8x24x2         | 8                        |  |
|     |                          |  |                |                          |  |

Oficinas Comerciales.

Dirección: Edificio Patio Mayor, Av. Santa Clara 301, Of.7801, Huechuraba.

Fonos: (56 2) 2 565 9000

Fax: (56 2) 2 229 4234

E-mail: [ventas@fahneu.cl](mailto:ventas@fahneu.cl)



**PASO N°2:**

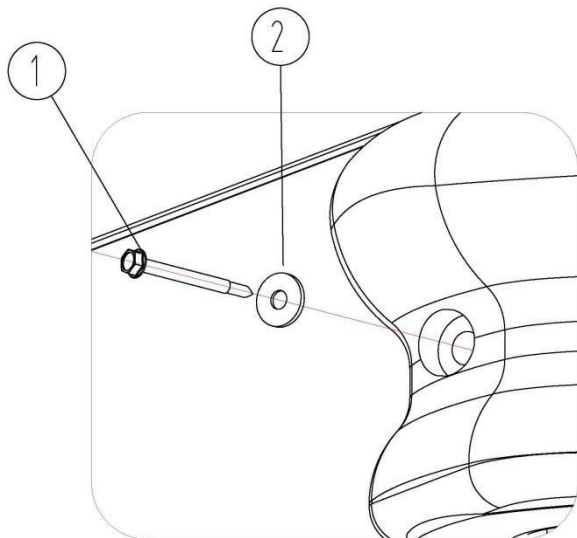
Instalación techo tipo arco

Para este paso requerirá los siguientes componentes del producto:

| Ítem | Código | Descripción     | Cantidad |
|------|--------|-----------------|----------|
| 3    |        | Techo tipo arco | 1        |

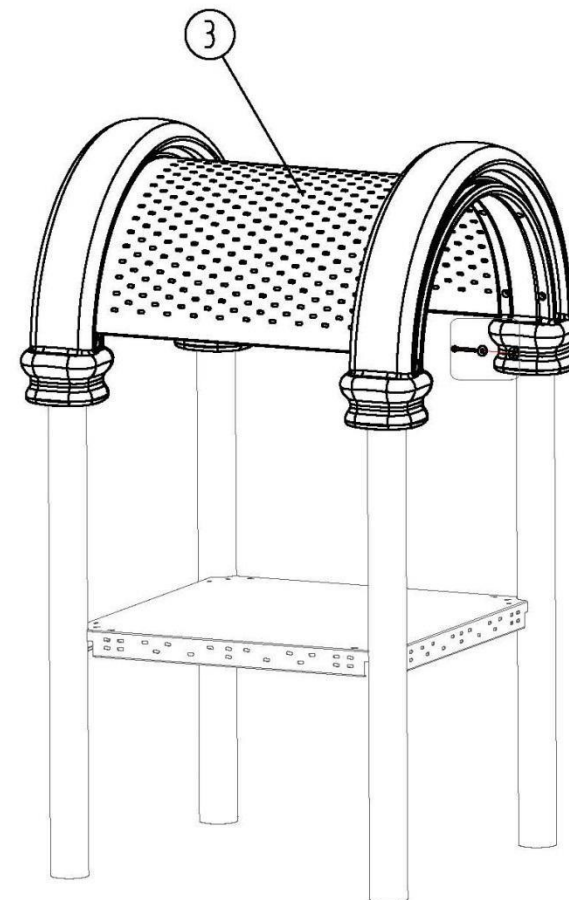
Y de la caja de pernería necesitará:

| ítem | Código | Descripción                      | Cantidad |
|------|--------|----------------------------------|----------|
| 2    | S/c    | Golilla 8x24x2.0                 | 4        |
| 1    | S/c    | Tornillo auto-perforante M5.5x75 | 4        |



**INSTRUCCIONES**

Ubique el techo tipo arco sobre los 4 postes y fijelos a estos como se muestra en la imagen.



**Oficinas Comerciales.**

Dirección: Edificio Patio Mayor, Av. Santa Clara 301, Of.7801, Huechuraba.


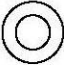

Fonos: (56 2) 2 565 9000

Fax: (56 2) 2 229 4234

E-mail: [ventas@fahneu.cl](mailto:ventas@fahneu.cl)



**PIEZAS TECHO TIPO ARCO (unidad)**

|            |                                 | <b>DL0129</b>  |                       | <b>techo tipo arco</b> |  |
|------------|---------------------------------|--|-----------------------|------------------------|--|
| <b>3</b>   | <b>techo tipo arco</b>          |  |                       | <b>1</b>               |  |
| <b>2</b>   | <b>golilla</b>                  |   | <b>8x24*2.0</b>       | <b>4</b>               |  |
| <b>1</b>   | <b>tornillo auto-perforante</b> |  | <b>M5. 5*75</b>       | <b>4</b>               |  |
|            |                                 |  |                       |                        |  |
| <b>NO.</b> | <b>Nombre</b>                   | <b>Imagen</b>  | <b>Especificación</b> | <b>Cantidad</b>        |  |

Oficinas Comerciales.

Dirección: Edificio Patio Mayor, Av. Santa Clara 301, Of.7801, Huechuraba.

Fonos: (56 2) 2 565 9000

Fax: (56 2) 2 229 4234

E-mail: [ventas@fahneu.cl](mailto:ventas@fahneu.cl)



**PASO N°3:**

Instalación reja y escalera

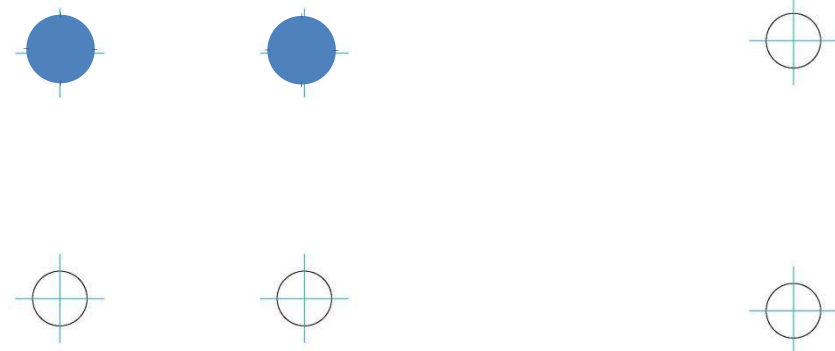
Pieza abrazadera 114 mm

Para este paso requerirá los siguientes componentes del producto:

| Ítem | Código | Descripción             | Cantidad |
|------|--------|-------------------------|----------|
| 1    |        | Media abrazadera 114 mm | 4        |

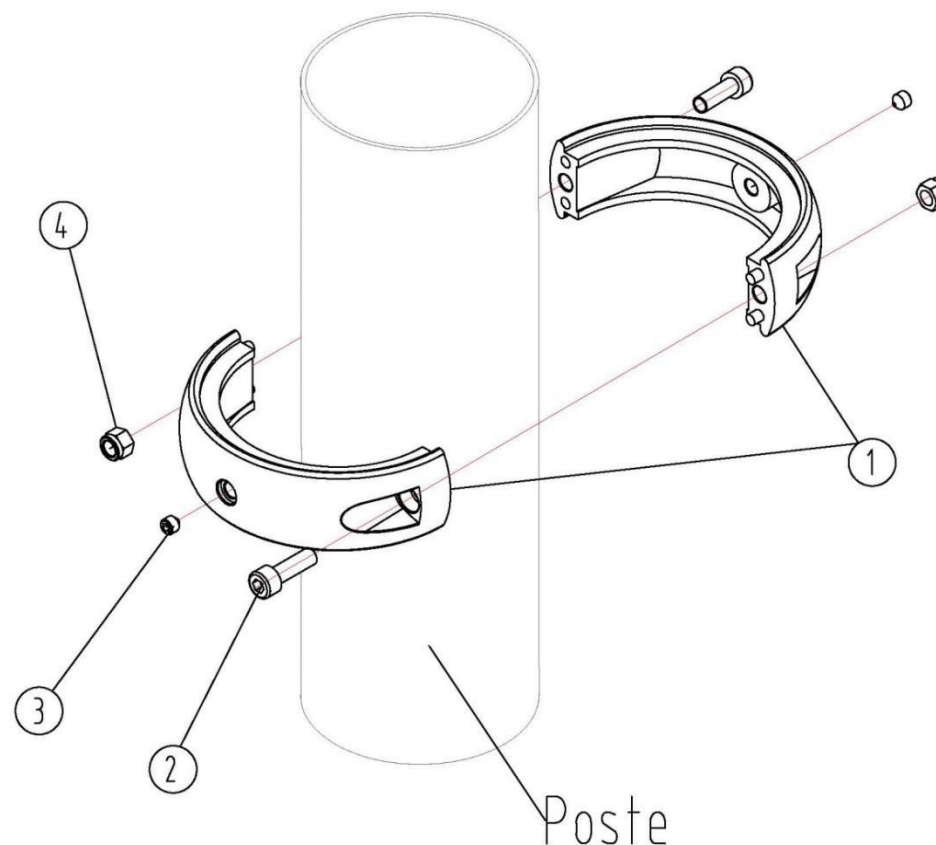
Y de la caja de pernería necesitará:

| Ítem | Código | Descripción            | Cantidad |
|------|--------|------------------------|----------|
| 4    | s/c    | Tuerca de seguridad M8 | 4        |
| 3    | s/c    | Tornillo M8x12         | 4        |
| 2    | s/c    | Perno M8x25            | 4        |



**INSTRUCCIONES**

Ubique las dos abrazaderas en dos postes distintos, uno al lado del otro, a una distancia de 1725 mm de la línea del piso y una ambas mitades tal como se muestra en la imagen.



**Oficinas Comerciales.**

Dirección: Edificio Patio Mayor, Av. Santa Clara 301, Of.7801, Huechuraba.


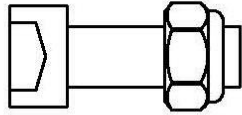

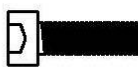

Fonos: (56 2) 2 565 9000

Fax: (56 2) 2 229 4234

E-mail: [ventas@fahneu.cl](mailto:ventas@fahneu.cl)



**PIEZAS ABRAZADERA 114 MM (unidad)**

|     |                      | KJ0101  |                | Abrazadera 114mm |   |
|-----|----------------------|---|----------------|------------------|---|
| 4   | tuerca de seguridad  |   | M8             | 2                |  |
| 3   | tornillo             |    | M8x12          | 2                |   |
| 2   | perno                |   | M8x25          | 2                |   |
| 1   | 114 media abrazadera |  | Ø114           | 2                |   |
| NO. | Nombre               | Imagen  | Especificación | Cantidad         |   |



## Instalación de reja a poste

Pieza Abrazadera cañería 32 mm

Para este paso requerirá los siguientes componentes del producto:

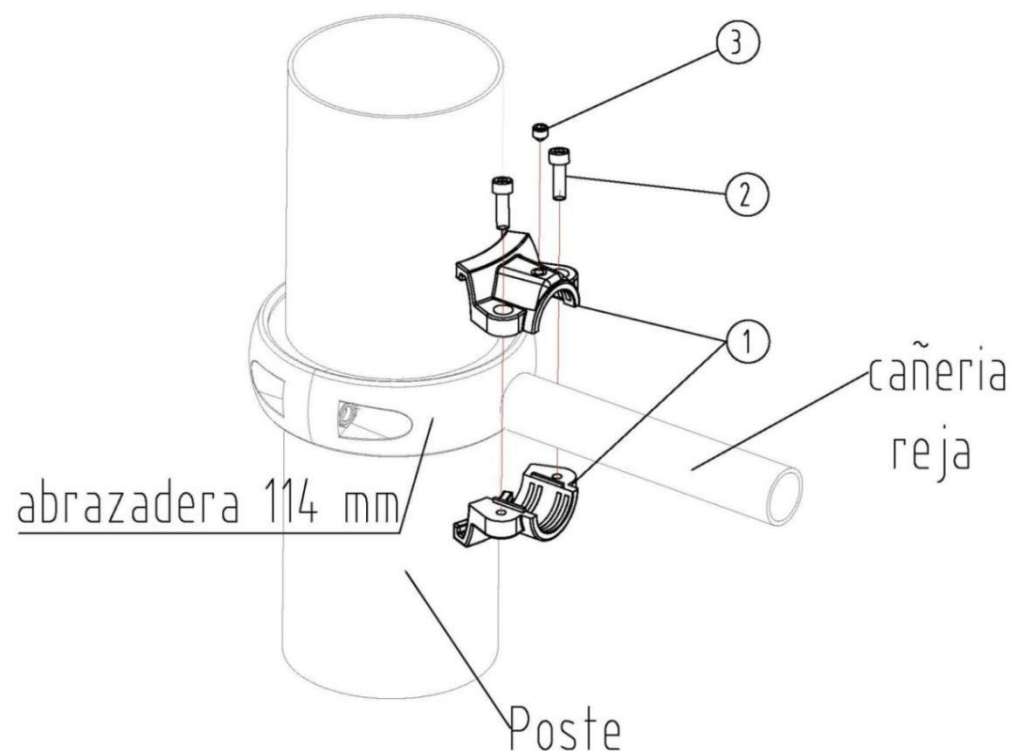
| Ítem | Código | Descripción        | Cantidad |
|------|--------|--------------------|----------|
| 1    |        | Abrazadera cañería | 2        |

Y de la caja de pernería necesitará:

| Ítem | Código | Descripción   | Cantidad |
|------|--------|---------------|----------|
| 3    | s/c    | Tornillo M8x8 | 2        |
| 2    | s/c    | Perno M6x16   | 4        |

## INSTRUCCIONES

Luego ubique la mitad inferior de la abrazadera cañería 32 mm en la abrazadera de 114 mm recién instalada. Posteriormente posicione la reja sobre la abrazadera inferior, para luego cerrarla con la otra mitad de la abrazadera cañería 32 mm.



**Oficinas Comerciales.**


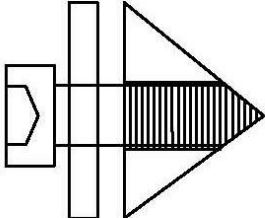


Dirección: Edificio Patio Mayor, Av. Santa Clara 301, Of. 7801, Huechuraba.

Fonos: (56 2) 2 565 9000

Fax: (56 2) 2 229 4234

E-mail: [ventas@fahneu.cl](mailto:ventas@fahneu.cl)

**PIEZAS ABRAZADERA CAÑERÍA 32 MM (unidad)**

|     |                         | KJ0105   |                | abrazadera<br>(cañería 32mm) |  |
|-----|-------------------------|--|----------------|------------------------------|--|
| 3   | tornillo                |   | M8x8           | 1                            |  |
| 2   | perno                   |  | M6x16          | 2                            |  |
| 1   | abrazadera (cañería 32) |   | ø32            | 1                            |  |
| NO. | Nombre                  | Imagen   | Especificación | Cantidad                     |  |

Oficinas Comerciales.

Dirección: Edificio Patio Mayor, Av. Santa Clara 301, Of.7801, Huechuraba.

Fonos: (56 2) 2 565 9000

Fax: (56 2) 2 229 4234

E-mail: [ventas@fahneu.cl](mailto:ventas@fahneu.cl)



## Unión escalera a reja, y a plataforma

Para este paso requerirá los siguientes componentes del producto:

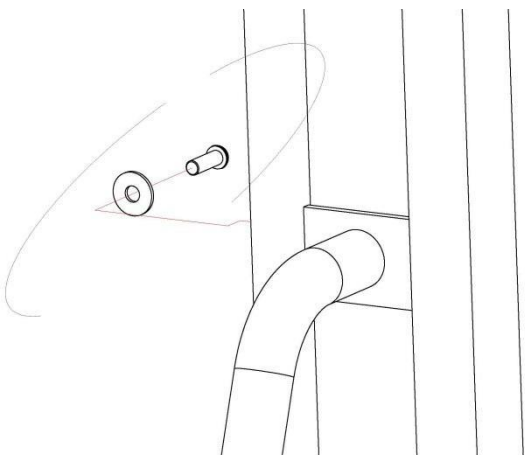
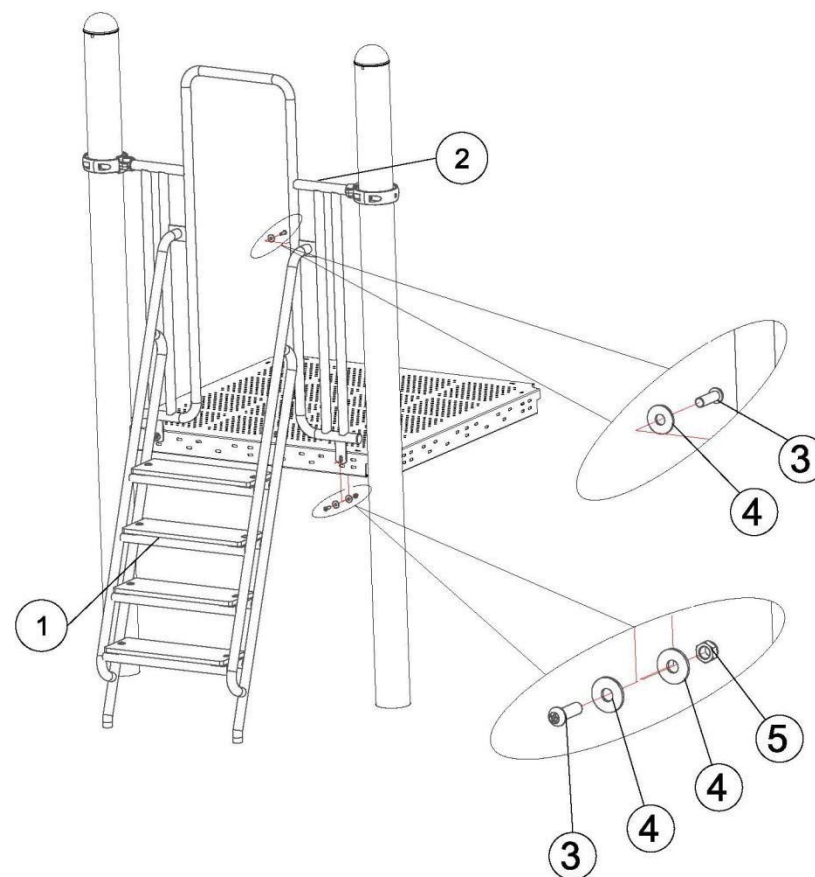
| Ítem | Código | Descripción | Cantidad |
|------|--------|-------------|----------|
| 1    |        | Reja        | 1        |
| 2    |        | Escalera    | 1        |

Y de la caja de pernería necesitará:

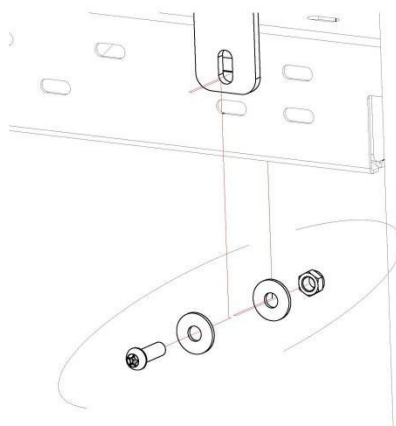
| Ítem | Código | Descripción            | Cantidad |
|------|--------|------------------------|----------|
| 5    | s/c    | Tuerca de seguridad M8 | 2        |
| 4    | s/c    | Golilla 11x20x2        | 6        |
| 3    | s/c    | Perno hexagonal M8x25  | 4        |

## INSTRUCCIONES

Primero una la escalera a la reja para luego unir el conjunto a la plataforma.



Unión escalera con reja


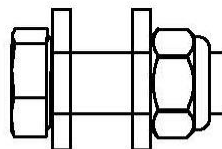






Unión reja con plataforma





**PIEZAS ESCALERA (unidad)**

|     |                     | 10982600   |                | escalera 4 peldaños |   |
|-----|---------------------|--|----------------|---------------------|---|
| NO. | Nombre              | Imagen   | Especificación | Cantidad            |   |
| 5   | tuerca de seguridad |   | M8             | 2                   |  |
| 4   | golilla             |   | 11*20*2        | 6                   |   |
| 3   | perno hexagonal     |   | M8*25          | 4                   |   |
| 2   | reja                |   |                | 1                   |   |
| 1   | escalera            |  |                | 1                   |   |
|     |                     |  |                |                     |   |

Oficinas Comerciales.

Dirección: Edificio Patio Mayor, Av. Santa Clara 301, Of.7801, Huechuraba.

Fonos: (56 2) 2 565 9000

Fax: (56 2) 2 229 4234

E-mail: [ventas@fahneu.cl](mailto:ventas@fahneu.cl)



**PASO N°4:**

Instalación de panel gato

Pieza abrazadera 114 mm

Para este paso requerirá los siguientes componentes del producto:

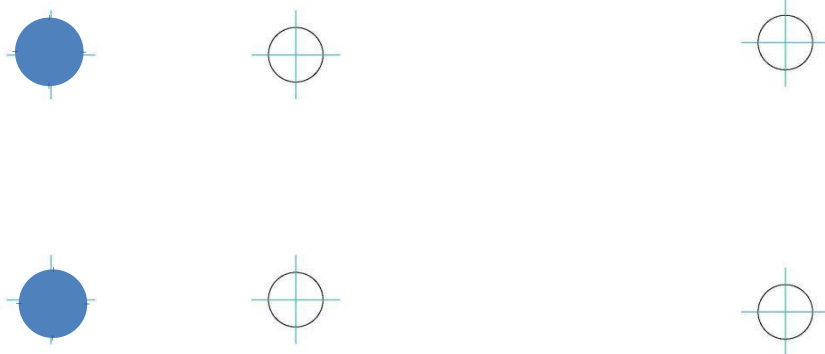
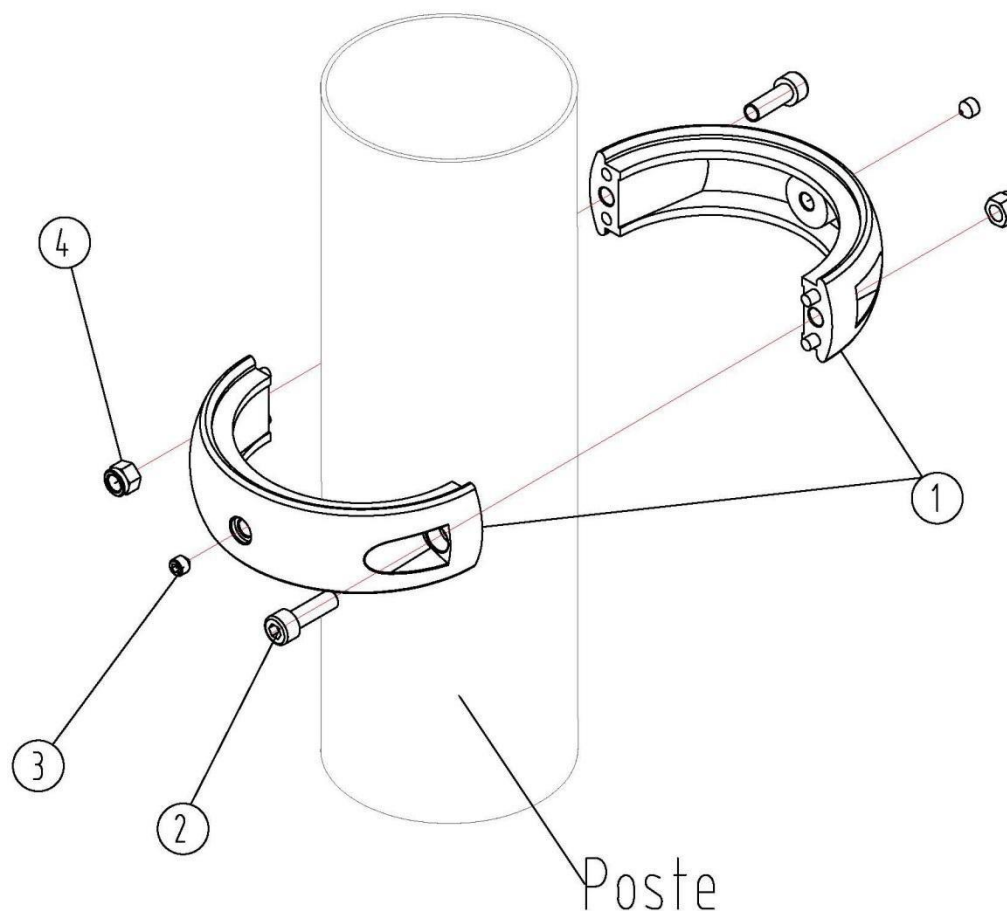
| Ítem | Código | Descripción             | Cantidad |
|------|--------|-------------------------|----------|
| 1    |        | Media abrazadera 114 mm | 2        |

Y de la caja de pernería necesitará:

| Ítem | Código | Descripción            | Cantidad |
|------|--------|------------------------|----------|
| 4    | s/c    | Tuerca de seguridad M8 | 2        |
| 3    | s/c    | Tornillo M8x12         | 2        |
| 2    | s/c    | Perno M8x25            | 2        |

**INSTRUCCIONES**

Contiguo a la pieza escalera instale una abrazadera 114 mm a la misma altura (1725 mm) de la otra abrazadera 114 mm



Oficinas Comerciales.

Dirección: Edificio Patio Mayor, Av. Santa Clara 301, Of.7801, Huechuraba.


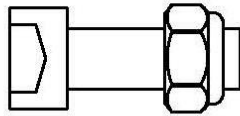



Fonos: (56 2) 2 565 9000

Fax: (56 2) 2 229 4234

E-mail: [ventas@fahneu.cl](mailto:ventas@fahneu.cl)



**PIEZAS ABRAZADERA 114 MM (unidad)**

|     |                      | KJ0101  |                | Abrazadera 114mm |   |
|-----|----------------------|---|----------------|------------------|---|
| 4   | tuerca de seguridad  |   | M8             | 2                |  |
| 3   | tornillo             |    | M8x12          | 2                |   |
| 2   | perno                |   | M8x25          | 2                |   |
| 1   | 114 media abrazadera |  | Ø114           | 2                |   |
| NO. | Nombre               | Imagen  | Especificación | Cantidad         |   |



### Instalación de fijación de panel a abrazadera 114 mm

Para este paso requerirá los siguientes componentes del producto:

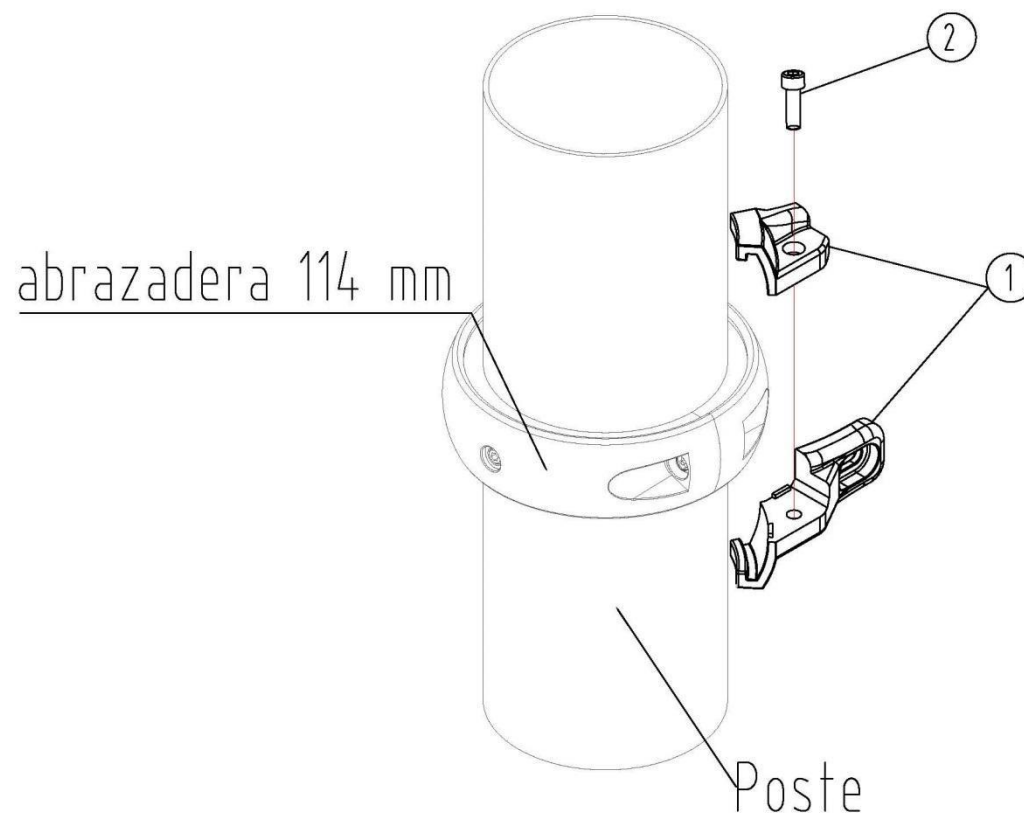
| Ítem | Código | Descripción       | Cantidad |
|------|--------|-------------------|----------|
| 1    |        | Fijación de panel | 2        |

Y de la caja de pernería necesitara:

| Ítem | Código | Descripción  | Cantidad |
|------|--------|--------------|----------|
| 2    | s/c    | Pernos M6x16 | 2        |

### INSTRUCCIONES

Posicione una pieza fijación de panel en la abrazadera 114 mm recién instalada y la otra perpendicular a la pieza abrazadera cañería 32 mm, en la misma abrazadera 114 mm donde se instaló la escalera .



**Oficinas Comerciales.**

Dirección: Edificio Patio Mayor, Av. Santa Clara 301, Of.7801, Huechuraba.


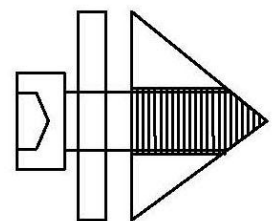

Fonos: (56 2) 2 565 9000

Fax: (56 2) 2 229 4234

E-mail: [ventas@fahneu.cl](mailto:ventas@fahneu.cl)



**PIEZAS FIJACIÓN DE PANEL (unidad)**

|            |                   |  |                       |                          |   |
|------------|-------------------|--|-----------------------|--------------------------|---|
|            |                   | <b>KJ0104</b>  |                       | <b>fijación de panel</b> |   |
| 2          | perno             |  | M6x16                 | 1                        |  |
| 1          | fijación de panel |  |                       | 1                        |   |
| <b>NO.</b> | <b>Nombre</b>     | <b>Imagen</b>  | <b>Especificación</b> | <b>Cantidad</b>          |   |

**Oficinas Comerciales.**

Dirección: Edificio Patio Mayor, Av. Santa Clara 301, Of.7801, Huechuraba.

Fonos: (56 2) 2 565 9000

Fax: (56 2) 2 229 4234

E-mail: [ventas@fahneu.cl](mailto:ventas@fahneu.cl)



### Instalación de panel gato a postes

Para este paso requerirá los siguientes componentes del producto:

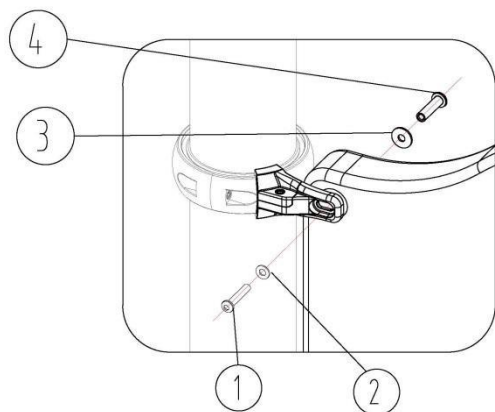
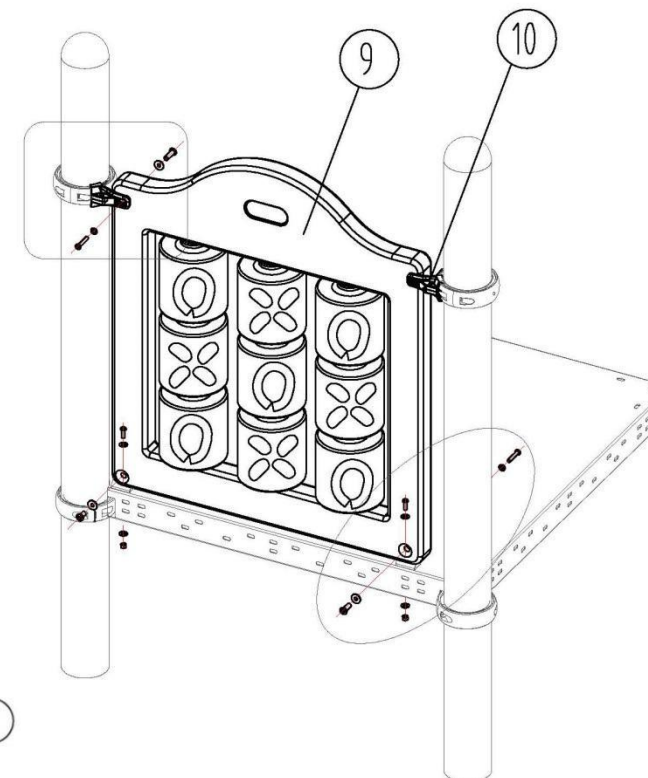
| Ítem | Código | Descripción       | Cantidad |
|------|--------|-------------------|----------|
| 10   |        | Fijación de panel | 2        |
| 9    |        | Panel gato        | 1        |

Y de la caja de pernería necesitará:

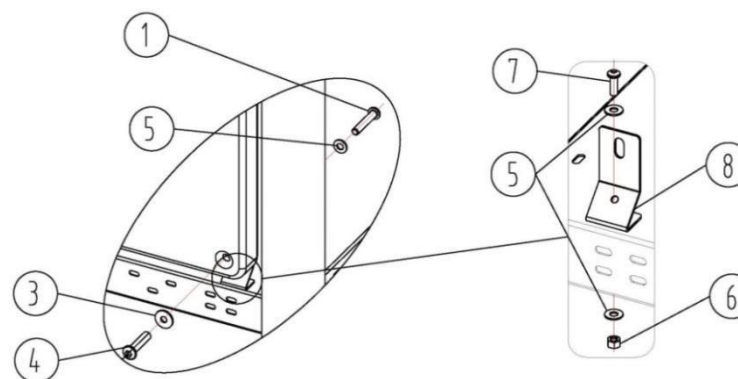
| Ítem | Código | Descripción            | Cantidad |
|------|--------|------------------------|----------|
| 8    | s/c    | Fijación               | 2        |
| 7    | s/c    | Perno torx M8x25       | 2        |
| 6    | s/c    | Tuerca de seguridad M8 | 2        |
| 5    | s/c    | Golilla 8x24x2.0       | 6        |
| 4    | s/c    | Manga hembra M8x20     | 4        |
| 3    | s/c    | Golilla 10x20x2        | 4        |
| 2    | s/c    | Golilla 8x16x1.5       | 2        |
| 1    | s/c    | Perno torx M8x45       | 4        |

### INSTRUCCIONES

Pocisione el panel gato sobre la plataforma y aperne a la fijacion de panel y a la plataforma, tal como se muestra en la imagen.




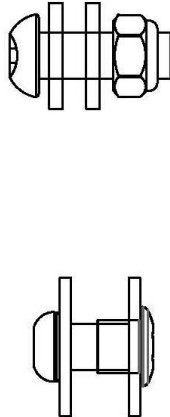





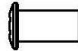



Unión panel gato con fijación de panel



Unión panel gato con plataforma



**PIEZAS PANEL GATO (unidad)**

|            |                     | DB0101   |                       | Panel Gato      |  |  |
|------------|---------------------|--|-----------------------|-----------------|--|--|
| 10         | fijación de panel   |    |                       | 2               |  |  |
| 9          | panel gato          |    |                       | 1               |  |  |
| 8          | fijación            |    |                       | 2               |  |  |
| 7          | perno torx          |    | M8*25                 | 2               |  |  |
| 6          | tuerca de seguridad |    | M8                    | 2               |  |  |
| 5          | golilla             |    | 8*24*2.0              | 6               |  |  |
| 4          | manga hembra        |   | M8*20                 | 4               |  |  |
| 3          | golilla             |  | 10*20*2               | 4               |  |  |
| 2          | golilla             |  | 8x16*1.5              | 2               |  |  |
| 1          | perno torx          |  | M8*45                 | 4               |  |  |
| <b>NO.</b> | <b>Nombre</b>       | <b>Imagen</b>  | <b>Especificación</b> | <b>Cantidad</b> |  |  |

Oficinas Comerciales.

Dirección: Edificio Patio Mayor, Av. Santa Clara 301, Of.7801, Huechuraba.

Fonos: (56 2) 2 565 9000

Fax: (56 2) 2 229 4234

E-mail: [ventas@fahneu.cl](mailto:ventas@fahneu.cl)



**PASO N°5:**

Instalación de salida de tobogán doble

Pieza abrazadera 114 mm

Para este paso requerirá los siguientes componentes del producto:

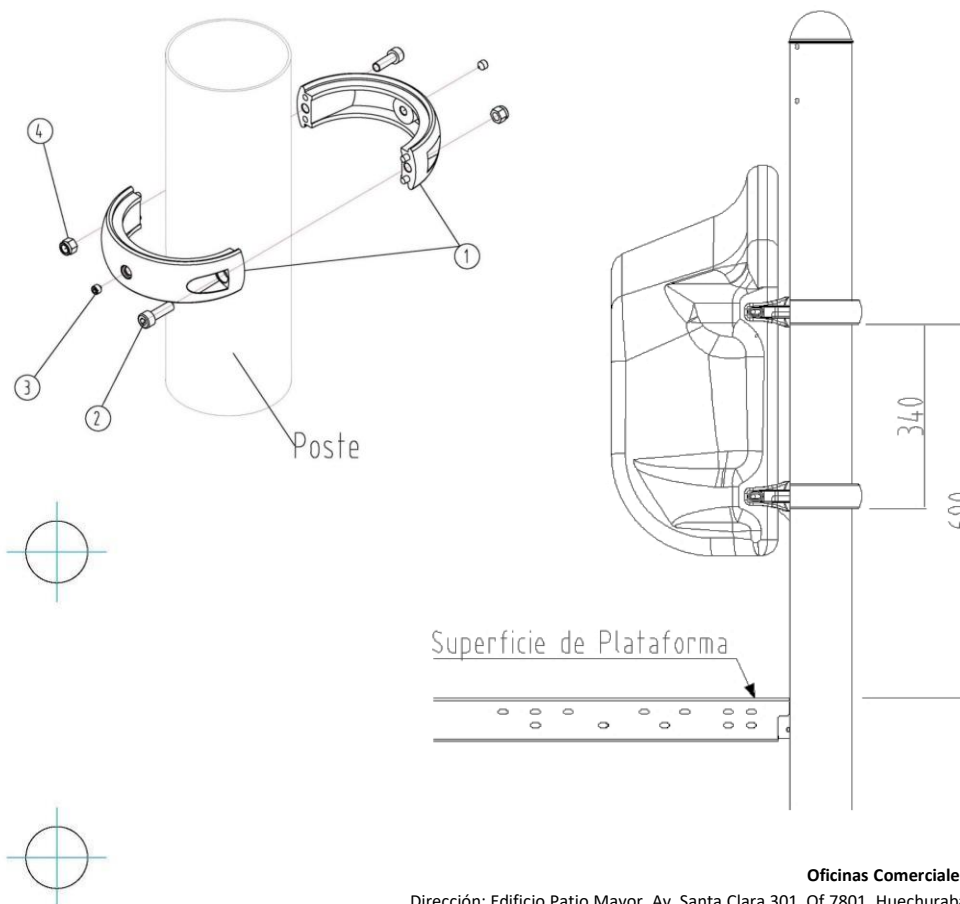
| Ítem | Código | Descripción             | Cantidad |
|------|--------|-------------------------|----------|
| 1    |        | Media abrazadera 114 mm | 12       |

Y de la caja de pernería necesitará:

| Ítem | Código | Descripción            | Cantidad |
|------|--------|------------------------|----------|
| 4    | s/c    | Tuerca de seguridad M8 | 12       |
| 3    | s/c    | Tornillo M8x12         | 12       |
| 2    | s/c    | Perno M8x25            | 12       |

**INSTRUCCIONES**

Instalar la primera abrazadera a una distancia de 690mm desde la superficie de la plataforma hasta la parte inferior de la abrazadera, luego instalar otra abrazadera en el poste paralelo a la misma distancia. Ahora en los mismos postes instalar una abrazadera mas por cada poste a una distancia entre ellos por la parte inferior de las abrazaderas de 340mm. Como de muestra en la imagen.



**Oficinas Comerciales.**

Dirección: Edificio Patio Mayor, Av. Santa Clara 301, Of.7801, Huechuraba.

Fonos: (56 2) 2 565 9000


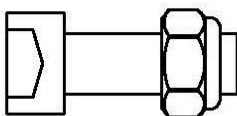



Fax: (56 2) 2 229 4234

E-mail: [ventas@fahneu.cl](mailto:ventas@fahneu.cl)





**PIEZAS ABRAZADERA 114 MM (unidad)**

|            |                      | KJ0101  |                       | Abrazadera 114mm |  |
|------------|----------------------|---|-----------------------|------------------|--|
| 4          | tuerca de seguridad  |    | M8                    | 2                |  |
| 3          | tornillo             |    | M8x12                 | 2                |  |
| 2          | perno                |  | M8x25                 | 2                |  |
| 1          | 114 media abrazadera |  | Ø114                  | 2                |  |
| <b>NO.</b> | <b>Nombre</b>        | <b>Imagen</b>   | <b>Especificación</b> | <b>Cantidad</b>  |  |

Oficinas Comerciales.

Dirección: Edificio Patio Mayor, Av. Santa Clara 301, Of.7801, Huechuraba.

Fonos: (56 2) 2 565 9000

Fax: (56 2) 2 229 4234

E-mail: [ventas@fahneu.cl](mailto:ventas@fahneu.cl)



### Pieza Fijación de panel

Para este paso requerirá los siguientes componentes del producto:

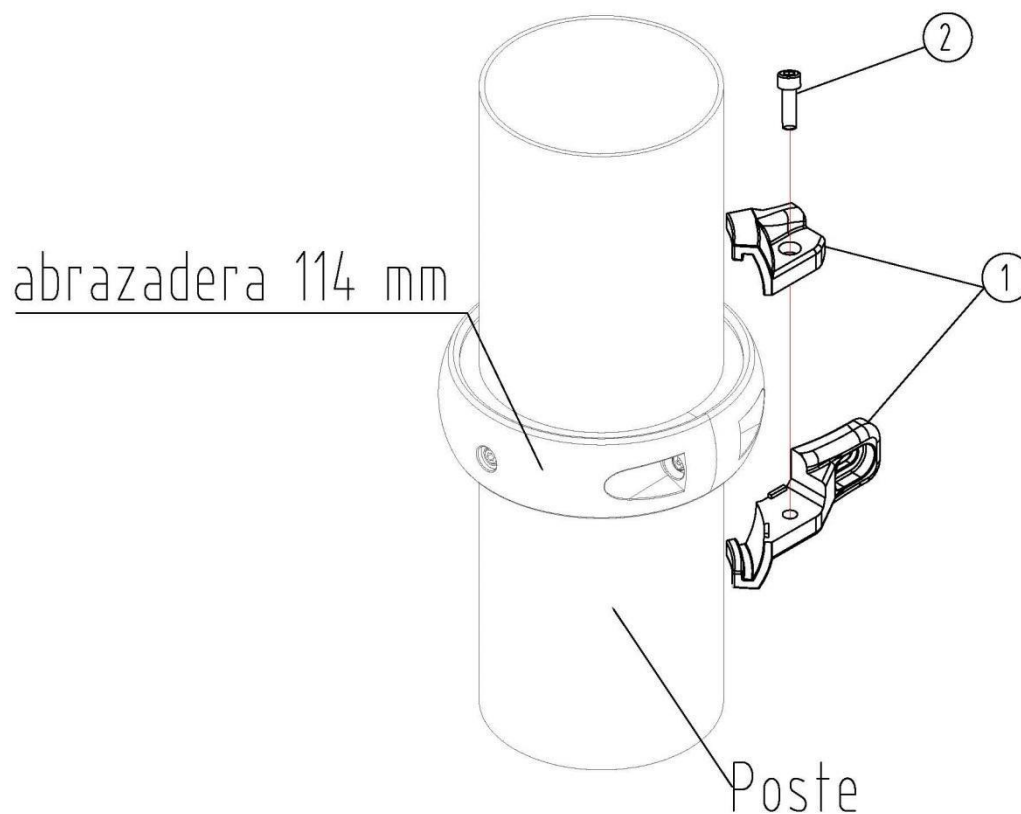
| Ítem | Código | Descripción       | Cantidad |
|------|--------|-------------------|----------|
| 1    |        | Fijación de panel | 6        |

Y de la caja de pernería necesitara:

| Ítem | Código | Descripción  | Cantidad |
|------|--------|--------------|----------|
| 2    | s/c    | Pernos M6x16 | 6        |

### INSTRUCCIONES

Pocisione la fijación del panel en la mismas piezas instaladas anteriormente (abrazadera 114 mm para instalación de tobogán) cuatro fijación de panel por salida de tobogán.



**Oficinas Comerciales.**


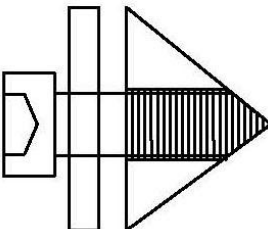

Dirección: Edificio Patio Mayor, Av. Santa Clara 301, Of.7801, Huechuraba.

Fonos: (56 2) 2 565 9000

Fax: (56 2) 2 229 4234

E-mail: [ventas@fahneu.cl](mailto:ventas@fahneu.cl)

**PIEZAS FIJACIÓN DE PANEL (unidad)**

|     |                   | KJ0104   |                | fijación de panel |   |
|-----|-------------------|--|----------------|-------------------|---|
| NO. | Nombre            | Imagen   | Especificación | Cantidad          |   |
| 2   | perno             |  | M6x16          | 1                 |  |
| 1   | fijación de panel |  |                | 1                 |   |

Oficinas Comerciales.

Dirección: Edificio Patio Mayor, Av. Santa Clara 301, Of.7801, Huechuraba.

Fonos: (56 2) 2 565 9000

Fax: (56 2) 2 229 4234

E-mail: [ventas@fahneu.cl](mailto:ventas@fahneu.cl)



### Instalación de salida de tobogán doble a fijación de panel

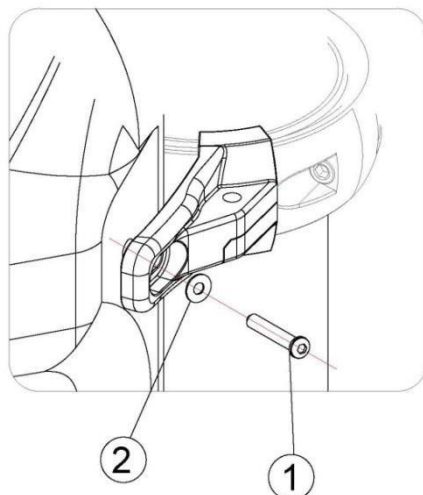
Para este paso requerirá los siguientes componentes del producto:

| Ítem | Código | Descripción       | Cantidad |
|------|--------|-------------------|----------|
| 4    |        | Fijación de panel | 4        |
| 3    |        | Salida de tobogán | 1        |

Y de la caja de pernería necesitará:

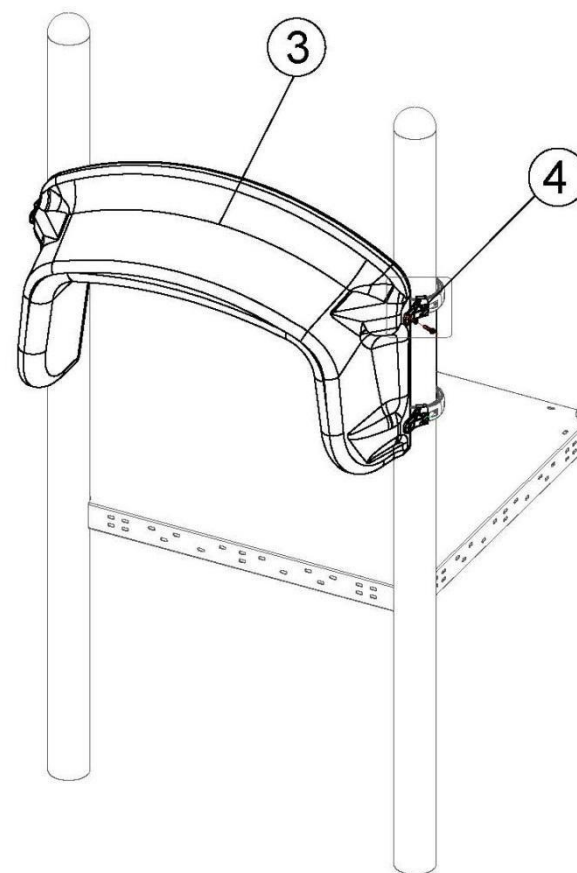
| Ítem | Código | Descripción      | Cantidad |
|------|--------|------------------|----------|
| 2    | s/c    | Golilla 8x16x1.5 | 4        |
| 1    | s/c    | Perno torx M8x30 | 4        |
| 5    | s/c    | Golilla 8x24x2   | 4        |

Unión de salida de tobogán a fijación de panel



### INSTRUCCIONES

Pocisione la salida de tobogán en las fijaciones de panel recién instaladas tal como se muestra en la imagen.



Oficinas Comerciales.

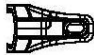
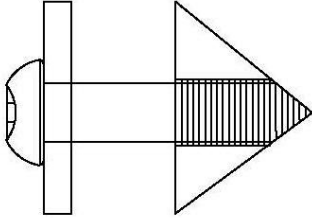

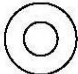

Dirección: Edificio Patio Mayor, Av. Santa Clara 301, Of.7801, Huechuraba.

Fonos: (56 2) 2 565 9000

Fax: (56 2) 2 229 4234

E-mail: [ventas@fahneu.cl](mailto:ventas@fahneu.cl)

**PIEZAS SALIDA DE TOBOGÁN DOBLE (unidad)**

|     |                   | DB0166   |                | Salida tobogán (tobogán doble) |   |
|-----|-------------------|--|----------------|--------------------------------|---|
| 4   | fijación de panel |   |                | 4                              |  |
| 3   | salida de tobogán |   |                | 1                              |   |
| 2   | golilla           |   | 8x16x1.5       | 4                              |   |
| 1   | perno torx        |  | M8x30          | 4                              |   |
|     |                   |  |                |                                |   |
| NO. | Nombre            | Imagen   | Especificación | Cantidad                       |   |

Oficinas Comerciales.

Dirección: Edificio Patio Mayor, Av. Santa Clara 301, Of.7801, Huechuraba.

Fonos: (56 2) 2 565 9000

Fax: (56 2) 2 229 4234

E-mail: [ventas@fahneu.cl](mailto:ventas@fahneu.cl)



**PASO N°6:**

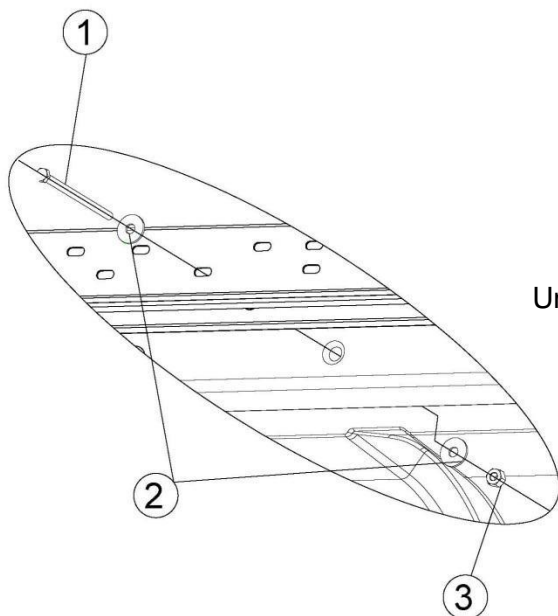
Instalación de tobogán doble corto a plataforma

Para este paso requerirá los siguientes componentes del producto:

| Ítem | Código | Descripción         | Cantidad |
|------|--------|---------------------|----------|
| 4    |        | Tobogán doble corto | 2        |

Y de la caja de pernería necesitará:

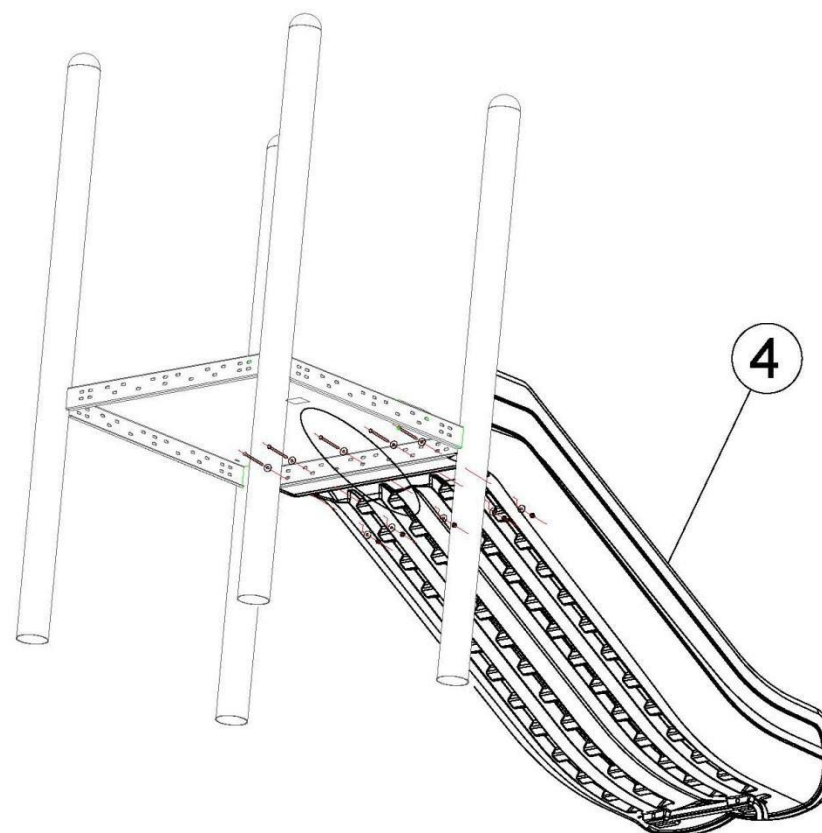
| Ítem | Código | Descripción             | Cantidad |
|------|--------|-------------------------|----------|
| 3    | s/c    | Tuerca de seguridad M8  | 10       |
| 2    | s/c    | Góndola 8x24x2          | 20       |
| 1    | s/c    | Perno hexagonal M8xx140 | 10       |



Unión tobogán a plataforma

**INSTRUCCIONES**

Ubique ambos toboganes bajo las salidas de toboganes y fije en 5 orificios en la plataforma.



Oficinas Comerciales.

Dirección: Edificio Patio Mayor, Av. Santa Clara 301, Of.7801, Huechuraba.


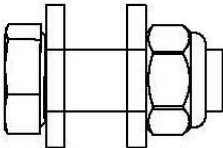
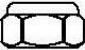
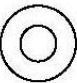
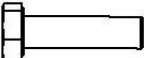
Fonos: (56 2) 2 565 9000

Fax: (56 2) 2 229 4234

E-mail: [ventas@fahneu.cl](mailto:ventas@fahneu.cl)



**PIEZAS TOBOGÁN DOBLE CORTO (unidad)**

|     |                     | HT0107-01  |                | tobogán doble corto |   |
|-----|---------------------|--|----------------|---------------------|---|
| 4   | tobogán doble       |  |                | 1                   |  |
| 3   | tuerca de seguridad |  | M8             | 5                   |   |
| 2   | golilla             |   | 8x24x2         | 10                  |   |
| 1   | perno hexagonal     |  | M8x140         | 5                   |   |
|     |                     |  |                |                     |   |
| NO. | Nombre              | Imagen   | Especificación | Cantidad            |   |

Oficinas Comerciales.

Dirección: Edificio Patio Mayor, Av. Santa Clara 301, Of.7801, Huechuraba.

Fonos: (56 2) 2 565 9000

Fax: (56 2) 2 229 4234

E-mail: [ventas@fahneu.cl](mailto:ventas@fahneu.cl)



**PASO N°6:**

Instalación de columpio 2 asientos

Pieza abrazadera cañería 48 mm  
para instalación de barra horizontal

Para este paso requerirá los siguientes componentes del producto:

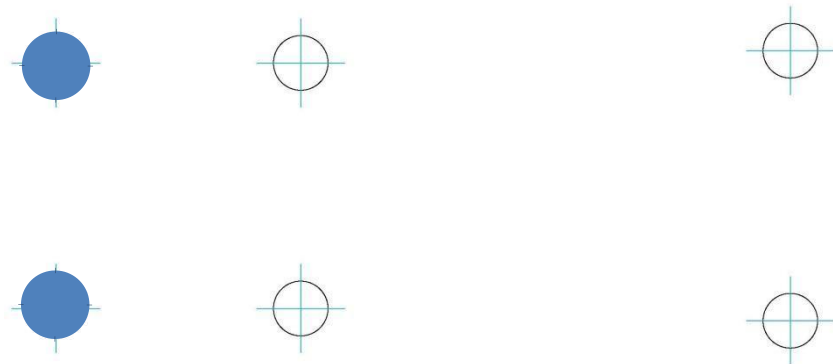
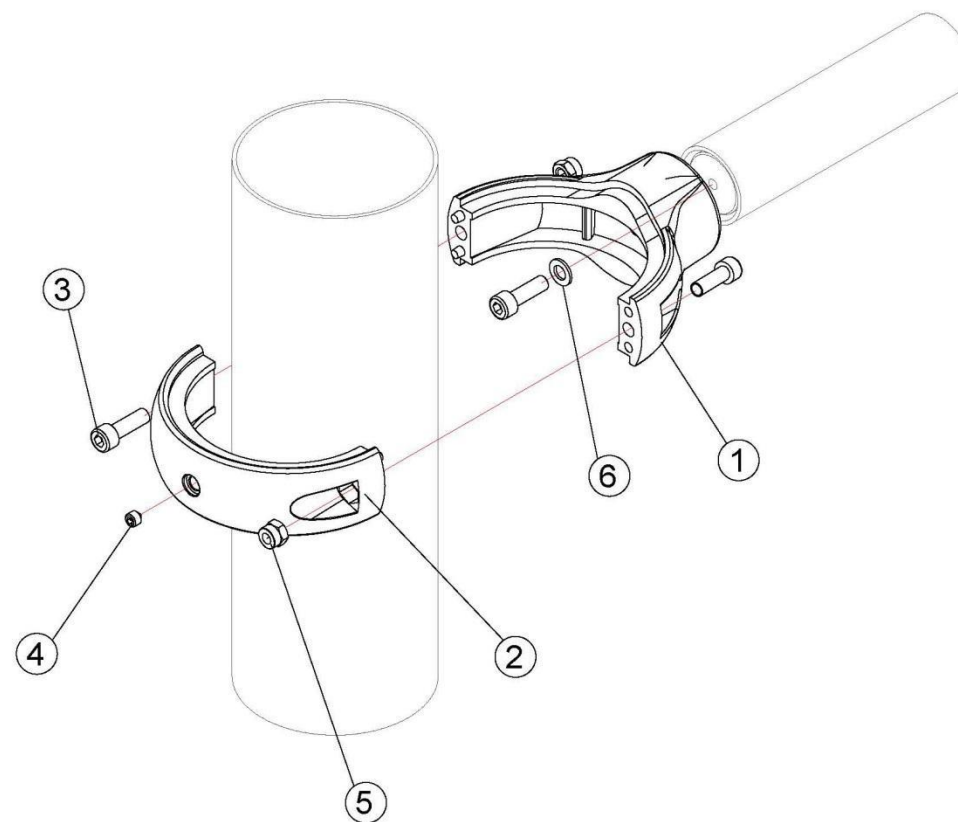
| Ítem | Código | Descripción                    | Cantidad |
|------|--------|--------------------------------|----------|
| 1    |        | Media abrazadera cañería 48 mm | 2        |
| 2    |        | Media abrazadera 114 mm        | 2        |

Y de la caja de pernería necesitara:

| Ítem | Código | Descripción            | Cantidad |
|------|--------|------------------------|----------|
| 3    | s/c    | Perno M8x25            | 6        |
| 4    | s/c    | Tornillo M8x12         | 2        |
| 5    | s/c    | Tuerca de seguridad M8 | 4        |
| 6    | s/c    | Golilla 8x16x1.5       | 2        |

**INSTRUCCIONES**

Ubique las abrazaderas cañería 48 mma una distancia de 2330 mm desde la línea del piso, para luego instalar la barra horizontal, tal como se muestra en la imagen.



**Oficinas Comerciales.**

Dirección: Edificio Patio Mayor, Av. Santa Clara 301, Of.7801, Huechuraba.

Fonos: (56 2) 2 565 9000


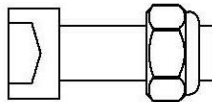





Fax: (56 2) 2 229 4234

E-mail: [ventas@fahneu.cl](mailto:ventas@fahneu.cl)





**PIEZAS ABRAZADERA CAÑERÍA 48 MM (unidad)**

|     |                                 | KJ0103   |                | abrazadera 48mm<br>(cañería) |  |
|-----|---------------------------------|--|----------------|------------------------------|--|
| 6   | golilla                         |    | 8x16x1.5       | 1                            |  |
| 5   | tuerca de seguridad             |    | M8             | 2                            |  |
| 4   | tornillo                        |    | M8X12          | 1                            |  |
| 3   | perno                           |    | M8x25          | 3                            |  |
| 2   | media abrazadera 114mm          |   | Ø114           | 1                            |  |
| 1   | media abrazadera 48mm (cañería) |  | Ø114           | 1                            |  |
|     |                                 |  |                |                              |  |
| NO. | Nombre                          | Imagen   | Especificación | Cantidad                     |  |

Oficinas Comerciales.

Dirección: Edificio Patio Mayor, Av. Santa Clara 301, Of.7801, Huechuraba.

Fonos: (56 2) 2 565 9000

Fax: (56 2) 2 229 4234

E-mail: [ventas@fahneu.cl](mailto:ventas@fahneu.cl)



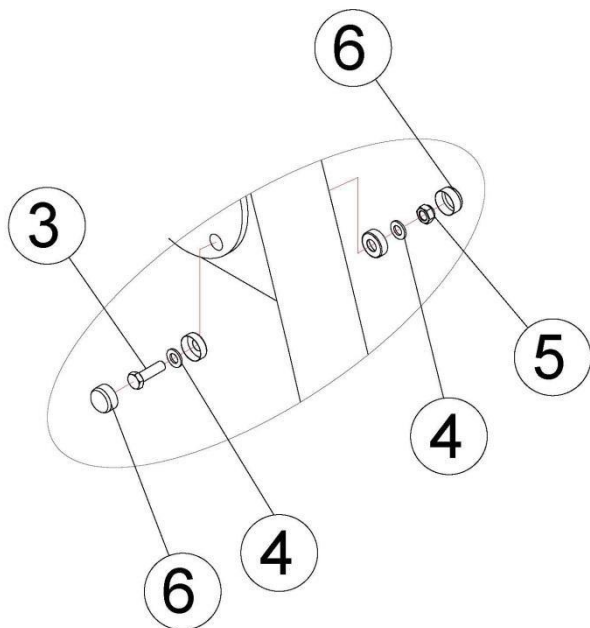
### Unión de Barra horizontal a Pata columpio

Para este paso requerirá los siguientes componentes del producto:

| Ítem | Código | Descripción      | Cantidad |
|------|--------|------------------|----------|
| 1    |        | Pata columpio    | 1        |
| 2    |        | Barra horizontal | 1        |

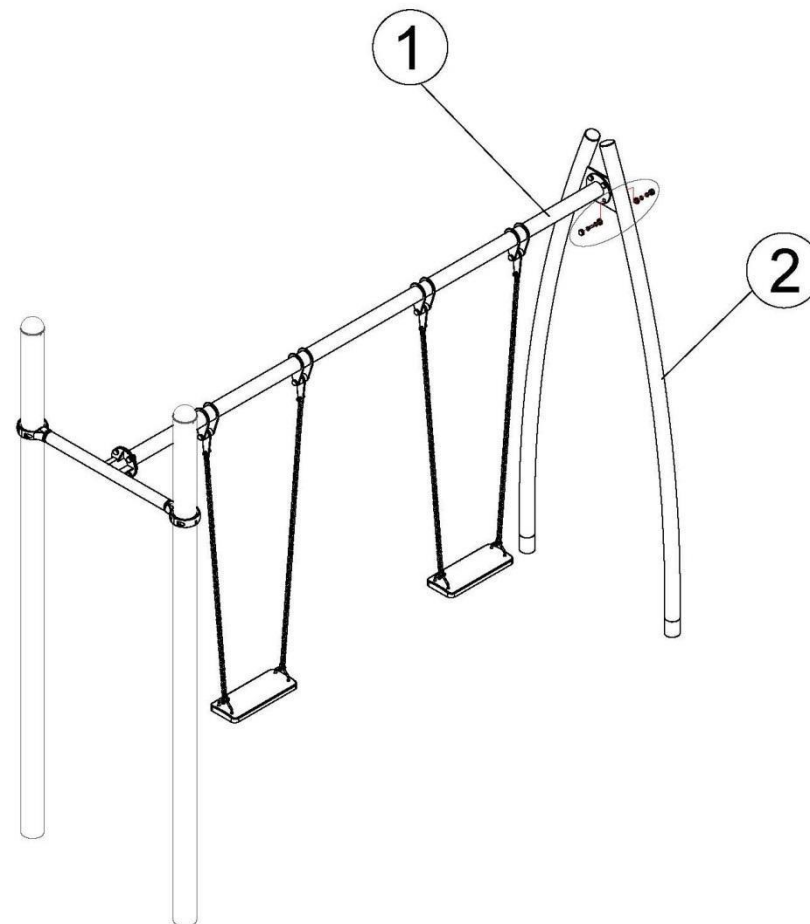
Y de la caja de pernería necesitara:

| Ítem | Código | Descripción            | Cantidad |
|------|--------|------------------------|----------|
| 3    | s/c    | Perno hexagonal M10x35 | 8        |
| 4    | s/c    | Golilla 10x20x2        | 16       |
| 5    | s/c    | Tuerca de seguridad M8 | 8        |
| 6    | s/c    | Tapa perno             | 16       |



### INSTRUCCIONES

Ubique la barra horizontal junto con la pata columpio y fije en los 4 orificios por lado, como muestra la imagen.



**Oficinas Comerciales.**

Dirección: Edificio Patio Mayor, Av. Santa Clara 301, Of.7801, Huechuraba.


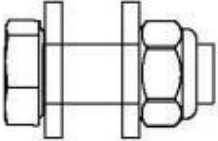





Fonos: (56 2) 2 565 9000

Fax: (56 2) 2 229 4234

E-mail: [ventas@fahneu.cl](mailto:ventas@fahneu.cl)



**PIEZA COLUMPIO 2 ASIENTOS (unidad)**

|     |                     | 40990200  |                | columpio 2 asientos<br>(asiento rígido) |   |
|-----|---------------------|---|----------------|---|---|
| 6   | tapa perno          |    |                | 16                                      |  |
| 5   | tuerca de seguridad |    | M8             | 8                                       |   |
| 4   | golilla             |    | 11*20*2        | 16                                      |   |
| 3   | perno hexagonal     |    | M10*35         | 8                                       |   |
| 2   | Pata columpio       |    |                | 1                                       |   |
| 1   | barra horizontal    |  |                | 1                                       |   |
|     |                     |   |                |   |   |
| NO. | Nombre              | Imagen  | Especificación | Cantidad                                |   |

Oficinas Comerciales.

Dirección: Edificio Patio Mayor, Av. Santa Clara 301, Of.7801, Huechuraba.

Fonos: (56 2) 2 565 9000

Fax: (56 2) 2 229 4234

E-mail: [ventas@fahneu.cl](mailto:ventas@fahneu.cl)



**PASO N°7:**

Instalación trepador Horizontal

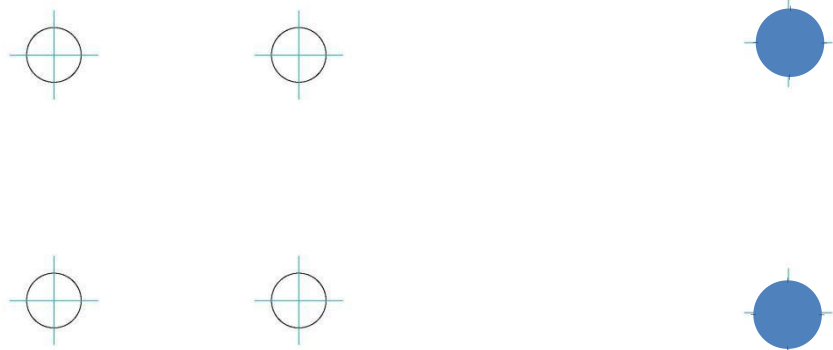
Pieza abrazadera cañería 48 mm

Para este paso requerirá los siguientes componentes del producto:

| Ítem | Código | Descripción                    | Cantidad |
|------|--------|--------------------------------|----------|
| 1    |        | Media abrazadera cañería 48 mm | 4        |
| 2    |        | Media abrazadera 114 mm        | 4        |

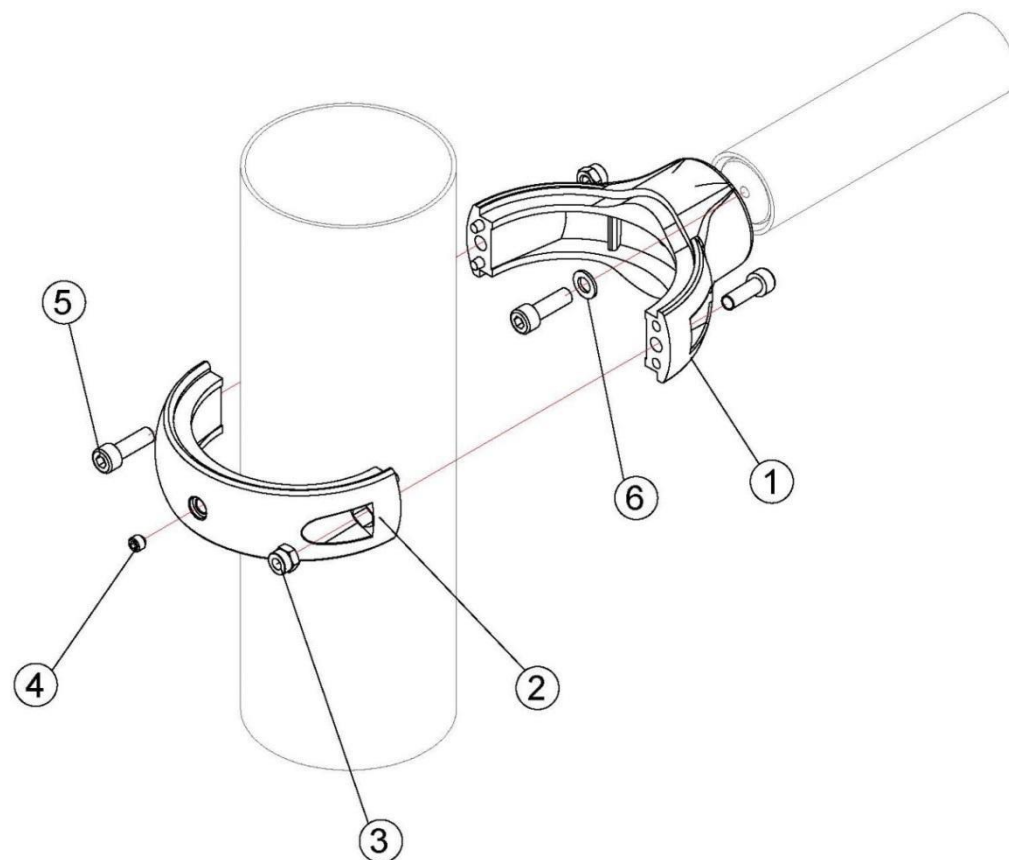
Y de la caja de pernería necesitara:

| Ítem | Código | Descripción            | Cantidad |
|------|--------|------------------------|----------|
| 3    | s/c    | Perno M8x25            | 12       |
| 4    | s/c    | Tornillo M8x12         | 4        |
| 5    | s/c    | Tuerca de seguridad M8 | 8        |
| 6    | s/c    | Golilla 8x16x1.5       | 4        |



**INSTRUCCIONES**

Ubique el poste curvo en donde muestra la imagen. Luego posicione 4 abrazaderas cañería 48 mm a una distancia de 2278 mm desde la línea del piso.



**Oficinas Comerciales.**

Dirección: Edificio Patio Mayor, Av. Santa Clara 301, Of.7801, Huechuraba.


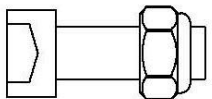





Fonos: (56 2) 2 565 9000

Fax: (56 2) 2 229 4234

E-mail: [ventas@fahneu.cl](mailto:ventas@fahneu.cl)



**PIEZA ABRAZADERA CAÑERÍA 48 MM (unidad)**

|     |                                 | KJ0103   |                | abrazadera 48mm<br>(cañería) |   |
|-----|---------------------------------|--|----------------|------------------------------|---|
| 6   | golilla                         |   | 8x16x1.5       | 1                            |  |
| 5   | tuerca de seguridad             |   | M8             | 2                            |   |
| 4   | tornillo                        |   | M8X12          | 1                            |   |
| 3   | perno                           |  | M8x25          | 3                            |   |
| 2   | media abrazadera 114mm          |   | Ø114           | 1                            |   |
| 1   | media abrazadera 48mm (cañería) |  | Ø114           | 1                            |   |
|     |                                 |  |                |                              |   |
| NO. | Nombre                          | Imagen   | Especificación | Cantidad                     |   |

Oficinas Comerciales.

Dirección: Edificio Patio Mayor, Av. Santa Clara 301, Of.7801, Huechuraba.

Fonos: (56 2) 2 565 9000

Fax: (56 2) 2 229 4234

E-mail: [ventas@fahneu.cl](mailto:ventas@fahneu.cl)



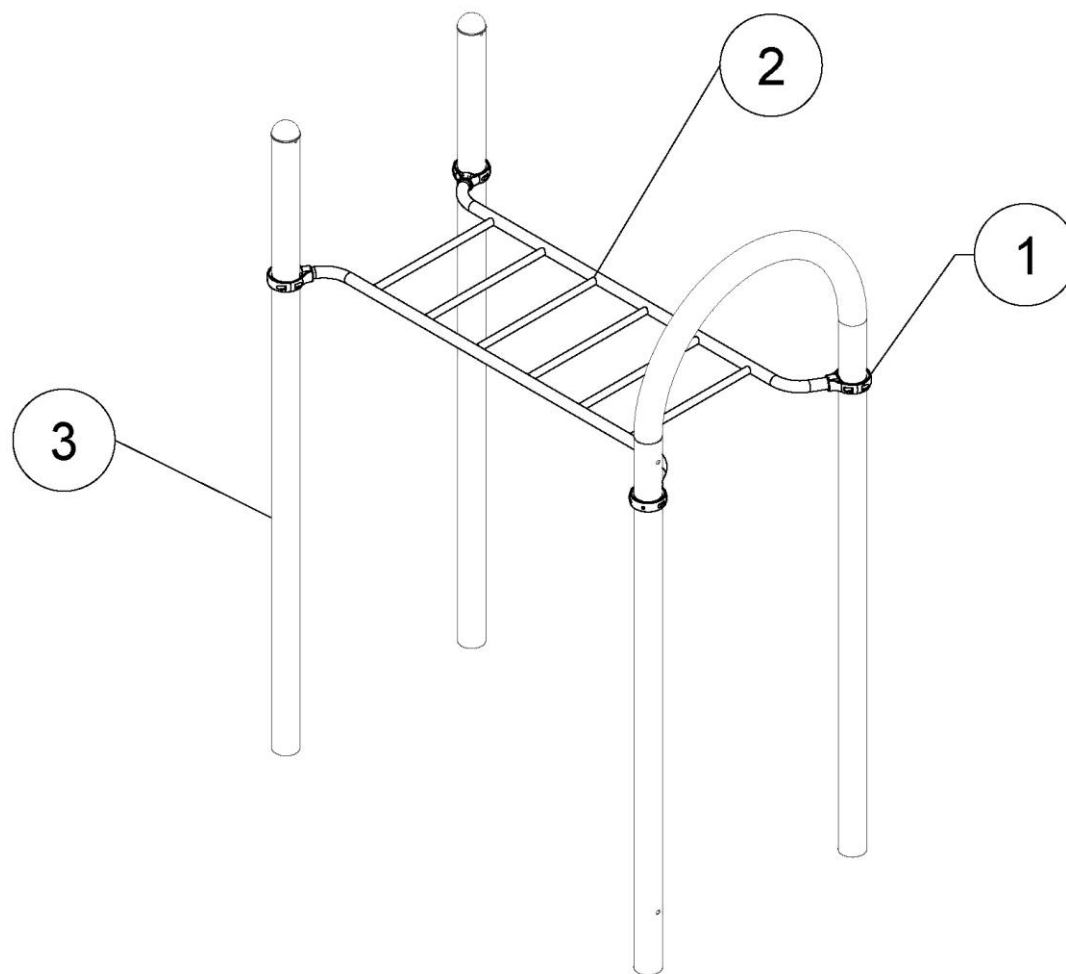
### Instalación trepador Horizontal

Para este paso requerirá los siguientes componentes del producto:

| Ítem | Código | Descripción              | Cantidad |
|------|--------|--------------------------|----------|
| 3    |        | Postes                   | 2        |
| 2    |        | Trepador horizontal      | 1        |
| 1    |        | Abrazadera cañería 48 mm | 4        |

### INSTRUCCIONES

Ubique el Trepador horizontal entre las abrazaderas, tal como se muestra en la imagen.



**Oficinas Comerciales.**

Dirección: Edificio Patio Mayor, Av. Santa Clara 301, Of.7801, Huechuraba.


Fonos: (56 2) 2 565 9000

Fax: (56 2) 2 229 4234

E-mail: [ventas@fahneu.cl](mailto:ventas@fahneu.cl)



**PIEZAS TREPADOR HORIZONTAL 48 MM (unidad)**

|            |                      |   |                       |                     |  |
|------------|----------------------|---|-----------------------|---------------------|--|
|            |                      | 10990009-01   |                       | Trepador horizontal |  |
| 2          | Trepador horizontal  |  |                       | 1                   |  |
| 1          | 48 abrazadera (tubo) |   | φ48                   | 4                   |  |
|            |                      |   |                       |                     |  |
| <b>NO.</b> | <b>Nombre</b>        | <b>Imagen</b>   | <b>Especificación</b> | <b>Cantidad</b>     |  |

**Oficinas Comerciales.**

Dirección: Edificio Patio Mayor, Av. Santa Clara 301, Of.7801, Huechuraba.

Fonos: (56 2) 2 565 9000

Fax: (56 2) 2 229 4234

E-mail: [ventas@fahneu.cl](mailto:ventas@fahneu.cl)



**PASO N°8:**

Instalación trepador vertical

Pieza abrazadera 114 mm

Para este paso requerirá los siguientes componentes del producto:

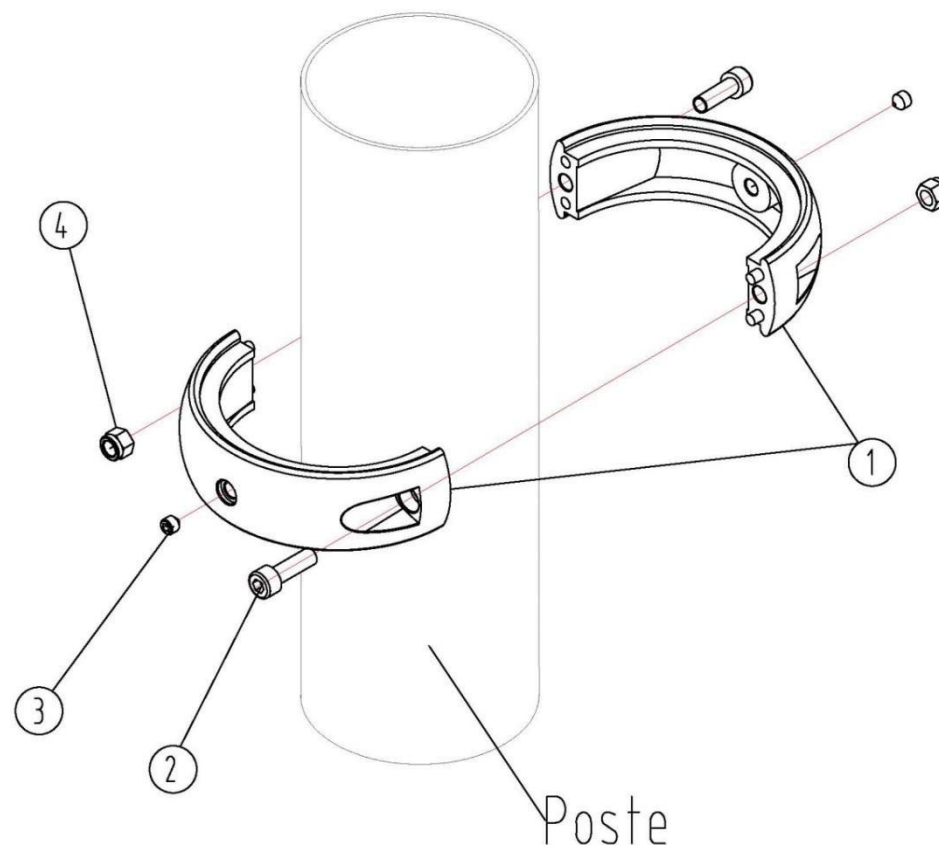
| Ítem | Código | Descripción             | Cantidad |
|------|--------|-------------------------|----------|
| 1    |        | Media abrazadera 114 mm | 8        |

Y de la caja de pernería necesitara:

| Ítem | Código | Descripción            | Cantidad |
|------|--------|------------------------|----------|
| 2    | s/c    | Perno M8x25            | 8        |
| 3    | s/c    | Tornillo M8x12         | 8        |
| 4    | s/c    | Tuerca de seguridad M8 | 8        |

**INSTRUCCIONES**

Ubique las abrazaderas 114 mm en el poste curvo instalado anteriormente Ubique 2 abrazaderas 114 mm a una distancia de 528 mm desde la línea del piso. Luego ubique las 2 restantes a una distancia de 1200 mm de las anteriores.



NOTA: MEDIDA DE POSICION  
ABRAZADERA DESDE PISO  
HASTA PARTE INFERIOR DE LA  
ABRAZADERA

**Oficinas Comerciales.**

Dirección: Edificio Patio Mayor, Av. Santa Clara 301, Of.7801, Huechuraba.

Fonos: (56 2) 2 565 9000


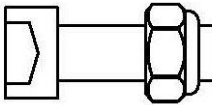



Fax: (56 2) 2 229 4234

E-mail: [ventas@fahneu.cl](mailto:ventas@fahneu.cl)





**PIEZAS ABRAZADERA 114 MM (unidad)**

|     |                      | KJ0101  |                | Abrazadera 114mm |  |
|-----|----------------------|---|----------------|------------------|--|
| NO. | Nombre               | Imagen  | Especificación | Cantidad         |  |
| 4   | tuerca de seguridad  |    | M8             | 2                |  |
| 3   | tornillo             |    | M8x12          | 2                |  |
| 2   | perno                |   | M8x25          | 2                |  |
| 1   | 114 media abrazadera |  | Ø114           | 2                |  |



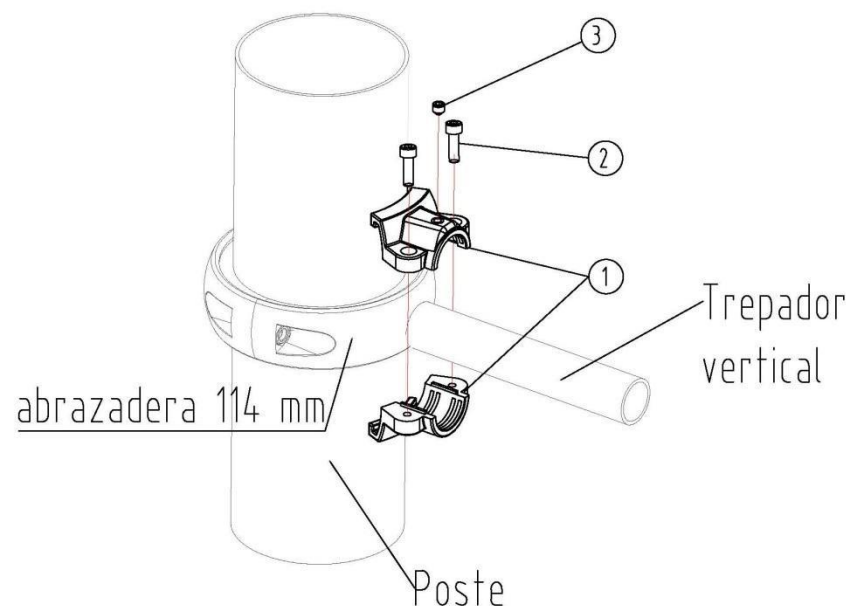
Instalación pieza abrazadera cañería 32 mm y de trepador vertical.

Para este paso requerirá los siguientes componentes del producto:

| Ítem | Código | Descripción              | Cantidad |
|------|--------|--------------------------|----------|
| 1    |        | Abrazadera cañería 32 mm | 4        |
| 7    |        | Trepador vertical        | 1        |

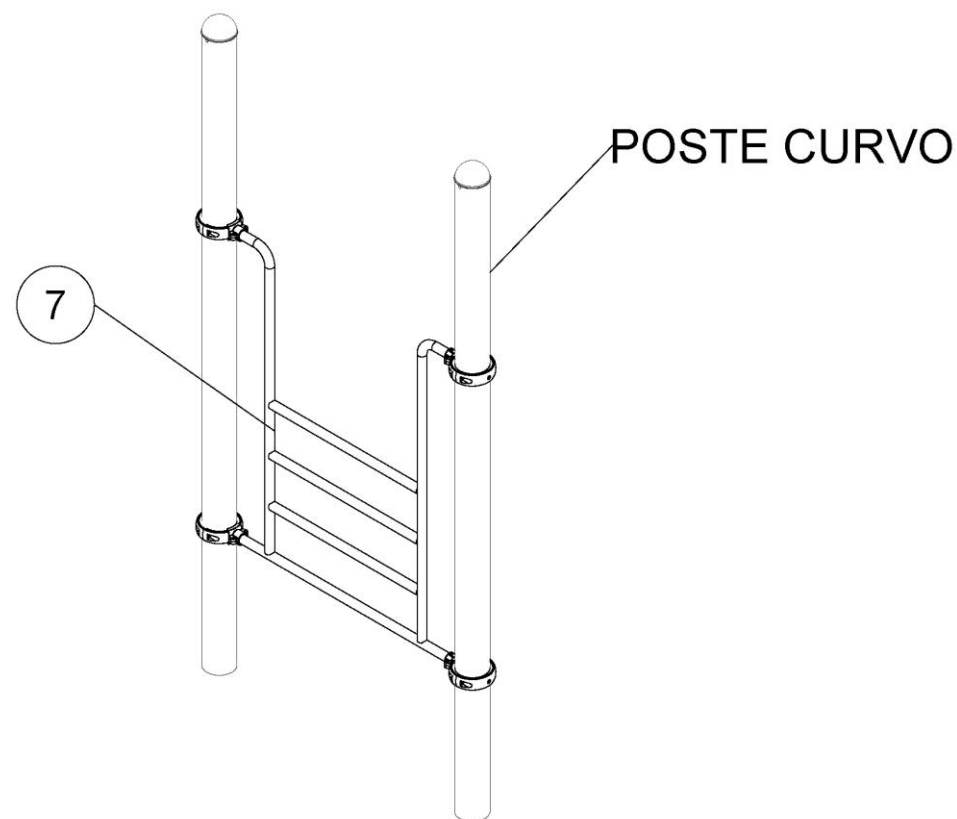
Y de la caja de pernería necesitará:

| Ítem | Código | Descripción            | Cantidad |
|------|--------|------------------------|----------|
| 3    | s/c    | Perno M8x25            | 12       |
| 4    | s/c    | Tornillo M8x12         | 4        |
| 5    | s/c    | Tuerca de seguridad M8 | 8        |
| 6    | s/c    | Golilla 8x16x1.5       | 4        |



### INSTRUCCIONES

Posicione la mitad inferior de la abrazadera cañería 32 en las abrazaderas recién instaladas (abrazadera 114 mm). Posteriormente ubique el trepador vertical sobre la mitad inferior de la abrazadera, para luego cerrarla con la otra mitad de la abrazadera 32 mm.



Oficinas Comerciales.


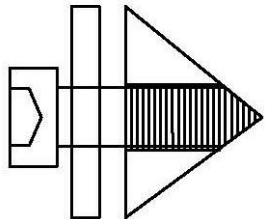


Dirección: Edificio Patio Mayor, Av. Santa Clara 301, Of.7801, Huechuraba.

Fonos: (56 2) 2 565 9000

Fax: (56 2) 2 229 4234

E-mail: [ventas@fahneu.cl](mailto:ventas@fahneu.cl)

**PIEZAS ABRAZADERA CAÑERÍA 32 (unidad)**

|     |                         | KJ0105  |                | abrazadera<br>(cañería 32mm) |   |
|-----|-------------------------|---|----------------|------------------------------|---|
| NO. | Nombre                  | Imagen  | Especificación | Cantidad                     |   |
| 3   | tornillo                |  | M8x8           | 1                            |  |
| 2   | perno                   |  | M6x16          | 2                            |   |
| 1   | abrazadera (cañería 32) |  | Ø32            | 1                            |   |
|     |                         |   |                |                              |   |

¡Gracias por preferir nuestros productos!

