

INSTRUCTIVO DE INSTALACION Y ARMADO SISTEMA MODULAR SM-32

Última actualización

15-06-2017

ESPECIFICACIONES GENERALES

Juego Modular, tipo Mecano, 100% desarmable por subconjuntos.

Capacidad	10 a 20 niños
Edad de uso	5 a 12 años
Medidas	6,50 (Largo) X 3,80 (Ancho) X 3,40 m (Alto)
Área de Seguridad	10.50 X 8,00 m



*IMAGEN REFERENCIAL

Dirección: Edificio Patio Mayor, Av. Santa Clara 301, Of.7801, Huechuraba.

Fonos: (56 2) 2 565 9000

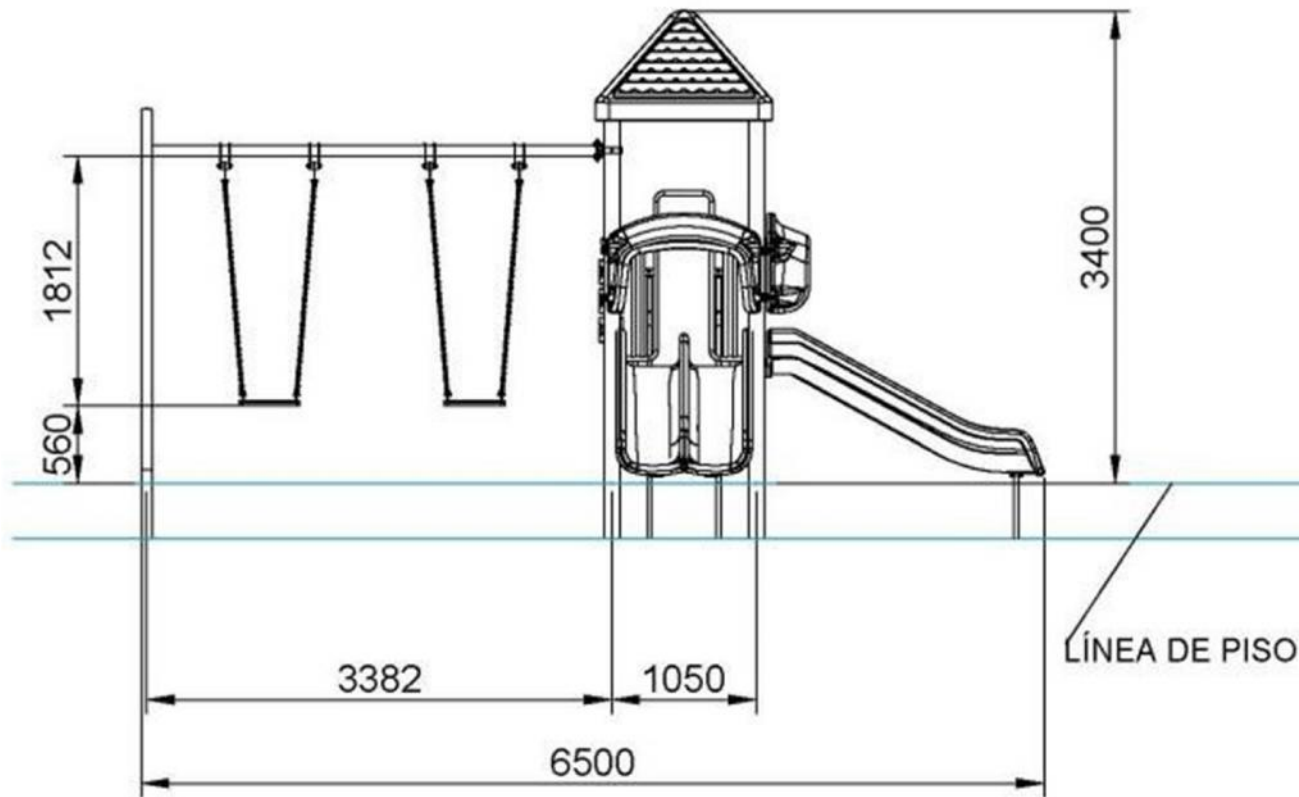
Fax: (56 2) 2 229 4234

E-mail: ventas@fahneu.cl

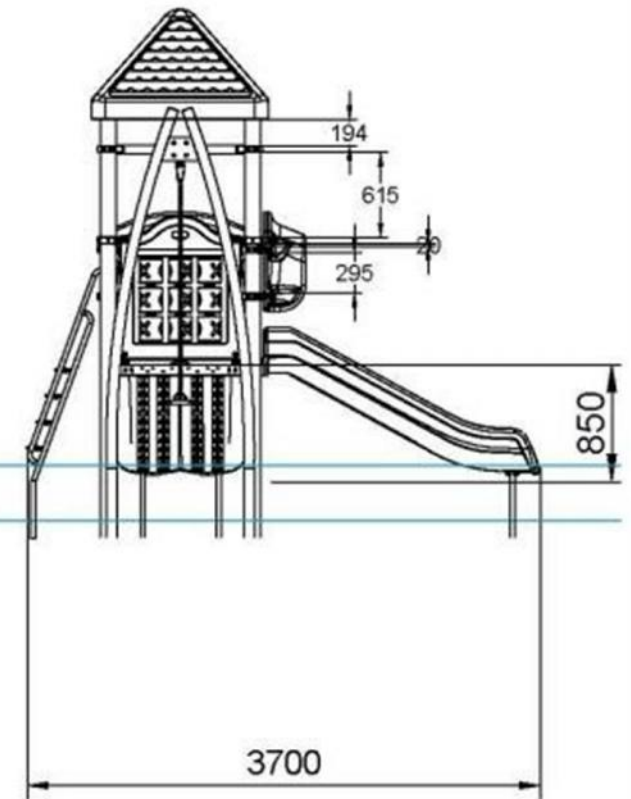


MEDIDAS

VISTA FRONTAL



VISTA LATERAL



Oficinas Comerciales.

Dirección: Edificio Patio Mayor, Av. Santa Clara 301, Of.7801, Huechuraba.

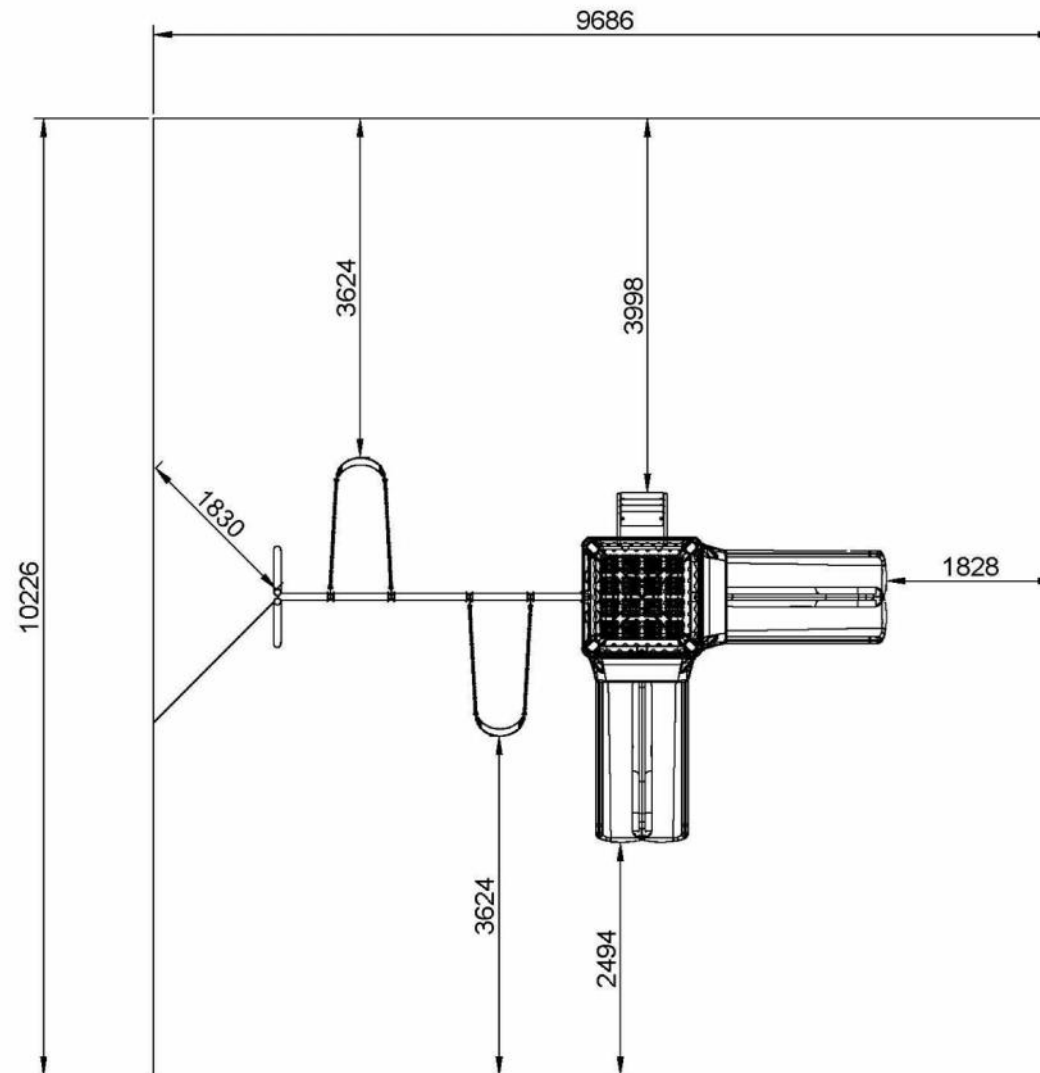
Fonos: (56 2) 2 565 9000

Fax: (56 2) 2 229 4234

E-mail: ventas@fahneu.cl



ZONA DE SEGURIDAD



Oficinas Comerciales.

Dirección: Edificio Patio Mayor, Av. Santa Clara 301, Of.7801, Huechuraba.

Fonos: (56 2) 2 565 9000

Fax: (56 2) 2 229 4234

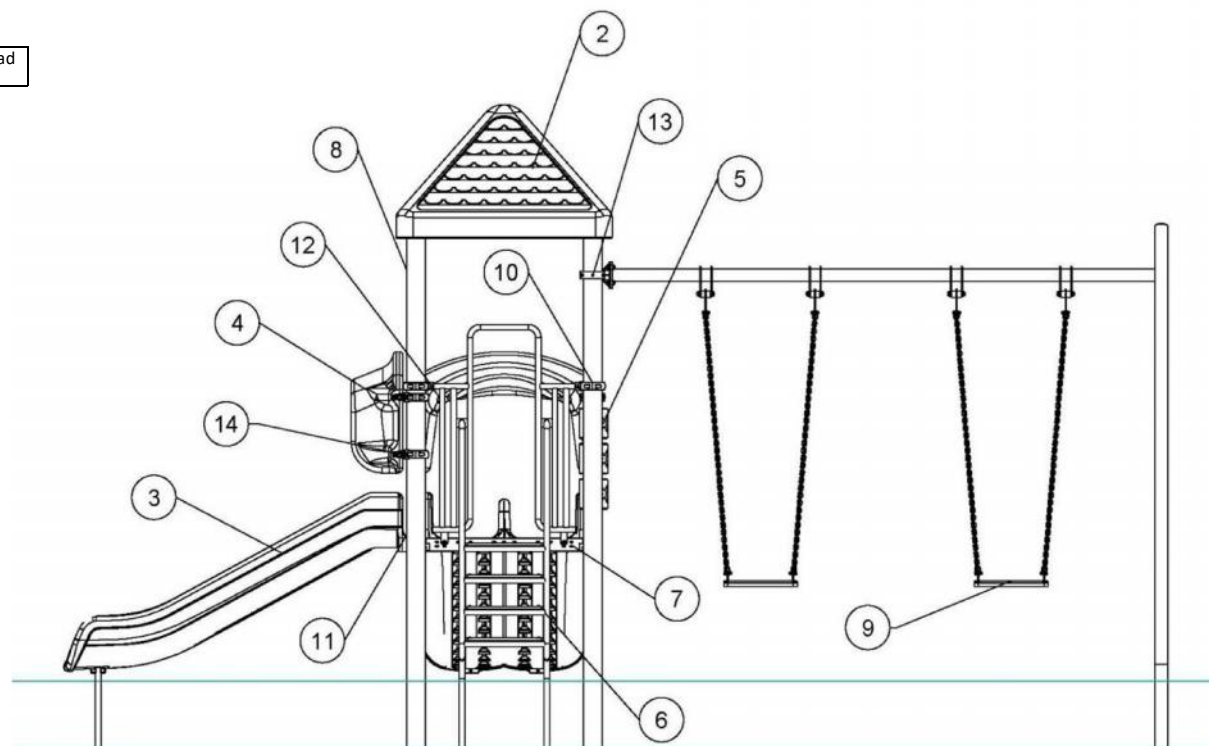
E-mail: ventas@fahneu.cl



COMPONENTES

Identifique todas las piezas y componentes del producto según el siguiente listado:

Ítem	Producto	Descripción	Cantidad
1		Kit pernería	1
2		Techo cuadrado	1
3		Tobogán doble corto	2
4		Salida de tobogán doble	2
5		Panel gato	1
6		Escalera 4 peldaños	1
7		Plataforma cuadrada	1
8		Poste	4
9		Columpio 2 asientos	1
10		Abrazadera 114 mm	10
11		Abrazadera 114 mm (plataforma)	4
12		Abrazadera cañería 32	2
13		Abrazadera cañería 48	2
14		Fijación de panel	10



Oficinas Comerciales.

Dirección: Edificio Patio Mayor, Av. Santa Clara 301, Of. 7801, Huechuraba.

Fonos: (56 2) 2 565 9000

Fax: (56 2) 2 229 4234

E-mail: ventas@fahneu.cl

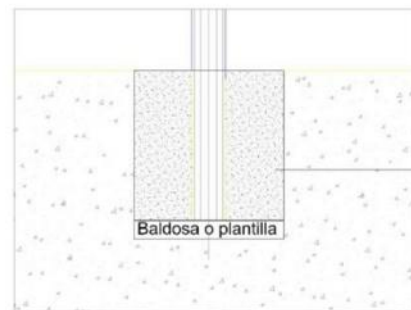
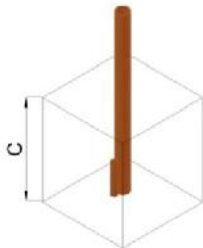
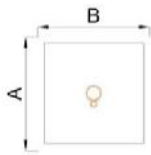
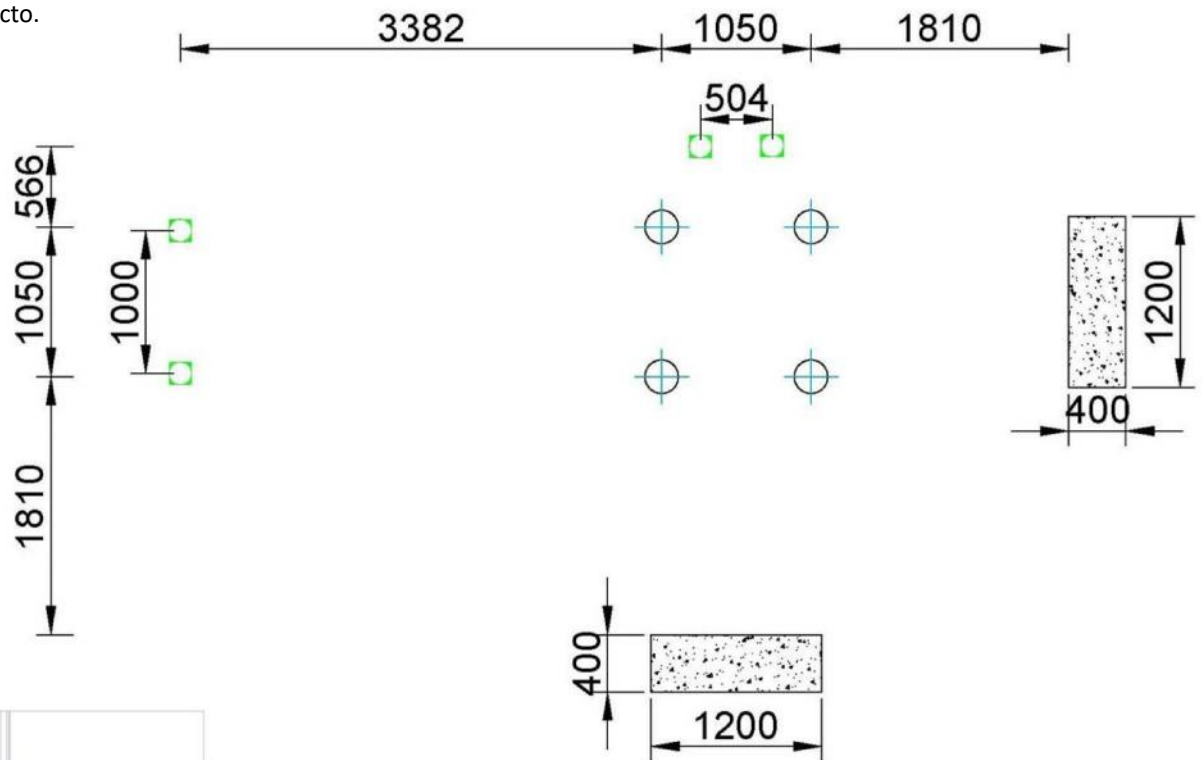


FUNDACIONES

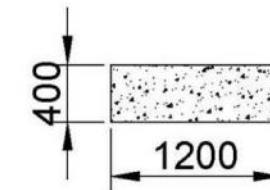
INSTRUCCIONES GENERALES

- ✓ Trazado del terreno, identifique la ubicación exacta del producto.
- ✓ Marcar posición de fundaciones, según plano
- ✓ Excavaciones (Según medidas indicadas en recuadro)
- ✓ Emplantillado y nivelación de baldosas o similar
- ✓ Desembalaje.
- ✓ Instalación de postes y plataformas.
- ✓ Instalación de componentes.
- ✓ Nivelación y alineación
- ✓ Fijación (estacado-amarras.
- ✓ Preparación de hormigón para fundaciones
- ✓ Relleno de fundaciones
- ✓ Revisión general, apriete de pernos.
- ✓ Retiro de estacas o amarras.
- ✓ Limpieza general
- ✓ Dejar pasar 48hrs de fraguado antes de utilizar el juego

FUNDACIONES	CANTIDAD	DIMENSIONES		
		(A) LARGO	(B) ANCHO	(C) ALTO
A. Postes	4	400	400	400
B. Escalas acceso	2	300	300	400
C. Tobogán doble corto	2	1200	400	400
D. Pata columpio	2	400	400	400



Fundación de hormigón.
H25 Clase 4



Oficinas Comerciales.
Dirección: Edificio Patio Mayor, Av. Santa Clara 301, Of.7801, Huechuraba.
Fonos: (56 2) 2 565 9000
Fax: (56 2) 2 229 4234
E-mail: ventas@fahneu.cl

ARMADO DEL PRODUCTO

PASO N°1:

Instalación de plataforma

Pieza Abrazadera 114 mm plataforma

Para este paso requerirá los siguientes componentes del producto:

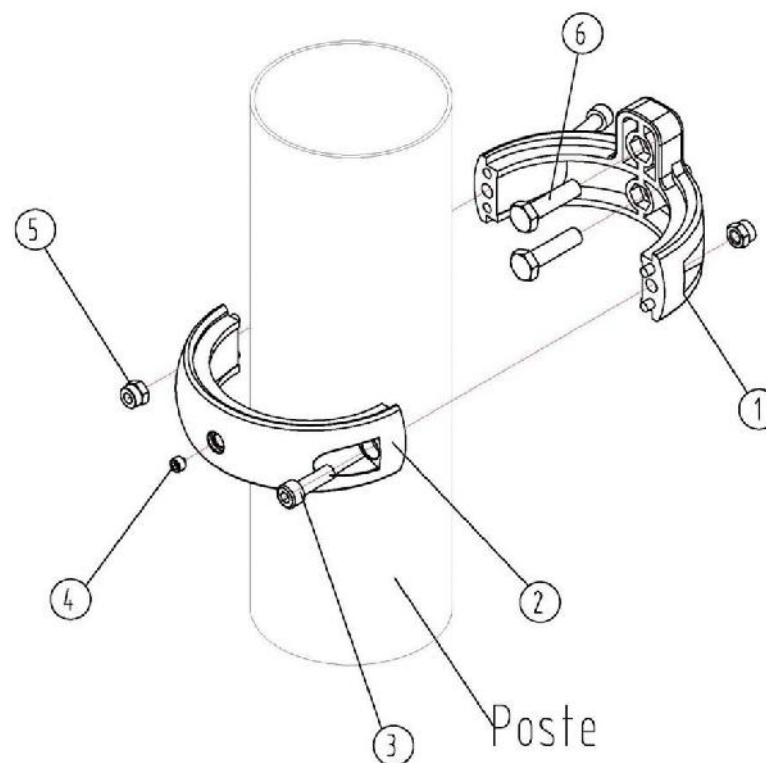
Ítem	Código	Descripción	Cantidad
1		Media abrazadera 114 mm plataforma	4
2		Media abrazadera 114 mm	4

Y de la caja de pernería necesitará:

Ítem	Código	Descripción	Cantidad
6	s/c	Perno M8x30	8
5	s/c	Tuerca de seguridad M8	8
4	s/c	Tornillo M8x12	4
3	s/c	Perno M8x25	8

INSTRUCCIONES

Una la mitad de la abrazadera 114 mm y la mitad de la abrazadera 114 mm plataforma a los 4 postes, para crear una nueva abrazadera. La distancia desde el nivel del piso y la superficie de plataforma debe ser de 850 mm. Ubíquela y fíjela en esa posición mediante los soportes como muestra la imagen.



Oficinas Comerciales.

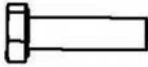
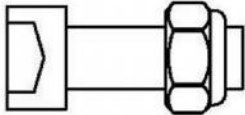





Dirección: Edificio Patio Mayor, Av. Santa Clara 301, Of.7801, Huechuraba.

Fonos: (56 2) 2 565 9000

Fax: (56 2) 2 229 4234

E-mail: ventas@fahneu.cl

**PIEZAS DE ABRAZADERA PLATAFORMA 114 MM
(unidad)**

		KJ0102		abrazadera plataforma 114mm	
6	perno		M8x30	2	
5	tuerca de seguridad		M8	2	
4	tornillo		M8x12	1	
3	perno		M8x25	2	
2	114 media abrazadera		Ø114	1	
1	114 media abrazadera (plataforma)		Ø114	1	
NO.	Nombre	Imagen	Especificación	Cantidad	

Oficinas Comerciales.

Dirección: Edificio Patio Mayor, Av. Santa Clara 301, Of.7801, Huechuraba.

Fonos: (56 2) 2 565 9000

Fax: (56 2) 2 229 4234

E-mail: ventas@fahneu.cl



Unión plataforma a postes.

Para este paso requerirá los siguientes componentes del producto:

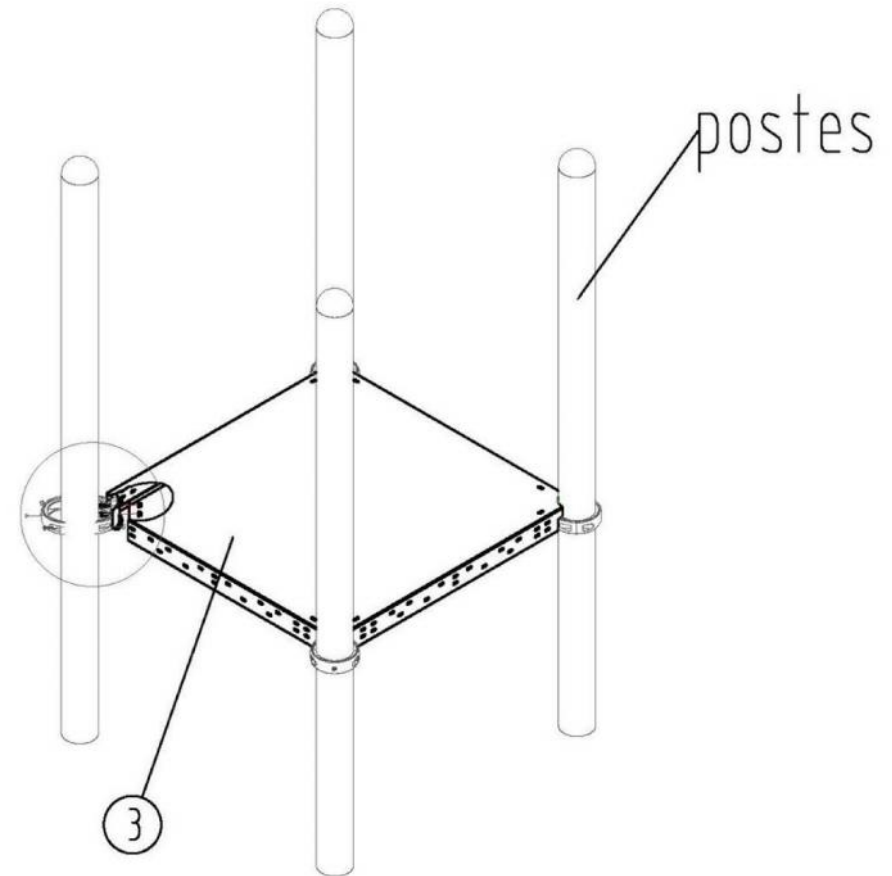
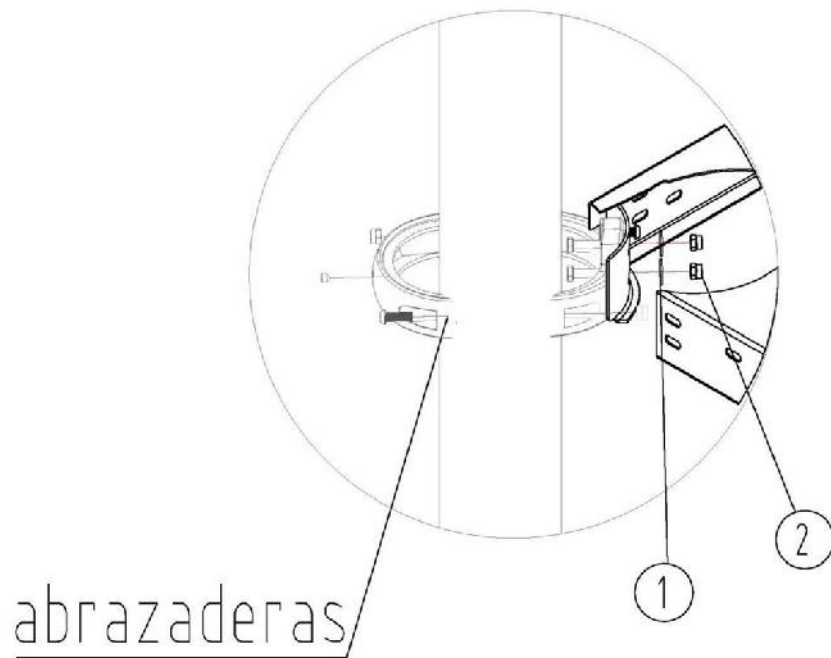
Ítem	Código	Descripción	Cantidad
3		Plataforma cuadrada 1050	1

Y de la caja de pernería necesitará:


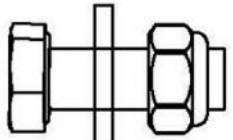


Ítem	Código	Descripción	Cantidad
2	s/c	Tuerca de seguridad M8	8
1	s/c	Golilla 8x24x2	8

INSTRUCCIONES

Luego de instalar todas las abrazaderas, ubique la plataforma entre postes, a la altura de las abrazaderas y aperne por la parte inferior de la plataforma, tal como se muestra en la imagen.



PIEZAS PLATAFORMA CUADRADA (unidad)

		PT0103		plataforma cuadrada 1050	
3	plataforma cuadrada 1050			1	
2	tuerca de seguridad		M8	8	
1	golilla		8x24x2	8	
NO.	Nombre	Imagen	Especificación	Cantidad	

Oficinas Comerciales.

Dirección: Edificio Patio Mayor, Av. Santa Clara 301, Of.7801, Huechuraba.

Fonos: (56 2) 2 565 9000

Fax: (56 2) 2 229 4234

E-mail: ventas@fahneu.cl



PASO N°2:

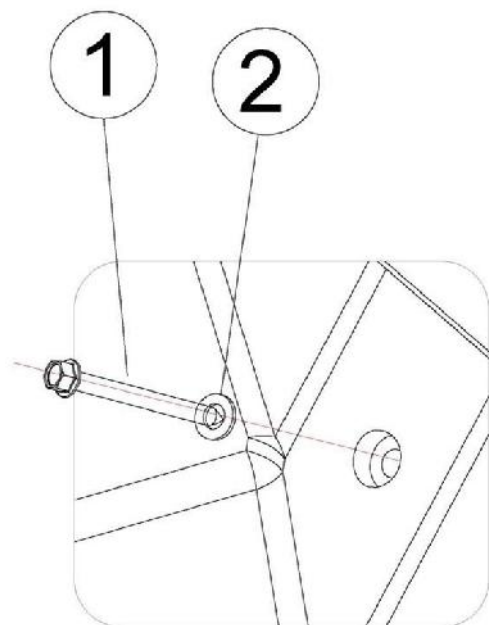
Instalación techo cuadrado

Para este paso requerirá los siguientes componentes del producto:

Ítem	Código	Descripción	Cantidad
3		Techo cuadrado	1

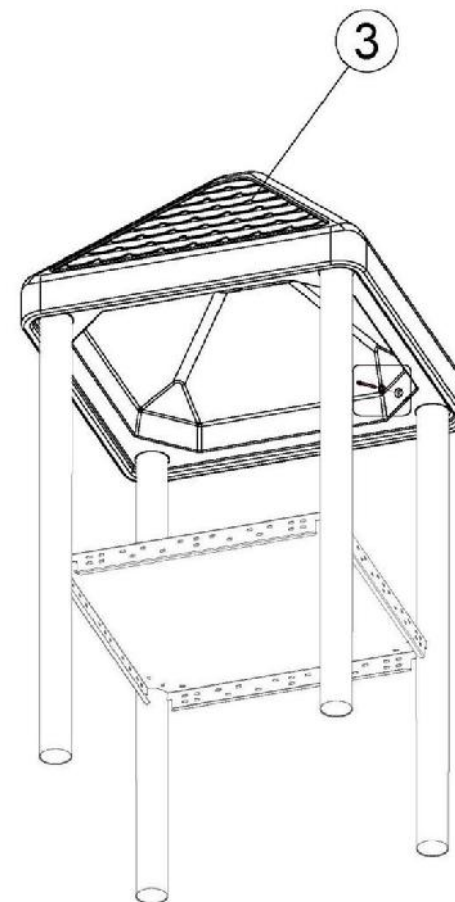
Y de la caja de pernería necesitará:

ítem	Código	Descripción	Cantidad
2	S/c	Golilla 8x24x2.0	4
1	S/c	Tornillo auto-perforante M5.5x75	4



INSTRUCCIONES

Ubique el techo cuadrado sobre los 4 postes y fijelos a estos como se muestra en la imagen.



Oficinas Comerciales.

Dirección: Edificio Patio Mayor, Av. Santa Clara 301, Of.7801, Huechuraba.



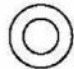

Fonos: (56 2) 2 565 9000

Fax: (56 2) 2 229 4234

E-mail: ventas@fahneu.cl



PIEZAS TECHO CUADRADO (unidad)

		DL0130		techo cuadrado	
3	techo cuadrado			1	
2	golilla		8x24*2.0	4	
1	tornillo auto-perforante		M5.5*75	4	
NO.	Nombre	Imagen	Especificación	Cantidad	

Oficinas Comerciales.

Dirección: Edificio Patio Mayor, Av. Santa Clara 301, Of.7801, Huechuraba.

Fonos: (56 2) 2 565 9000

Fax: (56 2) 2 229 4234

E-mail: ventas@fahneu.cl



PASO N°3:

Instalación reja y escalera

Pieza abrazadera 114 mm

Para este paso requerirá los siguientes componentes del producto:

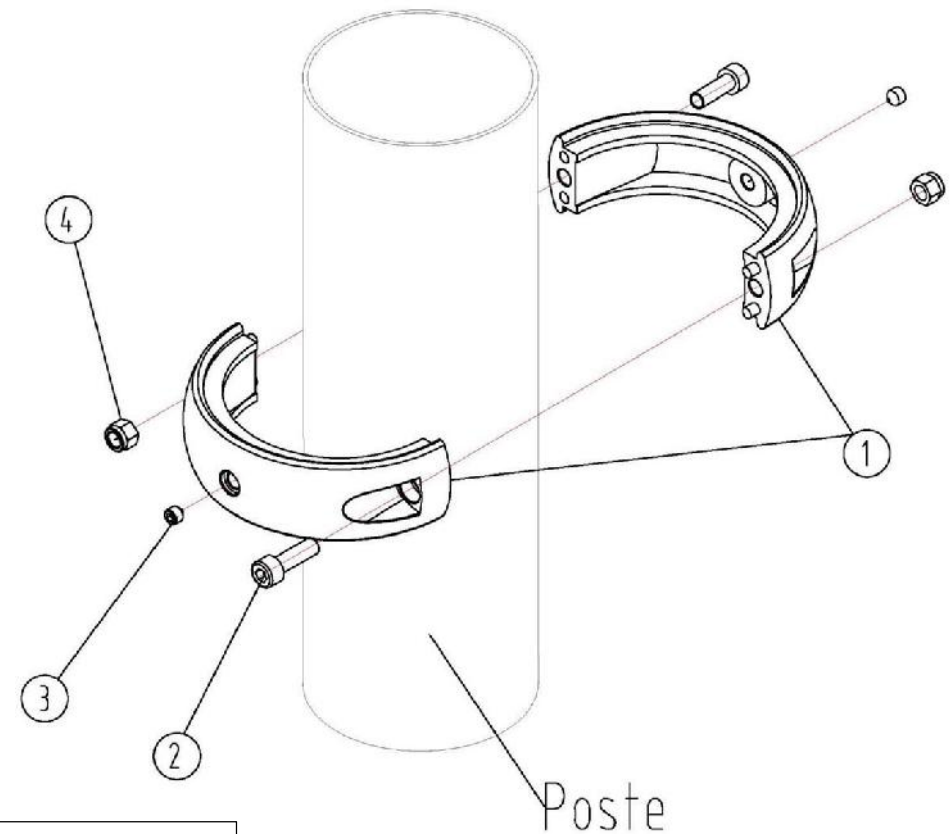
Ítem	Código	Descripción	Cantidad
1		Media abrazadera 114 mm	4

Y de la caja de pernería necesitará:

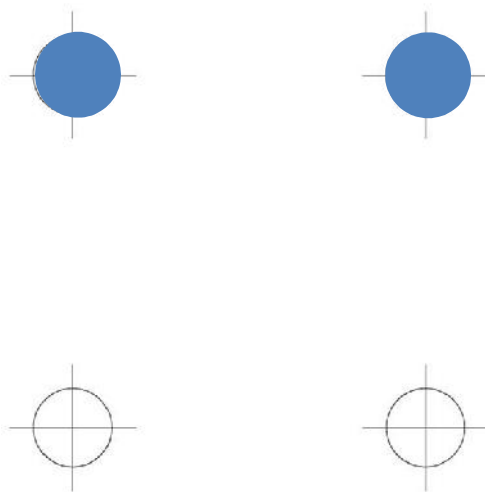
Ítem	Código	Descripción	Cantidad
4	s/c	Tuerca de seguridad M8	4
3	s/c	Tornillo M8x12	4
2	s/c	Perno M8x25	4

INSTRUCCIONES

Ubique las dos abrazaderas en dos postes distintos, uno al lado del otro, a una distancia de 1725 mm de la línea del piso y una ambas mitades tal como se muestra en la imagen.




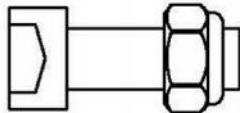



NOTA: MEDIDA DE POSICION
ABRAZADERA DESDE PISO
HASTA PARTE INFERIOR DE LA
ABRAZADERA



**Fundaciones
de cañerías**



PIEZAS ABRAZADERA 114 MM (unidad)

		KJ0101		Abrazadera 114mm	
4	tuerca de seguridad		M8	2	
3	tornillo		M8x12	2	
2	perno		M8x25	2	
1	114 media abrazadera		Ø114	2	
NO.	Nombre	Imagen	Especificación	Cantidad	

Oficinas Comerciales.

Dirección: Edificio Patio Mayor, Av. Santa Clara 301, Of.7801, Huechuraba.

Fonos: (56 2) 2 565 9000

Fax: (56 2) 2 229 4234

E-mail: ventas@fahneu.cl



Instalación de reja a poste

Pieza Abrazadera cañería 32 mm

Para este paso requerirá los siguientes componentes del producto:

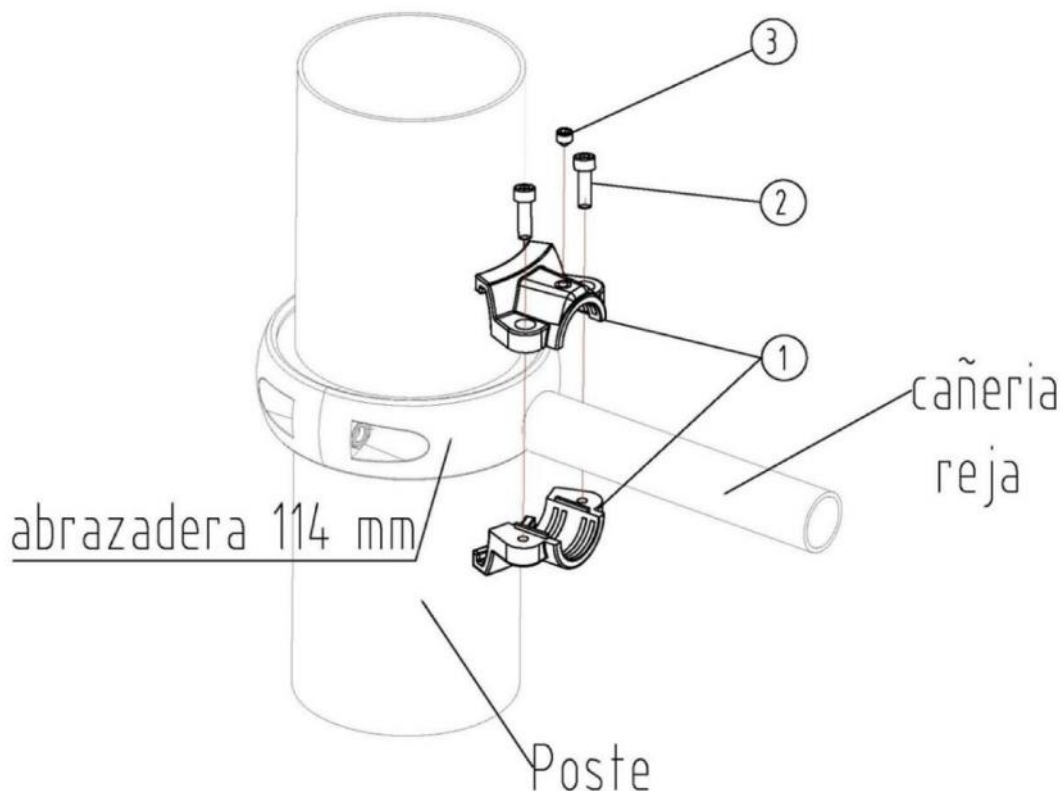
Ítem	Código	Descripción	Cantidad
1		Abrazadera cañería	2

Y de la caja de pernería necesitara:

Ítem	Código	Descripción	Cantidad
3	s/c	Tornillo M8x8	2
2	s/c	Perno M6x16	4

INSTRUCCIONES

Luego ubique la mitad inferior de la abrazadera cañería 32 mm en la abrazadera de 114 mm recién instalada. Posteriormente posicione la reja sobre la abrazadera inferior, para luego cerrarla con la otra mitad de la abrazadera cañería 32 mm.



Oficinas Comerciales.

Dirección: Edificio Patio Mayor, Av. Santa Clara 301, Of. 7801, Huechuraba.


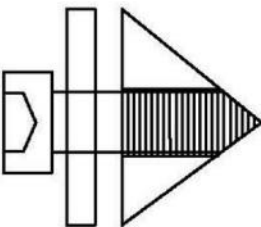


Fonos: (56 2) 2 565 9000

Fax: (56 2) 2 229 4234

E-mail: ventas@fahneu.cl



PIEZAS ABRAZADERA CAÑERÍA 32 MM (unidad)

		KJ0105		abrazadera (cañería 32mm)	
3	tornillo		M8x8	1	
2	perno		M6x16	2	
1	abrazadera (cañería 32)		Ø32	1	
NO.	Nombre	Imagen	Especificación	Cantidad	



Unión escalera a reja, y a plataforma

Para este paso requerirá los siguientes componentes del producto:

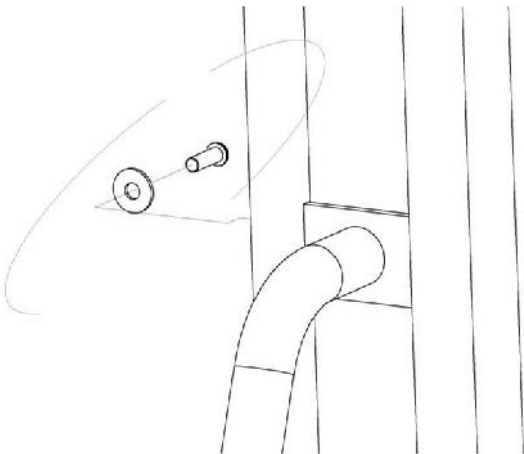
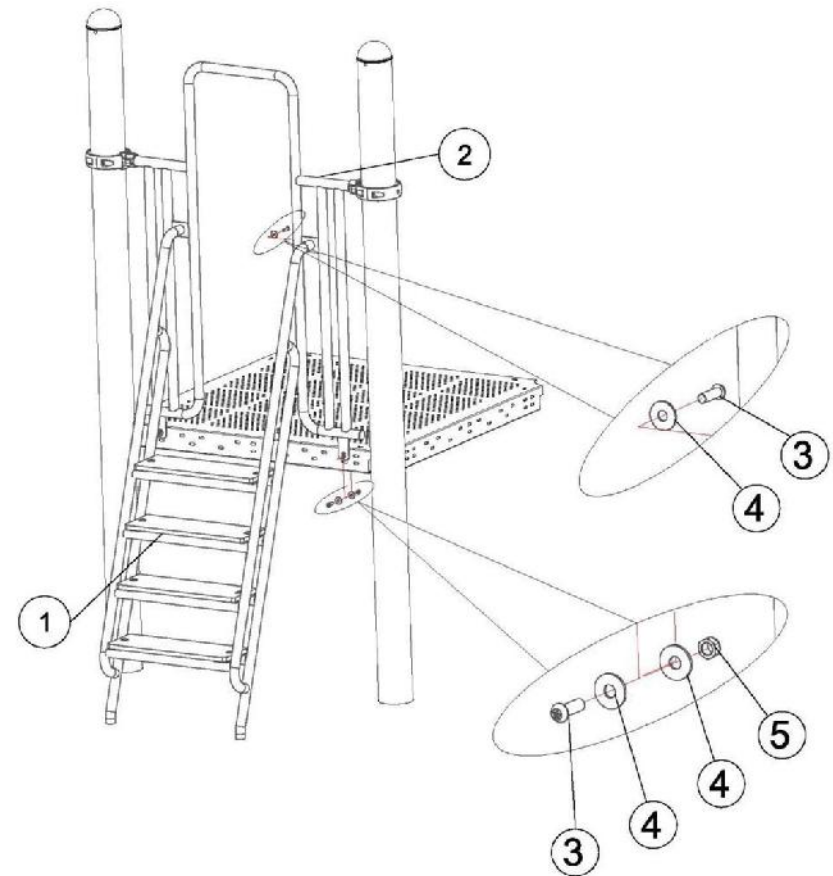
Ítem	Código	Descripción	Cantidad
1		Reja	1
2		Escalera	1

Y de la caja de pernería necesitará:

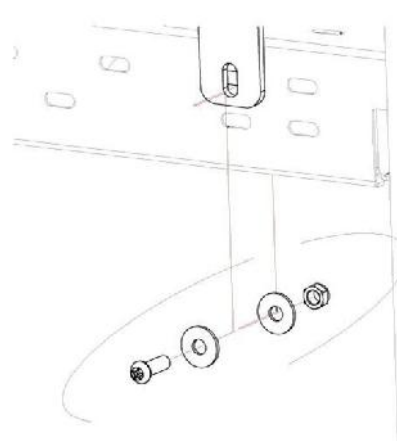
Ítem	Código	Descripción	Cantidad
5	s/c	Tuerca de seguridad M8	2
4	s/c	Golilla 11x20x2	6
3	s/c	Perno hexagonal M8x25	4

INSTRUCCIONES

Primero una la escalera a la reja para luego unir el conjunto a la plataforma.



Unión escalera con reja



Unión reja con plataforma

Oficinas Comerciales.

Dirección: Edificio Patio Mayor, Av. Santa Clara 301, Of.7801, Huechuraba.


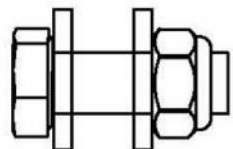




Fonos: (56 2) 2 565 9000

Fax: (56 2) 2 229 4234

E-mail: ventas@fahneu.cl



PIEZAS ESCALERA (unidad)

		10982600		escalera 4 peldaños	
5	tuerca de seguridad		M8	2	
4	golilla		11*20*2	6	
3	perno hexagonal		M8*25	4	
2	reja			1	
1	escalera			1	
NO.	Nombre	Imagen	Especificación	Cantidad	

Oficinas Comerciales.

Dirección: Edificio Patio Mayor, Av. Santa Clara 301, Of.7801, Huechuraba.

Fonos: (56 2) 2 565 9000

Fax: (56 2) 2 229 4234

E-mail: ventas@fahneu.cl



PASO N°4:

Instalación de panel gato

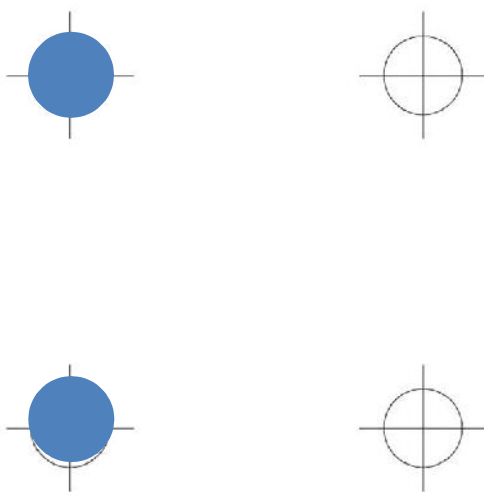
Pieza abrazadera 114 mm

Para este paso requerirá los siguientes componentes del producto:

Ítem	Código	Descripción	Cantidad
1		Media abrazadera 114 mm	2

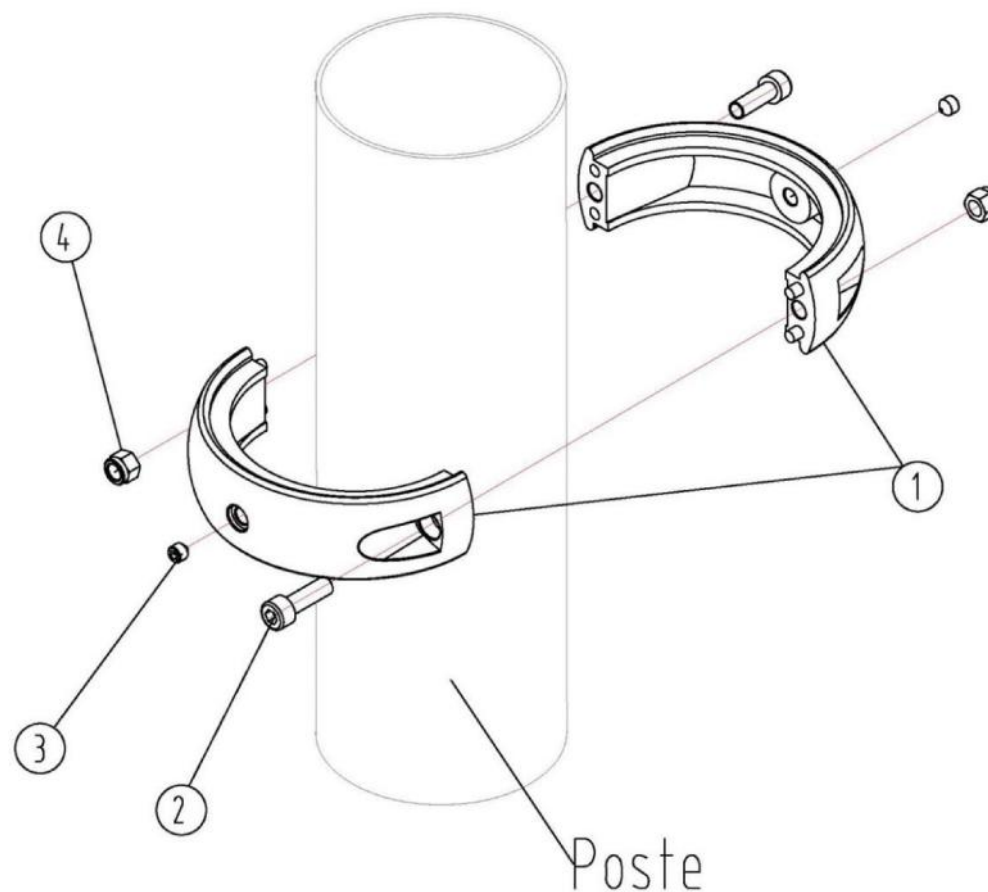
Y de la caja de pernería necesitará:

Ítem	Código	Descripción	Cantidad
4	s/c	Tuerca de seguridad M8	2
3	s/c	Tornillo M8x12	2
2	s/c	Perno M8x25	2



INSTRUCCIONES

Contiguo a la pieza escalera instale una abrazadera 114 mm a la misma altura de la otra abrazadera 114 mm para instalación de escalera.



Oficinas Comerciales.

Dirección: Edificio Patio Mayor, Av. Santa Clara 301, Of.7801, Huechuraba.


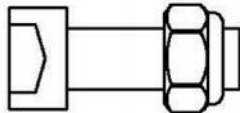



Fonos: (56 2) 2 565 9000

Fax: (56 2) 2 229 4234

E-mail: ventas@fahneu.cl



PIEZAS ABRAZADERA 114 MM (unidad)

		KJ0101		Abrazadera 114mm	
4	tuerca de seguridad		M8	2	
3	tornillo		M8x12	2	
2	perno		M8x25	2	
1	114 media abrazadera		Ø114	2	
NO.	Nombre	Imagen	Especificación	Cantidad	



Instalación de fijación de panel a abrazadera 114 mm

Para este paso requerirá los siguientes componentes del producto:

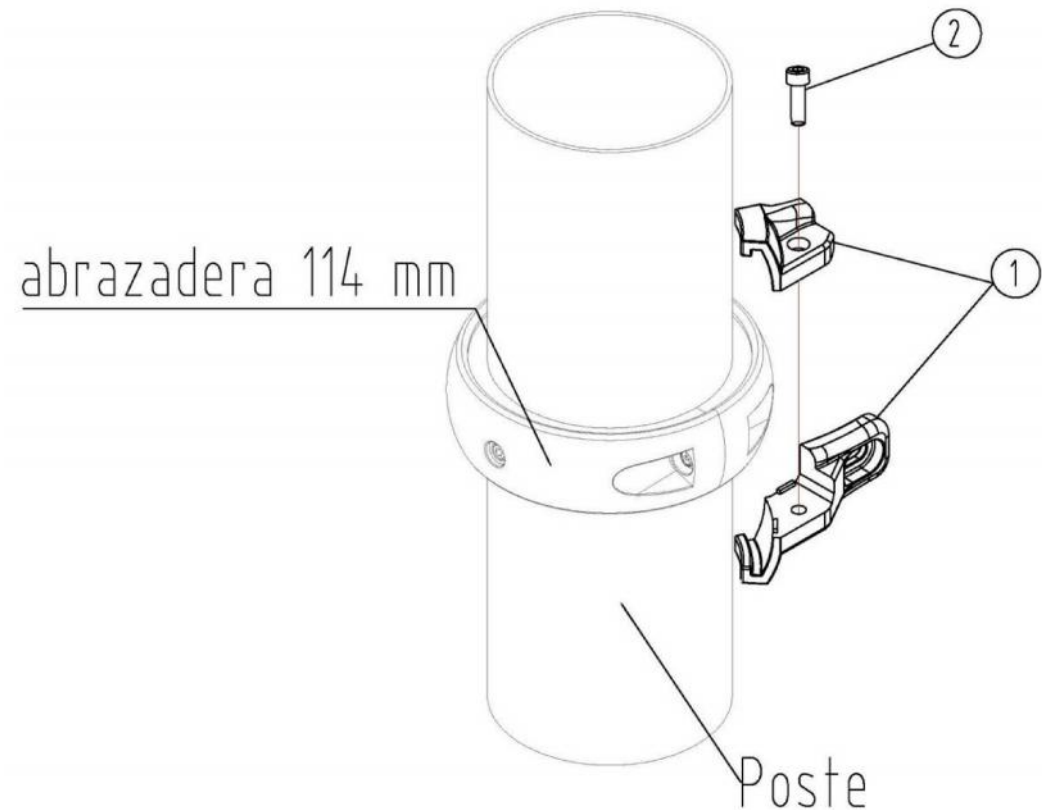
Ítem	Código	Descripción	Cantidad
1		Fijación de panel	2

Y de la caja de pernería necesitara:

Ítem	Código	Descripción	Cantidad
2	s/c	Pernos M6x16	2

INSTRUCCIONES

Posicione una pieza fijación de panel en la abrazadera 114 mm recién instalada y la otra perpendicular a la pieza abrazadera cañería 32 mm, en la misma abrazadera 114 mm donde se instaló la escalera .



Oficinas Comerciales.

Dirección: Edificio Patio Mayor, Av. Santa Clara 301, Of.7801, Huechuraba.


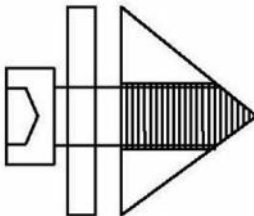

Fonos: (56 2) 2 565 9000

Fax: (56 2) 2 229 4234

E-mail: ventas@fahneu.cl



PIEZAS FIJACIÓN DE PANEL (unidad)

		KJ0104		fijación de panel	
NO.	Nombre	Imagen	Especificación	Cantidad	
2	perno		M6x16	1	
1	fijación de panel			1	

Oficinas Comerciales.

Dirección: Edificio Patio Mayor, Av. Santa Clara 301, Of.7801, Huechuraba.

Fonos: (56 2) 2 565 9000

Fax: (56 2) 2 229 4234

E-mail: ventas@fahneu.cl



Instalación de panel gato a postes

Para este paso requerirá los siguientes componentes del producto:

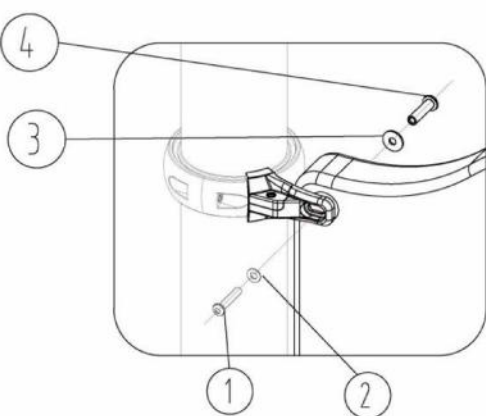
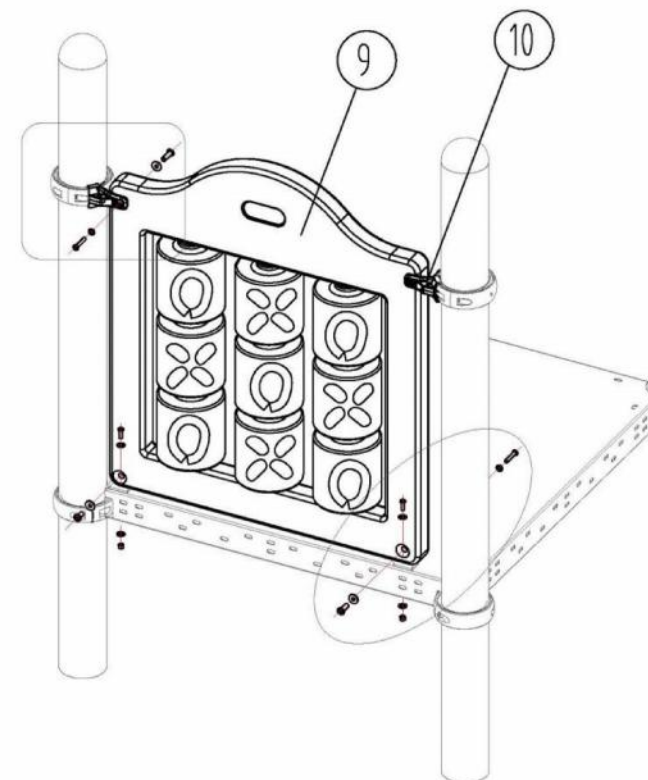
Ítem	Código	Descripción	Cantidad
10		Fijación de panel	2
9		Panel gato	1

Y de la caja de pernería necesitará:

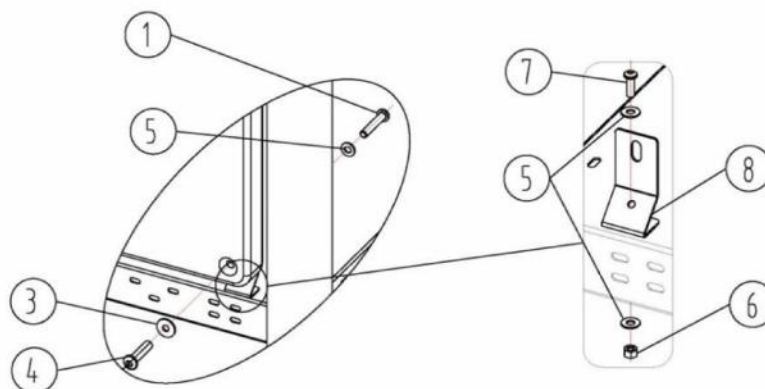
Ítem	Código	Descripción	Cantidad
8	s/c	Fijación	2
7	s/c	Perno torx M8x25	2
6	s/c	Tuerca de seguridad M8	2
5	s/c	Golilla 8x24x2.0	6
4	s/c	Manga hembra M8x20	4
3	s/c	Golilla 10x20x2	4
2	s/c	Golilla 8x16x1.5	2
1	s/c	Perno torx M8x45	4

INSTRUCCIONES

Pocisione el panel gato sobre la plataforma y aperne a la fijación de panel y a la plataforma, tal como se muestra en la imagen.




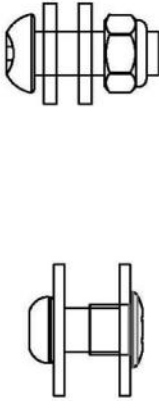

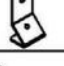







Unión panel gato con fijación de panel



Unión panel gato con plataforma



PIEZAS PANEL GATO (unidad)

		DB0101		Panel Gato		
10	fijación de panel			2		
9	panel gato			1		
8	fijación			2		
7	perno torx		M8*25	2		
6	tuerca de seguridad		M8	2		
5	golilla		8*24*2.0	6		
4	manga hembra		M8*20	4		
3	golilla		10*20*2	4		
2	golilla		8x16*1.5	2		
1	perno torx		M8*45	4		
NO.	Nombre	Imagen	Especificación	Cantidad		

Oficinas Comerciales.

Dirección: Edificio Patio Mayor, Av. Santa Clara 301, Of.7801, Huechuraba.

Fonos: (56 2) 2 565 9000

Fax: (56 2) 2 229 4234

E-mail: ventas@fahneu.cl



PASO Nº5:

Instalación de salida de tobogán doble

Pieza abrazadera 114 mm

Para este paso requerirá los siguientes componentes del producto:

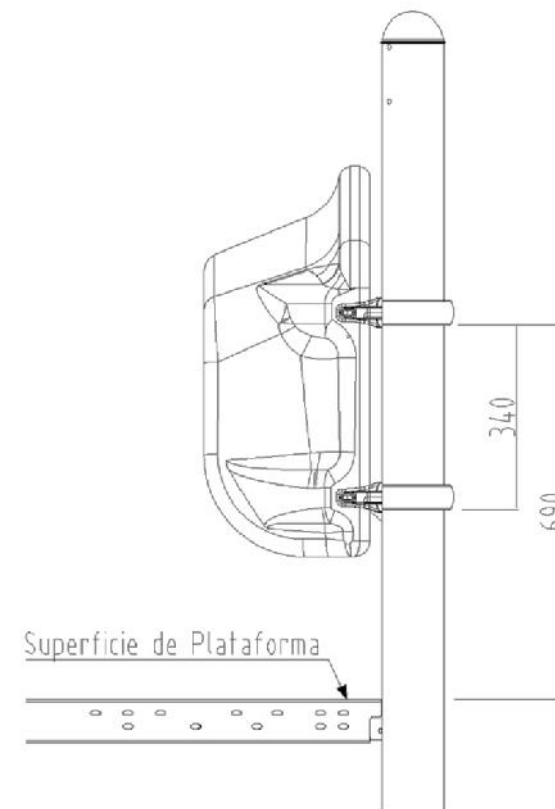
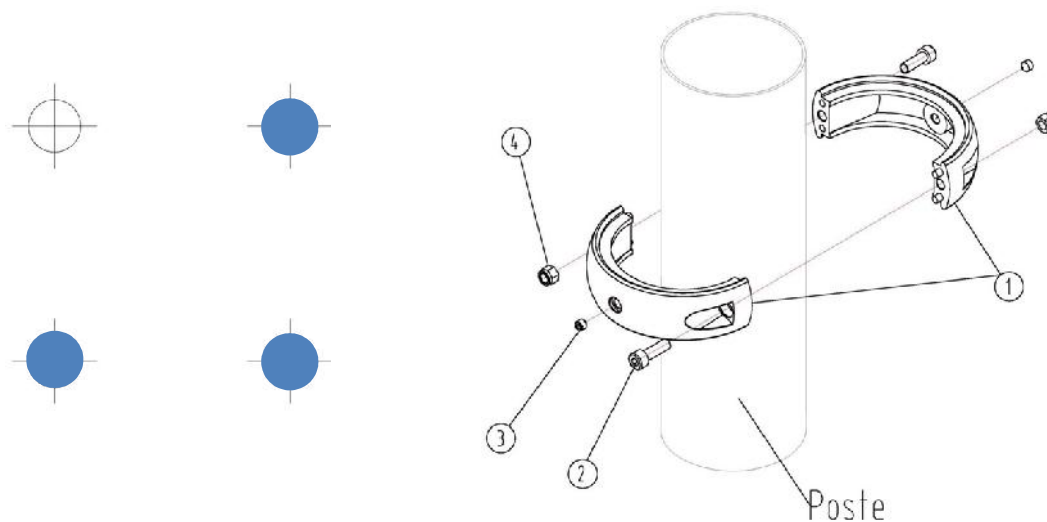
Ítem	Código	Descripción	Cantidad
1		Media abrazadera 114 mm	12

Y de la caja de pernería necesitará:

Ítem	Código	Descripción	Cantidad
4	s/c	Tuerca de seguridad M8	12
3	s/c	Tornillo M8x12	12
2	s/c	Perno M8x25	12

INSTRUCCIONES

Instalar la primera abrazadera a una distancia de 690mm desde la superficie de la plataforma hasta la parte inferior de la abrazadera, luego instalar otra abrazadera en el poste paralelo a la misma distancia. Ahora en los mismos postes instalar una abrazadera mas por cada poste a una distancia entre ellos por la parte inferior de las abrazaderas de 340mm. Como de muestra en la imagen.



Oficinas Comerciales.

Dirección: Edificio Patio Mayor, Av. Santa Clara 301, Of. 7801, Huechuraba.


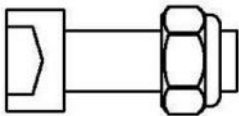



Fonos: (56 2) 2 565 9000

Fax: (56 2) 2 229 4234

E-mail: ventas@fahneu.cl



PIEZAS ABRAZADERA 114 MM (unidad)

		KJ0101		Abrazadera 114mm	
4	tuerca de seguridad		M8	2	
3	tornillo		M8x12	2	
2	perno		M8x25	2	
1	114 media abrazadera		Ø114	2	
NO.	Nombre	Imagen	Especificación	Cantidad	



Pieza Fijación de panel

Para este paso requerirá los siguientes componentes del producto:

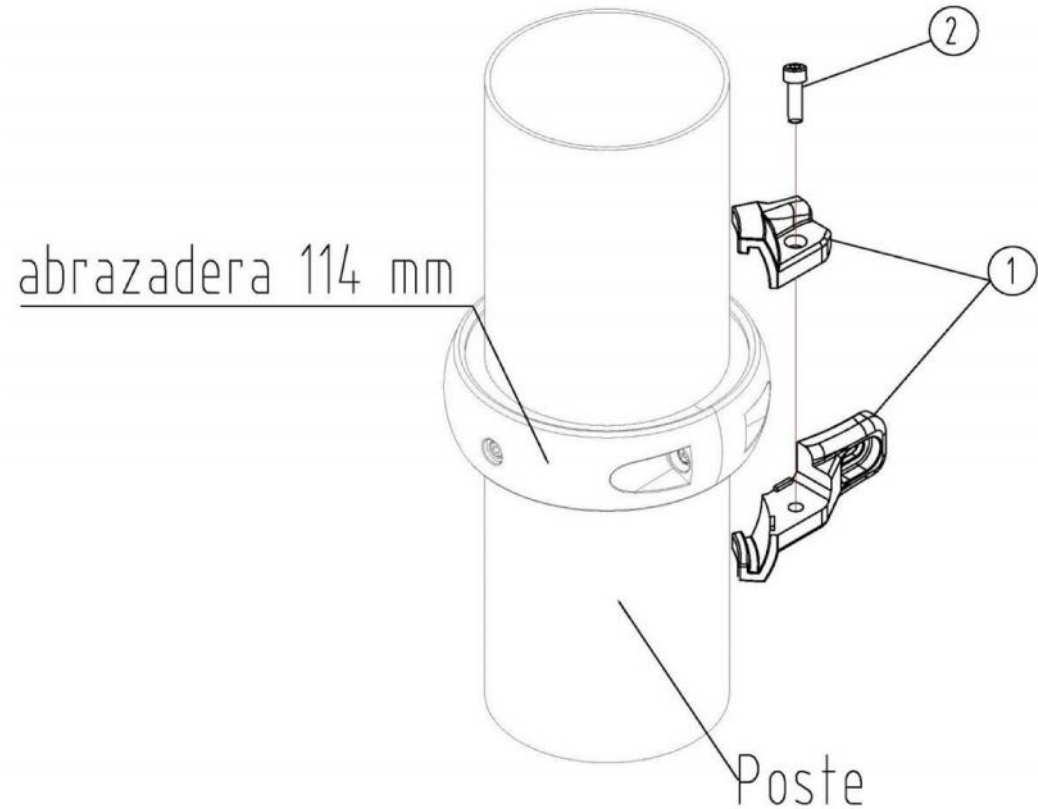
Ítem	Código	Descripción	Cantidad
1		Fijación de panel	8

Y de la caja de pernería necesitara:

Ítem	Código	Descripción	Cantidad
2	s/c	Pernos M6x16	8

INSTRUCCIONES

Pocisione la fijación del panel en la mismas piezas instaladas anteriormente (abrazadera 114 mm para instalación de tobogán) cuatro fijación de panel por salida de tobogán.



Oficinas Comerciales.

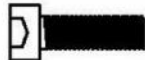
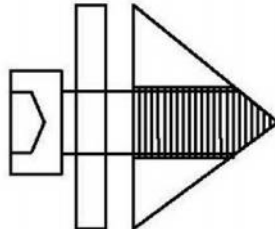

Dirección: Edificio Patio Mayor, Av. Santa Clara 301, Of.7801, Huechuraba.

Fonos: (56 2) 2 565 9000

Fax: (56 2) 2 229 4234

E-mail: ventas@fahneu.cl

PIEZAS FIJACIÓN DE PANEL (unidad)

		KJ0104		fijación de panel	
2	perno		M6x16	1	
1	fijación de panel			1	
NO.	Nombre	Imagen	Especificación	Cantidad	

Oficinas Comerciales.

Dirección: Edificio Patio Mayor, Av. Santa Clara 301, Of.7801, Huechuraba.

Fonos: (56 2) 2 565 9000

Fax: (56 2) 2 229 4234

E-mail: ventas@fahneu.cl



Instalación de salida de tobogán doble a fijación de panel

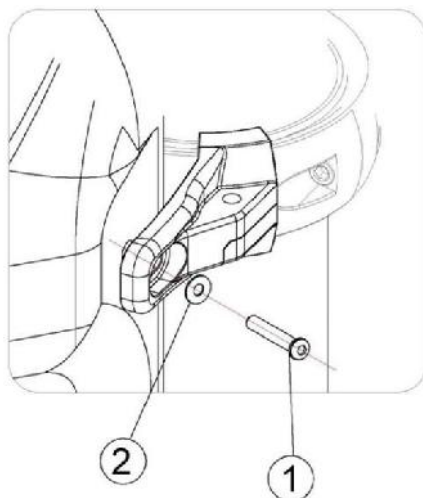
Para este paso requerirá los siguientes componentes del producto:

Ítem	Código	Descripción	Cantidad
4		Fijación de panel	8
3		Salida de tobogán	2

Y de la caja de pernería necesitará:

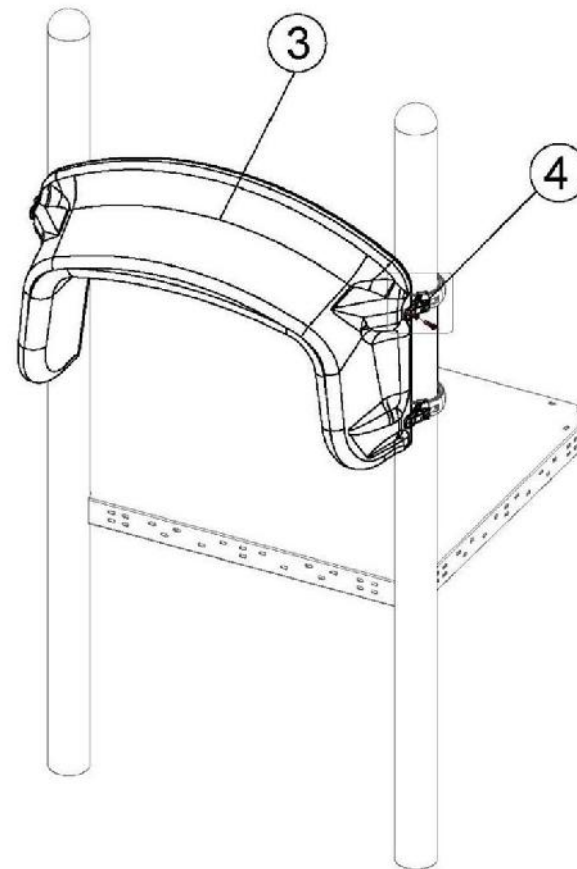
Ítem	Código	Descripción	Cantidad
2	s/c	Golilla 8x16x1.5	8
1	s/c	Perno torx M8x30	8
5	s/c	Golilla 8x24x2	4

Unión de salida de tobogán a fijación de panel



INSTRUCCIONES

Pocisione la salida de tobogán en las fijaciones de panel recién instaladas tal como se muestra en la imagen.



Oficinas Comerciales.

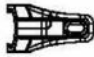
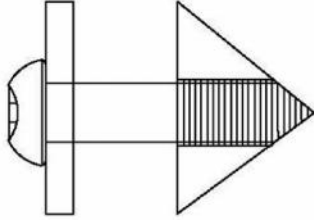



Dirección: Edificio Patio Mayor, Av. Santa Clara 301, Of.7801, Huechuraba.

Fonos: (56 2) 2 565 9000

Fax: (56 2) 2 229 4234

E-mail: ventas@fahneu.cl

PIEZAS SALIDA DE TOBOGÁN DOBLE (unidad)

		DB0166		Salida tobogán (tobogán doble)	
4	fijación de panel			4	
3	salida de tobogán			1	
2	golilla		8x16x1.5	4	
1	perno torx		M8x30	4	
NO.	Nombre	Imagen	Especificación	Cantidad	

Oficinas Comerciales.

Dirección: Edificio Patio Mayor, Av. Santa Clara 301, Of.7801, Huechuraba.

Fonos: (56 2) 2 565 9000

Fax: (56 2) 2 229 4234

E-mail: ventas@fahneu.cl



PASO N°6:

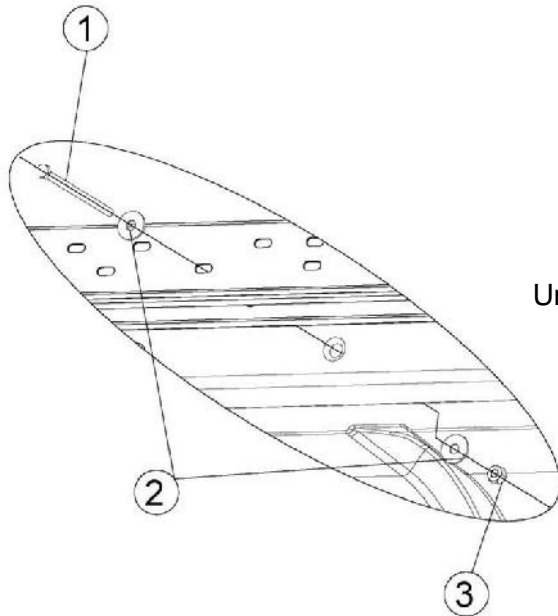
Instalación de tobogán doble corto a plataforma

Para este paso requerirá los siguientes componentes del producto:

Ítem	Código	Descripción	Cantidad
4		Tobogán doble corto	2

Y de la caja de pernería necesitará:

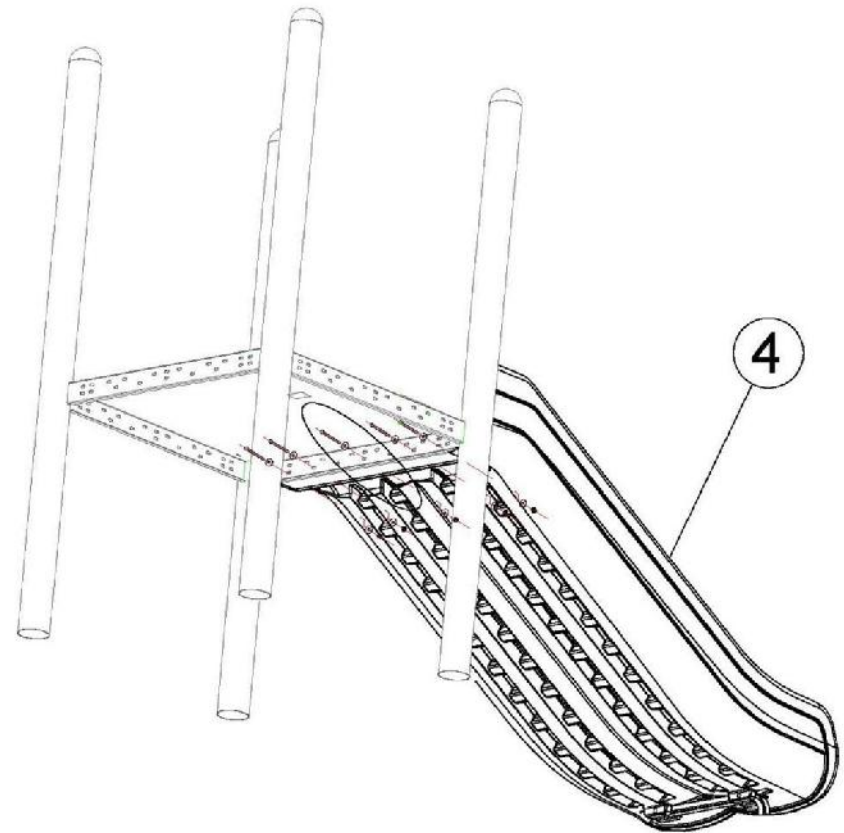
Ítem	Código	Descripción	Cantidad
3	s/c	Tuerca de seguridad M8	10
2	s/c	Golilla 8x24x2	20
1	s/c	Perno hexagonal M8xx140	10



Unión tobogán a plataforma

INSTRUCCIONES

Ubique ambos toboganes bajo las salidas de toboganes y fije en 5 orificios en la plataforma.



Oficinas Comerciales.

Dirección: Edificio Patio Mayor, Av. Santa Clara 301, Of.7801, Huechuraba.

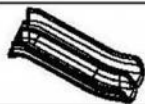
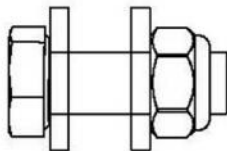


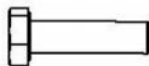
Fonos: (56 2) 2 565 9000

Fax: (56 2) 2 229 4234

E-mail: ventas@fahneu.cl



PIEZAS TOBOGÁN DOBLE CORTO (unidad)

		HT0107-01		tobogán doble corto	
4	tobogán doble			1	
3	tuerca de seguridad		M8	5	
2	golilla		8x24x2	10	
1	perno hexagonal		M8x140	5	
NO.	Nombre	Imagen	Especificación	Cantidad	

Oficinas Comerciales.

Dirección: Edificio Patio Mayor, Av. Santa Clara 301, Of.7801, Huechuraba.

Fonos: (56 2) 2 565 9000

Fax: (56 2) 2 229 4234

E-mail: ventas@fahneu.cl



PASO N°7:

Instalación de columpio 2 asientos

Pieza abrazadera cañería 48 mm
para instalación de barra horizontal

Para este paso requerirá los siguientes componentes del producto:

Ítem	Código	Descripción	Cantidad
1		Media abrazadera cañería 48 mm	2
2		Media abrazadera 114 mm	2

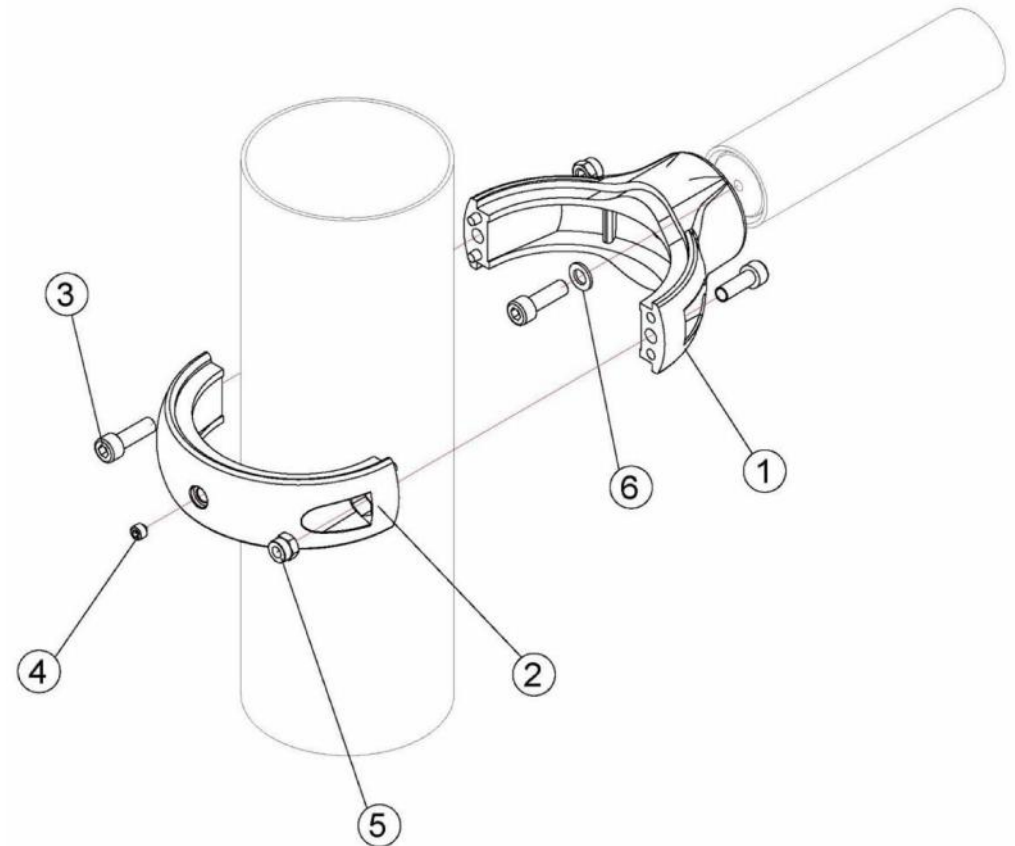
Y de la caja de pernería necesitara:

Ítem	Código	Descripción	Cantidad
3	s/c	Perno M8x25	6
4	s/c	Tornillo M8x12	2
5	s/c	Tuerca de seguridad M8	4
6	s/c	Golilla 8x16x1.5	2



INSTRUCCIONES

Ubique las abrazaderas cañería 48 mm a una distancia de 2330 mm desde la línea del piso, para luego instalar la barra horizontal, tal como se muestra en la imagen.



Oficinas Comerciales.

Dirección: Edificio Patio Mayor, Av. Santa Clara 301, Of.7801, Huechuraba.


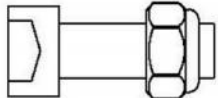
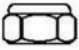




Fonos: (56 2) 2 565 9000

Fax: (56 2) 2 229 4234

E-mail: ventas@fahneu.cl



PIEZAS ABRAZADERA CAÑERÍA 48 MM (unidad)

		KJ0103		abrazadera 48mm (cañería)	
6	golilla		8x16x1.5	1	
5	tuerca de seguridad		M8	2	
4	tornillo		M8X12	1	
3	perno		M8x25	3	
2	media abrazadera 114mm		Ø114	1	
1	media abrazadera 48mm (cañería)		Ø114	1	
NO.	Nombre	Imagen	Especificación	Cantidad	

Oficinas Comerciales.

Dirección: Edificio Patio Mayor, Av. Santa Clara 301, Of.7801, Huechuraba.

Fonos: (56 2) 2 565 9000

Fax: (56 2) 2 229 4234

E-mail: ventas@fahneu.cl



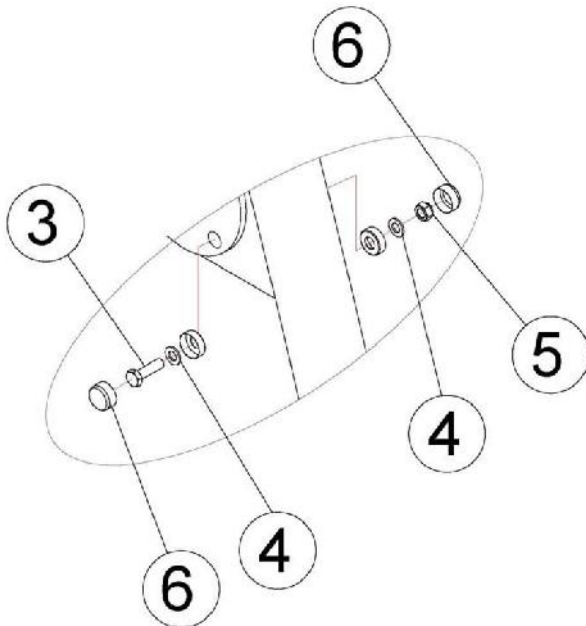
Unión de Barra horizontal a Pata columpio

Para este paso requerirá los siguientes componentes del producto:

Ítem	Código	Descripción	Cantidad
1		Barra horizontal	1
2		Pata	1

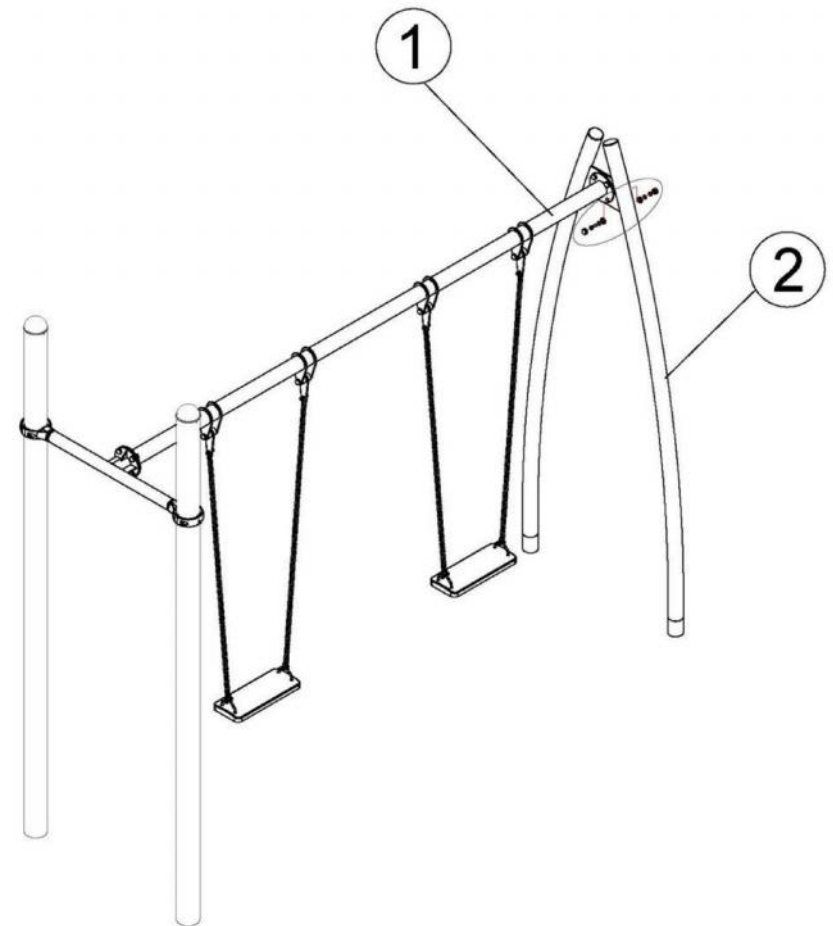
Y de la caja de pernería necesitara:

Ítem	Código	Descripción	Cantidad
3	s/c	Perno hexagonal M10x35	8
4	s/c	Golilla 10x20x2	16
5	s/c	Tuerca de seguridad M8	8
6	s/c	Tapa perno	16



INSTRUCCIONES

Ubique la barra horizontal junto con la pata columpio y fije en los 4 orificios por lado, como muestra la imagen.



Oficinas Comerciales.


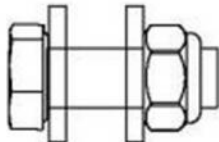





Dirección: Edificio Patio Mayor, Av. Santa Clara 301, Of.7801, Huechuraba.

Fonos: (56 2) 2 565 9000

Fax: (56 2) 2 229 4234

E-mail: ventas@fahneu.cl

PIEZA COLUMPIO 2 ASIENTOS (unidad)

		40990200		columpio 2 asientos (asiento rígido)	
6	tapa perno			16	
5	tuerca de seguridad		M8	8	
4	golilla		11*20*2	16	
3	perno hexagonal		M10*35	8	
2	Pata columpio			1	
1	barra horizontal			1	
NO.	Nombre	Imagen	Especificación	Cantidad	

¡Gracias por preferir nuestros productos!

Oficinas Comerciales.
Dirección: Edificio Patio Mayor, Av. Santa Clara 301, Of.7801, Huechuraba.
Fonos: (56 2) 2 565 9000
Fax: (56 2) 2 229 4234
E-mail: ventas@fahneu.cl

