

INSTRUCTIVO DE INSTALACION Y ARMADO

SISTEMA MODULAR SM-130

Última actualización
22/06/2017

ESPECIFICACIONES GENERALES

Juego Modular, tipo Mecano, 100% desarmable por subconjuntos.

Capacidad	: 70 a 80 niños jugando simultáneamente
Edad de uso	: 5 a 12 años.
Dimensiones instalado	: 10,30 (Largo) x 6,50 (Ancho) x 3,40 m (Alto)
Área de Seguridad	: 14,20 x 10,50 m



*IMAGEN REFERENCIAL



Oficinas Comerciales.

Dirección: Edificio Patio Mayor, Av. Santa Clara 301, Of. 7801, Huechuraba.

Fonos: (56 2) 2 565 9000

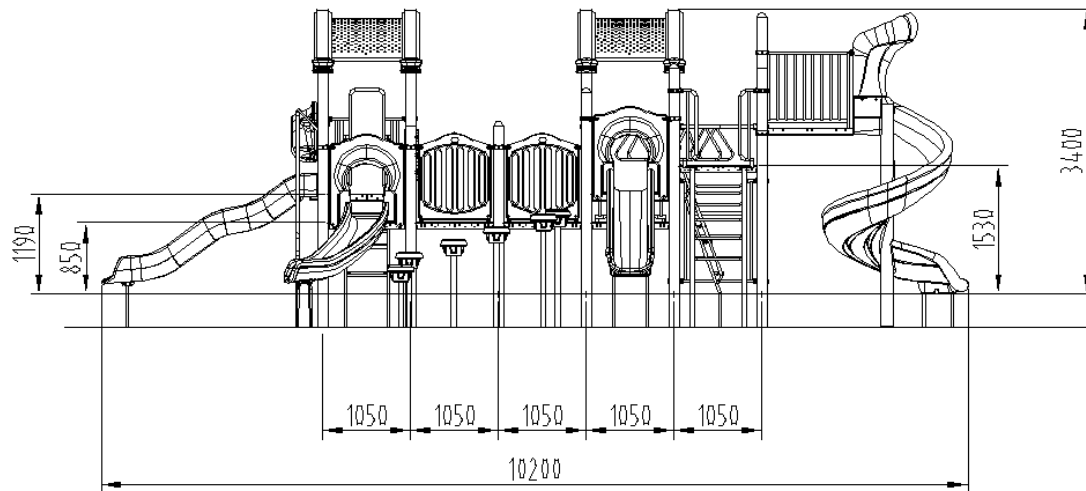
Fax: (56 2) 2 229 4234

E-mail: ventas@fahneu.cl

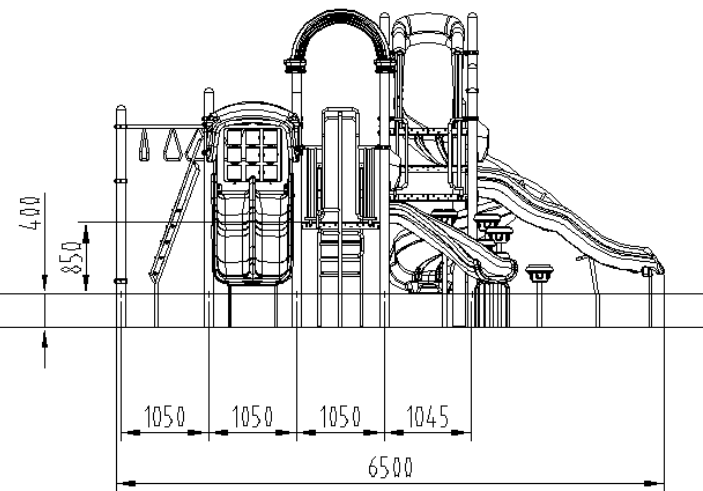


MEDIDAS

VISTA FRONTAL



VISTA LATERAL



Oficinas Comerciales.

Dirección: Edificio Patio Mayor, Av. Santa Clara 301, Of.7801, Huechuraba.

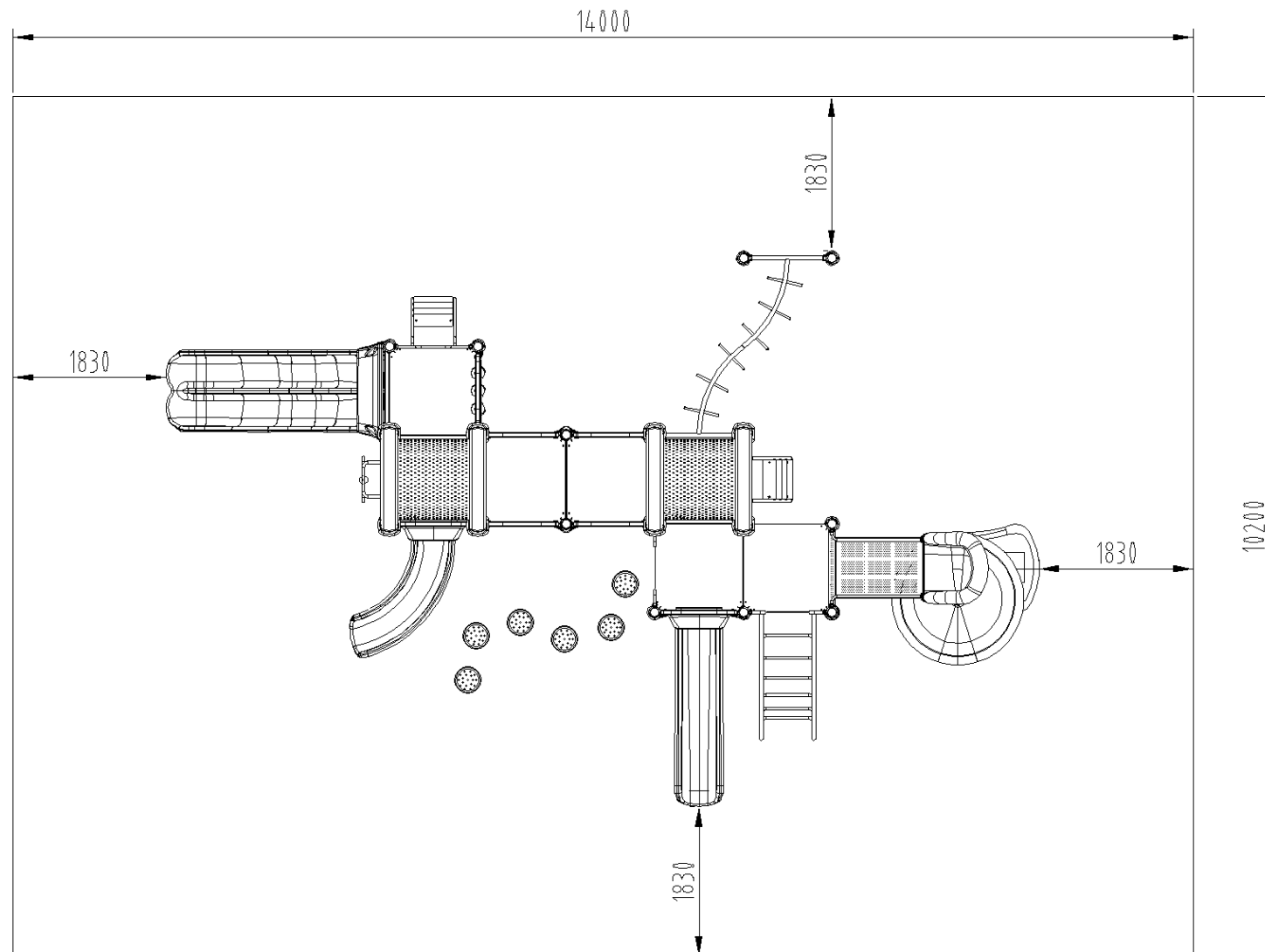
Fonos: (56 2) 2 565 9000

Fax: (56 2) 2 229 4234

E-mail: ventas@fahneu.cl



ZONA DE SEGURIDAD



Oficinas Comerciales.

Dirección: Edificio Patio Mayor, Av. Santa Clara 301, Of.7801, Huechuraba.

Fonos: (56 2) 2 565 9000

Fax: (56 2) 2 229 4234

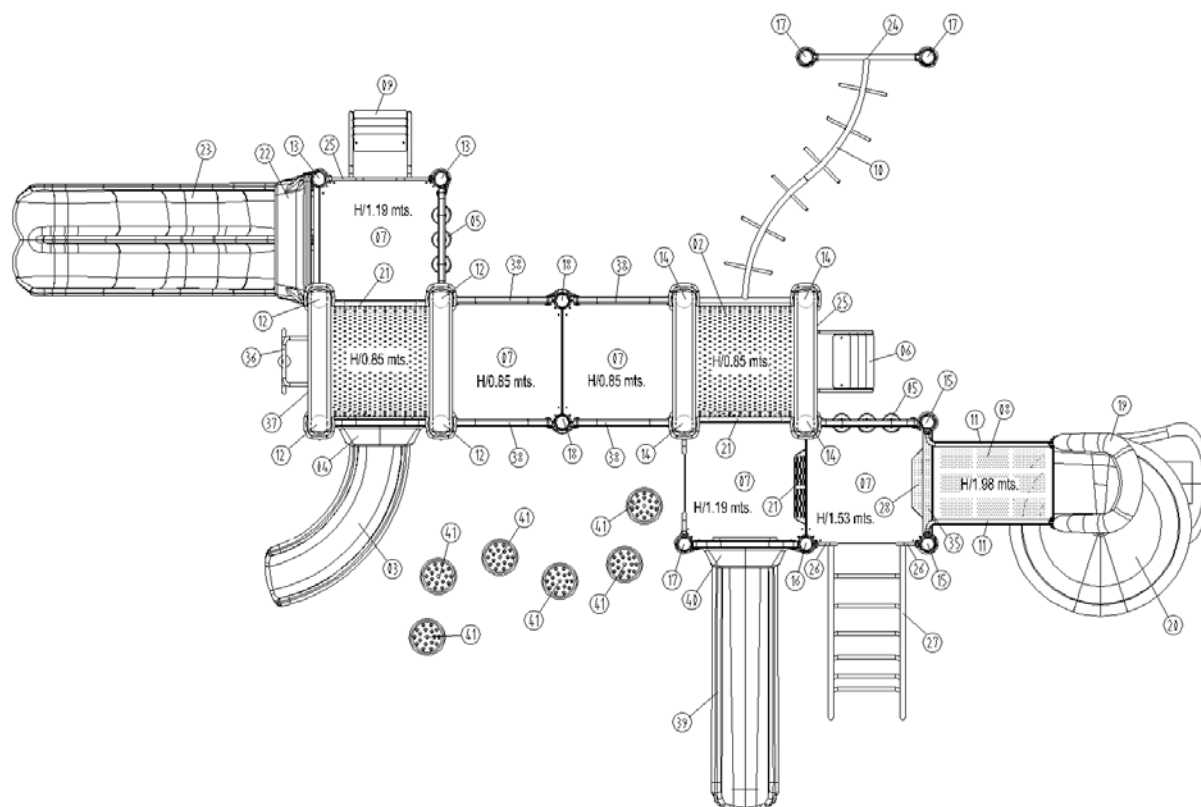
E-mail: ventas@fahneu.cl



COMPONENTES

Identifique todas las piezas y componentes del producto según el siguiente listado:

Ítem	Descripción	Cantidad
1	Kit pernería	1
2	Techo tipo Arco	2
3	Tobogán Curvo	1
4	Salida de tobogán Curvo	1
5	Panel gato	2
6	Escalera 4 peldaños	1
7	Plataforma cuadrada	7
8	Plataforma Tobogán Espiral	1
9	Escalera 5 peldaños	1
10	Trepador Argolla "S"	1
11	Reja protección de tobogán espiral	2
12	Poste de 3100 mm de Techo Arco	4
13	Poste de 2600 mm	2
14	Poste 3400 mm de Techo Arco	4
15	Poste 3700 mm	2
16	Poste de 3100 de	1
17	Poste de 2800 mm	3
18	Poste de 2400 mm	2
19	Salida de tobogán Espiral	1
20	Tobogán Espiral	1
21	Panel escala plástico	3
22	Salida tobogán doble ondulado	1
23	Tobogán doble ondulado.	1
24	Trepador de Acceso	1
25	Reja protección	2
26	Conjunto Pasamanos Escalera Arco	1
27	Escalera Arco	1
28	Barra protección metálica.	1
29	Abrazadera 114 mm plataforma	24
30	Abrazadera 114 mm	28
31	Abrazadera cañería 32 mm	16
32	Abrazadera cañería 48 mm	4
33	Fijación panel	20
34	Soporte tubo aluminio fundido	20
35	Barra conectora tobogán espiral	1
36	Trepador Cobra	1
37	Reja Trepador Cobra	1
38	Panel Protección Plástico	4
39	Tobogán Simple Ondulado	1
40	Salida Tobogán Simple Ondulado	1
41	Conjunto Botones Plásticos	6



Oficinas Comerciales.

Dirección: Edificio Patio Mayor, Av. Santa Clara 301, Of. 7801, Huechuraba.

Fonos: (56 2) 2 565 9000

Fax: (56 2) 2 229 4234

E-mail: ventas@fahneu.cl

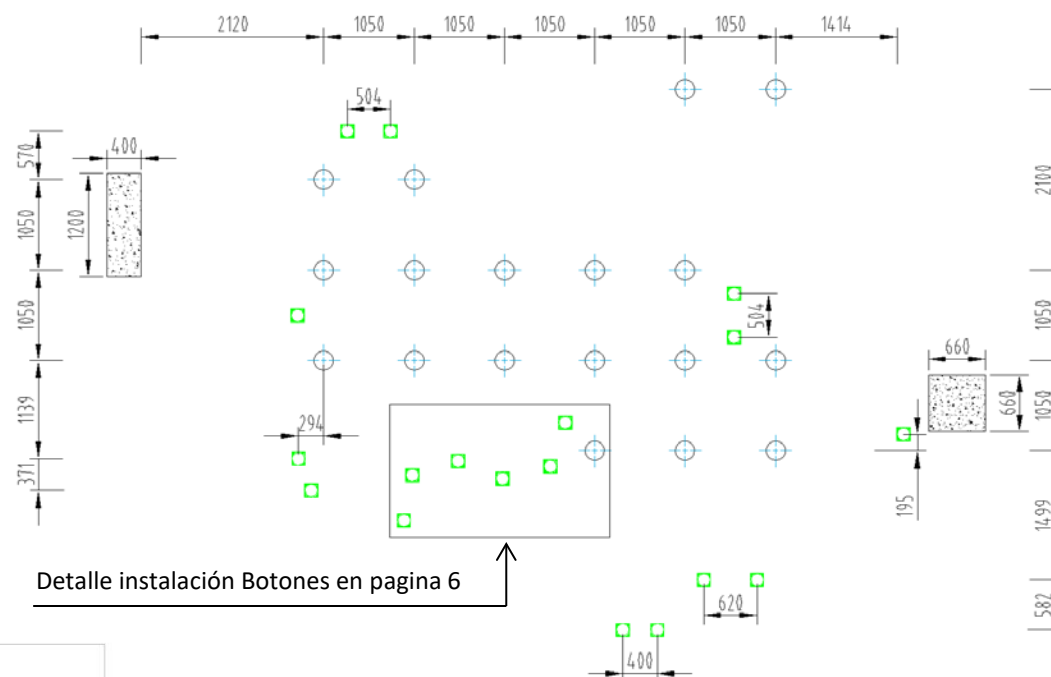


FUNDACIONES

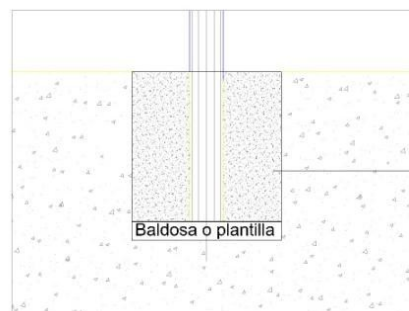
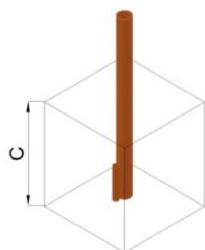
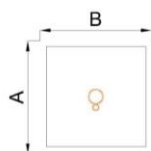
INSTRUCCIONES GENERALES

- ✓ Trazado del terreno, identifique la ubicación exacta del producto.
- ✓ Marcar posición de fundaciones, según plano
- ✓ Excavaciones (Según medidas indicadas en recuadro)
- ✓ Emplantillado y nivelación de baldosas o similar
- ✓ Desembalaje.
- ✓ Instalación de postes y plataformas.
- ✓ Instalación de componentes.
- ✓ Nivelación y alineación
- ✓ Fijación (estacado-amarras.
- ✓ Preparación de hormigón para fundaciones
- ✓ Relleno de fundaciones
- ✓ Revisión general, apriete de pernos.
- ✓ Retiro de estacas o amarras.
- ✓ Limpieza general
- ✓ Dejar pasar 48hrs de fraguado antes de utilizar el juego

FUNDACIONES	CANTIDAD	DIMENSIONES		
		(A) LARGO	(B) ANCHO	(C) ALTO
A .Postes	18	400	400	400
B. Escalas	6	300	300	400
C. Tobogán Espiral	1	660	660	400
D. Tobogán Curvo	1	400	400	400
E. Tobogán Doble Ondulado	1	1200	400	400
F. Tobogán Simple Ondulado	1	400	400	400
G. Botones Plásticos	6	300	300	400
H. Trepador Cobra	1	300	300	300



Detalle instalación Botones en pagina 6



Fundación de hormigón.
H25 Clase 4

Oficinas Comerciales.

Dirección: Edificio Patio Mayor, Av. Santa Clara 301, Of.7801, Huechuraba.

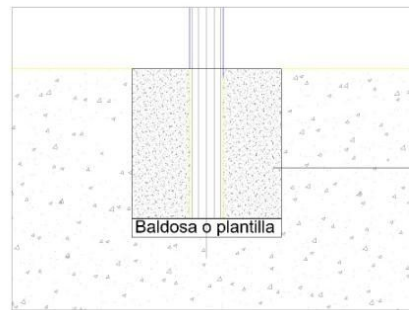
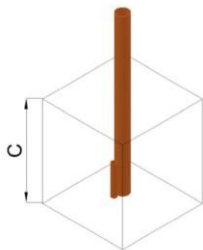
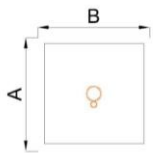
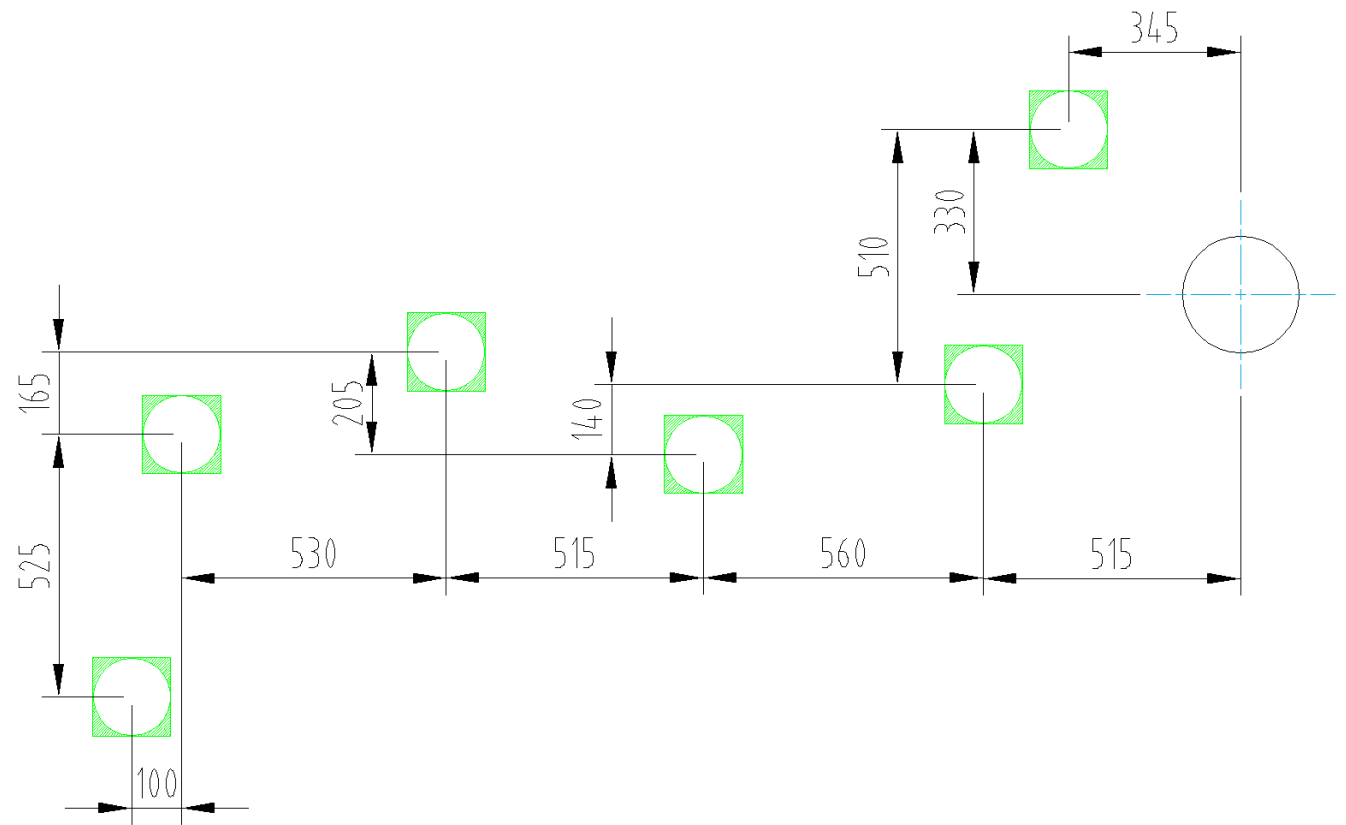
Fonos: (56 2) 2 565 9000

Fax: (56 2) 2 229 4234

E-mail: ventas@fahneu.cl



FUNDACIONES BOTONES PLASTICOS



Fundación de hormigón.
 H25 Clase 4

Oficinas Comerciales.

Dirección: Edificio Patio Mayor, Av. Santa Clara 301, Of.7801, Huechuraba.

Fonos: (56 2) 2 565 9000

Fax: (56 2) 2 229 4234

E-mail: ventas@fahneu.cl



ARMADO DEL PRODUCTO

PASO N°1:

Instalación de plataforma altura 850mm.

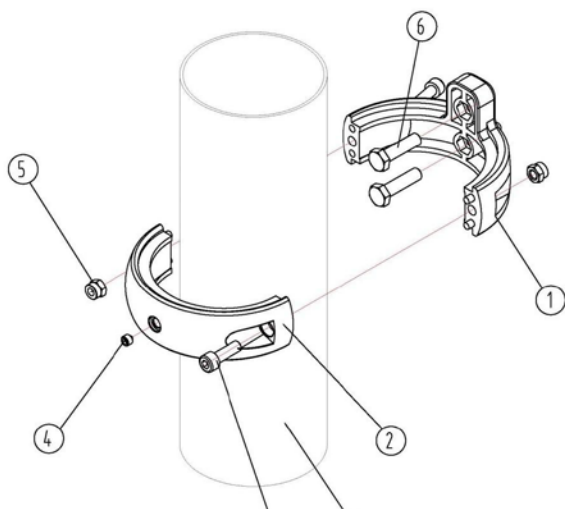
Pieza Abrazadera 114 mm plataforma

Para este paso requerirá los siguientes componentes del producto:

Ítem	Código	Descripción	Cantidad
1		Media abrazadera 114 mm plataforma	20
2		Media abrazadera 114 mm	20

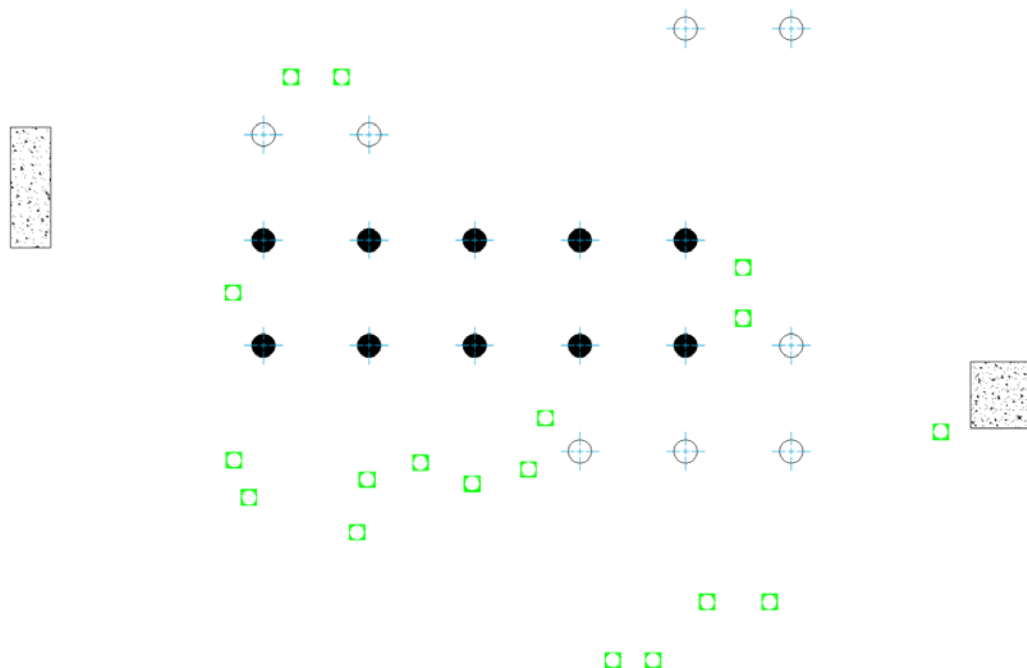
Y de la caja de pernería necesitará:

Ítem	Código	Descripción	Cantid
6	s/c	Perno M8x30	20
5	s/c	Tuerca de seguridad M8	20
4	s/c	Tornillo M8x12	10
3	s/c	Perno M8x25	20



INSTRUCCIONES

Una la mitad de la abrazadera 114 mm y la mitad de la abrazadera 114 mm plataforma a los 10 postes, para crear una nueva abrazadera. La distancia desde el nivel del piso y la superficie de plataforma debe ser de 850 mm. Ubíquela y fíjela en esa posición mediante los soportes como muestra la imagen.



Oficinas Comerciales.

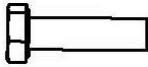
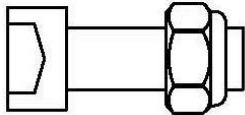





Dirección: Edificio Patio Mayor, Av. Santa Clara 301, Of.7801, Huechuraba.

Fonos: (56 2) 2 565 9000

Fax: (56 2) 2 229 4234

E-mail: ventas@fahneu.cl

**PIEZAS DE ABRAZADERA PLATAFORMA 114 MM
(unidad)**

		KJ0102		abrazadera plataforma 114mm	
6	perno		M8x30	2	
5	tuerca de seguridad		M8	2	
4	tornillo		M8X12	1	
3	perno		M8x25	2	
2	114 media abrazadera		Ø114	1	
1	114 media abrazadera (plataforma)		Ø114	1	
NO.	Nombre	Imagen	Especificación	Cantidad	

Oficinas Comerciales.

Dirección: Edificio Patio Mayor, Av. Santa Clara 301, Of.7801, Huechuraba.

Fonos: (56 2) 2 565 9000

Fax: (56 2) 2 229 4234

E-mail: ventas@fahneu.cl



Unión plataforma altura 850mm a postes.

Para este paso requerirá los siguientes componentes del producto:

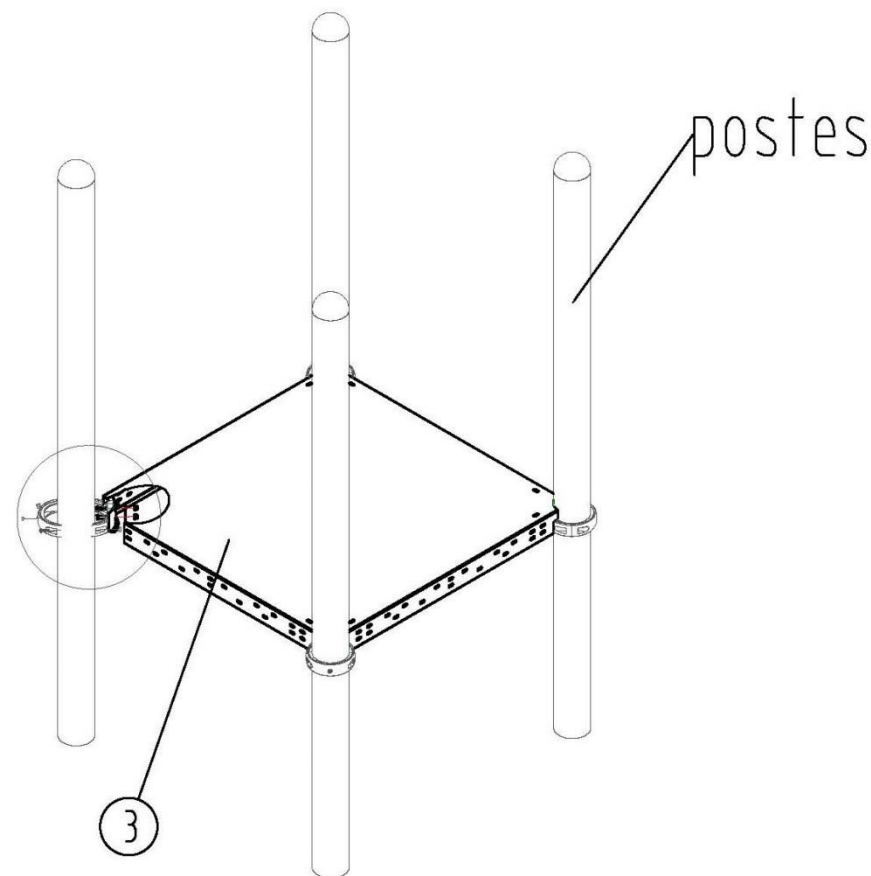
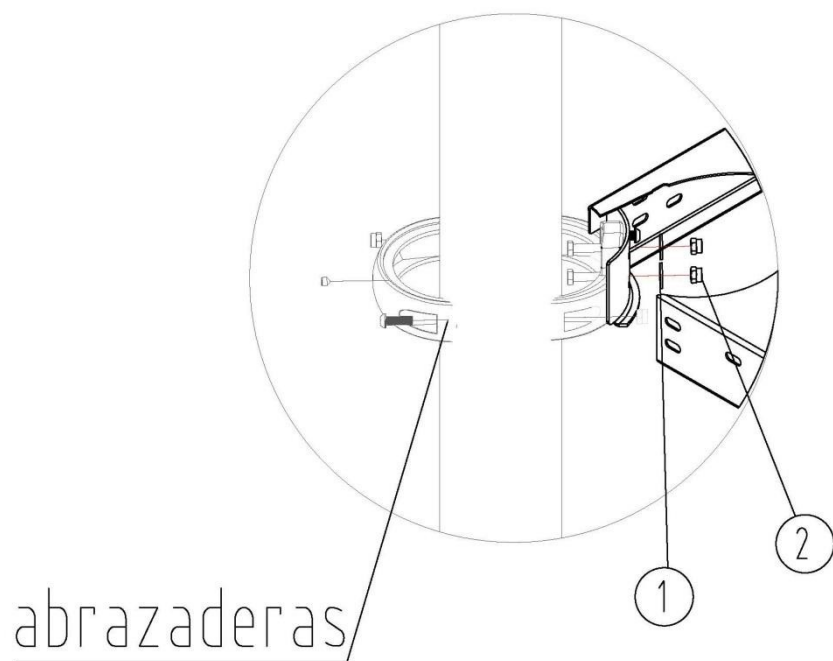
Ítem	Código	Descripción	Cantidad
3		Plataforma cuadrada 1050	4

Y de la caja de pernería necesitará:

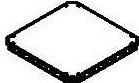
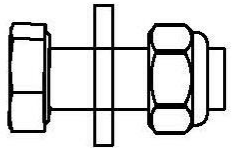

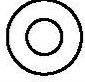
Ítem	Código	Descripción	Cantidad
2	s/c	Tuerca de seguridad M8	34
1	s/c	Golilla 8x24x2	34

INSTRUCCIONES

Luego de instalar todas las abrazaderas, ubique la plataforma entre postes, a la altura de las abrazaderas y aperne por la parte inferior de la plataforma, tal como se muestra en la imagen.



PIEZAS PLATAFORMA CUADRADA (unidad)

		PT0103		plataforma cuadrada 1050	
3	plataforma cuadrada 1050			1	
2	tuerca de seguridad		M8	8	
1	golilla		8x24x2	8	
NO.	Nombre	Imagen	Especificación	Cantidad	

Oficinas Comerciales.

Dirección: Edificio Patio Mayor, Av. Santa Clara 301, Of.7801, Huechuraba.

Fonos: (56 2) 2 565 9000

Fax: (56 2) 2 229 4234

E-mail: ventas@fahneu.cl



ARMADO DEL PRODUCTO

PASO N°2

Instalación de plataforma altura 1190 mm.

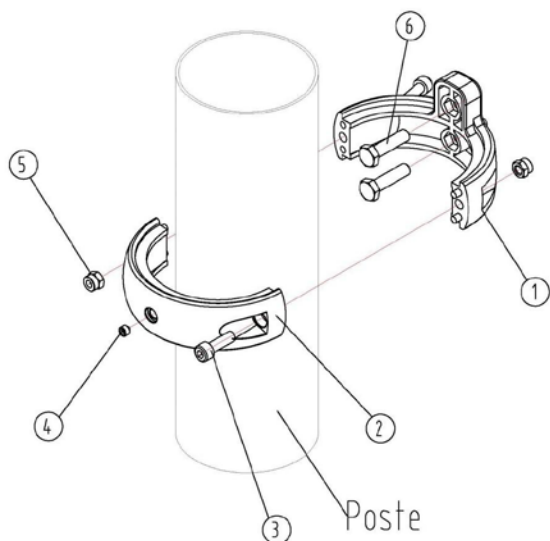
Pieza Abrazadera 114 mm plataforma

Para este paso requerirá los siguientes componentes del producto:

Ítem	Código	Descripción	Cantidad
1		Media abrazadera 114 mm plataforma	6
2		Media abrazadera 114 mm	6

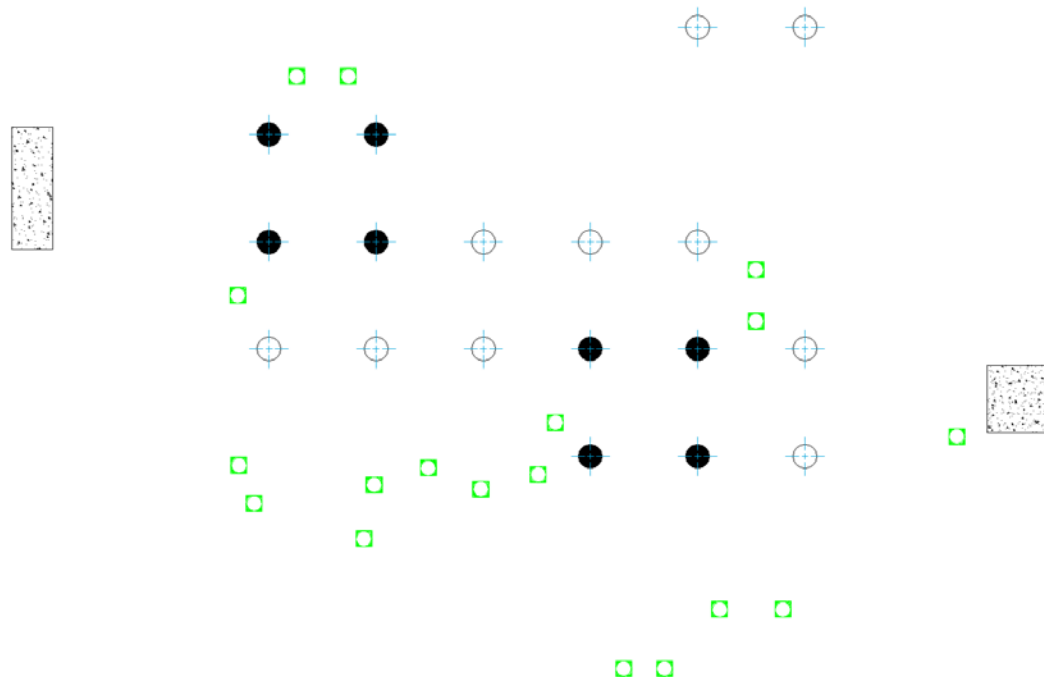
Y de la caja de pernería necesitará:

Ítem	Código	Descripción	Cantid
6	s/c	Perno M8x30	16
5	s/c	Tuerca de seguridad M8	16
4	s/c	Tornillo M8x12	8
3	s/c	Perno M8x25	16



INSTRUCCIONES

Una la mitad de la abrazadera 114 mm y la mitad de la abrazadera 114 mm plataforma a los 4 postes, para crear una nueva abrazadera. La distancia desde el nivel del piso y la superficie de plataforma debe ser de 1190 mm. Ubíquela y fíjela en esa posición mediante los soportes como muestra la imagen.



Oficinas Comerciales.

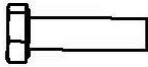
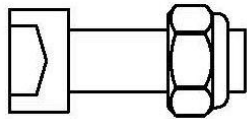
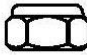




Dirección: Edificio Patio Mayor, Av. Santa Clara 301, Of.7801, Huechuraba.

Fonos: (56 2) 2 565 9000

Fax: (56 2) 2 229 4234

E-mail: ventas@fahneu.cl

**PIEZAS DE ABRAZADERA PLATAFORMA 114 MM
(unidad)**

		KJ0102		abrazadera plataforma 114mm	
6	perno		M8x30	2	
5	tuerca de seguridad		M8	2	
4	tornillo		M8X12	1	
3	perno		M8x25	2	
2	114 media abrazadera		Ø114	1	
1	114 media abrazadera (plataforma)		Ø114	1	
NO.	Nombre	Imagen	Especificación	Cantidad	

Oficinas Comerciales.

Dirección: Edificio Patio Mayor, Av. Santa Clara 301, Of.7801, Huechuraba.

Fonos: (56 2) 2 565 9000

Fax: (56 2) 2 229 4234

E-mail: ventas@fahneu.cl



Unión plataforma altura 1190mm a postes.

Para este paso requerirá los siguientes componentes del producto:

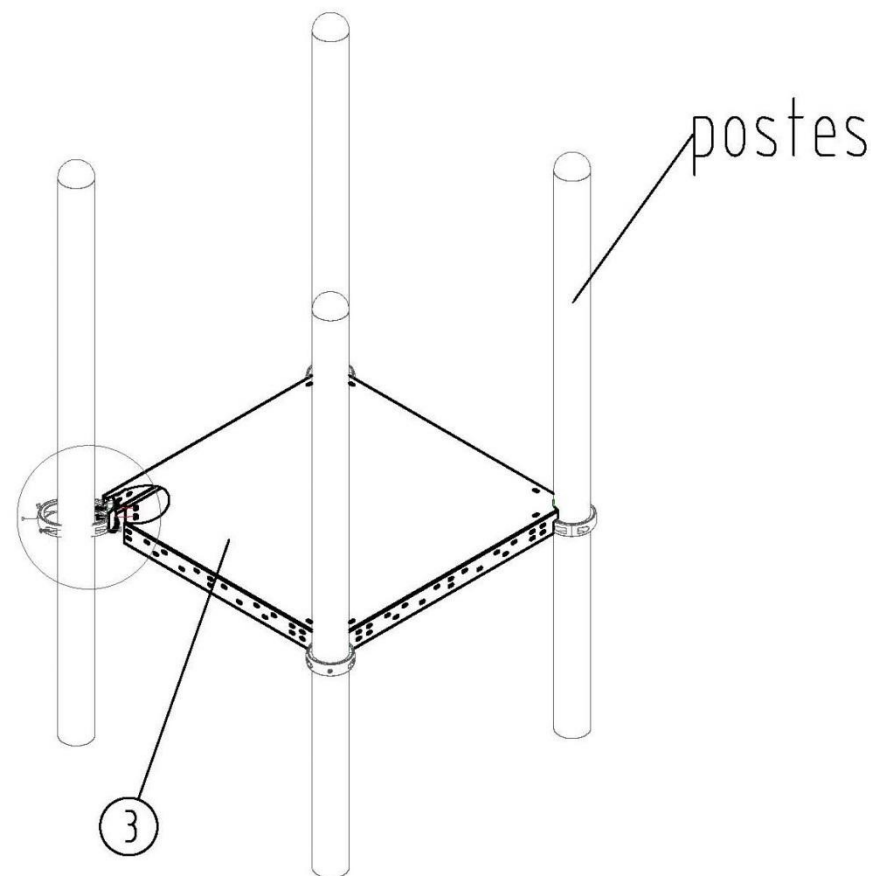
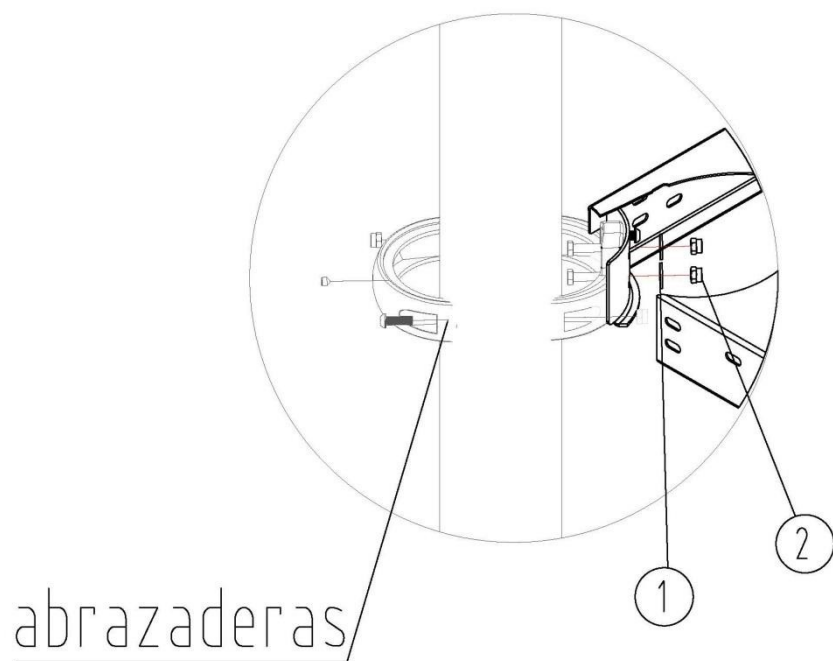
Ítem	Código	Descripción	Cantidad
3		Plataforma cuadrada 1050	2

Y de la caja de pernería necesitará:

Ítem	Código	Descripción	Cantidad
2	s/c	Tuerca de seguridad M8	16
1	s/c	Golilla 8x24x2	16

INSTRUCCIONES

Luego de instalar todas las abrazaderas, ubique la plataforma entre postes, a la altura de las abrazaderas y aperne por la parte inferior de la plataforma, tal como se muestra en la imagen.



Oficinas Comerciales.

Dirección: Edificio Patio Mayor, Av. Santa Clara 301, Of.7801, Huechuraba.

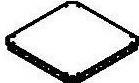
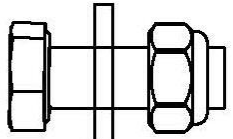

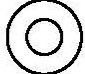
Fonos: (56 2) 2 565 9000

Fax: (56 2) 2 229 4234

E-mail: ventas@fahneu.cl



PIEZAS PLATAFORMA CUADRADA (unidad)

		PT0103		plataforma cuadrada 1050	
3	plataforma cuadrada 1050			1	
2	tuerca de seguridad		M8	8	
1	golilla		8x24x2	8	
NO.	Nombre	Imagen	Especificación	Cantidad	

Oficinas Comerciales.

Dirección: Edificio Patio Mayor, Av. Santa Clara 301, Of.7801, Huechuraba.

Fonos: (56 2) 2 565 9000

Fax: (56 2) 2 229 4234

E-mail: ventas@fahneu.cl



ARMADO DEL PRODUCTO

PASO N°3

Instalación de plataforma altura 1530 mm.

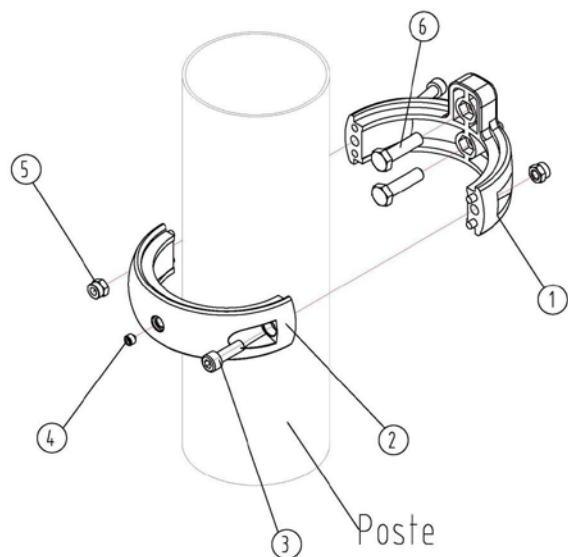
Pieza Abrazadera 114 mm plataforma

Para este paso requerirá los siguientes componentes del producto:

Ítem	Código	Descripción	Cantidad
1		Media abrazadera 114 mm plataforma	4
2		Media abrazadera 114 mm	4

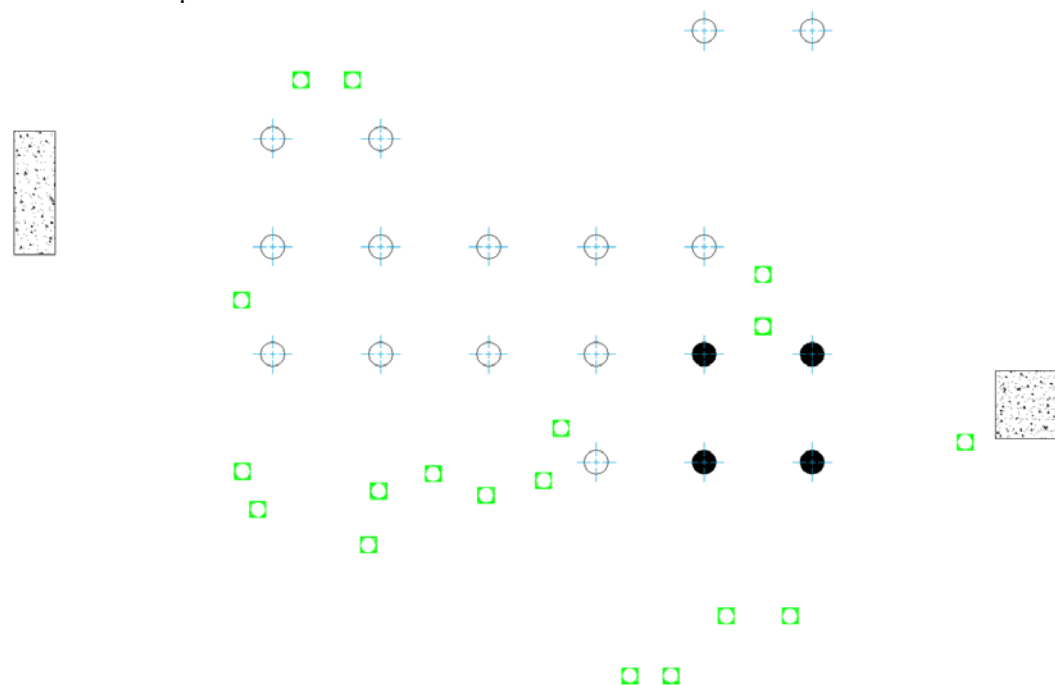
Y de la caja de pernería necesitará:

Ítem	Código	Descripción	Cantid
6	s/c	Perno M8x30	8
5	s/c	Tuerca de seguridad M8	8
4	s/c	Tornillo M8x12	4
3	s/c	Perno M8x25	2



INSTRUCCIONES

Una la mitad de la abrazadera 114 mm y la mitad de la abrazadera 114 mm plataforma a los 4 postes, para crear una nueva abrazadera. La distancia desde el nivel del piso y la superficie de plataforma debe ser de 1530 mm. Ubíquela y fíjela en esa posición mediante los soportes como muestra la imagen.



Oficinas Comerciales.

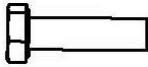
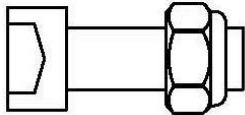





Dirección: Edificio Patio Mayor, Av. Santa Clara 301, Of.7801, Huechuraba.

Fonos: (56 2) 2 565 9000

Fax: (56 2) 2 229 4234

E-mail: ventas@fahneu.cl

**PIEZAS DE ABRAZADERA PLATAFORMA 114 MM
(unidad)**

		KJ0102		abrazadera plataforma 114mm	
6	perno		M8x30	2	
5	tuerca de seguridad		M8	2	
4	tornillo		M8X12	1	
3	perno		M8x25	2	
2	114 media abrazadera		Ø114	1	
1	114 media abrazadera (plataforma)		Ø114	1	
NO.	Nombre	Imagen	Especificación	Cantidad	

Oficinas Comerciales.

Dirección: Edificio Patio Mayor, Av. Santa Clara 301, Of.7801, Huechuraba.

Fonos: (56 2) 2 565 9000

Fax: (56 2) 2 229 4234

E-mail: ventas@fahneu.cl



Unión plataforma altura 1530mm a postes.

Para este paso requerirá los siguientes componentes del producto:

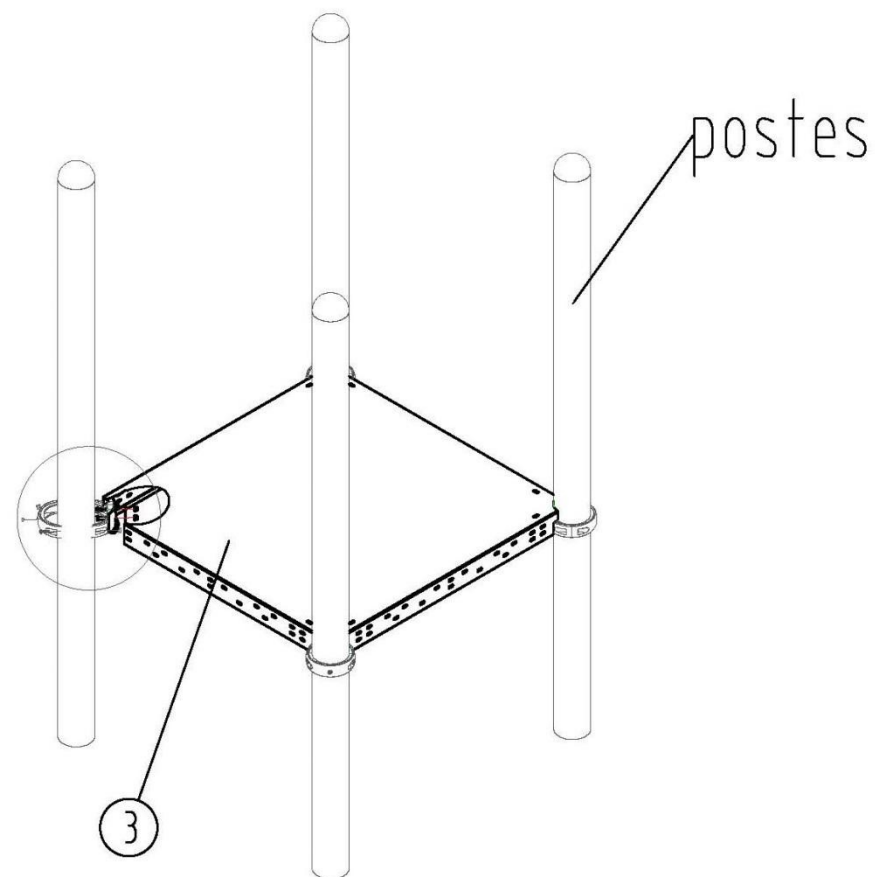
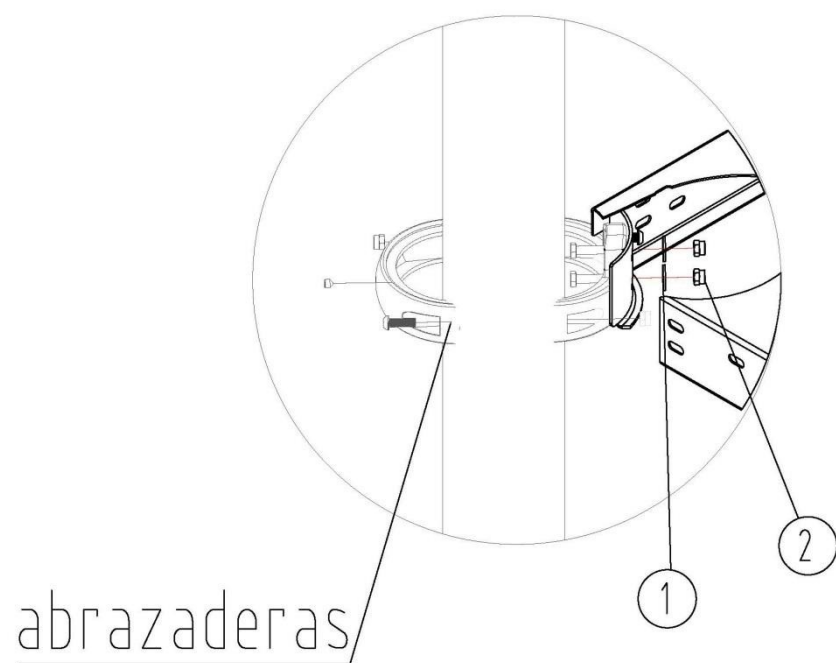
Ítem	Código	Descripción	Cantidad
3		Plataforma cuadrada 1050	1

Y de la caja de pernería necesitará:

Ítem	Código	Descripción	Cantidad
2	s/c	Tuerca de seguridad M8	8
1	s/c	Golilla 8x24x2	8

INSTRUCCIONES

Luego de instalar todas las abrazaderas, ubique la plataforma entre postes, a la altura de las abrazaderas y aperne por la parte inferior de la plataforma, tal como se muestra en la imagen.



Oficinas Comerciales.

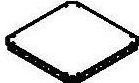
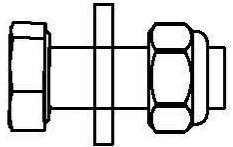

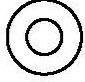
Dirección: Edificio Patio Mayor, Av. Santa Clara 301, Of.7801, Huechuraba.

Fonos: (56 2) 2 565 9000

Fax: (56 2) 2 229 4234

E-mail: ventas@fahneu.cl

PIEZAS PLATAFORMA CUADRADA (unidad)

		PT0103		plataforma cuadrada 1050	
3	plataforma cuadrada 1050			1	
2	tuerca de seguridad		M8	8	
1	golilla		8x24x2	8	
NO.	Nombre	Imagen	Especificación	Cantidad	

Oficinas Comerciales.

Dirección: Edificio Patio Mayor, Av. Santa Clara 301, Of.7801, Huechuraba.

Fonos: (56 2) 2 565 9000

Fax: (56 2) 2 229 4234

E-mail: ventas@fahneu.cl



PASO N°4

Instalación techo tipo arco

Para este paso requerirá los siguientes componentes del producto:

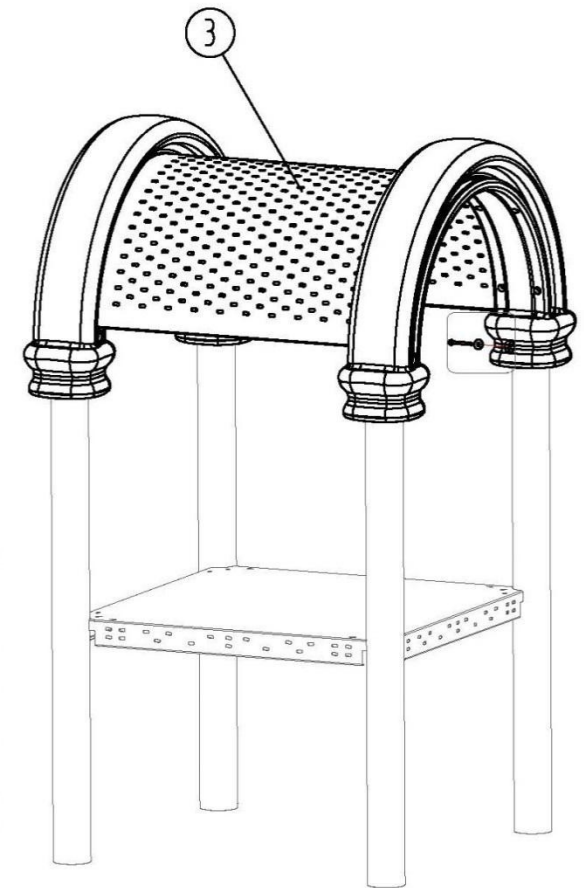
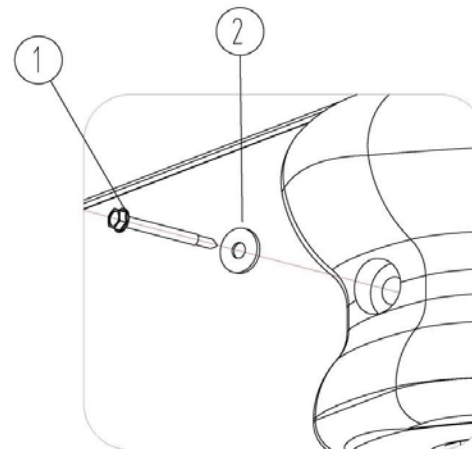
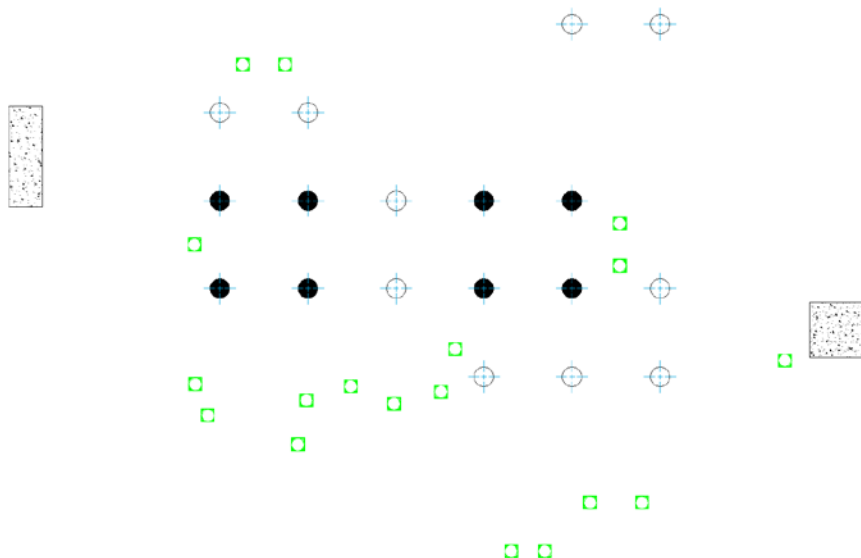
Ítem	Código	Descripción	Cantidad
3		Techo tipo arco	2

Y de la caja de pernería necesitará:

Ítem	Código	Descripción	Cantidad
2	S/c	Golilla 8x24x2.0	8
1	S/c	Tornillo auto-perforante M5.5x75	8

INSTRUCCIONES

Ubique el techo tipo arco sobre los 8 postes y fíjelos a estos como se muestra en la imagen.



Oficinas Comerciales.

Dirección: Edificio Patio Mayor, Av. Santa Clara 301, Of.7801, Huechuraba.




Fonos: (56 2) 2 565 9000

Fax: (56 2) 2 229 4234

E-mail: ventas@fahneu.cl



PIEZAS TECHO TIPO ARCO (unidad)

		DL0129		techo tipo arco	
NO.	Nombre	Imagen	Especificación	Cantidad	
3	techo tipo arco			1	
2	golilla		8x24*2.0	4	
1	tornillo auto-perforante		M5. 5*75	4	

Oficinas Comerciales.

Dirección: Edificio Patio Mayor, Av. Santa Clara 301, Of.7801, Huechuraba.

Fonos: (56 2) 2 565 9000

Fax: (56 2) 2 229 4234

E-mail: ventas@fahneu.cl



PASO Nº5

Instalación reja protección y escalera 4 peldaños

Pieza abrazadera 114 mm

Para este paso requerirá los siguientes componentes del producto:

Ítem	Código	Descripción	Cantidad
1		Media abrazadera 114 mm	2

Y de la caja de pernería necesitará:

Ítem	Código	Descripción	Cantidad
4	s/c	Tuerca de seguridad M8	2
3	s/c	Tornillo M8x12	2
2	s/c	Perno M8x25	2

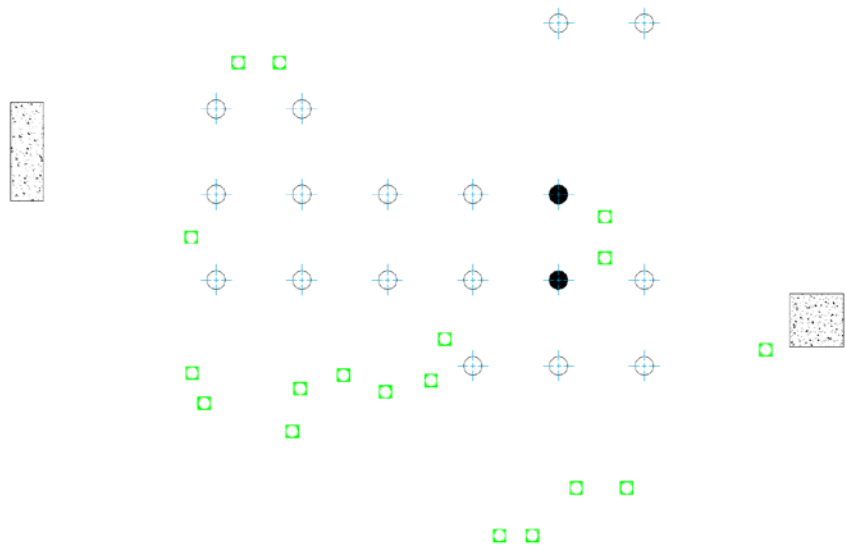


Imagen 01

INSTRUCCIONES

Instale las 2 abrazaderas 114 mm en los postes según lo indicado en la imagen 01 y a una distancia de 1725 mm. Desde la línea de piso a la parte inferior de la abrazadera. Unir según indica la imagen 02

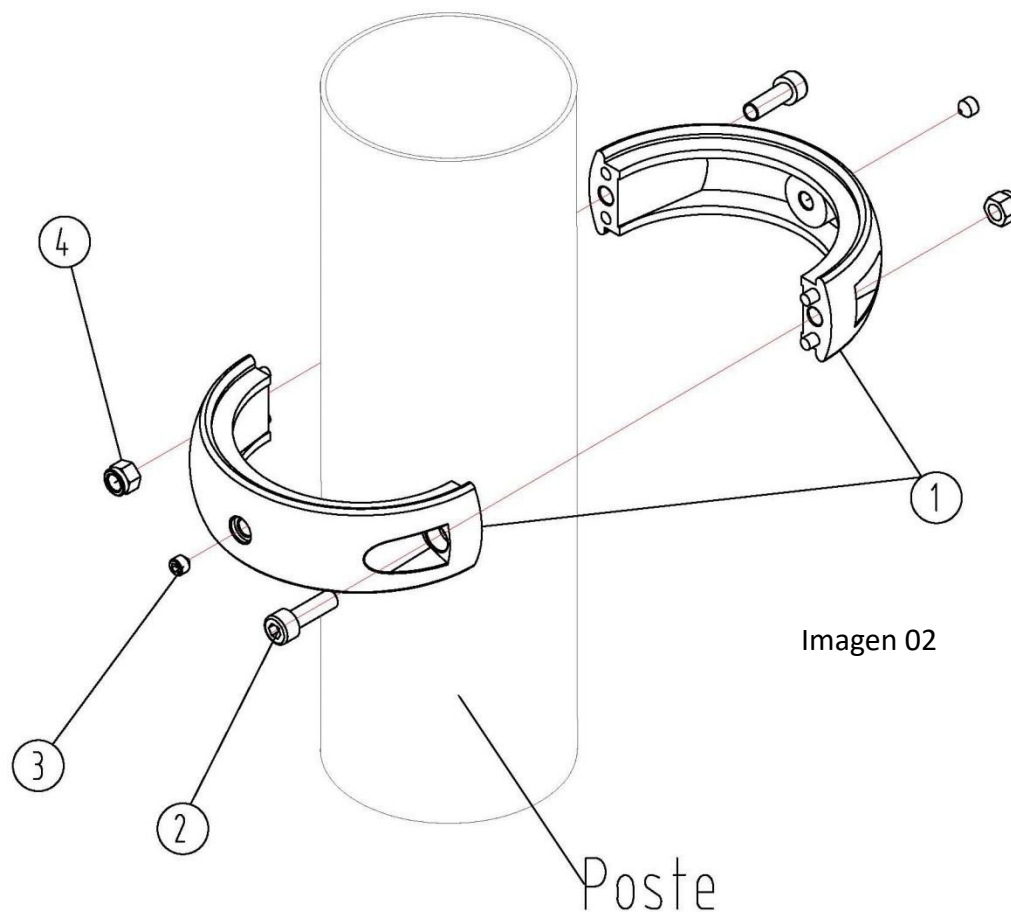

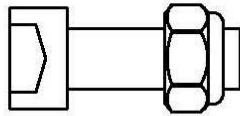





Imagen 02

PIEZAS ABRAZADERA 114 MM (unidad)

		KJ0101		Abrazadera 114mm	
4	tuerca de seguridad		M8	2	
3	tornillo		M8x12	2	
2	perno		M8x25	2	
1	114 media abrazadera		Ø114	2	
NO.	Nombre	Imagen	Especificación	Cantidad	

Oficinas Comerciales.

Dirección: Edificio Patio Mayor, Av. Santa Clara 301, Of.7801, Huechuraba.

Fonos: (56 2) 2 565 9000

Fax: (56 2) 2 229 4234

E-mail: ventas@fahneu.cl



Instalación de reja a poste

Pieza Abrazadera cañería 32 mm

Para este paso requerirá los siguientes componentes del producto:

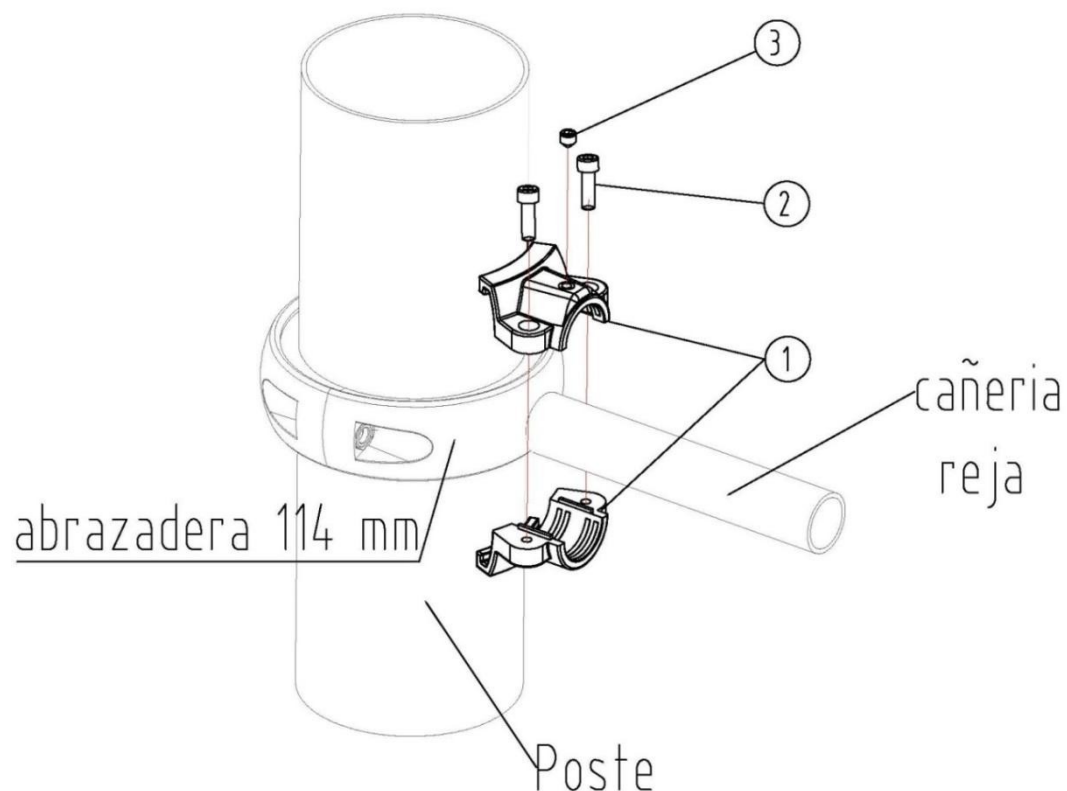
Ítem	Código	Descripción	Cantidad
1		Abrazadera cañería	2

Y de la caja de pernería necesitara:

Ítem	Código	Descripción	Cantidad
3	s/c	Tornillo M8x8	2
2	s/c	Perno M6x16	4

INSTRUCCIONES

Luego ubique la mitad inferior de la abrazadera cañería 32 mm en la abrazadera de 114 mm recién instalada. Posteriormente posicione la reja sobre la abrazadera inferior, para luego cerrarla con la otra mitad de la abrazadera cañería 32 mm.



Oficinas Comerciales.


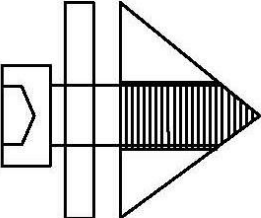


Dirección: Edificio Patio Mayor, Av. Santa Clara 301, Of. 7801, Huechuraba.

Fonos: (56 2) 2 565 9000

Fax: (56 2) 2 229 4234

E-mail: ventas@fahneu.cl

PIEZAS ABRAZADERA CAÑERÍA 32 MM (unidad)

		KJ0105		abrazadera (cañería 32mm)	
3	tornillo		M8x8	1	
2	perno		M6x16	2	
1	abrazadera (cañería 32)		ø32	1	
NO.	Nombre	Imagen	Especificación	Cantidad	

Oficinas Comerciales.

Dirección: Edificio Patio Mayor, Av. Santa Clara 301, Of.7801, Huechuraba.

Fonos: (56 2) 2 565 9000

Fax: (56 2) 2 229 4234

E-mail: ventas@fahneu.cl



Unión escalera a reja, y a plataforma

Para este paso requerirá los siguientes componentes del producto:

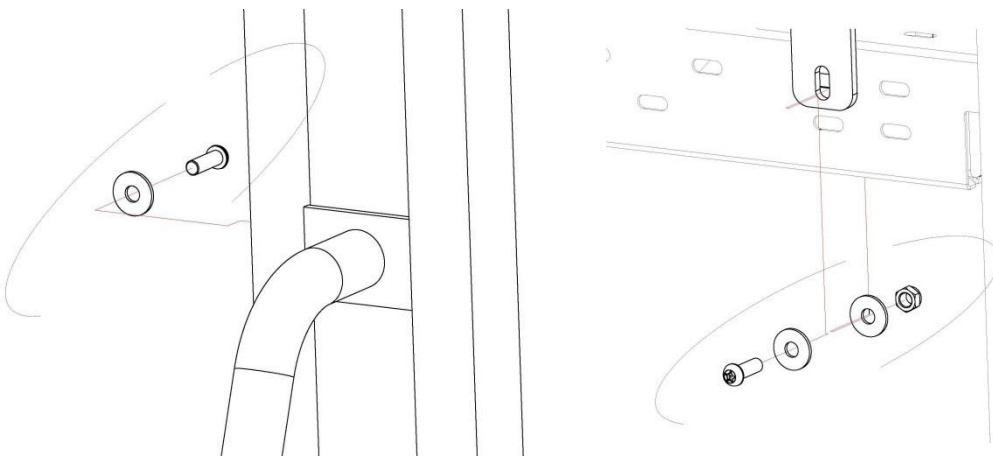
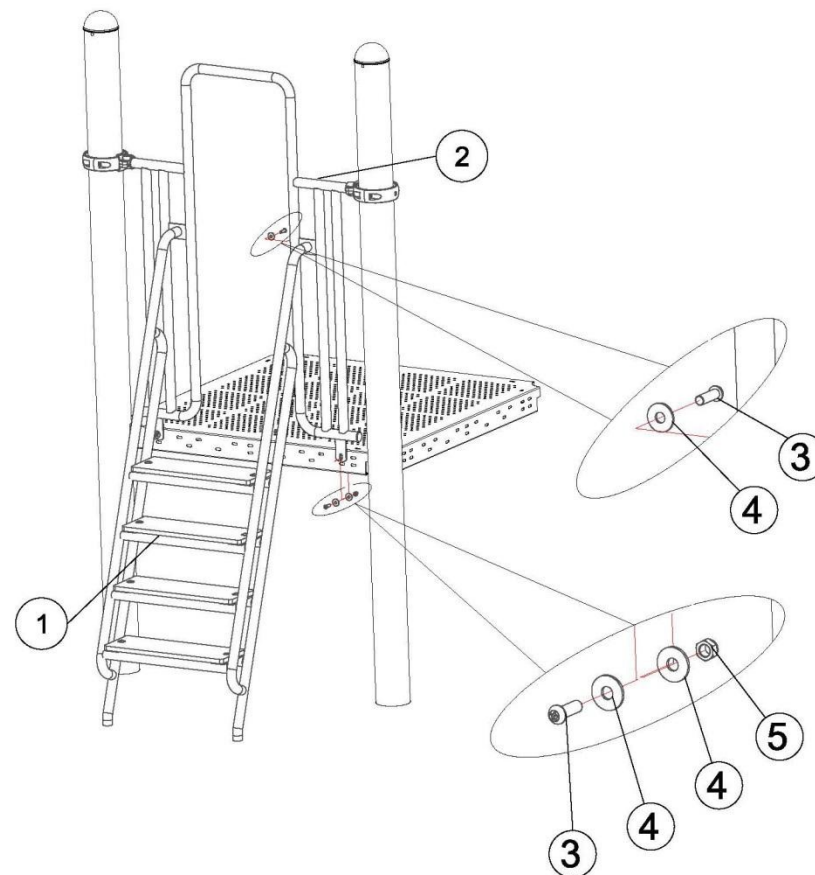
Ítem	Código	Descripción	Cantidad
1		Reja	1
2		Escalera 4 peldaños	1

Y de la caja de pernería necesitará:

Ítem	Código	Descripción	Cantidad
5	s/c	Tuerca de seguridad M8	2
4	s/c	Golilla 11x20x2	6
3	s/c	Perno hexagonal M8x25	4

INSTRUCCIONES

Primero una la escalera a la reja para luego unir el conjunto a la plataforma.


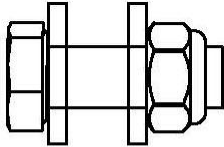
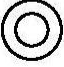
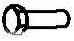




Unión escalera con reja

Unión reja con plataforma



PIEZAS ESCALERA (unidad)

		10982600		escalera 4 peldaños	
NO.	Nombre	Imagen	Especificación	Cantidad	
5	tuerca de seguridad		M8	2	
4	golilla		11*20*2	6	
3	perno hexagonal		M8*25	4	
2	reja			1	
1	escalera			1	

Oficinas Comerciales.

Dirección: Edificio Patio Mayor, Av. Santa Clara 301, Of.7801, Huechuraba.

Fonos: (56 2) 2 565 9000

Fax: (56 2) 2 229 4234

E-mail: ventas@fahneu.cl



PASO N°6

Instalación reja protección y escalera 5 peldaños

Pieza abrazadera 114 mm

Para este paso requerirá los siguientes componentes del producto:

Ítem	Código	Descripción	Cantidad
1		Media abrazadera 114 mm	2

Y de la caja de pernería necesitará:

Ítem	Código	Descripción	Cantidad
4	s/c	Tuerca de seguridad M8	2
3	s/c	Tornillo M8x12	2
2	s/c	Perno M8x25	2

INSTRUCCIONES

Instale las 2 abrazaderas 114 mm en los postes según lo indicado en la imagen 01 y a una distancia de 2065 mm. Desde la línea de piso a la parte inferior de la abrazadera. Unir según indica la imagen 02

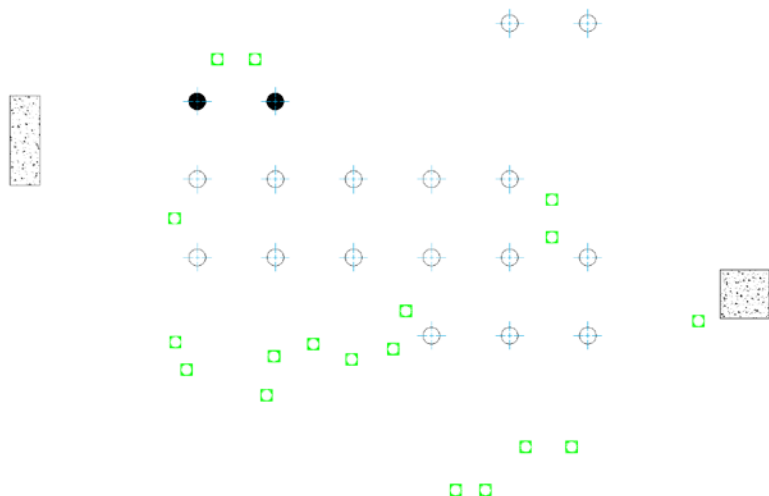


Imagen 01

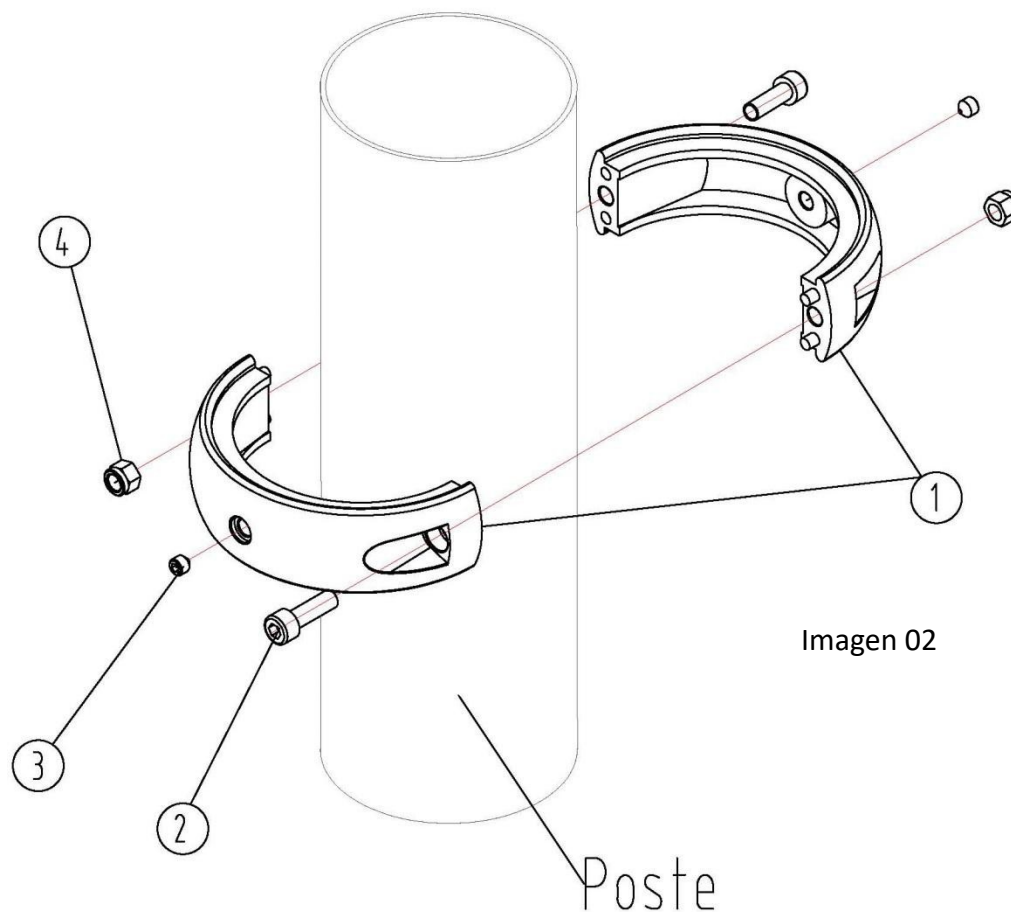

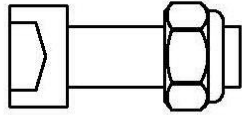

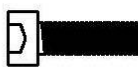



Imagen 02

PIEZAS ABRAZADERA 114 MM (unidad)

		KJ0101		Abrazadera 114mm	
4	tuerca de seguridad		M8	2	
3	tornillo		M8x12	2	
2	perno		M8x25	2	
1	114 media abrazadera		Ø114	2	
NO.	Nombre	Imagen	Especificación	Cantidad	

Oficinas Comerciales.

Dirección: Edificio Patio Mayor, Av. Santa Clara 301, Of.7801, Huechuraba.

Fonos: (56 2) 2 565 9000

Fax: (56 2) 2 229 4234

E-mail: ventas@fahneu.cl



Instalación de reja a poste

Pieza Abrazadera cañería 32 mm

Para este paso requerirá los siguientes componentes del producto:

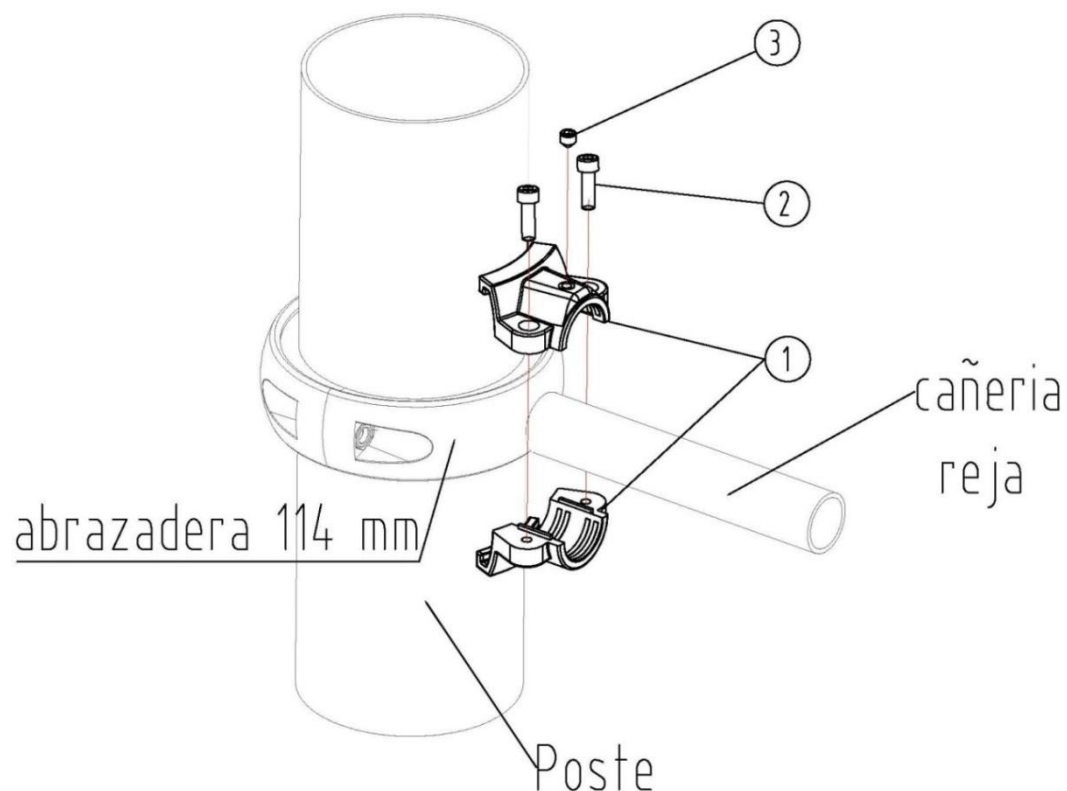
Ítem	Código	Descripción	Cantidad
1		Abrazadera cañería	2

Y de la caja de pernería necesitara:

Ítem	Código	Descripción	Cantidad
3	s/c	Tornillo M8x8	2
2	s/c	Perno M6x16	4

INSTRUCCIONES

Luego ubique la mitad inferior de la abrazadera cañería 32 mm en la abrazadera de 114 mm recién instalada. Posteriormente posicione la reja sobre la abrazadera inferior, para luego cerrarla con la otra mitad de la abrazadera cañería 32 mm.



Oficinas Comerciales.


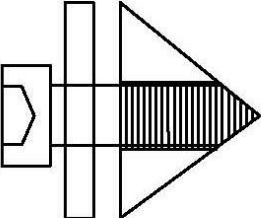


Dirección: Edificio Patio Mayor, Av. Santa Clara 301, Of. 7801, Huechuraba.

Fonos: (56 2) 2 565 9000

Fax: (56 2) 2 229 4234

E-mail: ventas@fahneu.cl

PIEZAS ABRAZADERA CAÑERÍA 32 MM (unidad)

		KJ0105		abrazadera (cañería 32mm)	
3	tornillo		M8x8	1	
2	perno		M6x16	2	
1	abrazadera (cañería 32)		ø32	1	
NO.	Nombre	Imagen	Especificación	Cantidad	



Unión escalera a reja, y a plataforma

Para este paso requerirá los siguientes componentes del producto:

Ítem	Código	Descripción	Cantidad
1		Reja	1
2		Escalera 5 peldaños	1

Y de la caja de pernería necesitará:

Ítem	Código	Descripción	Cantidad
5	s/c	Tuerca de seguridad M8	2
4	s/c	Golilla 11x20x2	6
3	s/c	Perno hexagonal M8x25	4

INSTRUCCIONES

Primero una la escalera a la reja para luego unir el conjunto a la plataforma.

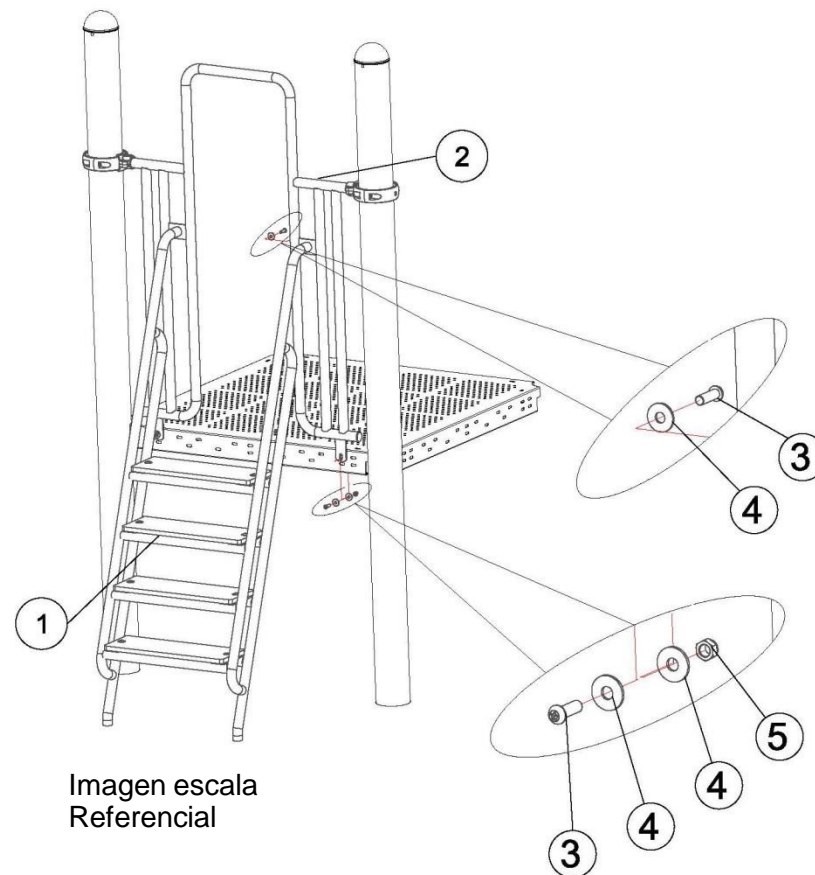
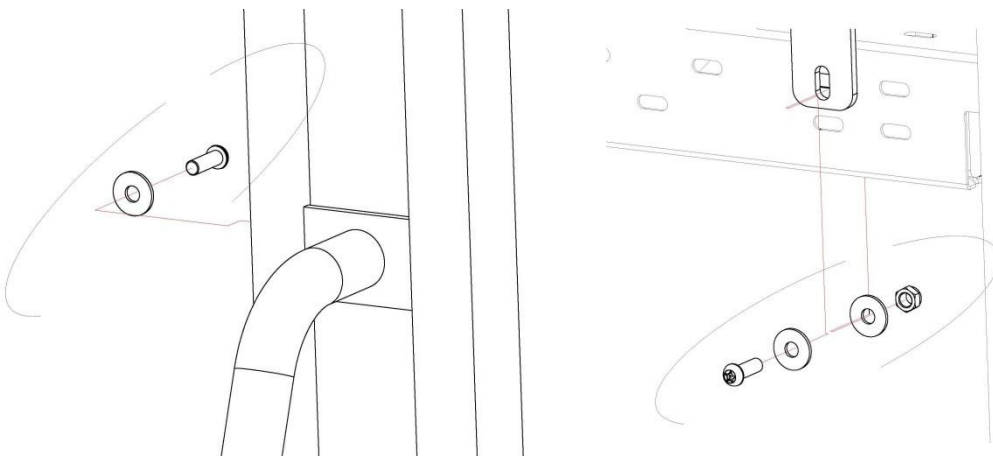


Imagen escala Referencial



Unión escalera con reja

Unión reja con plataforma

Oficinas Comerciales.


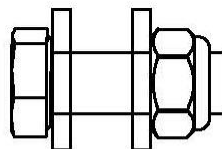




Dirección: Edificio Patio Mayor, Av. Santa Clara 301, Of. 7801, Huechuraba.

Fonos: (56 2) 2 565 9000

Fax: (56 2) 2 229 4234

E-mail: ventas@fahneu.cl

PIEZAS ESCALERA (unidad)

		10982600		escalera 4 peldaños	
NO.	Nombre	Imagen	Especificación	Cantidad	
5	tuerca de seguridad		M8	2	
4	golilla		11*20*2	6	
3	perno hexagonal		M8*25	4	
2	reja			1	
1	escalera			1	

Oficinas Comerciales.

Dirección: Edificio Patio Mayor, Av. Santa Clara 301, Of.7801, Huechuraba.

Fonos: (56 2) 2 565 9000

Fax: (56 2) 2 229 4234

E-mail: ventas@fahneu.cl



PASO N°7

Instalación de panel gato plataforma 1190mm

Pieza abrazadera 114 mm

Para este paso requerirá los siguientes componentes del producto:

Ítem	Código	Descripción	Cantidad
1		Media abrazadera 114 mm	4

Y de la caja de pernería necesitará:

Ítem	Código	Descripción	Cantidad
4	s/c	Tuerca de seguridad M8	4
3	s/c	Tornillo M8x12	4
2	s/c	Perno M8x25	4

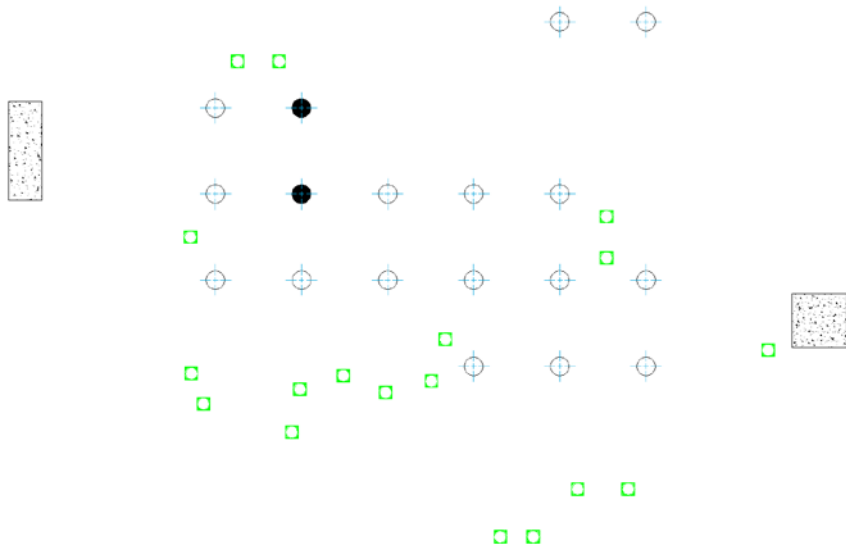


Imagen 01

INSTRUCCIONES

Instale las 2 abrazaderas 114 mm en los postes según lo indicado en la imagen 01 y a una distancia de 2065 mm. Desde la línea de piso a la parte inferior de la abrazadera. Unir según lo indicado en imagen 02

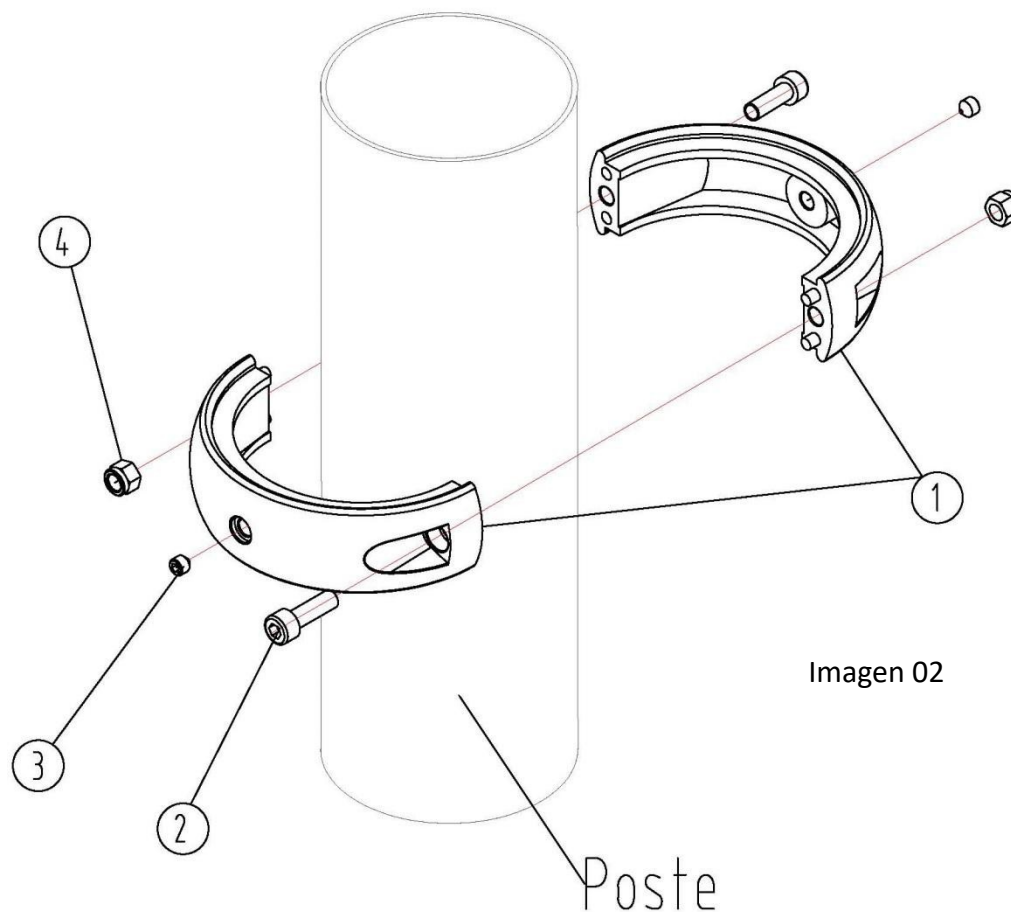

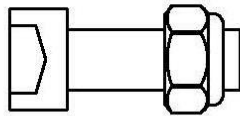





Imagen 02

PIEZAS ABRAZADERA 114 MM (unidad)

		KJ0101		Abrazadera 114mm	
4	tuerca de seguridad		M8	2	
3	tornillo		M8x12	2	
2	perno		M8x25	2	
1	114 media abrazadera		Ø114	2	
NO.	Nombre	Imagen	Especificación	Cantidad	

Oficinas Comerciales.

Dirección: Edificio Patio Mayor, Av. Santa Clara 301, Of.7801, Huechuraba.

Fonos: (56 2) 2 565 9000

Fax: (56 2) 2 229 4234

E-mail: ventas@fahneu.cl



Instalación de fijación de panel a abrazadera 114 mm

Para este paso requerirá los siguientes componentes del producto:

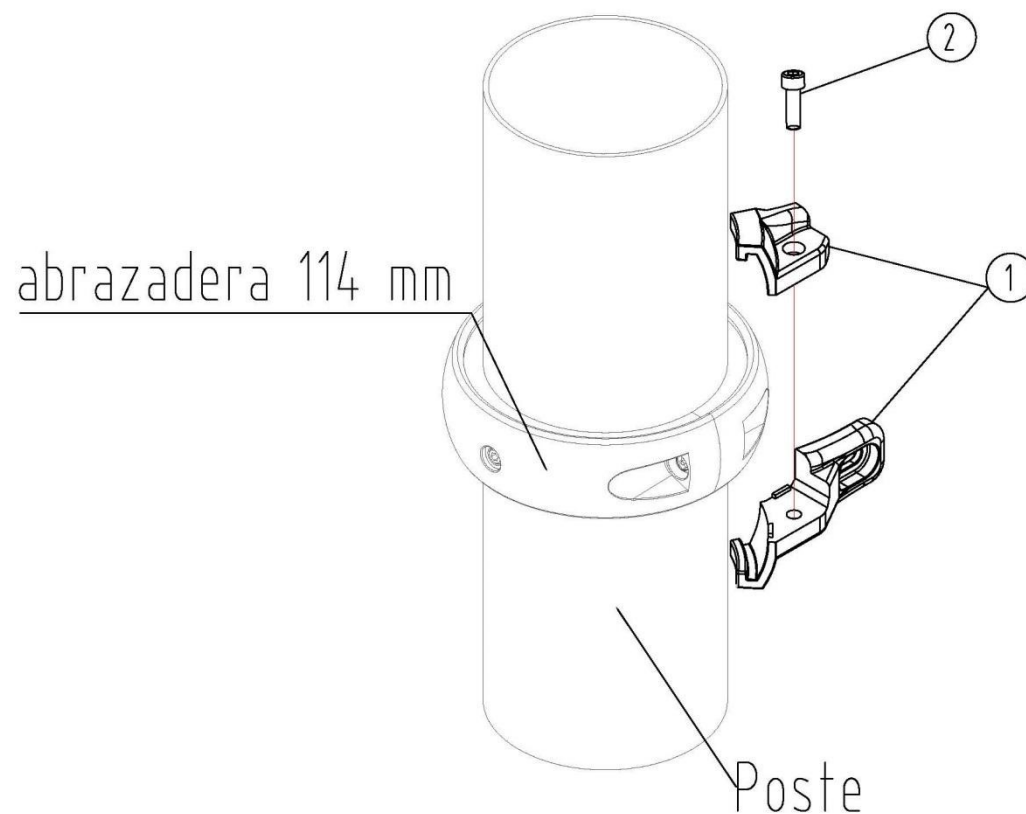
Ítem	Código	Descripción	Cantidad
1		Fijación de panel	2

Y de la caja de pernería necesitara:

Ítem	Código	Descripción	Cantidad
2	s/c	Pernos M6x16	2

INSTRUCCIONES

Posicione una pieza fijación de panel en la abrazadera 114 mm recién instalada y la otra perpendicular a la pieza abrazadera cañería 32 mm, en la misma abrazadera 114 mm donde se instaló la escalera .



Oficinas Comerciales.


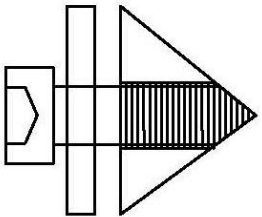

Dirección: Edificio Patio Mayor, Av. Santa Clara 301, Of.7801, Huechuraba.

Fonos: (56 2) 2 565 9000

Fax: (56 2) 2 229 4234

E-mail: ventas@fahneu.cl

PIEZAS FIJACIÓN DE PANEL (unidad)

		KJ0104		fijación de panel	
NO.	Nombre	Imagen	Especificación	Cantidad	
2	perno		M6x16	1	
1	fijación de panel			1	

Oficinas Comerciales.

Dirección: Edificio Patio Mayor, Av. Santa Clara 301, Of.7801, Huechuraba.

Fonos: (56 2) 2 565 9000

Fax: (56 2) 2 229 4234

E-mail: ventas@fahneu.cl



Instalación de panel gato a postes

Para este paso requerirá los siguientes componentes del producto:

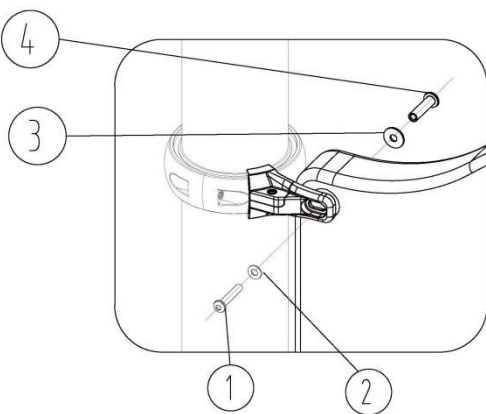
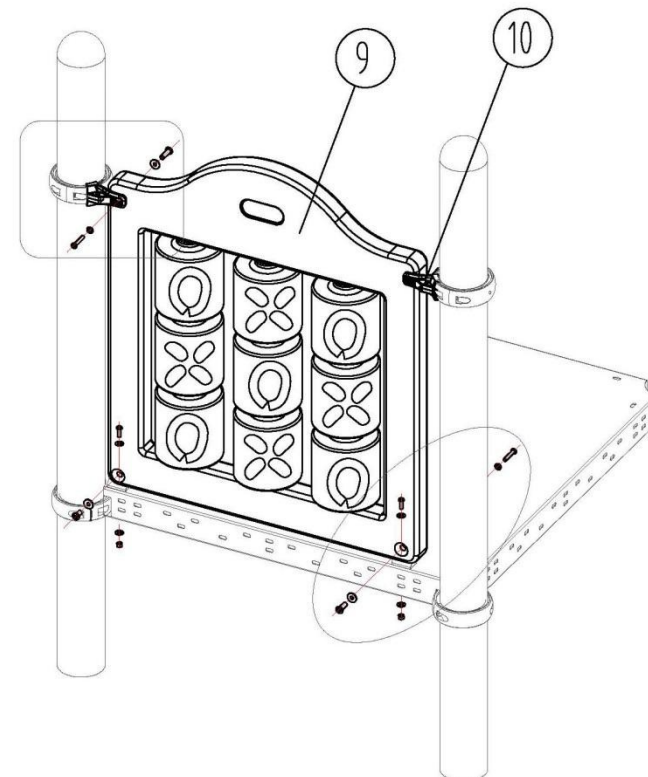
Ítem	Código	Descripción	Cantidad
10		Fijación de panel	2
9		Panel gato	1

Y de la caja de pernería necesitará:

Ítem	Código	Descripción	Cantidad
8	s/c	Fijación	2
7	s/c	Perno torx M8x25	2
6	s/c	Tuerca de seguridad M8	2
5	s/c	Golilla 8x24x2.0	6
4	s/c	Manga hembra M8x20	4
3	s/c	Golilla 10x20x2	4
2	s/c	Golilla 8x16x1.5	2
1	s/c	Perno torx M8x45	4

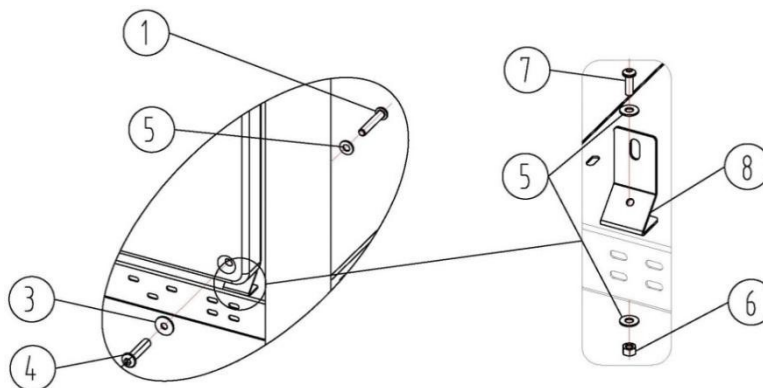
INSTRUCCIONES

Pocisione el panel gato sobre la plataforma y aperne a la fijación de panel y a la plataforma, tal como se muestra en la imagen.



Unión panel gato


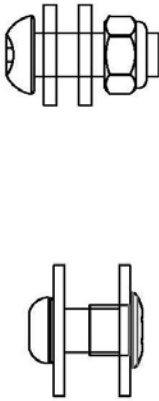





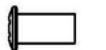



con fijación de panel



Unión panel gato con plataforma



PIEZAS PANEL GATO (unidad)

		DB0101		Panel Gato	
10	fijación de panel			2	
9	panel gato			1	
8	fijación			2	
7	perno torx		M8*25	2	
6	tuerca de seguridad		M8	2	
5	golilla		8*24*2.0	6	
4	manga hembra		M8*20	4	
3	golilla		10*20*2	4	
2	golilla		8x16*1.5	2	
1	perno torx		M8*45	4	
NO.	Nombre	Imagen	Especificación	Cantidad	

Oficinas Comerciales.

Dirección: Edificio Patio Mayor, Av. Santa Clara 301, Of.7801, Huechuraba.

Fonos: (56 2) 2 565 9000

Fax: (56 2) 2 229 4234

E-mail: ventas@fahneu.cl



PASO Nº8

Instalación de panel gato plataforma 1530mm

Pieza abrazadera 114 mm

Para este paso requerirá los siguientes componentes del producto:

Ítem	Código	Descripción	Cantidad
1		Media abrazadera 114 mm	4

Y de la caja de pernería necesitará:

Ítem	Código	Descripción	Cantidad
4	s/c	Tuerca de seguridad M8	4
3	s/c	Tornillo M8x12	4
2	s/c	Perno M8x25	4

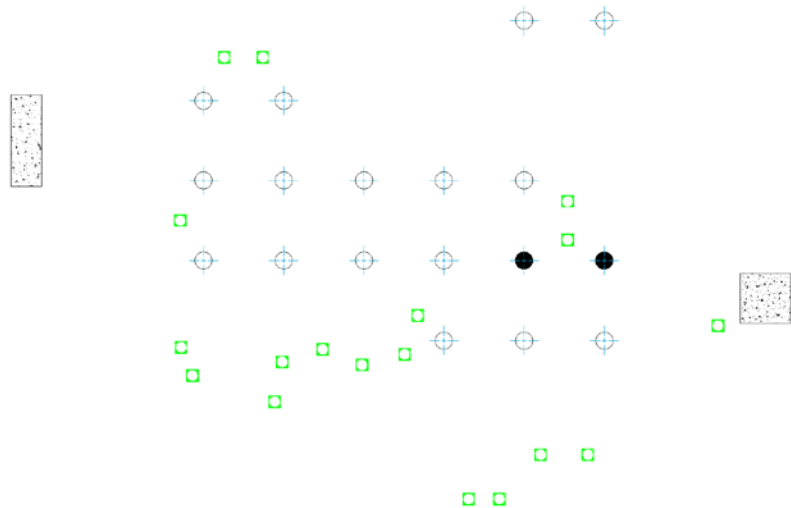


Imagen 01

INSTRUCCIONES

Instale las 2 abrazaderas 114 mm en los postes según lo indicado en la imagen 01 y a una distancia de 2405 mm. Desde la línea de piso a la parte inferior de la abrazadera. Unir según lo indicado en imagen 02

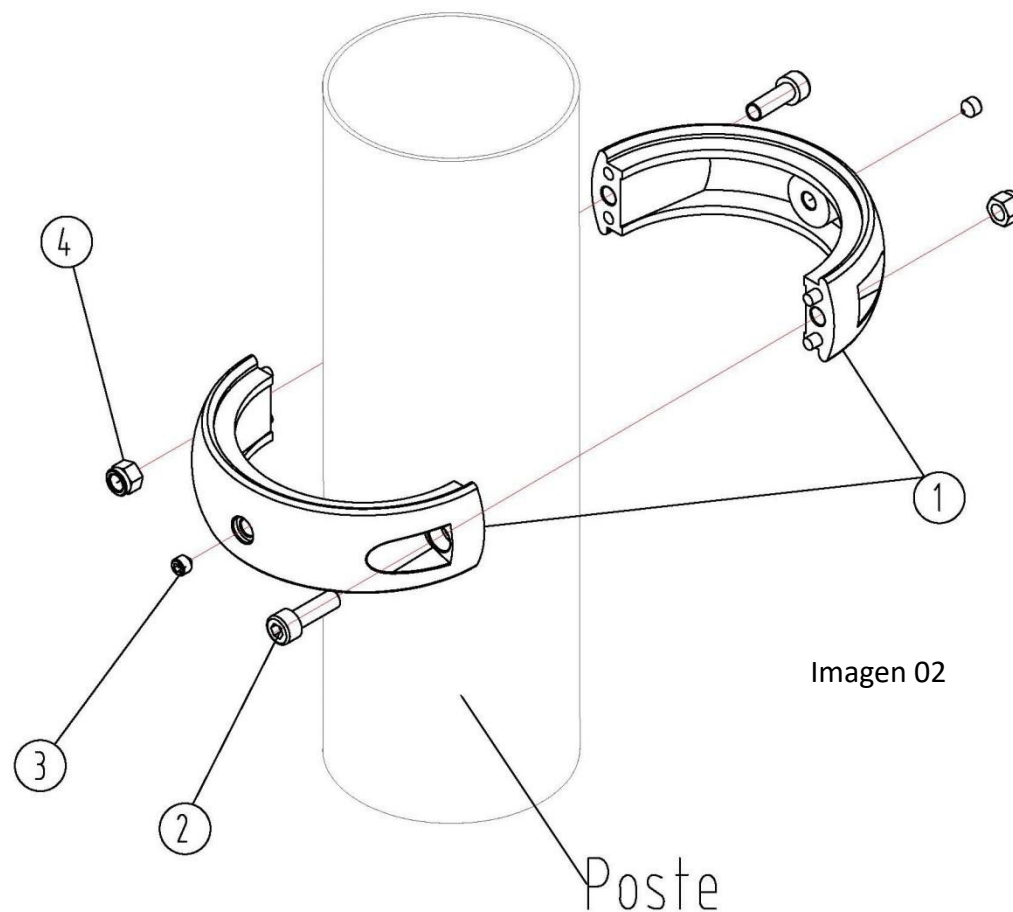

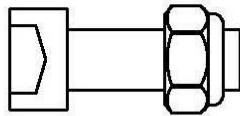





Imagen 02

PIEZAS ABRAZADERA 114 MM (unidad)

		KJ0101		Abrazadera 114mm	
4	tuerca de seguridad		M8	2	
3	tornillo		M8x12	2	
2	perno		M8x25	2	
1	114 media abrazadera		Ø114	2	
NO.	Nombre	Imagen	Especificación	Cantidad	



Instalación de fijación de panel a abrazadera 114 mm

Para este paso requerirá los siguientes componentes del producto:

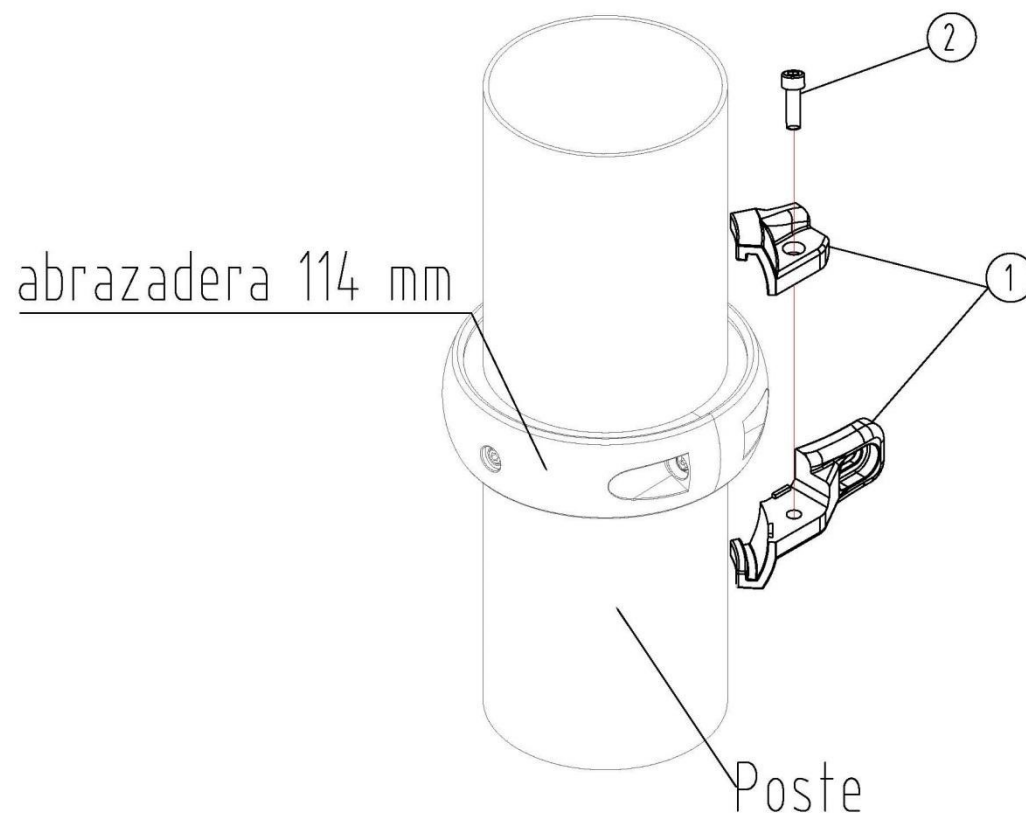
Ítem	Código	Descripción	Cantidad
1		Fijación de panel	2

Y de la caja de pernería necesitará:

Ítem	Código	Descripción	Cantidad
2	s/c	Pernos M6x16	2

INSTRUCCIONES

Posicione una pieza fijación de panel en la abrazadera 114 mm recién instalada y la otra perpendicular a la pieza abrazadera cañería 32 mm, en la misma abrazadera 114 mm donde se instaló la escalera .



Oficinas Comerciales.


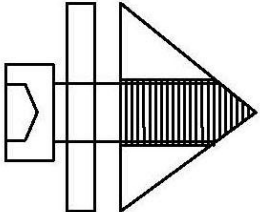

Dirección: Edificio Patio Mayor, Av. Santa Clara 301, Of.7801, Huechuraba.

Fonos: (56 2) 2 565 9000

Fax: (56 2) 2 229 4234

E-mail: ventas@fahneu.cl

PIEZAS FIJACIÓN DE PANEL (unidad)

		KJ0104		fijación de panel	
NO.	Nombre	Imagen	Especificación	Cantidad	
2	perno		M6x16	1	
1	fijación de panel			1	

Oficinas Comerciales.

Dirección: Edificio Patio Mayor, Av. Santa Clara 301, Of.7801, Huechuraba.

Fonos: (56 2) 2 565 9000

Fax: (56 2) 2 229 4234

E-mail: ventas@fahneu.cl



Instalación de panel gato a postes

Para este paso requerirá los siguientes componentes del producto:

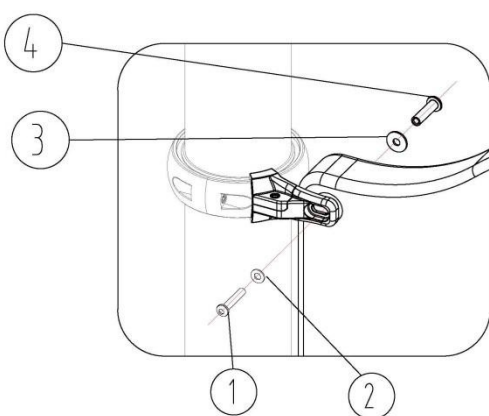
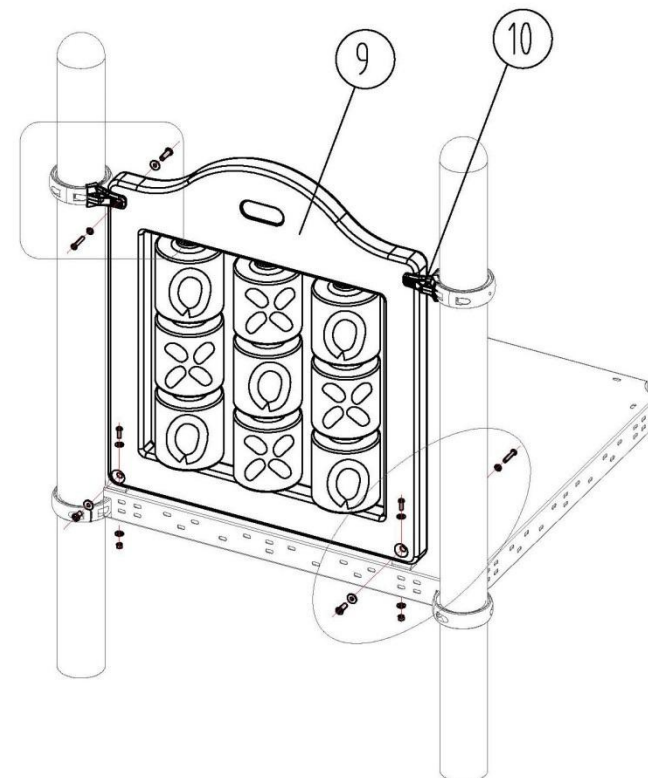
Ítem	Código	Descripción	Cantidad
10		Fijación de panel	2
9		Panel gato	1

Y de la caja de pernería necesitará:

Ítem	Código	Descripción	Cantidad
8	s/c	Fijación	2
7	s/c	Perno torx M8x25	2
6	s/c	Tuerca de seguridad M8	2
5	s/c	Golilla 8x24x2.0	6
4	s/c	Manga hembra M8x20	4
3	s/c	Golilla 10x20x2	4
2	s/c	Golilla 8x16x1.5	2
1	s/c	Perno torx M8x45	4

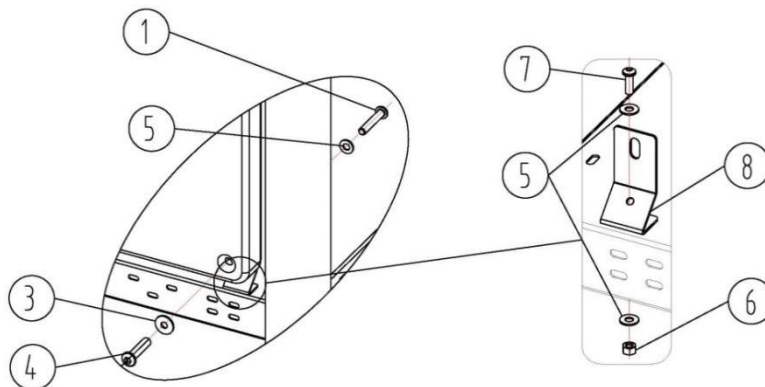
INSTRUCCIONES

Pocisione el panel gato sobre la plataforma y aperne a la fijación de panel y a la plataforma, tal como se muestra en la imagen.



Unión panel gato


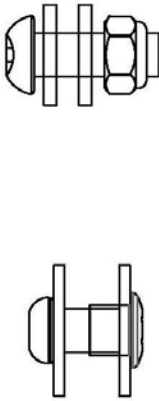





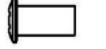



con fijación de panel



Unión panel gato con plataforma



PIEZAS PANEL GATO (unidad)

		DB0101		Panel Gato	
10	fijación de panel			2	
9	panel gato			1	
8	fijación			2	
7	perno torx		M8*25	2	
6	tuerca de seguridad		M8	2	
5	golilla		8*24*2.0	6	
4	manga hembra		M8*20	4	
3	golilla		10*20*2	4	
2	golilla		8x16*1.5	2	
1	perno torx		M8*45	4	
NO.	Nombre	Imagen	Especificación	Cantidad	

Oficinas Comerciales.

Dirección: Edificio Patio Mayor, Av. Santa Clara 301, Of.7801, Huechuraba.

Fonos: (56 2) 2 565 9000

Fax: (56 2) 2 229 4234

E-mail: ventas@fahneu.cl



PASO N°9

Instalación salida de tobogán Curvo

Pieza abrazadera 114 mm

Para este paso requerirán los siguientes componentes del producto:

Ítem	Código	Descripción	Cantidad
1		Media abrazadera 114 mm	4

Y de la caja de pernería necesitará:

Ítem	Código	Descripción	Cantidad
4	s/c	Tuerca de seguridad M8	4
3	s/c	Tornillo M8x12	4
2	s/c	Perno M8x25	4

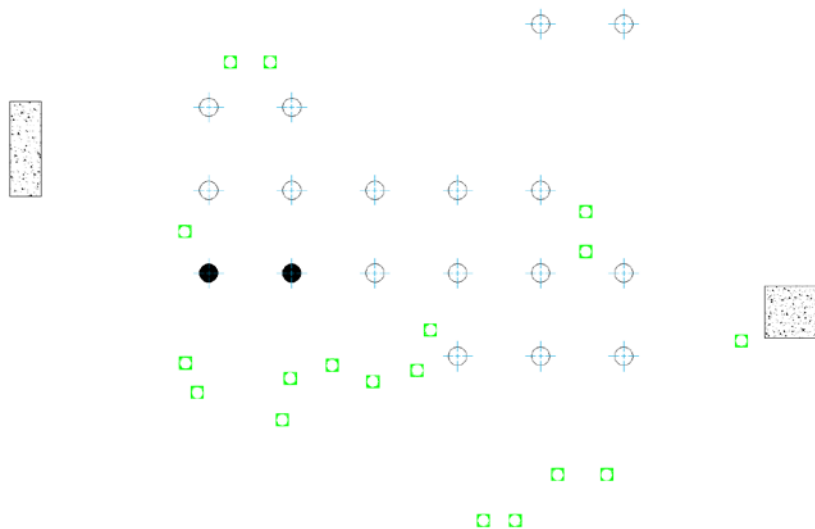


Imagen 01

INSTRUCCIONES

Instale las 2 abrazaderas 114 mm en los postes según lo indicado en la imagen 01 y a una distancia de 1725 mm. Desde la línea de piso a la parte inferior de la abrazadera. Unir según indica la imagen 02

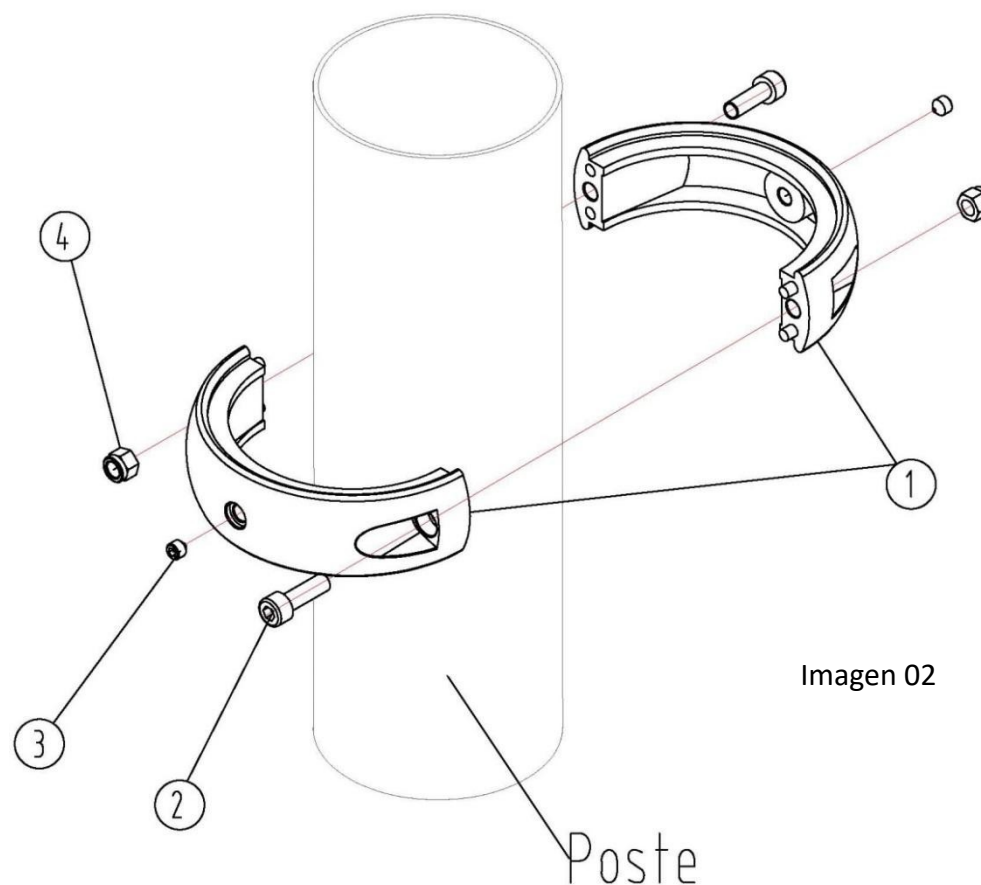

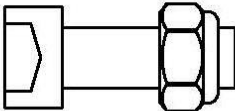





Imagen 02

PIEZAS ABRAZADERA 114 MM (unidad)

		KJ0101		Abrazadera 114mm	
4	tuerca de seguridad		M8	2	
3	tornillo		M8x12	2	
2	perno		M8x25	2	
1	114 media abrazadera		Ø114	2	
NO.	Nombre	Imagen	Especificación	Cantidad	

Oficinas Comerciales.

Dirección: Edificio Patio Mayor, Av. Santa Clara 301, Of.7801, Huechuraba.

Fonos: (56 2) 2 565 9000

Fax: (56 2) 2 229 4234

E-mail: ventas@fahneu.cl



Instalación de fijación de panel a abrazadera 114 mm

Pieza Fijación de panel

Para este paso requerirá los siguientes componentes del producto:

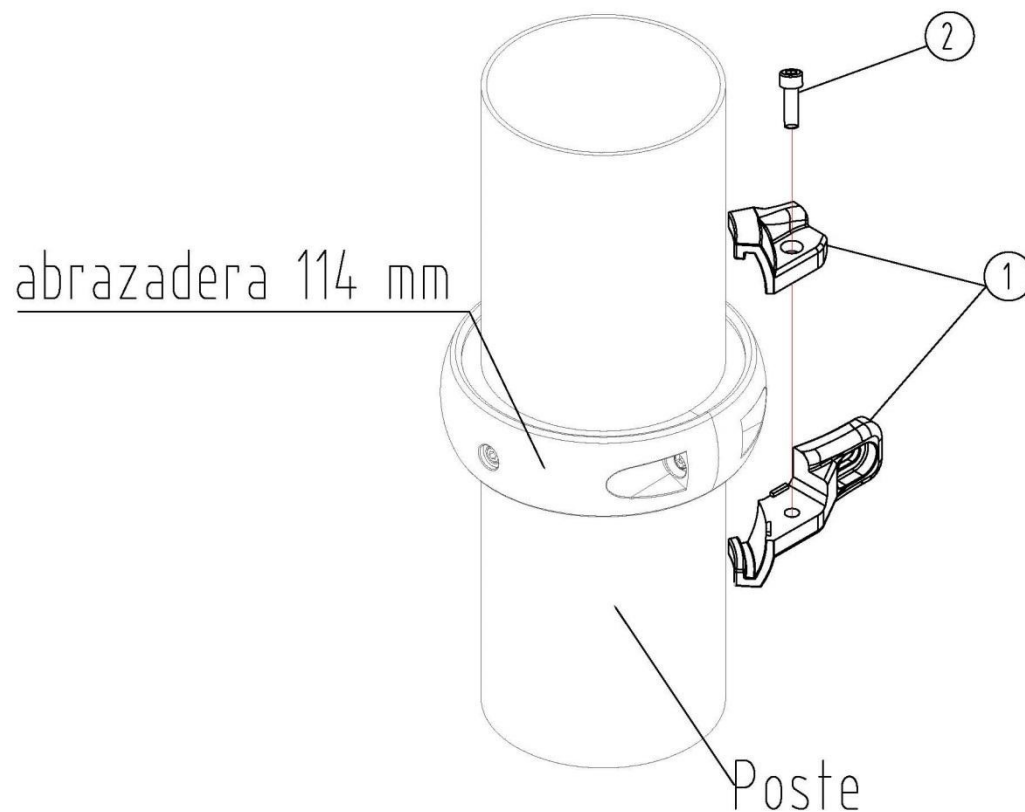
Ítem	Código	Descripción	Cantidad
1		Fijación de panel	2

Y de la caja de pernería necesitara:

Ítem	Código	Descripción	Cantidad
2	s/c	Pernos M6x16	2

INSTRUCCIONES

Pocisione de forma perpendicular a la abrazadera cañeria 32 mm, la fijación del panel en la misma pieza (abrazadera 114 mm) y fijelas como se muestra en la imagen.



Oficinas Comerciales.

Dirección: Edificio Patio Mayor, Av. Santa Clara 301, Of.7801, Huechuraba.


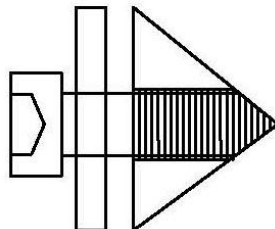

Fonos: (56 2) 2 565 9000

Fax: (56 2) 2 229 4234

E-mail: ventas@fahneu.cl



PIEZAS FIJACIÓN DE PANEL (unidad)

		KJ0104		fijación de panel	
NO.	Nombre	Imagen	Especificación	Cantidad	
2	perno		M6x16	1	
1	fijación de panel			1	

Oficinas Comerciales.

Dirección: Edificio Patio Mayor, Av. Santa Clara 301, Of.7801, Huechuraba.

Fonos: (56 2) 2 565 9000

Fax: (56 2) 2 229 4234

E-mail: ventas@fahneu.cl



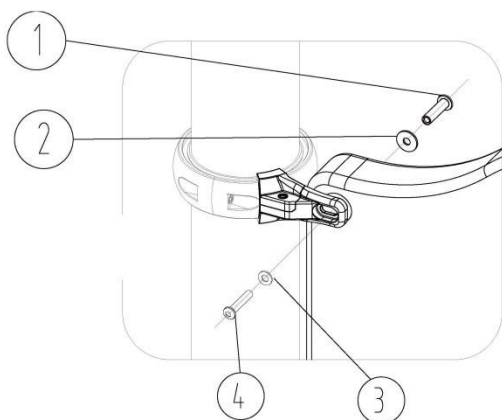
Instalación de salida de tobogán a postes

Para este paso requerirá los siguientes componentes del producto:

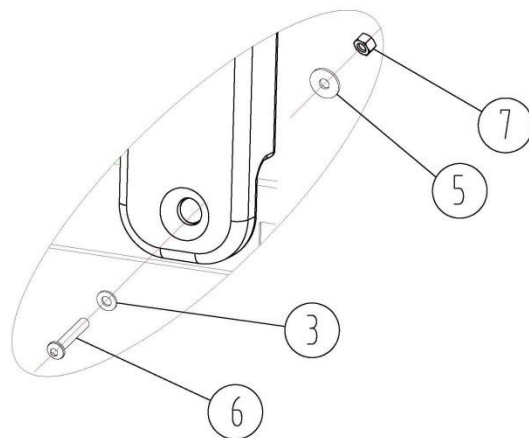
Ítem	Código	Descripción	Cantidad
9		Salida de tobogán	1
8		Fijación de panel	1

Y de la caja de pernería necesitará:

Ítem	Código	Descripción	Cantidad
7	s/c	Tuerca de seguridad M8	4
6	s/c	Perno torx M8x35	4
5	s/c	Golilla 8x24x2	4
4	s/c	Perno torx M8x45	8
3	s/c	Golilla 8x16x1.5	4
2	s/c	Golilla 10x20x2	8
1	s/c	Manga hembra M8x20	8



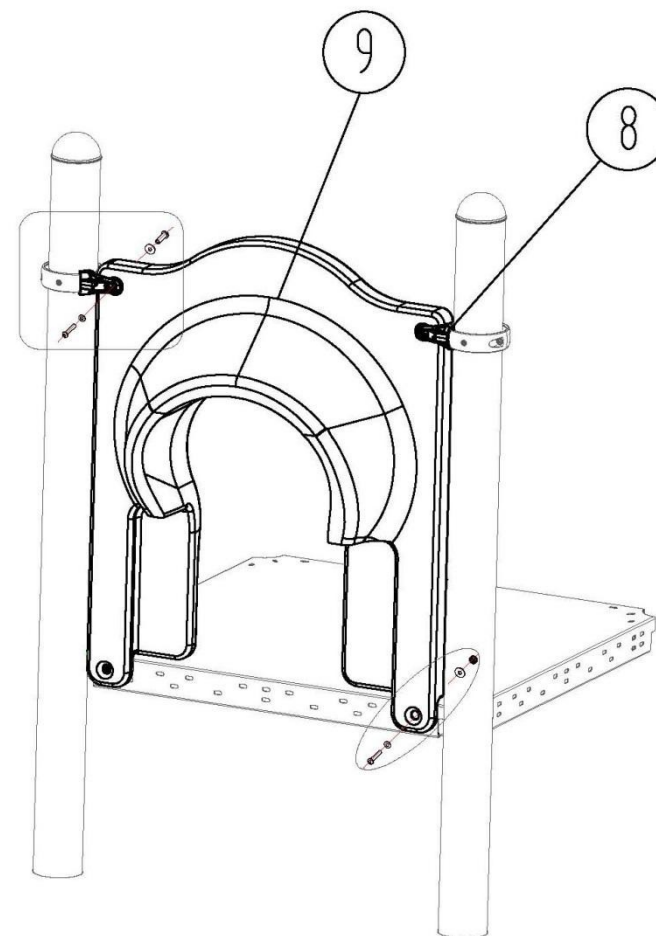
Unión panel con abrazadera



Unión panel con plataforma

INSTRUCCIONES

Pocisione la salida de tobogán a un borde de la plataforma y fijelo a las abrazaderas del poste y a la plataforma, tal como se muestra en la imagen



Oficinas Comerciales.








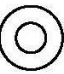
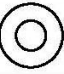

Dirección: Edificio Patio Mayor, Av. Santa Clara 301, Of.7801, Huechuraba.

Fonos: (56 2) 2 565 9000

Fax: (56 2) 2 229 4234

E-mail: ventas@fahneu.cl

PIEZAS SALIDA DE TOBOGÁN (unidad)

		DB0163		salida tobogán	
9	salida tobogán			1	
8	fijación de panel			2	
7	tuerca de seguridad		M8	2	
6	perno torx		M8x35	2	
5	golilla		8x24x2	2	
4	perno torx		M8x45	4	
3	golilla		8x16x1.5	2	
2	golilla		10x20x2	4	
1	manga hembra		M8x20	4	
NO.	Nombre	Imagen	Especificación	Cantidad	

Oficinas Comerciales.

Dirección: Edificio Patio Mayor, Av. Santa Clara 301, Of.7801, Huechuraba.

Fonos: (56 2) 2 565 9000

Fax: (56 2) 2 229 4234

E-mail: ventas@fahneu.cl



PASO Nº10

Unión tobogán a plataforma y panel

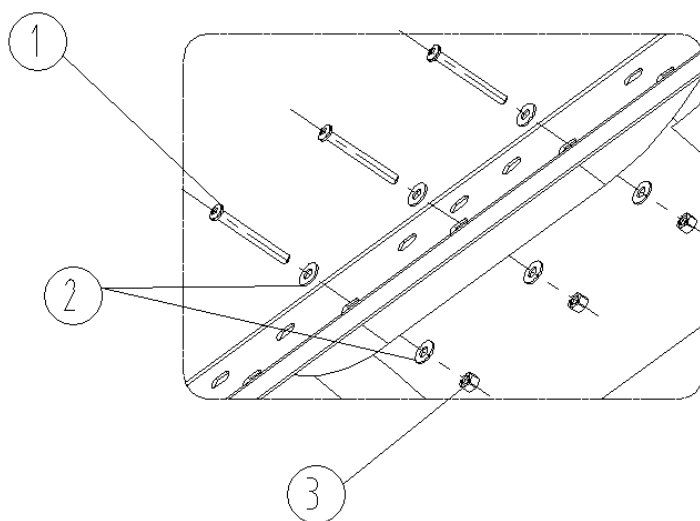
Para este paso requerirá los siguientes componentes del producto:

Ítem	Código	Descripción	Cantidad
4		Tobogán Curvo	1

Y de la caja de pernería necesitará:

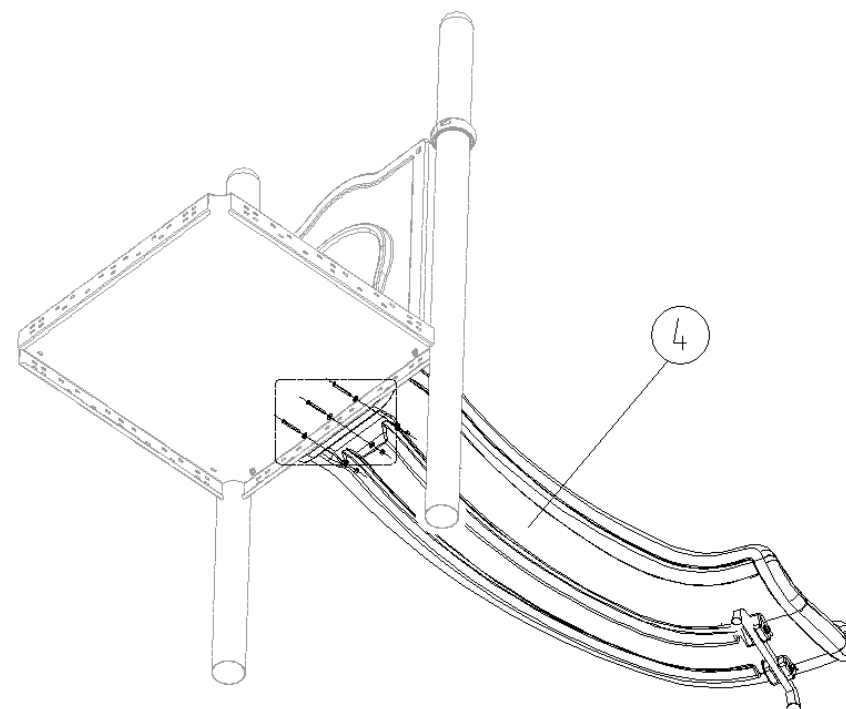
Ítem	Código	Descripción	Cantidad
3	s/c	Tuerca de seguridad M8	3
2	s/c	Golilla 8x24x2	6
1	s/c	Perno torx M8x65	3

Unión tobogán a plataforma



INSTRUCCIONES

Ubique el tobogán entre la plataforma y el panel, atornille en los 3 orificios de la parte inferior de la plataforma y por la superficie de la entrada de tobogán



Oficinas Comerciales.

Dirección: Edificio Patio Mayor, Av. Santa Clara 301, Of.7801, Huechuraba.


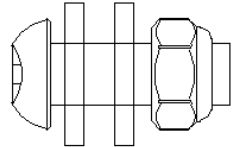



Fonos: (56 2) 2 565 9000

Fax: (56 2) 2 229 4234

E-mail: ventas@fahneu.cl



PIEZAS TOBOGÁN CURVO (unidad)

		HT0101-01		tobogán curvo	
NO.	Nombre	Imagen	Especificación	Cantidad	
4	tobogán curvo			1	
3	tuerca de seguridad		M8	3	
2	golilla		8x24x2	6	
1	perno torx		M8x65	3	

Oficinas Comerciales.

Dirección: Edificio Patio Mayor, Av. Santa Clara 301, Of.7801, Huechuraba.

Fonos: (56 2) 2 565 9000

Fax: (56 2) 2 229 4234

E-mail: ventas@fahneu.cl



PASO N°11

Instalación de panel escala Plástico

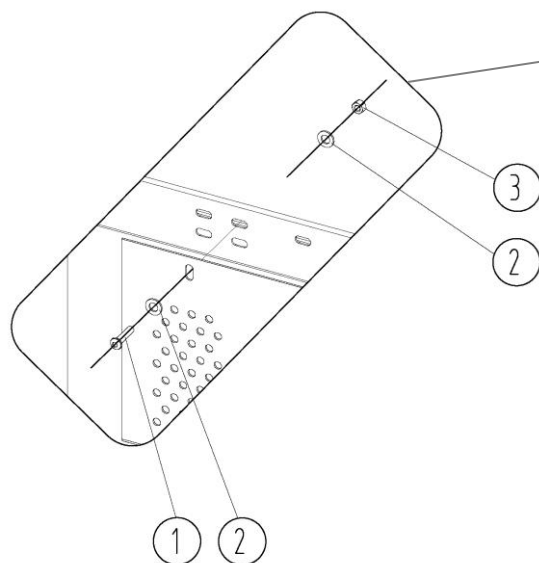
Para este paso requerirá los siguientes componentes del producto:

Ítem	Código	Descripción	Cantidad
4		Panel escala	3

Y de la caja de pernería necesitará:

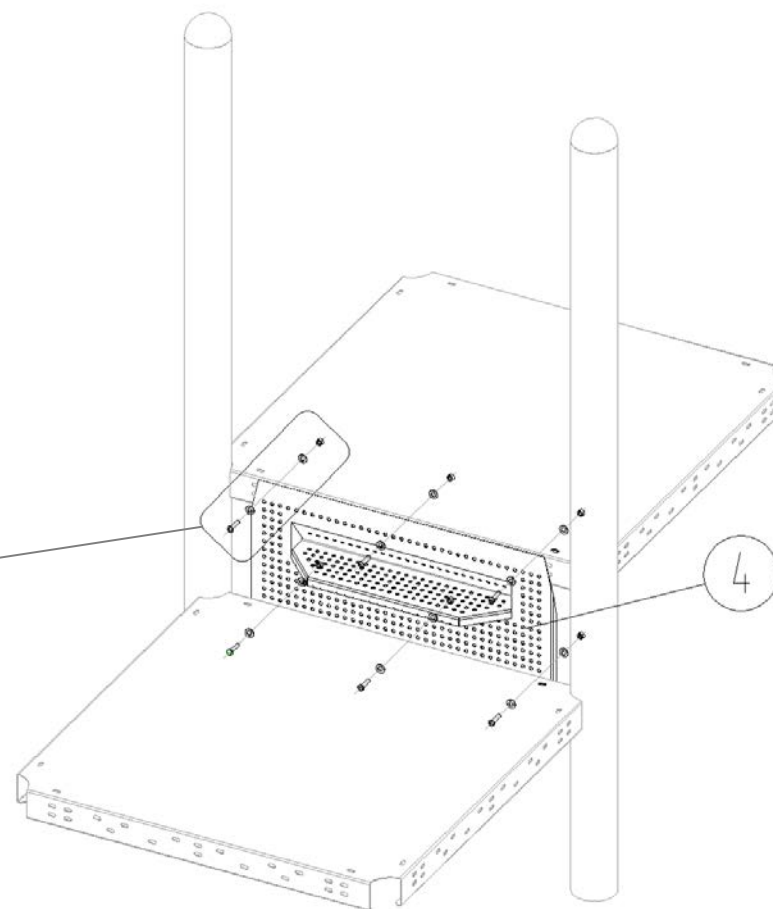
Ítem	Código	Descripción	Cantidad
3	s/c	Tuerca de seguridad M8	18
2	s/c	Golilla 8x24x2	36
1	s/c	Perno Torx	18

Unión de panel escala
A plataforma



INSTRUCCIONES

Ubique el panel escala entre medio de ambas plataformas y fije por el costado en ambas plataformas tal como muestra la imagen.



Oficinas Comerciales.

Dirección: Edificio Patio Mayor, Av. Santa Clara 301, Of.7801, Huechuraba.

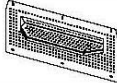
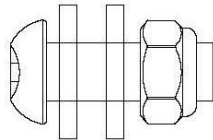
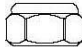
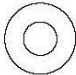
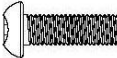
Fonos: (56 2) 2 565 9000

Fax: (56 2) 2 229 4234

E-mail: ventas@fahneu.cl



PIEZAS PANEL ESCALA (unidad)

		QT0101-01		H340 panel escala	
4	H340 panel escala			1	
3	tuerca de seguridad		M8	6	
2	golilla		8x24x2	12	
1	perno torx		M8x25	6	
NO.	Nombre	Imagen	Especificación	Cantidad	

Oficinas Comerciales.

Dirección: Edificio Patio Mayor, Av. Santa Clara 301, Of.7801, Huechuraba.

Fonos: (56 2) 2 565 9000

Fax: (56 2) 2 229 4234

E-mail: ventas@fahneu.cl



PASO Nº12

Instalación Trepador acceso

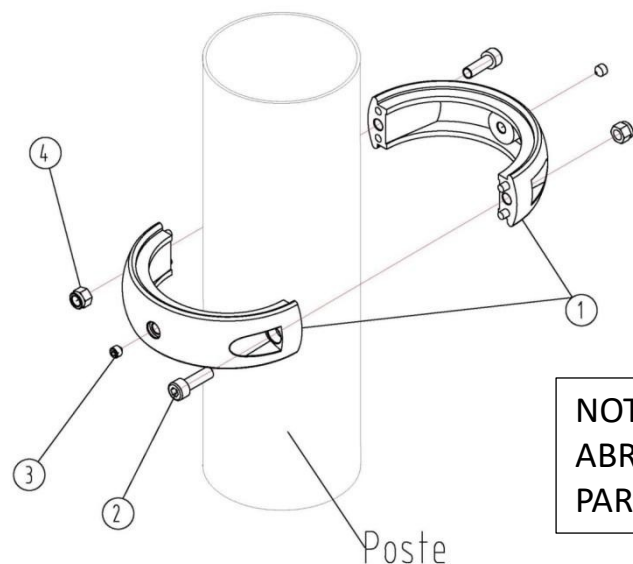
Pieza abrazadera 114 mm

Para este paso requerirá los siguientes componentes del producto:

Ítem	Código	Descripción	Cantidad
1		Media abrazadera 114 mm	8

Y de la caja de pernería necesitará:

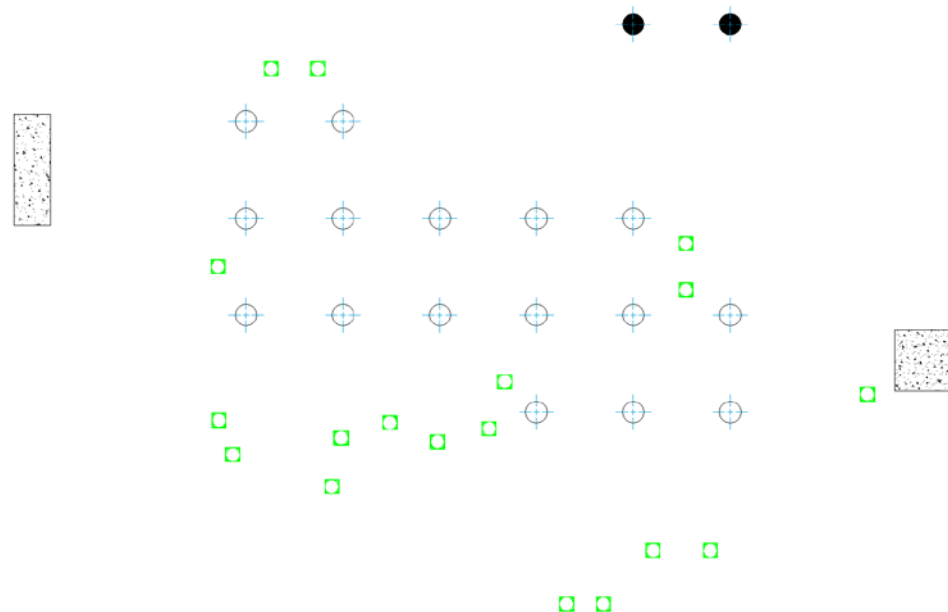
Ítem	Código	Descripción	Cantidad
4	s/c	Tuerca de seguridad M8	8
3	s/c	Tornillo M8x12	8
2	s/c	Perno M8x25	8




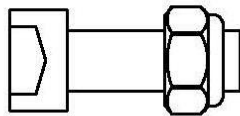



**NOTA: MEDIDA DE POSICION
ABRAZADERA DESDE PISO HASTA
PARTE INFERIOR DE LA ABRAZADERA**

INSTRUCCIONES

Ubique las 4 abrazaderas en los postes. Según muestra la imagen Las 2 primeras a una distancia de 1330 mm de la línea del piso y las otras 2 a una distancia de 128 mm de la línea del piso.



PIEZAS ABRAZADERA 114 MM (unidad)

		KJ0101		Abrazadera 114mm	
4	tuerca de seguridad		M8	2	
3	tornillo		M8x12	2	
2	perno		M8x25	2	
1	114 media abrazadera		Ø114	2	
NO.	Nombre	Imagen	Especificación	Cantidad	



Instalación de trepador de acceso

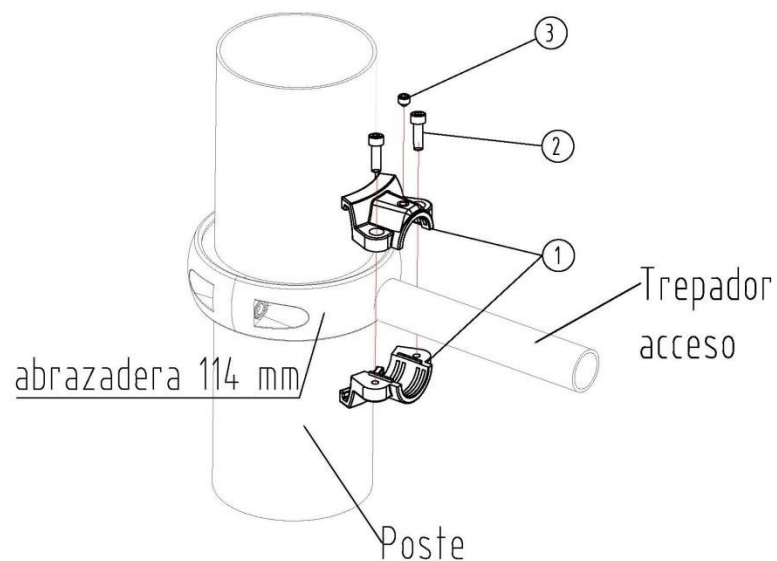
Pieza Abrazadera cañería 32 mm

Para este paso requerirá los siguientes componentes del producto:

Ítem	Código	Descripción	Cantidad
1		Abrazadera cañería	4
4		Trepador de acceso	1

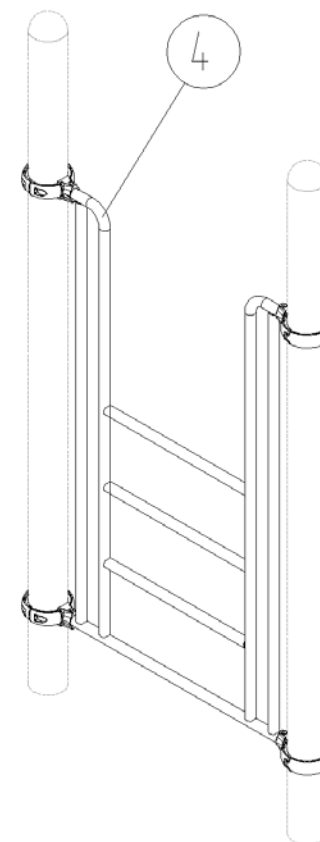
Y de la caja de pernería necesitará:

Ítem	Código	Descripción	Cantidad
3	s/c	Tornillo M8x8	4
2	s/c	Perno M6x16	8



INSTRUCCIONES

Luego ubique la mitad inferior de la abrazadera cañería 32 mm en las abrazaderas de 114 mm recién instaladas. Posteriormente posicione el trepador en la abrazadera inferior, para luego cerrarla con la otra mitad de la abrazadera cañería 32 mm.



Oficinas Comerciales.


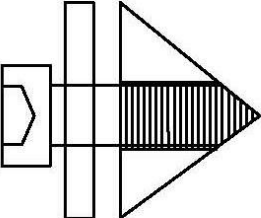


Dirección: Edificio Patio Mayor, Av. Santa Clara 301, Of.7801, Huechuraba.

Fonos: (56 2) 2 565 9000

Fax: (56 2) 2 229 4234

E-mail: ventas@fahneu.cl

PIEZAS ABRAZADERA CAÑERÍA 32 MM (unidad)

		KJ0105		abrazadera (cañería 32mm)	
3	tornillo		M8x8	1	
2	perno		M6x16	2	
1	abrazadera (cañería 32)		ø32	1	
NO.	Nombre	Imagen	Especificación	Cantidad	

Oficinas Comerciales.

Dirección: Edificio Patio Mayor, Av. Santa Clara 301, Of.7801, Huechuraba.

Fonos: (56 2) 2 565 9000

Fax: (56 2) 2 229 4234

E-mail: ventas@fahneu.cl



PASO Nº13

Instalación Trepador Argolla “S”

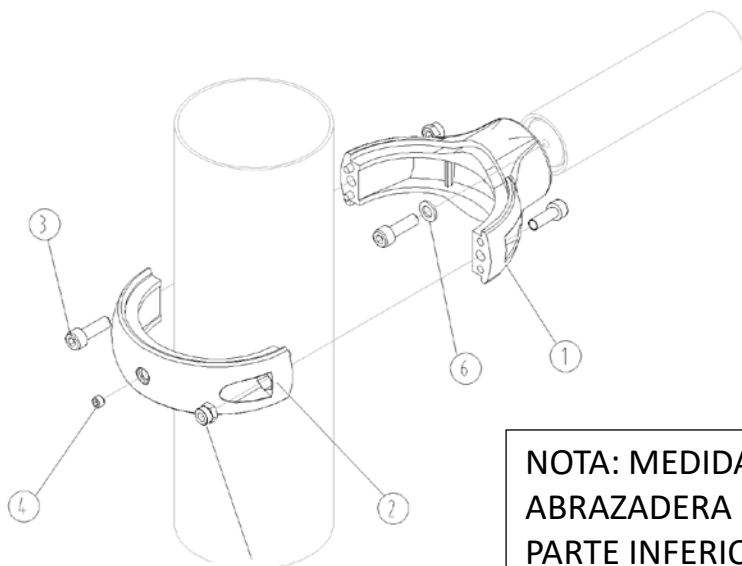
Pieza abrazadera cañería 48 mm

Para este paso requerirá los siguientes componentes del producto:

Ítem	Código	Descripción	Cantidad
1		Media abrazadera 48mm (cañería)	4
2		Media abrazadera 114mm	4

Y de la caja de pernería necesitará:

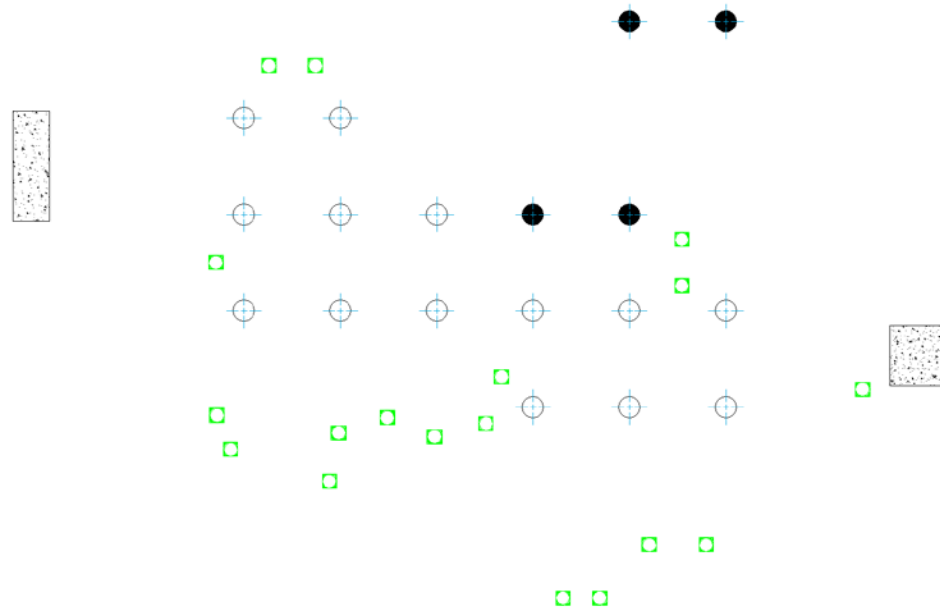
Ítem	Código	Descripción	Cantidad
6	s/c	Golilla 8x16x1.5	4
5	s/c	Tuerca de seguridad M8	8
4	s/c	Tornillo M8x12	4
3	s/c	Perno hexagonal M8x25	12




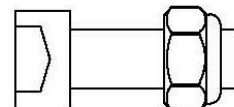





**NOTA: MEDIDA DE POSICION
ABRAZADERA DESDE PISO HASTA
PARTE INFERIOR DE LA ABRAZADERA**

INSTRUCCIONES

En los mismos postes utilizados anteriormente para instalar el Trepador de acceso, pondremos el Trepador Argolla “S” Primero ubicamos 2 abrazaderas cañerías de 48 mm a una distancia de 1975 mm desde la línea del piso. Las otras 2 abrazaderas las ubicamos en los postes que se encuentran al frente y en diagonal a la misma distancia.



PIEZAS ABRAZADERA CAÑERÍA 48 MM (unidad)

		KJ0103		abrazadera 48mm (cañería)	
6	golilla		8x16x1.5	1	
5	tuerca de seguridad		M8	2	
4	tornillo		M8X12	1	
3	perno		M8x25	3	
2	media abrazadera 114mm		Ø114	1	
1	media abrazadera 48mm (cañería)		Ø114	1	
NO.	Nombre	Imagen	Especificación	Cantidad	

Oficinas Comerciales.

Dirección: Edificio Patio Mayor, Av. Santa Clara 301, Of.7801, Huechuraba.

Fonos: (56 2) 2 565 9000

Fax: (56 2) 2 229 4234

E-mail: ventas@fahneu.cl



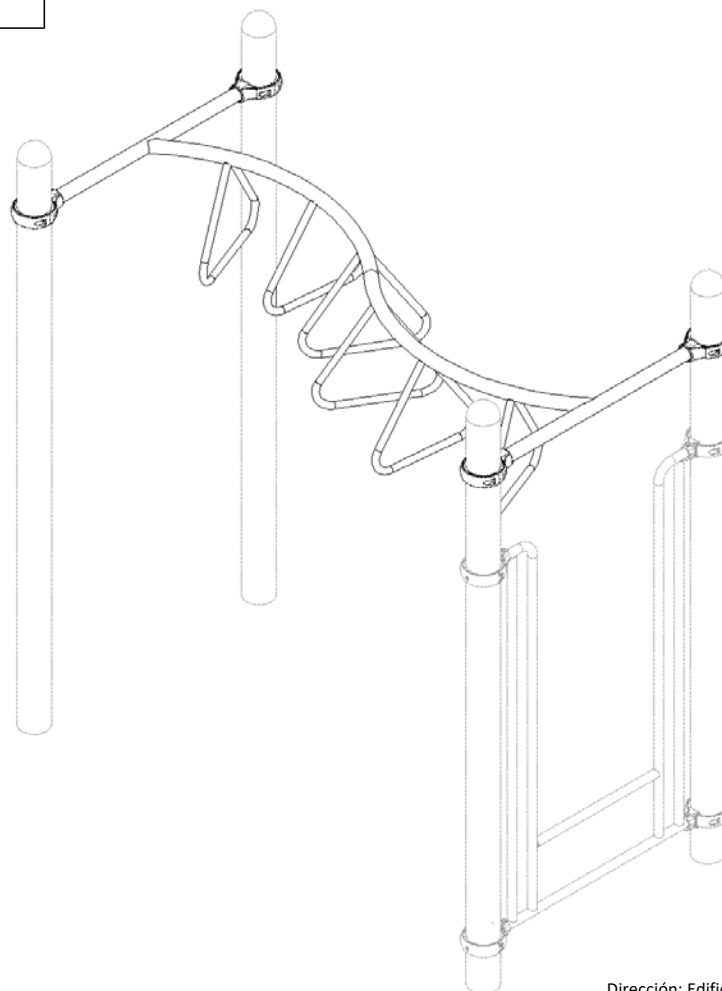
Instalación Trepador Argolla "S"

Para este paso requerirá los siguientes componentes del producto:

ítem	Código	Descripción	Cantidad
1		Trepador Argolla "S"	1

INSTRUCCIONES

Una vez instaladas las abrazaderas, ahora puede instalar el trepador Argolla "S"



Oficinas Comerciales.

Dirección: Edificio Patio Mayor, Av. Santa Clara 301, Of.7801, Huechuraba.

Fonos: (56 2) 2 565 9000

Fax: (56 2) 2 229 4234

E-mail: ventas@fahneu.cl



PASO Nº14

Instalación de Conjunto Pasamanos para Escalera Arco

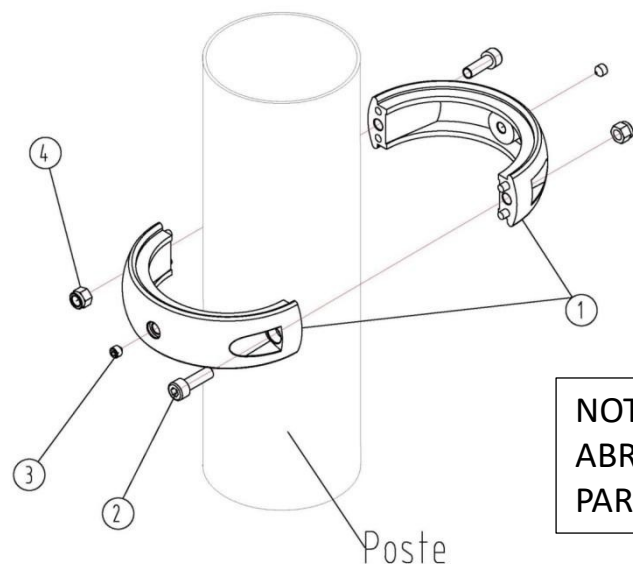
Pieza abrazadera 114 mm

Para este paso requerirá los siguientes componentes del producto:

Ítem	Código	Descripción	Cantidad
1		Media abrazadera 114 mm	4

Y de la caja de pernería necesitará:

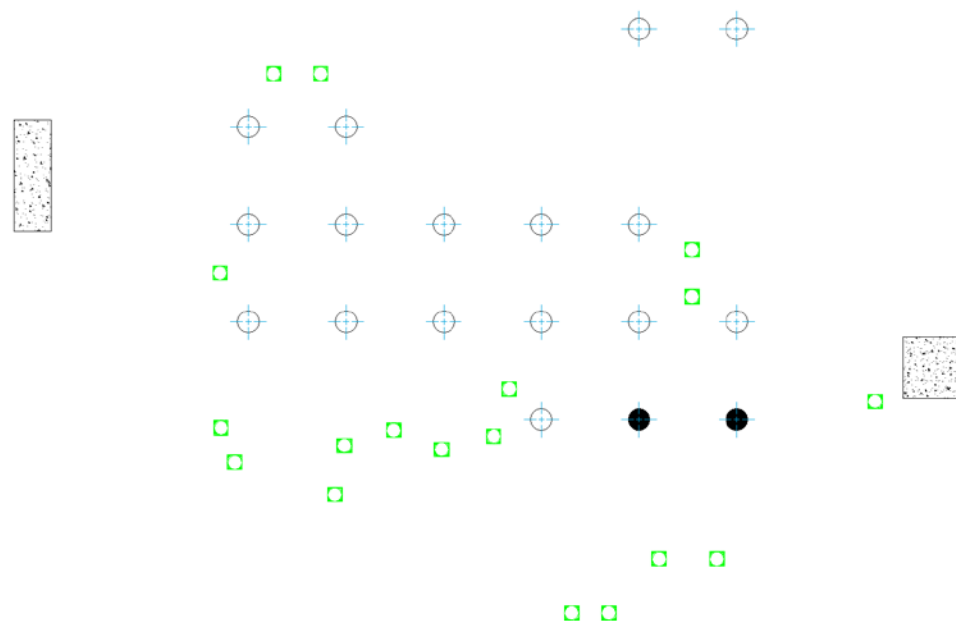
Ítem	Código	Descripción	Cantidad
4	s/c	Tuerca de seguridad M8	4
3	s/c	Tornillo M8x12	4
2	s/c	Perno M8x25	4




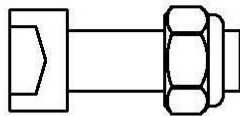



**NOTA: MEDIDA DE POSICION
ABRAZADERA DESDE PISO HASTA
PARTE INFERIOR DE LA ABRAZADERA**

INSTRUCCIONES

Ubique las 2 abrazaderas en los postes según muestra la imagen a una distancia de 2405 mm de la línea del piso



PIEZAS ABRAZADERA 114 MM (unidad)

		KJ0101		Abrazadera 114mm	
4	tuerca de seguridad		M8	2	
3	tornillo		M8x12	2	
2	perno		M8x25	2	
1	114 media abrazadera		Ø114	2	
NO.	Nombre	Imagen	Especificación	Cantidad	

Oficinas Comerciales.

Dirección: Edificio Patio Mayor, Av. Santa Clara 301, Of.7801, Huechuraba.

Fonos: (56 2) 2 565 9000

Fax: (56 2) 2 229 4234

E-mail: ventas@fahneu.cl



Instalación de pasamanos a poste

Pieza Abrazadera cañería 32 mm

Para este paso requerirá los siguientes componentes del producto:

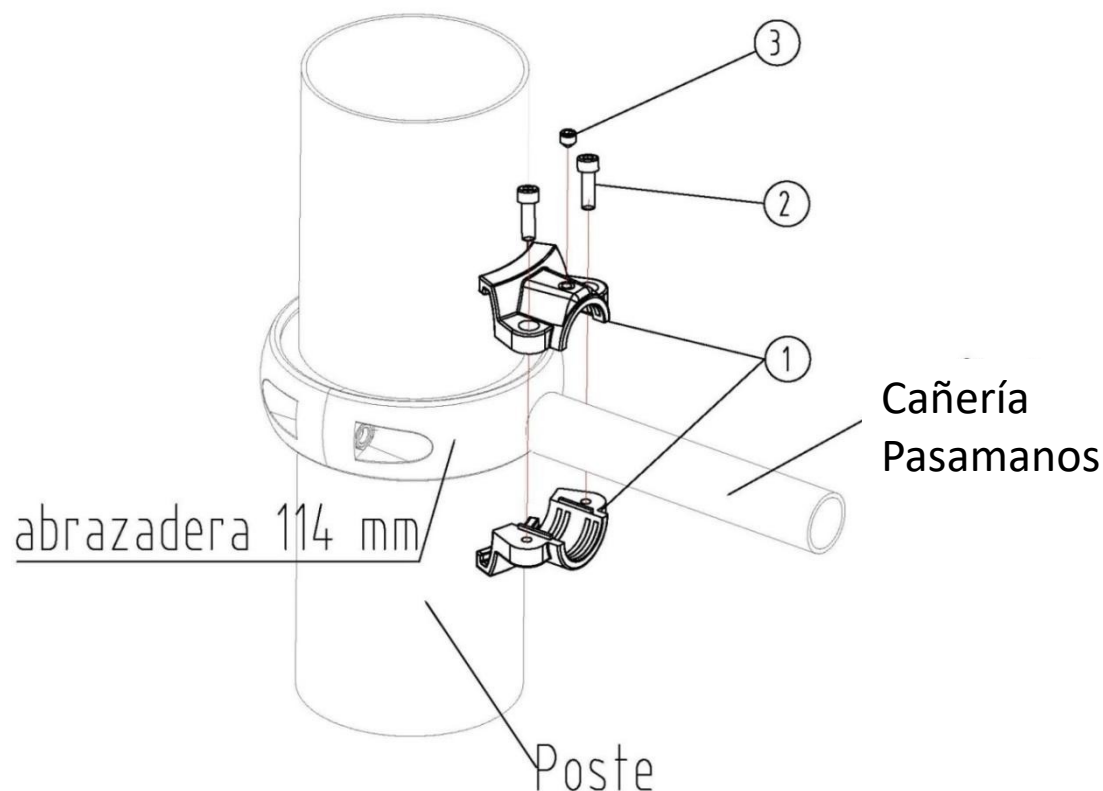
Ítem	Código	Descripción	Cantidad
1		Abrazadera cañería	2

Y de la caja de pernería necesitara:

Ítem	Código	Descripción	Cantidad
3	s/c	Tornillo M8x8	2
2	s/c	Perno M6x16	4

INSTRUCCIONES

Luego ubique la mitad inferior de la abrazadera cañería 32 mm en la abrazadera de 114 mm recién instalada. Posteriormente posicione el pasamanos sobre la abrazadera inferior, para luego cerrarla con la otra mitad de la abrazadera cañería 32 mm.



Cañería
Pasamanos

abrazadera 114 mm

Poste

Oficinas Comerciales.

Dirección: Edificio Patio Mayor, Av. Santa Clara 301, Of. 7801, Huechuraba.


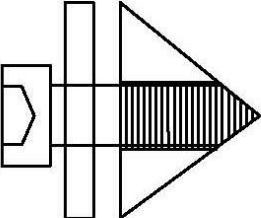


Fonos: (56 2) 2 565 9000

Fax: (56 2) 2 229 4234

E-mail: ventas@fahneu.cl



PIEZAS ABRAZADERA CAÑERÍA 32 MM (unidad)

		KJ0105		abrazadera (cañería 32mm)	
3	tornillo		M8x8	1	
2	perno		M6x16	2	
1	abrazadera (cañería 32)		ø32	1	
NO.	Nombre	Imagen	Especificación	Cantidad	

Oficinas Comerciales.

Dirección: Edificio Patio Mayor, Av. Santa Clara 301, Of.7801, Huechuraba.

Fonos: (56 2) 2 565 9000

Fax: (56 2) 2 229 4234

E-mail: ventas@fahneu.cl



Instalación Conjunto Pasamanos a Plataforma

Para este paso requerirá los siguientes componentes del producto:

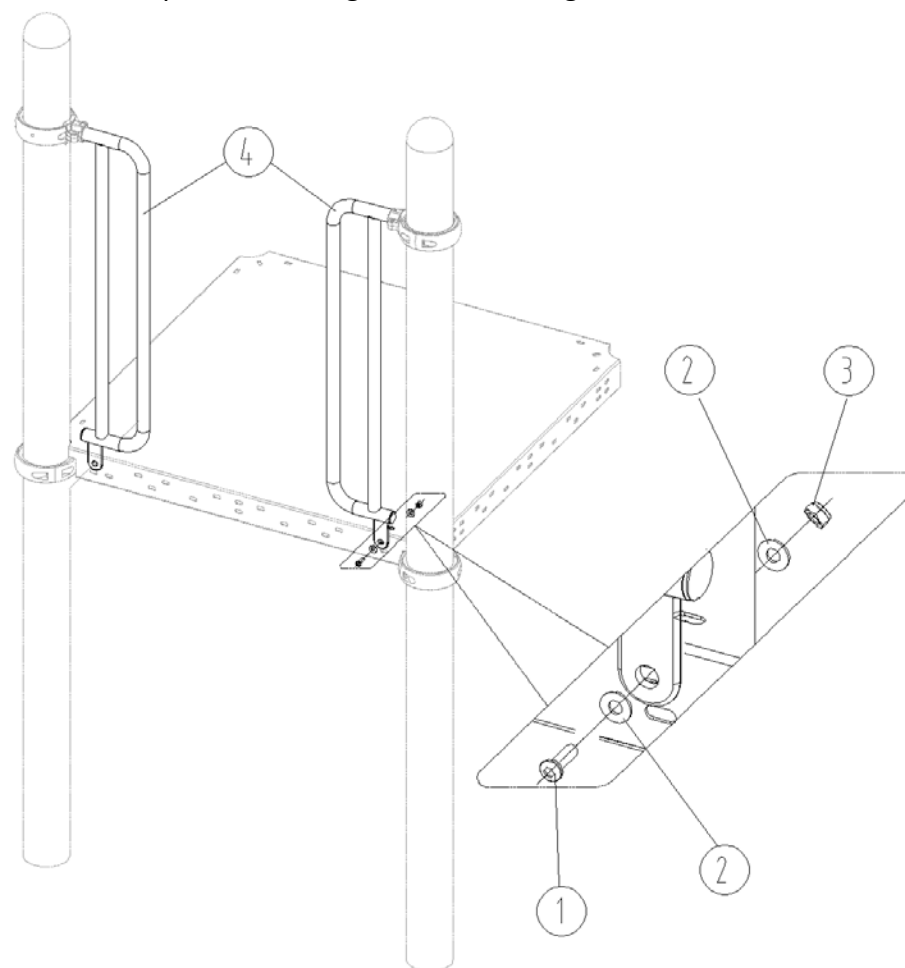
ítem	Código	Descripción	Cantidad
4		Conjunto Pasamanos	1

Y de la caja de pernería necesitará:

ítem	Código	Descripción	Cantidad
3		Tuerca seguridad M8	2
2		Golilla 8x24x2.0	4
1		Perno torx M8x25	2

INSTRUCCIONES

Una vez instaladas las abrazaderas, ahora puede instalar los pasamanos según indica la imagen.



Oficinas Comerciales.


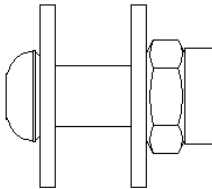
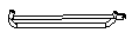



Dirección: Edificio Patio Mayor, Av. Santa Clara 301, Of.7801, Huechuraba.

Fonos: (56 2) 2 565 9000

Fax: (56 2) 2 229 4234

E-mail: ventas@fahneu.cl

PIEZAS CONJUNTO PASAMANOS (unidad)

		FS0101		Pasamanos	
	abrazadera 32mm (cañería)			2	
	Conjunto Pasamanos			1	
3	tuerca de seguridad		M8	2	
2	golilla		8x24x2.0	4	
1	perno torx		M8x25	2	
NO.	Nombre	Imagen	Especificación	Cantidad	

Oficinas Comerciales.

Dirección: Edificio Patio Mayor, Av. Santa Clara 301, Of.7801, Huechuraba.

Fonos: (56 2) 2 565 9000

Fax: (56 2) 2 229 4234

E-mail: ventas@fahneu.cl



PASO Nº15

Instalación Escalera Arco a Plataforma

Para este paso requerirá los siguientes componentes del producto:

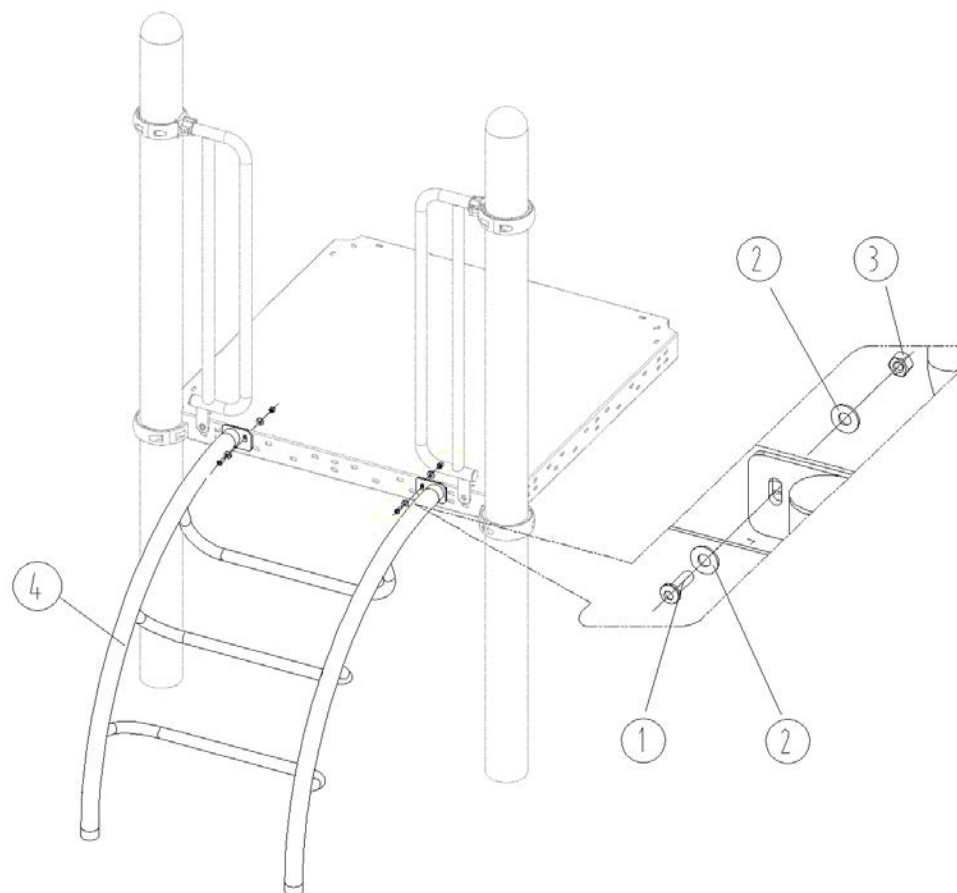
ítem	Código	Descripción	Cantidad
4		Escalera Arco	1

Y de la caja de pernería necesitará:

ítem	Código	Descripción	Cantidad
3		Tuerca seguridad M8	2
2		Golilla 8x24x2.0	4
1		Perno torx M8x25	2

INSTRUCCIONES

Una vez instalados los pasamanos, puede instalar la escalera arco según indica la imagen.



Oficinas Comerciales.

Dirección: Edificio Patio Mayor, Av. Santa Clara 301, Of.7801, Huechuraba.

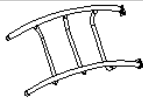
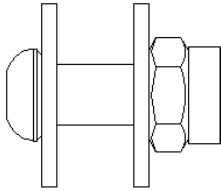



Fonos: (56 2) 2 565 9000

Fax: (56 2) 2 229 4234

E-mail: ventas@fahneu.cl



PIEZAS ESCALERA ARCO (unidad)

				escalera arco	
	escalera arco			1	
3	tuerca de seguridad		M8	2	
2	golilla		8x24x2	4	
1	perno torx		M8x25	2	
NO.	Nombre	Imagen	Especificación	Cantidad	

Oficinas Comerciales.

Dirección: Edificio Patio Mayor, Av. Santa Clara 301, Of.7801, Huechuraba.

Fonos: (56 2) 2 565 9000

Fax: (56 2) 2 229 4234

E-mail: ventas@fahneu.cl



PASO Nº16

Instalación de Salida tobogán doble

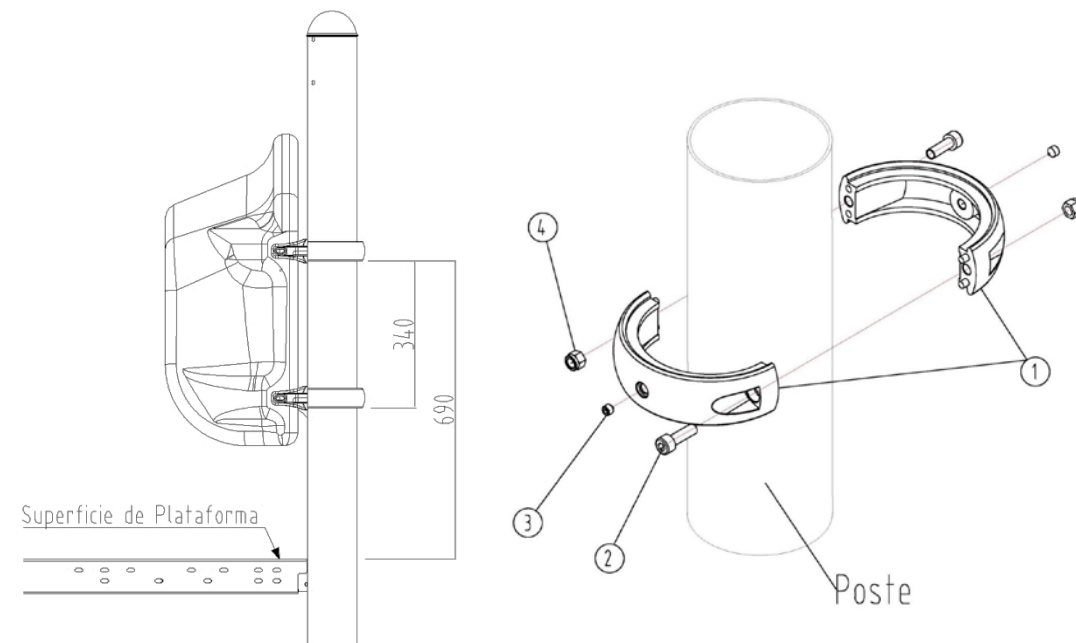
Pieza abrazadera 114 mm

Para este paso requerirá los siguientes componentes del producto:

Ítem	Código	Descripción	Cantidad
1		Media abrazadera 114 mm	8

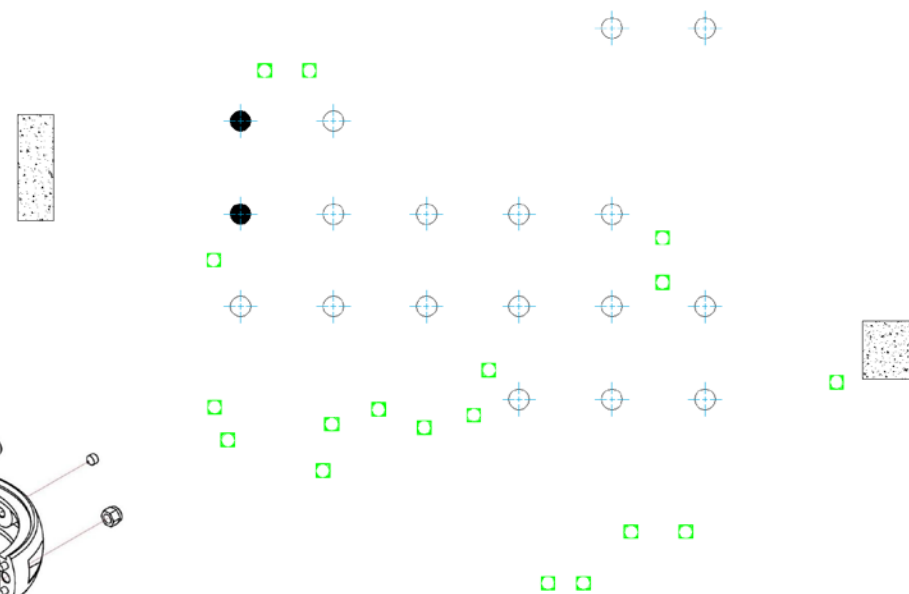
Y de la caja de pernería necesitará:

Ítem	Código	Descripción	Cantidad
4	s/c	Tuerca de seguridad M8	8
3	s/c	Tornillo M8x12	8
2	s/c	Perno M8x25	8



INSTRUCCIONES

Instalar la primera abrazadera a una distancia de 690mm desde la superficie de la plataforma hasta la parte inferior de la abrazadera, luego instalar otra abrazadera en el poste paralelo a la misma distancia. Ahora en los mismos postes instalar una abrazadera mas por cada poste a una distancia entre ellos por la parte inferior de las abrazaderas de 340mm. Como de muestra en la imagen.



Oficinas Comerciales.


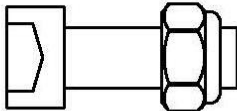



Dirección: Edificio Patio Mayor, Av. Santa Clara 301, Of.7801, Huechuraba.

Fonos: (56 2) 2 565 9000

Fax: (56 2) 2 229 4234

E-mail: ventas@fahneu.cl

PIEZAS ABRAZADERA 114 MM (unidad)

		KJ0101		Abrazadera 114mm	
4	tuerca de seguridad		M8	2	
3	tornillo		M8x12	2	
2	perno		M8x25	2	
1	114 media abrazadera		Ø114	2	
NO.	Nombre	Imagen	Especificación	Cantidad	

Oficinas Comerciales.

Dirección: Edificio Patio Mayor, Av. Santa Clara 301, Of.7801, Huechuraba.

Fonos: (56 2) 2 565 9000

Fax: (56 2) 2 229 4234

E-mail: ventas@fahneu.cl



Pieza Fijación de panel

Para este paso requerirá los siguientes componentes del producto:

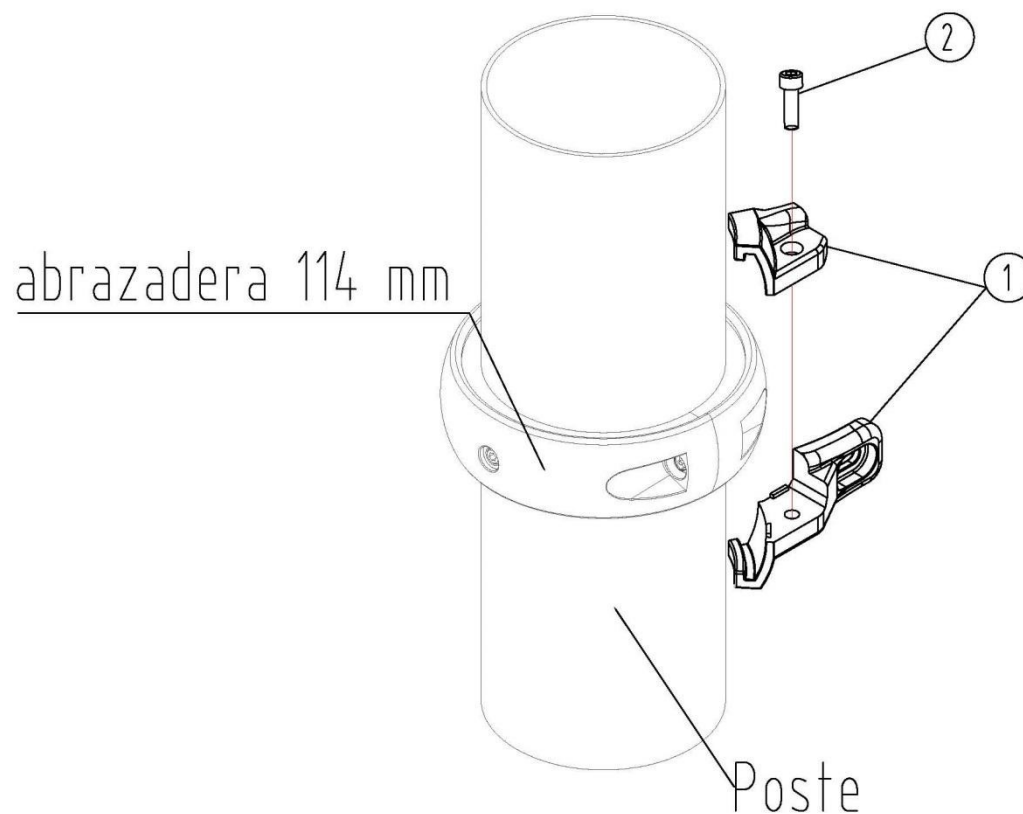
Ítem	Código	Descripción	Cantidad
1		Fijación de panel	4

Y de la caja de pernería necesitará:

Ítem	Código	Descripción	Cantidad
2	s/c	Pernos M6x16	4

INSTRUCCIONES

Posicione la fijación del panel en la mismas piezas instaladas anteriormente (abrazadera 114 mm para instalación de tobogán) cuatro fijación de panel por salida de tobogán.



Oficinas Comerciales.


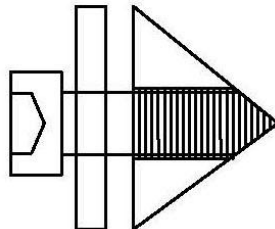

Dirección: Edificio Patio Mayor, Av. Santa Clara 301, Of.7801, Huechuraba.

Fonos: (56 2) 2 565 9000

Fax: (56 2) 2 229 4234

E-mail: ventas@fahneu.cl

PIEZAS FIJACIÓN DE PANEL (unidad)

		KJ0104		fijación de panel	
2	perno		M6x16	1	
1	fijación de panel			1	
NO.	Nombre	Imagen	Especificación	Cantidad	

Oficinas Comerciales.

Dirección: Edificio Patio Mayor, Av. Santa Clara 301, Of.7801, Huechuraba.

Fonos: (56 2) 2 565 9000

Fax: (56 2) 2 229 4234

E-mail: ventas@fahneu.cl



Instalación de salida de tobogán doble a fijación de panel

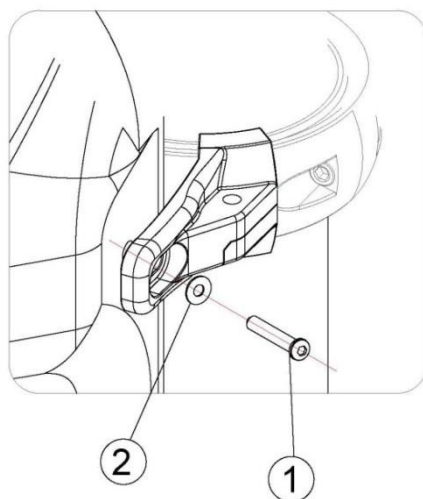
Para este paso requerirá los siguientes componentes del producto:

Ítem	Código	Descripción	Cantidad
4		Fijación de panel	4
3		Salida de tobogán	1

Y de la caja de pernería necesitará:

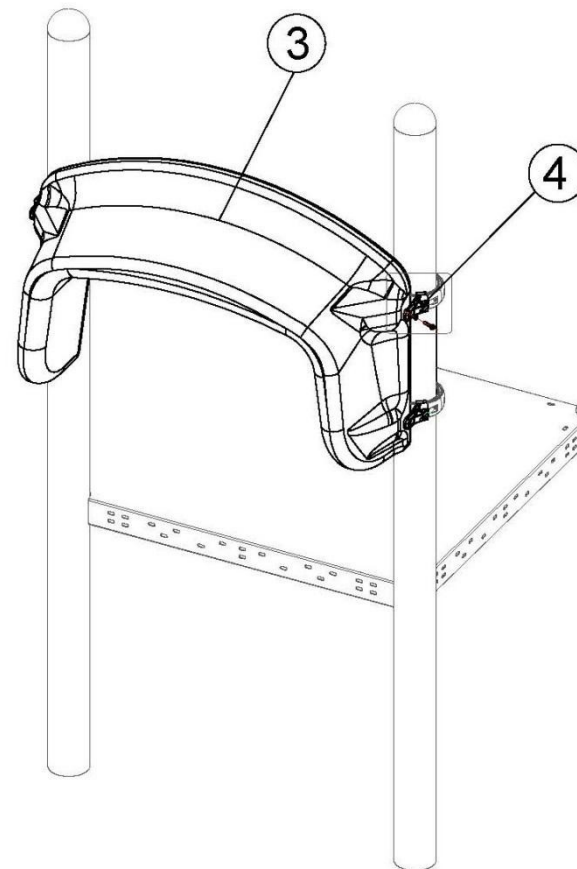
Ítem	Código	Descripción	Cantidad
2	s/c	Golilla 8x16x1.5	4
1	s/c	Perno torx M8x30	4
5	s/c	Golilla 8x24x2	2

Unión de salida de tobogán a fijación de panel



INSTRUCCIONES

Pocisione la salida de tobogán en las fijaciones de panel recién instaladas tal como se muestra en la imagen.



Oficinas Comerciales.

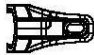
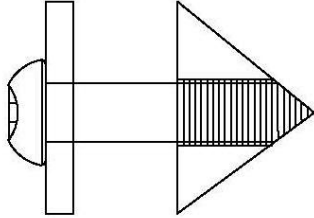

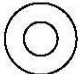

Dirección: Edificio Patio Mayor, Av. Santa Clara 301, Of.7801, Huechuraba.

Fonos: (56 2) 2 565 9000

Fax: (56 2) 2 229 4234

E-mail: ventas@fahneu.cl

PIEZAS SALIDA DE TOBOGÁN DOBLE (unidad)

		DB0166		Salida tobogán (tobogán doble)	
4	fijación de panel			4	
3	salida de tobogán			1	
2	golilla		8x16x1.5	4	
1	perno torx		M8x30	4	
NO.	Nombre	Imagen	Especificación	Cantidad	

Oficinas Comerciales.

Dirección: Edificio Patio Mayor, Av. Santa Clara 301, Of.7801, Huechuraba.

Fonos: (56 2) 2 565 9000

Fax: (56 2) 2 229 4234

E-mail: ventas@fahneu.cl



PASO Nº17

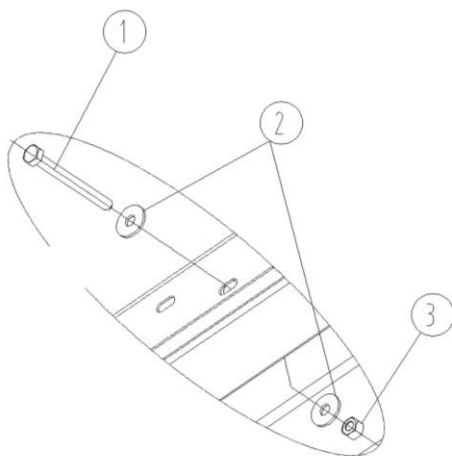
Instalación de tobogán doble ondulado a plataforma

Para este paso requerirá los siguientes componentes del producto:

Ítem	Código	Descripción	Cantidad
4		Tobogán doble ondulado	1

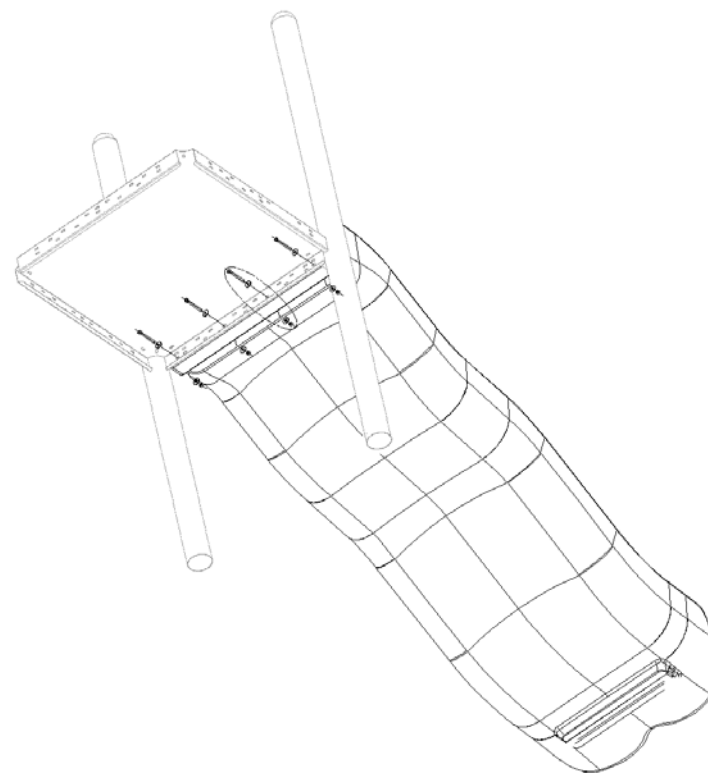
Y de la caja de pernería necesitará:

Ítem	Código	Descripción	Cantidad
3	s/c	Tuerca de seguridad M8	4
2	s/c	Golilla 8x24x2	8
1	s/c	Perno hexagonal M8x140	4



INSTRUCCIONES

Ubique ambos toboganes bajo las salidas de toboganes y fije en 4 orificios en la plataforma.



Unión tobogán a plataforma

Oficinas Comerciales.

Dirección: Edificio Patio Mayor, Av. Santa Clara 301, Of.7801, Huechuraba.


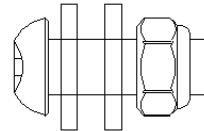


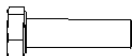
Fonos: (56 2) 2 565 9000

Fax: (56 2) 2 229 4234

E-mail: ventas@fahneu.cl



PIEZAS TOBOGÁN DOBLE ONDULADO (unidad)

		HT0108-01		tobogán doble ondulado	
	tobogán doble ondulado			1	
3	tuerca de seguridad		M8	4	
2	golilla		8x24x2	8	
1	perno hexagonal		M8x140	4	
NO.	Nombre	Imagen	Especificación	Cantidad	

Oficinas Comerciales.

Dirección: Edificio Patio Mayor, Av. Santa Clara 301, Of.7801, Huechuraba.

Fonos: (56 2) 2 565 9000

Fax: (56 2) 2 229 4234

E-mail: ventas@fahneu.cl



PASO Nº18

Instalación salida de tobogán Ondulado Simple

Pieza abrazadera 114 mm

Para este paso requerirán los siguientes componentes del producto:

Ítem	Código	Descripción	Cantidad
1		Media abrazadera 114 mm	4

Y de la caja de pernería necesitará:

Ítem	Código	Descripción	Cantidad
4	s/c	Tuerca de seguridad M8	4
3	s/c	Tornillo M8x12	4
2	s/c	Perno M8x25	4

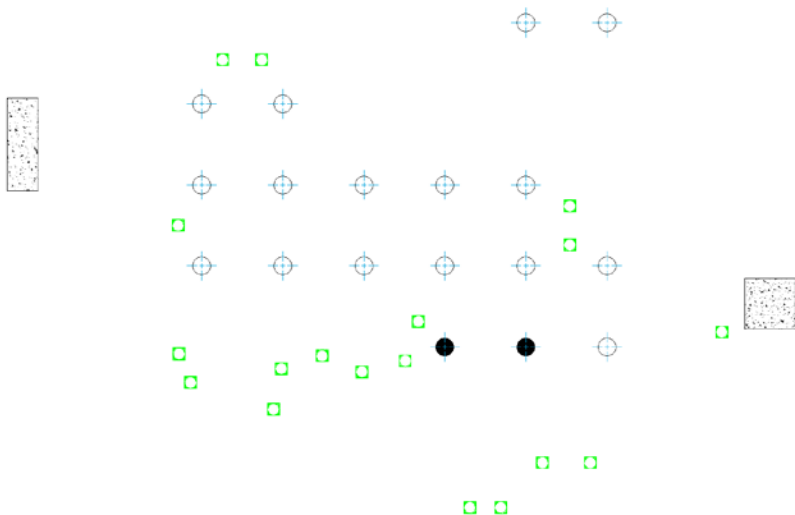


Imagen 01

INSTRUCCIONES

Instale las 2 abrazaderas 114 mm en los postes según lo indicado en la imagen 01 y a una distancia de 2065 mm. Desde la línea de piso a la parte inferior de la abrazadera. Unir según indica la imagen 02

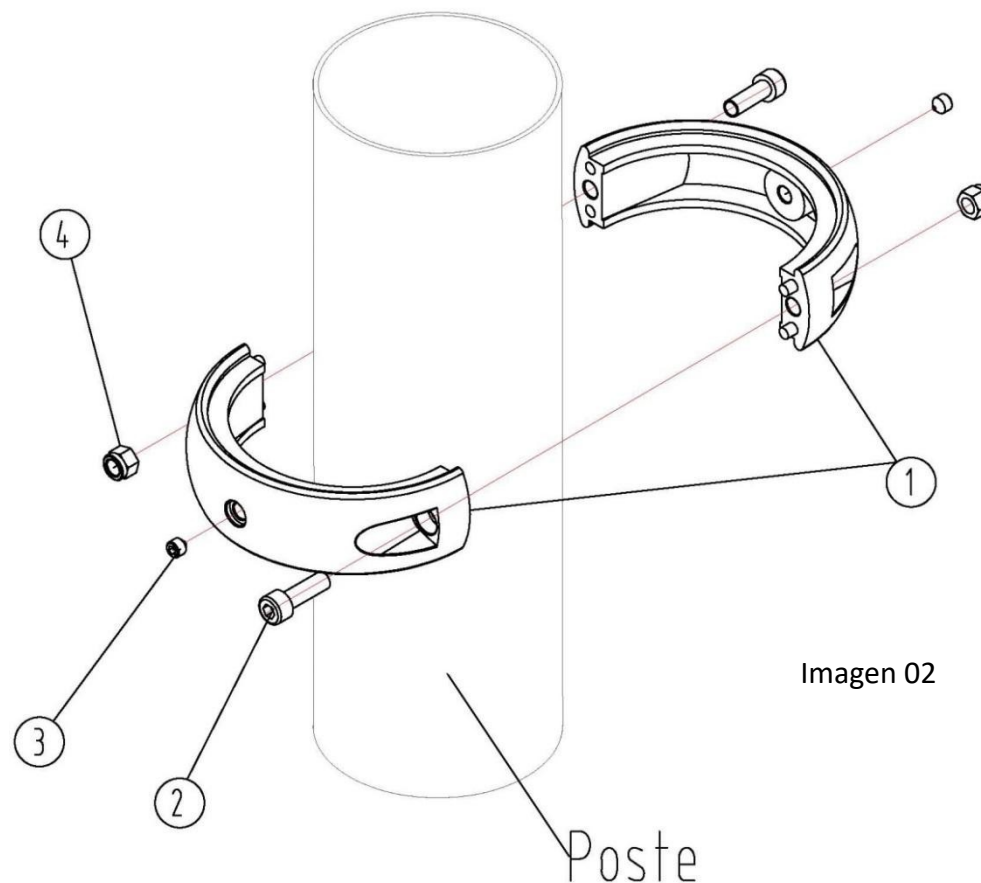

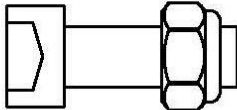





Imagen 02

PIEZAS ABRAZADERA 114 MM (unidad)

		KJ0101		Abrazadera 114mm	
4	tuerca de seguridad		M8	2	
3	tornillo		M8x12	2	
2	perno		M8x25	2	
1	114 media abrazadera		Ø114	2	
NO.	Nombre	Imagen	Especificación	Cantidad	

Oficinas Comerciales.

Dirección: Edificio Patio Mayor, Av. Santa Clara 301, Of.7801, Huechuraba.

Fonos: (56 2) 2 565 9000

Fax: (56 2) 2 229 4234

E-mail: ventas@fahneu.cl



Instalación de fijación de panel a abrazadera 114 mm

Pieza Fijación de panel

Para este paso requerirá los siguientes componentes del producto:

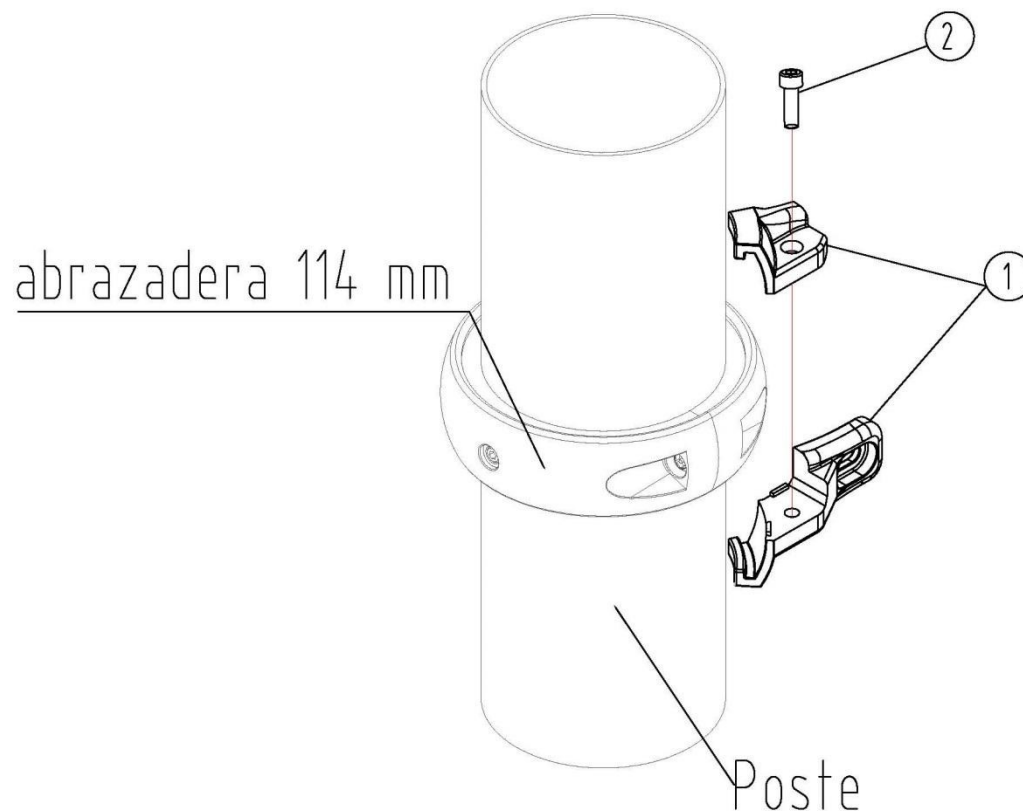
Ítem	Código	Descripción	Cantidad
1		Fijación de panel	2

Y de la caja de pernería necesitara:

Ítem	Código	Descripción	Cantidad
2	s/c	Pernos M6x16	2

INSTRUCCIONES

Pocisione de forma perpendicular a la abrazadera cañeria 32 mm, la fijación del panel en la misma pieza (abrazadera 114 mm) y fijelas como se muestra en la imagen.



Oficinas Comerciales.


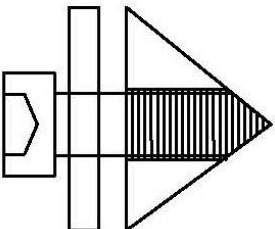

Dirección: Edificio Patio Mayor, Av. Santa Clara 301, Of.7801, Huechuraba.

Fonos: (56 2) 2 565 9000

Fax: (56 2) 2 229 4234

E-mail: ventas@fahneu.cl

PIEZAS FIJACIÓN DE PANEL (unidad)

		KJ0104		fijación de panel	
NO.	Nombre	Imagen	Especificación	Cantidad	
2	perno		M6x16	1	
1	fijación de panel			1	

Oficinas Comerciales.

Dirección: Edificio Patio Mayor, Av. Santa Clara 301, Of.7801, Huechuraba.

Fonos: (56 2) 2 565 9000

Fax: (56 2) 2 229 4234

E-mail: ventas@fahneu.cl



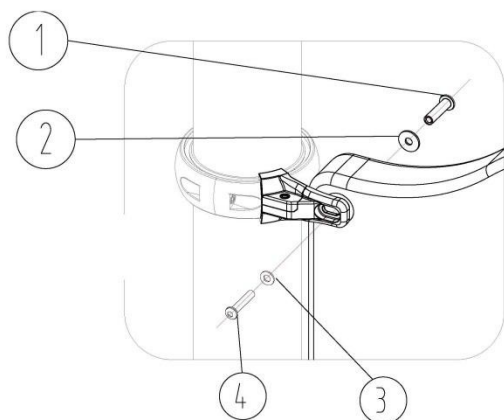
Instalación de salida de tobogán a postes

Para este paso requerirá los siguientes componentes del producto:

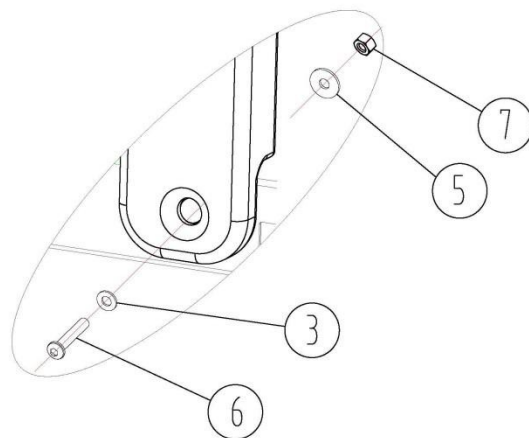
Ítem	Código	Descripción	Cantidad
9		Salida de tobogán	1
8		Fijación de panel	1

Y de la caja de pernería necesitará:

Ítem	Código	Descripción	Cantidad
7	s/c	Tuerca de seguridad M8	4
6	s/c	Perno torx M8x35	4
5	s/c	Golilla 8x24x2	4
4	s/c	Perno torx M8x45	8
3	s/c	Golilla 8x16x1.5	4
2	s/c	Golilla 10x20x2	8
1	s/c	Manga hembra M8x20	8



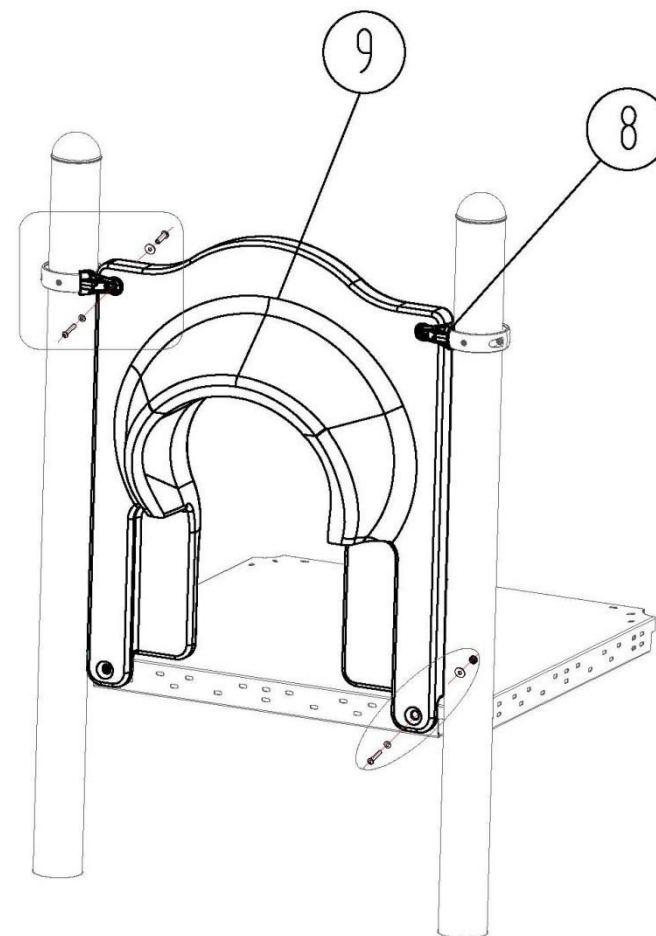
Unión panel con abrazadera



Unión panel con plataforma

INSTRUCCIONES

Pocisione la salida de tobogán a un borde de la plataforma y fijelo a las abrazaderas del poste y a la plataforma, tal como se muestra en la imagen



Oficinas Comerciales.






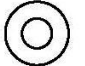


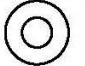

Dirección: Edificio Patio Mayor, Av. Santa Clara 301, Of.7801, Huechuraba.

Fonos: (56 2) 2 565 9000

Fax: (56 2) 2 229 4234

E-mail: ventas@fahneu.cl

PIEZAS SALIDA DE TOBOGÁN (unidad)

		DB0163		salida tobogán	
9	salida tobogán			1	
8	fijación de panel			2	
7	tuerca de seguridad		M8	2	
6	perno torx		M8x35	2	
5	golilla		8x24x2	2	
4	perno torx		M8x45	4	
3	golilla		8x16x1.5	2	
2	golilla		10x20x2	4	
1	manga hembra		M8x20	4	
NO.	Nombre	Imagen	Especificación	Cantidad	

Oficinas Comerciales.

Dirección: Edificio Patio Mayor, Av. Santa Clara 301, Of.7801, Huechuraba.

Fonos: (56 2) 2 565 9000

Fax: (56 2) 2 229 4234

E-mail: ventas@fahneu.cl



PASO N°19

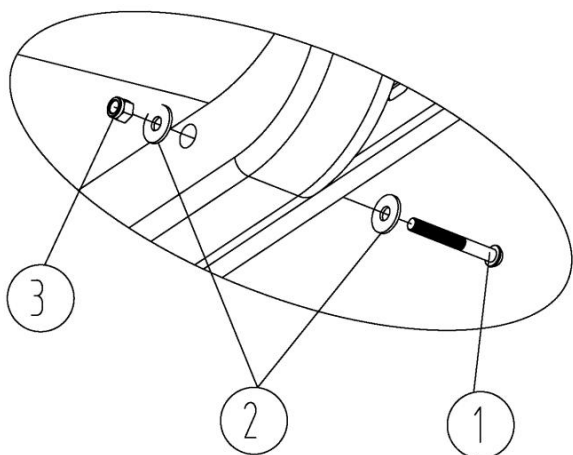
Instalación de Tobogán ondulado simple

Para este paso requerirá los siguientes componentes del producto:

Ítem	Código	Descripción	Cantidad
4		Tobogán ondulado simple	1

Y de la caja de pernería necesitará:

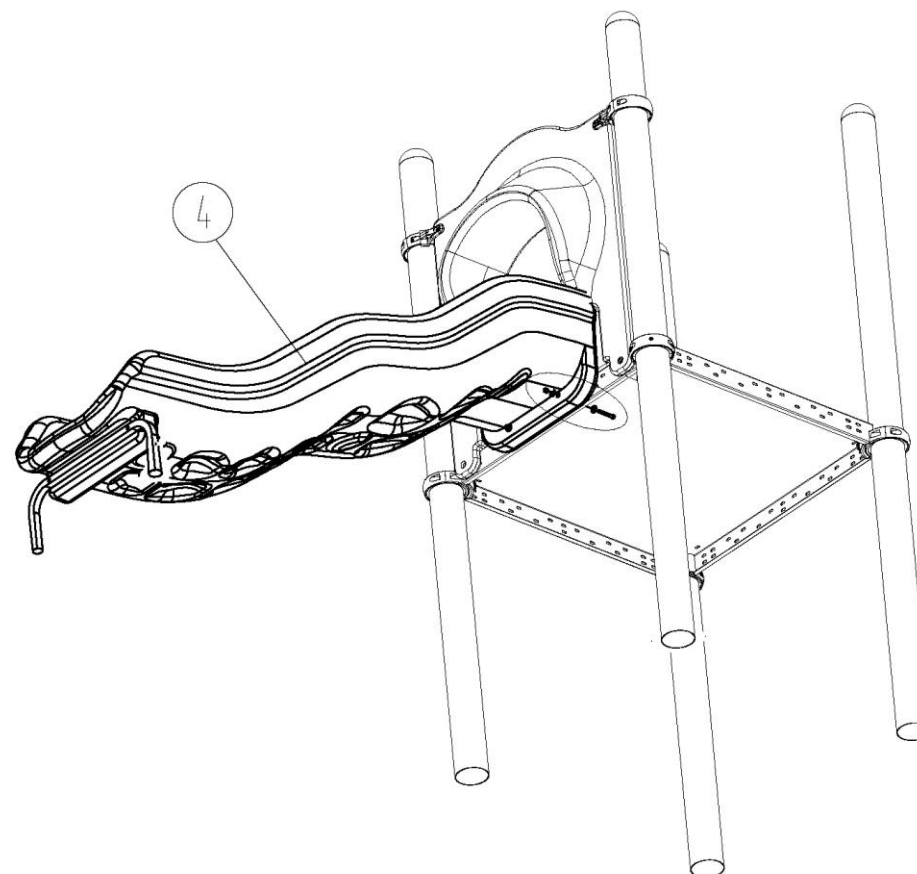
Ítem	Código	Descripción	Cantidad
3	s/c	Tuerca de seguridad M8	2
2	s/c	Golilla 8x24x2	4
1	s/c	Perno torx M8x80	2



Unión tobogán a plataforma

INSTRUCCIONES

Ubique el Tobogán ondulado bajo una salida de tobogán simple más alta. Fije a la plataforma como se muestra en la imagen.



Oficinas Comerciales.

Dirección: Edificio Patio Mayor, Av. Santa Clara 301, Of.7801, Huechuraba.

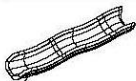
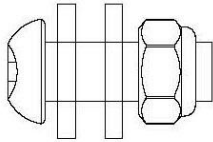
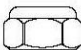
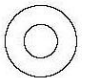

Fonos: (56 2) 2 565 9000

Fax: (56 2) 2 229 4234

E-mail: ventas@fahneu.cl



PIEZAS TOBOGÁN ONDULADO SIMPLE (unidad)

		HT0102-01		tobogán ondulado simple	
4	tobogán ondulado simple			1	
3	tuerca de seguridad		M8	2	
2	golilla		8x24x2	4	
1	perno torx		M8x80	2	
NO.	Nombre	Imagen	Especificación	Cantidad	

Oficinas Comerciales.

Dirección: Edificio Patio Mayor, Av. Santa Clara 301, Of.7801, Huechuraba.

Fonos: (56 2) 2 565 9000

Fax: (56 2) 2 229 4234

E-mail: ventas@fahneu.cl



PASO N°20

Instalación barra conectora para plataforma de 1980 mm de altura para tobogán espiral

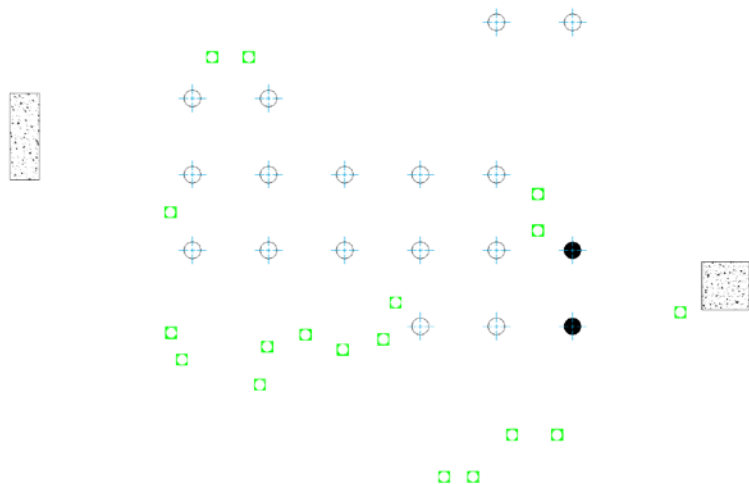
Pieza Abrazadera 114 mm plataforma

Para este paso requerirá los siguientes componentes del producto:

Ítem	Código	Descripción	Cantidad
1		Media abrazadera 114 mm plataforma	2
2		Media abrazadera 114 mm	2

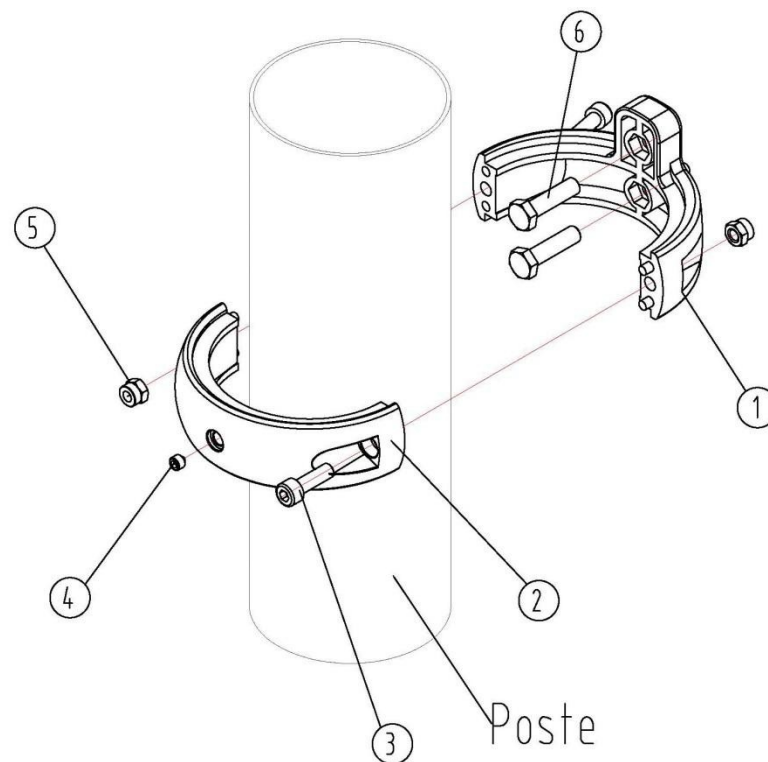
Y de la caja de pernería necesitará:

Ítem	Código	Descripción	Cantid
6	s/c	Perno M8x30	4
5	s/c	Tuerca de seguridad M8	4
4	s/c	Tornillo M8x12	2
3	s/c	Perno M8x25	1



INSTRUCCIONES

Instale las abrazaderas 114 mm para plataforma en los postes que se indican en la imagen 01, a una distancia de 1900 mm desde la línea del piso. Hasta parte inferior de la abrazadera.



Oficinas Comerciales.

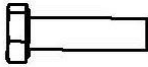
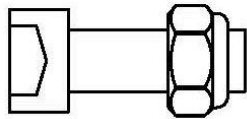
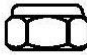




Dirección: Edificio Patio Mayor, Av. Santa Clara 301, Of.7801, Huechuraba.

Fonos: (56 2) 2 565 9000

Fax: (56 2) 2 229 4234

E-mail: ventas@fahneu.cl

**PIEZAS DE ABRAZADERA PLATAFORMA 114 MM
(unidad)**

		KJ0102		abrazadera plataforma 114mm	
6	perno		M8x30	2	
5	tuerca de seguridad		M8	2	
4	tornillo		M8X12	1	
3	perno		M8x25	2	
2	114 media abrazadera		Ø114	1	
1	114 media abrazadera (plataforma)		Ø114	1	
NO.	Nombre	Imagen	Especificación	Cantidad	

Oficinas Comerciales.

Dirección: Edificio Patio Mayor, Av. Santa Clara 301, Of.7801, Huechuraba.

Fonos: (56 2) 2 565 9000

Fax: (56 2) 2 229 4234

E-mail: ventas@fahneu.cl



Unión barra conectora a plataforma de altura 1980mm.

Para este paso requerirá los siguientes componentes del producto:

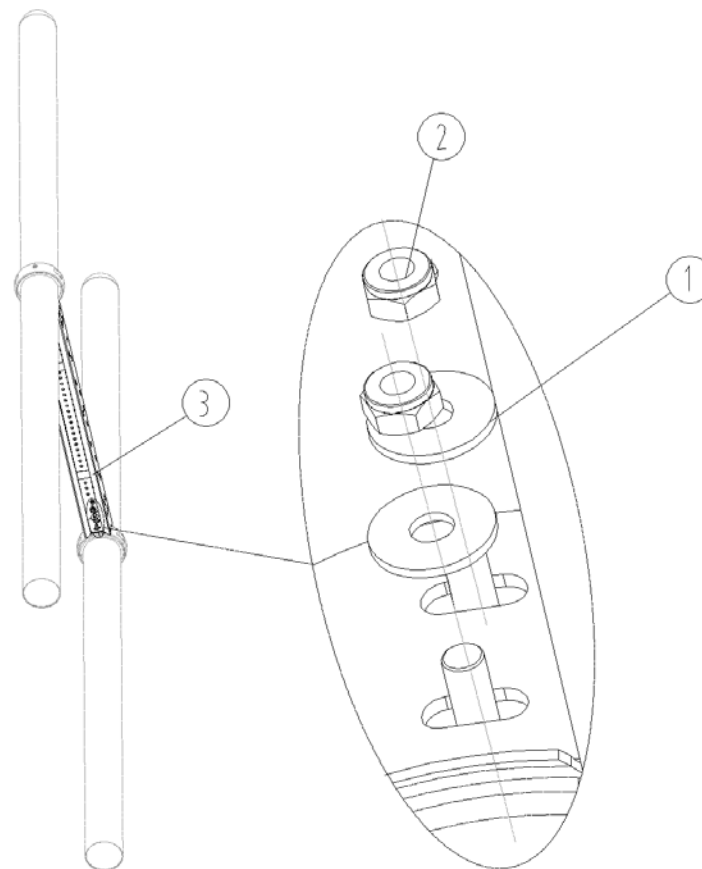
Ítem	Código	Descripción	Cantidad
3		Barra conectora plataforma	1

Y de la caja de pernería necesitara:

Ítem	Código	Descripción	Cantidad
2	s/c	Tuerca de seguridad M8	4
1	s/c	Golilla 8x24x2	4

INSTRUCCIONES

Luego de instalar todas las abrazaderas, ubique la barra conectora de plataforma entre postes, a la altura de las abrazaderas y aperne por la parte inferior de la plataforma, tal como se muestra en la imagen.



Oficinas Comerciales.

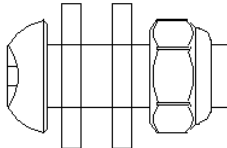



Dirección: Edificio Patio Mayor, Av. Santa Clara 301, Of.7801, Huechuraba.

Fonos: (56 2) 2 565 9000

Fax: (56 2) 2 229 4234

E-mail: ventas@fahneu.cl

PIEZA BARRA CONECTORA PLATAFORMA TOBOGAN ESPIRAL (unidad)

					barra conectora (tobogán espiral)
NO.	Nombre	Imagen	Especificación	Cantidad	
3	barra conectora			1	
2	tuerca de seguridad		M8	2	
1	golilla		8x24x2	2	

Oficinas Comerciales.

Dirección: Edificio Patio Mayor, Av. Santa Clara 301, Of.7801, Huechuraba.

Fonos: (56 2) 2 565 9000

Fax: (56 2) 2 229 4234

E-mail: ventas@fahneu.cl



PASO N°21

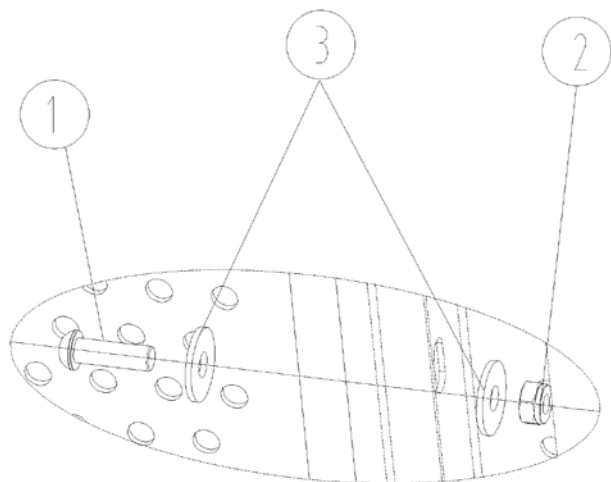
Unión plataforma altura 1980mm a barra conectora

Para este paso requerirá los siguientes componentes del producto:

Ítem	Código	Descripción	Cantidad
4		Plataforma tobogán espiral	1

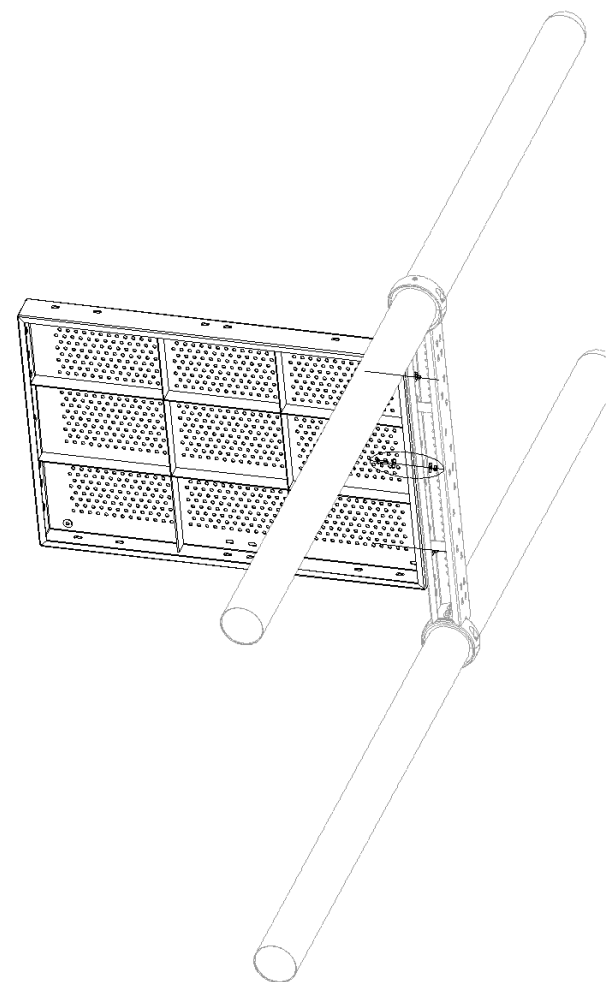
Y de la caja de pernería necesitara:

Ítem	Código	Descripción	Cantidad
3	s/c	Golilla 8x24x2	6
2	s/c	Tuerca de Seguridad M8	3
1	s/c	Perno torx M8x80	3



INSTRUCCIONES

Luego de instalar la barra conectora, ubique la plataforma y apere por la parte inferior de tal como se muestra en la imagen.



Oficinas Comerciales.

Dirección: Edificio Patio Mayor, Av. Santa Clara 301, Of.7801, Huechuraba.


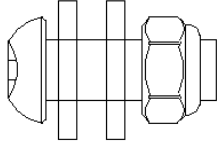
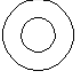
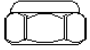

Fonos: (56 2) 2 565 9000

Fax: (56 2) 2 229 4234

E-mail: ventas@fahneu.cl



PIEZAS PLATAFORMA TOBOGAN ESPIRAL (unidad)

					plataforma (tobogan espiral)
NO.	Nombre	Imagen	Especificación	Cantidad	
4	plataforma (tobogón espiral)			1	
3	golilla		8x24x2	6	
2	tuerca de seguridad		M8	3	
1	perno torx		M8x80	3	

Oficinas Comerciales.

Dirección: Edificio Patio Mayor, Av. Santa Clara 301, Of.7801, Huechuraba.

Fonos: (56 2) 2 565 9000

Fax: (56 2) 2 229 4234

E-mail: ventas@fahneu.cl



PASO N°22

Instalación de tobogán Espiral

Para este paso requerirá los siguientes componentes del producto:

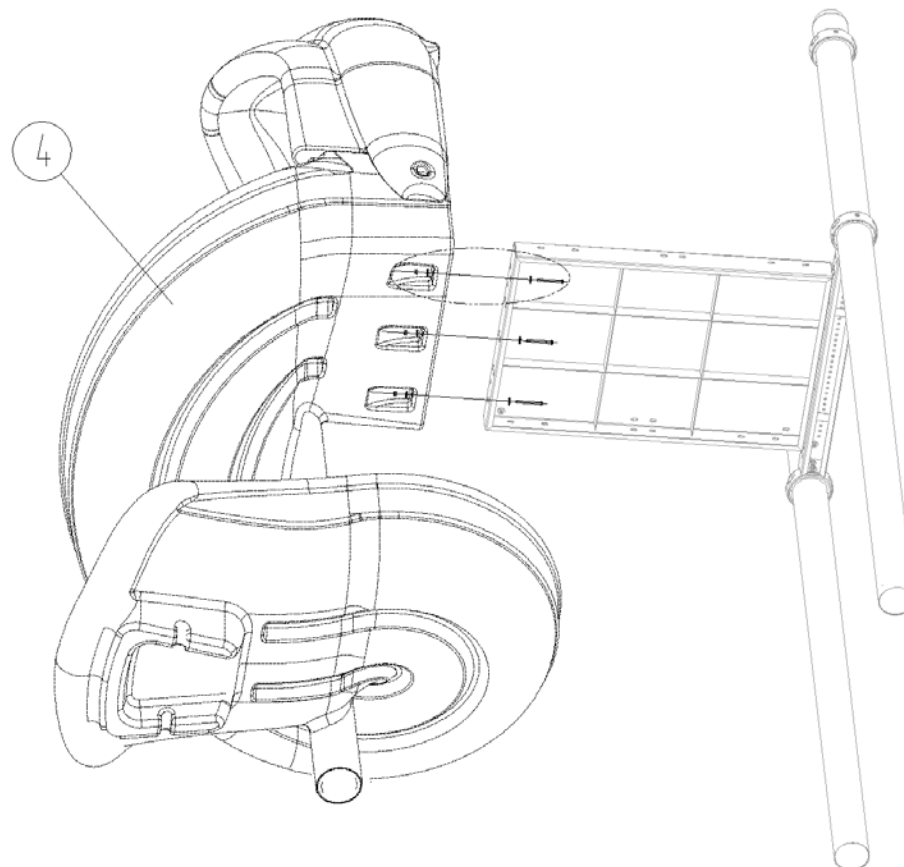
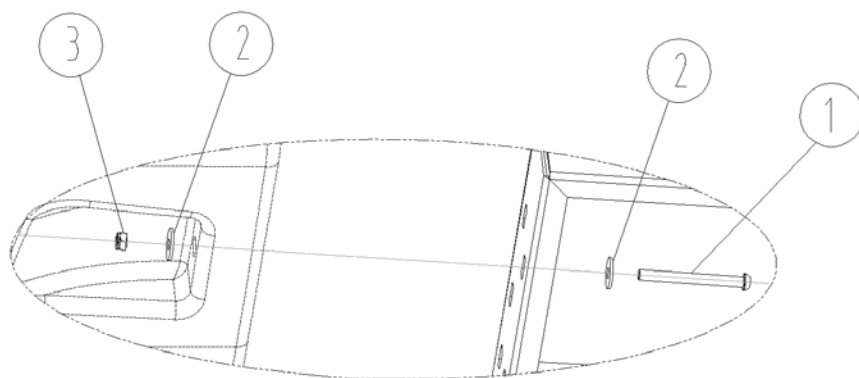
Ítem	Código	Descripción	Cantidad
4		Tobogán Espiral con salida incluida	1

Y de la caja de pernería necesitara:

Ítem	Código	Descripción	Cantidad
3	s/c	Tuerca de seguridad M8	3
2	s/c	Golilla 8x24x2.0	6
1	s/c	Perno torx M8x110	3

INSTRUCCIONES

Posicione el poste del tobogán en el poste de soporte anteriormente hormigonado. Luego posicione la entrada del tobogán Espiral con la plataforma recién instalada y fijar por la parte inferior, tal como se muestra en la imagen.



Oficinas Comerciales.

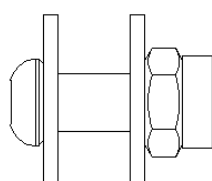



Dirección: Edificio Patio Mayor, Av. Santa Clara 301, Of.7801, Huechuraba.

Fonos: (56 2) 2 565 9000

Fax: (56 2) 2 229 4234

E-mail: ventas@fahneu.cl

PIEZA TOBOGÁN ESPIRAL CON SALIDA TOBOGAN INCLUIDA(unidad)

					tobogán espiral
NO.	Nombre	Imagen	Especificación	Cantidad	
4	H1980 tobogán espiral			1	
3	tuerca de seguridad		M8	3	
2	golilla		8x24x2.0	6	
1	perno torx		M8x110	3	

Oficinas Comerciales.

Dirección: Edificio Patio Mayor, Av. Santa Clara 301, Of.7801, Huechuraba.

Fonos: (56 2) 2 565 9000

Fax: (56 2) 2 229 4234

E-mail: ventas@fahneu.cl



PASO N°23

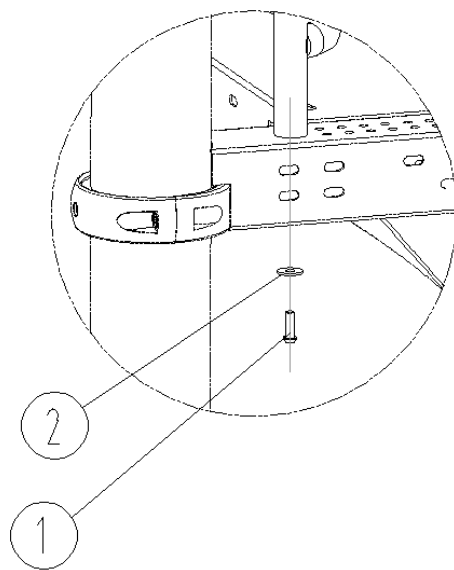
Instalación de Reja protección para tobogán Espiral

Para este paso requerirá los siguientes componentes del producto:

Ítem	Código	Descripción	Cantidad
3		Reja Protección tobogán espiral	2

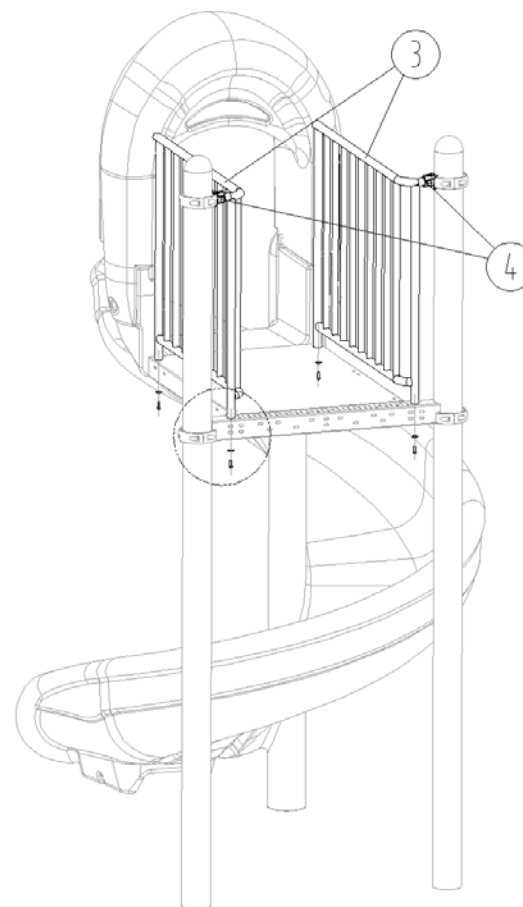
Y de la caja de pernería necesitara:

Ítem	Código	Descripción	Cantidad
4	s/c	Abrazadera 32mm cañería	2
2	s/c	Golilla 8x24x2.0	12
1	s/c	Perno torx M8x25	4



INSTRUCCIONES

Posicione el poste del tobogán en el poste de soporte anteriormente hormigonado. Luego posicione la entrada del tobogán Espiral con la plataforma recién instalada y fijar por la parte inferior, tal como se muestra en la imagen.



Oficinas Comerciales.

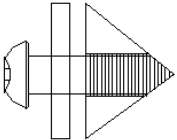




Dirección: Edificio Patio Mayor, Av. Santa Clara 301, Of.7801, Huechuraba.

Fonos: (56 2) 2 565 9000

Fax: (56 2) 2 229 4234

E-mail: ventas@fahneu.cl

PIEZA REJA PROTECCION TOBOGÁN ESPIRAL CON SALIDA TOBOGAN INCLUIDA (unidad)

					Reja Proteccion (tobogán espiral)
NO.	Nombre	Imagen	Especificación	Cantidad	
4	abrazadera 32mm(cañería)			2	
3	reja (tobogán espiral)			2	
2	golilla		8x24x2.0	12	
1	perno torx		M8x25	4	

Oficinas Comerciales.

Dirección: Edificio Patio Mayor, Av. Santa Clara 301, Of.7801, Huechuraba.

Fonos: (56 2) 2 565 9000

Fax: (56 2) 2 229 4234

E-mail: ventas@fahneu.cl



PASO N°24

Instalación de Barra Protección Metálica

Para este paso requerirá los siguientes componentes del producto:

Ítem	Código	Descripción	Cantidad
4		Barra protección metálica	1

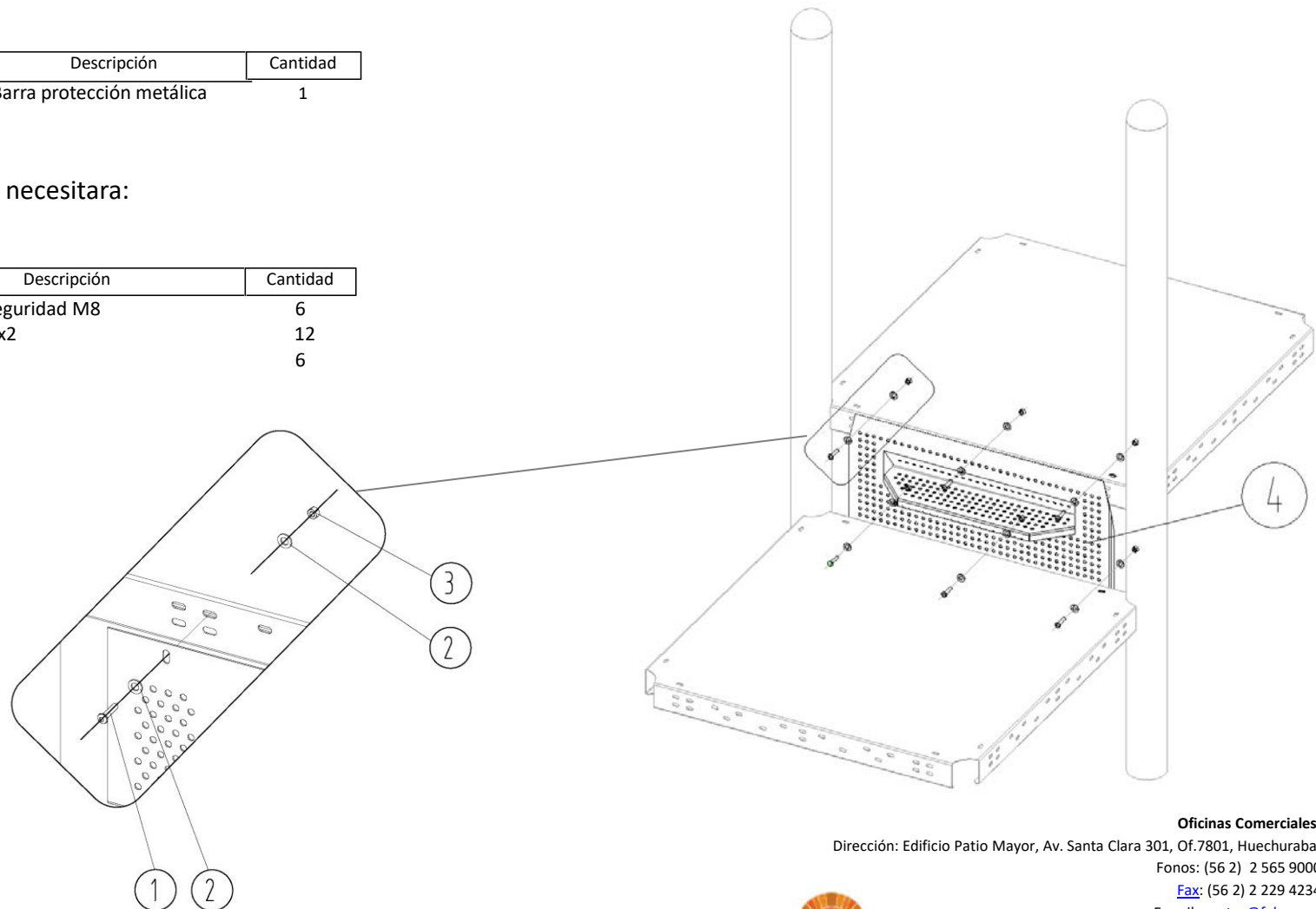
Y de la caja de pernería necesitará:

Ítem	Código	Descripción	Cantidad
3	s/c	Tuerca de seguridad M8	6
2	s/c	Golilla 8x24x2	12
1	s/c	Perno Torx	6

INSTRUCCIONES

Ubicar la barra protección metálica entre medio de ambas plataformas y fije por el costado en ambas plataformas tal como muestra la imagen.

Unión de panel escala
A plataforma



Oficinas Comerciales.

Dirección: Edificio Patio Mayor, Av. Santa Clara 301, Of.7801, Huechuraba.

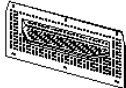
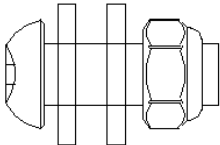



Fonos: (56 2) 2 565 9000

Fax: (56 2) 2 229 4234

E-mail: ventas@fahneu.cl



PIEZAS BARRA PROTECCION METALICA (unidad)

					Barra Proteccion Metalica	
NO.	Nombre	Imagen	Especificación	Cantidad		
4	Barra Proteccion Metalica			1		
3	tuerca de seguridad		M8	6		
2	golilla		8x24x2	12		
1	perno torx		M8x25	6		

Oficinas Comerciales.

Dirección: Edificio Patio Mayor, Av. Santa Clara 301, Of.7801, Huechuraba.

Fonos: (56 2) 2 565 9000

Fax: (56 2) 2 229 4234

E-mail: ventas@fahneu.cl



PASO Nº25

Instalación de Reja Protección Plástica

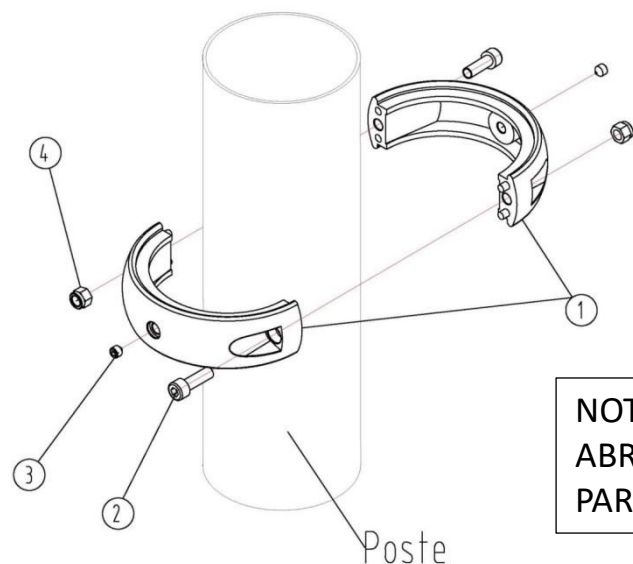
Pieza abrazadera 114 mm

Para este paso requerirá los siguientes componentes del producto:

Ítem	Código	Descripción	Cantidad
1		Media abrazadera 114 mm	12

Y de la caja de pernería necesitará:

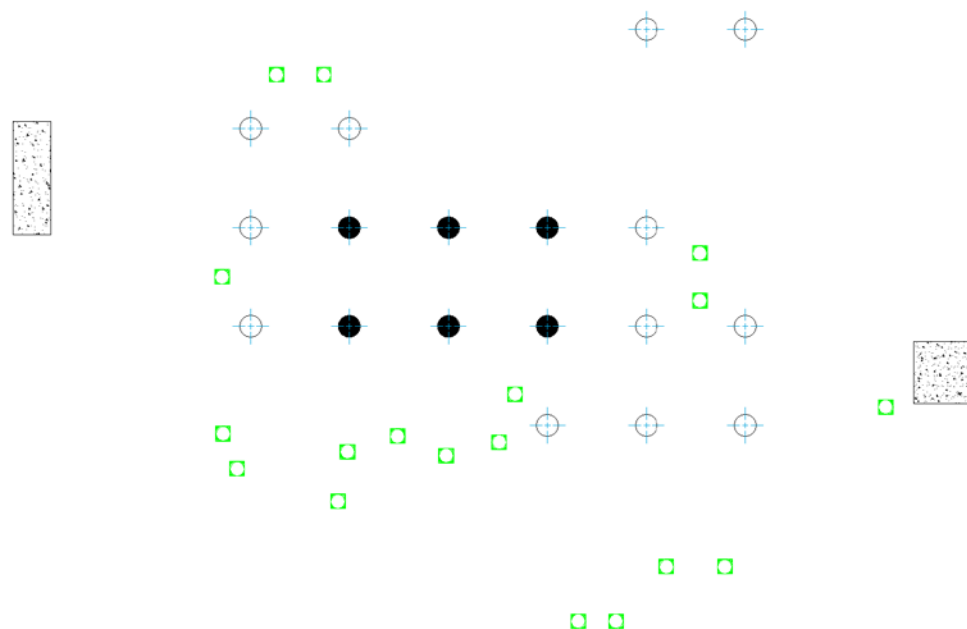
Ítem	Código	Descripción	Cantidad
4	s/c	Tuerca de seguridad M8	12
3	s/c	Tornillo M8x12	12
2	s/c	Perno M8x25	12




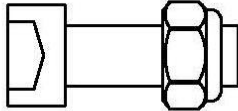



**NOTA: MEDIDA DE POSICION
ABRAZADERA DESDE PISO HASTA
PARTE INFERIOR DE LA ABRAZADERA**

INSTRUCCIONES

Ubique las 4 abrazaderas en los postes según muestra la imagen a una distancia de 1730 mm de la línea del piso hasta la parte inferior de la abrazadera .



PIEZAS ABRAZADERA 114 MM (unidad)

		KJ0101		Abrazadera 114mm	
4	tuerca de seguridad		M8	2	
3	tornillo		M8x12	2	
2	perno		M8x25	2	
1	114 media abrazadera		Ø114	2	
NO.	Nombre	Imagen	Especificación	Cantidad	



Instalación de Reja Protección Plástica

Para este paso requerirá los siguientes componentes del producto:

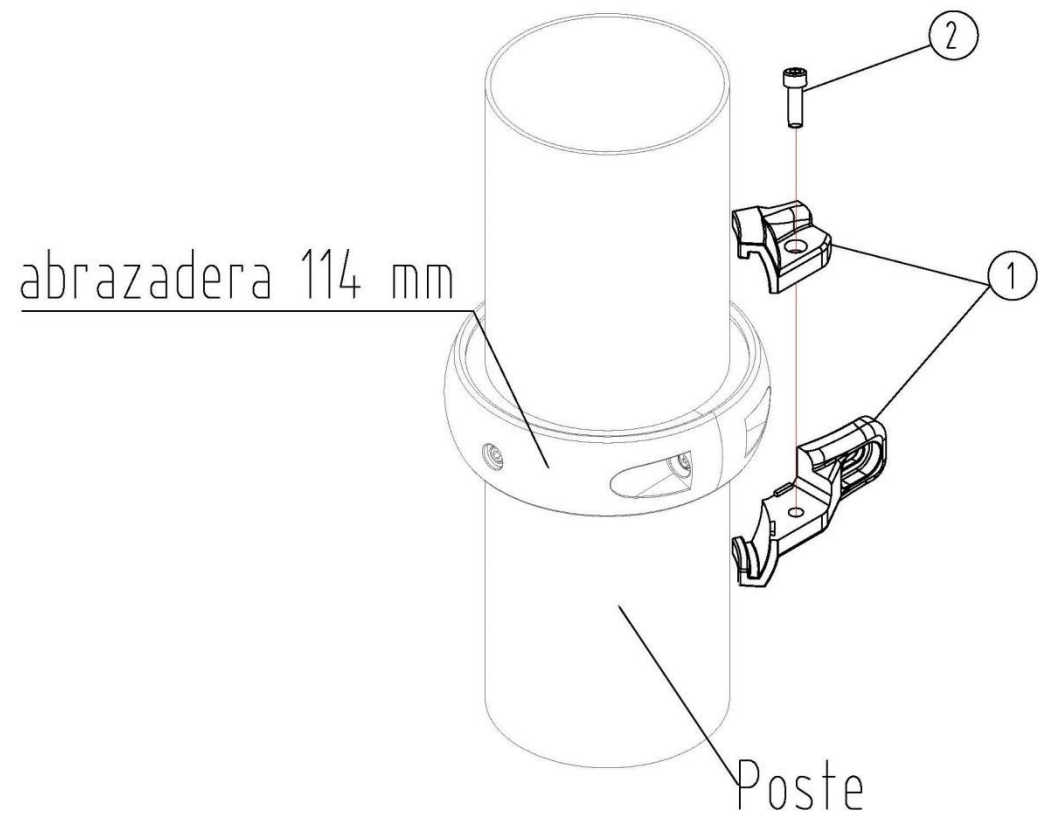
Ítem	Código	Descripción	Cantidad
1		Fijación de panel	8

Y de la caja de pernería necesitara:

Ítem	Código	Descripción	Cantidad
2	s/c	Pernos M6x16	8

INSTRUCCIONES

Posicione una pieza fijación de panel en la abrazadera 114 mm recién instalada y la otra perpendicular a la pieza abrazadera cañería 32 mm, en la misma abrazadera 114 mm donde se instaló la escalera .



Oficinas Comerciales.


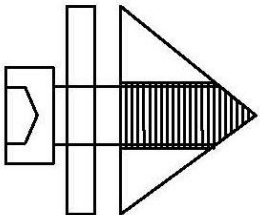

Dirección: Edificio Patio Mayor, Av. Santa Clara 301, Of.7801, Huechuraba.

Fonos: (56 2) 2 565 9000

Fax: (56 2) 2 229 4234

E-mail: ventas@fahneu.cl

PIEZAS FIJACIÓN DE PANEL (unidad)

		KJ0104		fijación de panel	
2	perno		M6x16	1	
1	fijación de panel			1	
NO.	Nombre	Imagen	Especificación	Cantidad	

Oficinas Comerciales.

Dirección: Edificio Patio Mayor, Av. Santa Clara 301, Of.7801, Huechuraba.

Fonos: (56 2) 2 565 9000

Fax: (56 2) 2 229 4234

E-mail: ventas@fahneu.cl



Instalación de Reja Protección Plástica

Para este paso requerirá los siguientes componentes del producto:

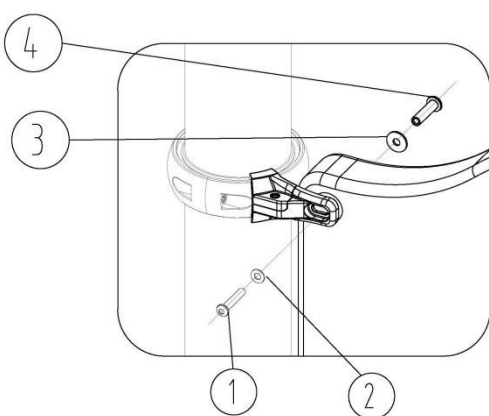
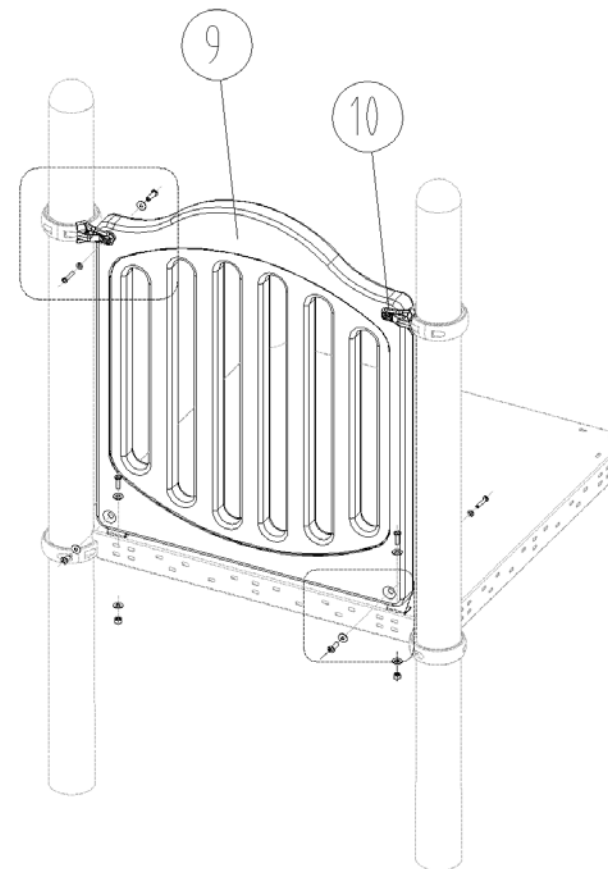
Ítem	Código	Descripción	Cantidad
10		Fijación de panel	8
9		Reja protección plástica	4

Y de la caja de pernería necesitará:

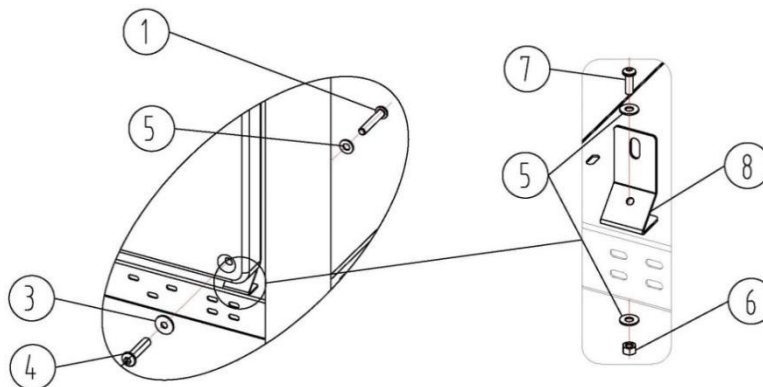
Ítem	Código	Descripción	Cantidad
8	s/c	Fijación	8
7	s/c	Perno torx M8x25	8
6	s/c	Tuerca de seguridad M8	8
5	s/c	Golilla 8x24x2.0	24
4	s/c	Manga hembra M8x20	16
3	s/c	Golilla 10x20x2	16
2	s/c	Golilla 8x16x1.5	8
1	s/c	Perno torx M8x45	16

INSTRUCCIONES

Pocisione cada Reja de Protección Plástica sobre la plataforma y aperse a la fijacion de panel y a la plataforma, tal como se muestra en la imagen.




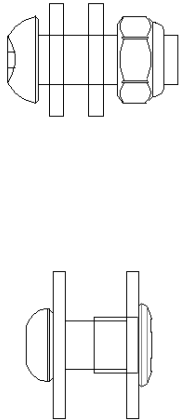









Unión panel gato
con fijación de panel



Unión panel gato con plataforma



PIEZAS REJA PROTECCION PLASTICA (unidad)

			reja proteccion plastica		
	fijación de panel			2	
	reja de seguridad			1	
8	fijación			2	
7	perno torx		M8*25	2	
6	tuerca de seguridad		M8	2	
5	golilla		8*24*2.0	6	
4	manga de seguridad		M8*20	4	
3	golilla		10*20*2	4	
2	golilla		8x16*1.5	2	
1	perno torx		M8*45	4	
NO.	Nombre	Imagen	Especificación	Cantidad	

Oficinas Comerciales.

Dirección: Edificio Patio Mayor, Av. Santa Clara 301, Of.7801, Huechuraba.

Fonos: (56 2) 2 565 9000

Fax: (56 2) 2 229 4234

E-mail: ventas@fahneu.cl



PASO Nº26

Instalación de Reja para trepador cobra

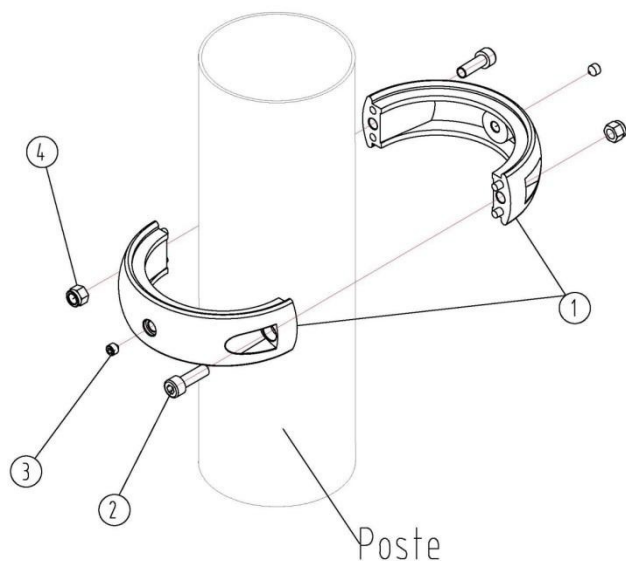
Pieza abrazadera 114 mm

Para este paso requerirá los siguientes componentes del producto:

Ítem	Código	Descripción	Cantidad
1		Media abrazadera 114 mm	4

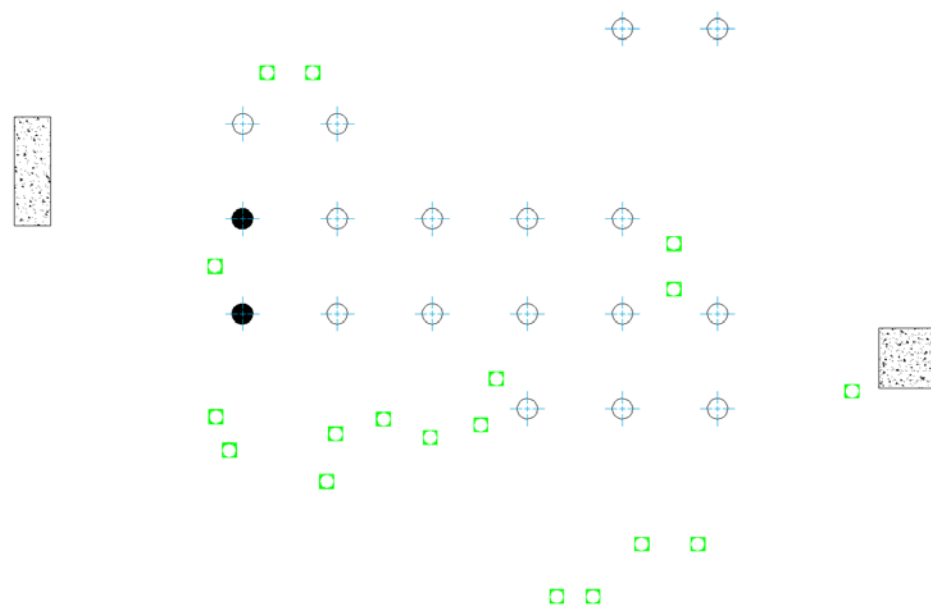
Y de la caja de pernería necesitará:

Ítem	Código	Descripción	Cantidad
4	s/c	Tuerca de seguridad M8	4
3	s/c	Tornillo M8x12	4
2	s/c	Perno M8x25	4



INSTRUCCIONES

Ubique las 2 abrazaderas en los postes señalados en la imagen, a una distancia de 1728 mm desde la línea del piso.



Oficinas Comerciales.


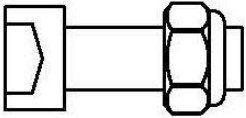



Dirección: Edificio Patio Mayor, Av. Santa Clara 301, Of.7801, Huechuraba.

Fonos: (56 2) 2 565 9000

Fax: (56 2) 2 229 4234

E-mail: ventas@fahneu.cl

PIEZAS ABRAZADERA 114 MM (unidad)

		KJ0101		Abrazadera 114mm	
NO.	Nombre	Imagen	Especificación	Cantidad	
4	tuerca de seguridad		M8	2	
3	tornillo		M8x12	2	
2	perno		M8x25	2	
1	114 media abrazadera		Ø114	2	

Oficinas Comerciales.

Dirección: Edificio Patio Mayor, Av. Santa Clara 301, Of.7801, Huechuraba.

Fonos: (56 2) 2 565 9000

Fax: (56 2) 2 229 4234

E-mail: ventas@fahneu.cl



Instalación de Reja para trepador cobra

Pieza abrazadera cañería 32 mm

Para este paso requerirá los siguientes componentes del producto:

Ítem	Código	Descripción	Cantidad
1		Abrazadera cañería 32 mm	2

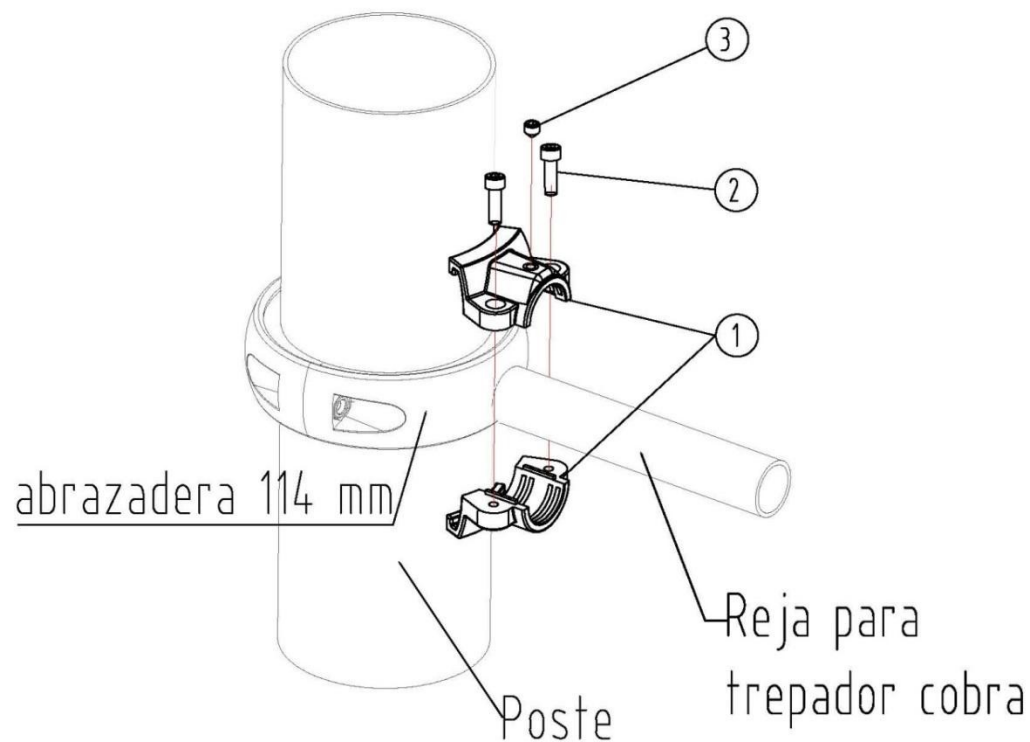
Y de la caja de pernería necesitará:

Ítem	Código	Descripción	Cantidad
4	s/c	Tuerca de seguridad M8	2
3	s/c	Tornillo M8x12	2
2	s/c	Perno M8x25	2

INSTRUCCIONES

Posicione la mitad inferior de la abrazadera cañería 32 en las abrazaderas recién instaladas (abrazadera 114 mm).

Posteriormente ubique la reja para trepador cobra sobre la mitad inferior de abrazadera, para luego cerrarla con la otra mitad de la abrazadera 32 mm.



Oficinas Comerciales.


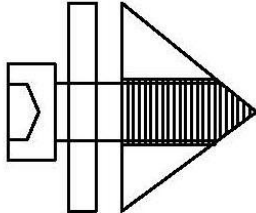


Dirección: Edificio Patio Mayor, Av. Santa Clara 301, Of. 7801, Huechuraba.

Fonos: (56 2) 2 565 9000

Fax: (56 2) 2 229 4234

E-mail: ventas@fahneu.cl

PIEZAS ABRAZADERA CAÑERÍA 32 MM (unidad)

		KJ0105		abrazadera (cañería 32mm)	
3	tornillo		M8x8	1	
2	perno		M6x16	2	
1	abrazadera (cañería 32)		Ø32	1	
NO.	Nombre	Imagen	Especificación	Cantidad	

Oficinas Comerciales.

Dirección: Edificio Patio Mayor, Av. Santa Clara 301, Of.7801, Huechuraba.

Fonos: (56 2) 2 565 9000

Fax: (56 2) 2 229 4234

E-mail: ventas@fahneu.cl



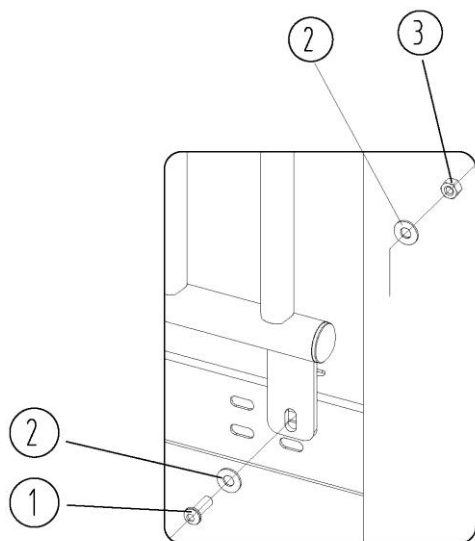
Unión de Reja para trepador cobra a plataforma

Para este paso requerirá los siguientes componentes del producto:

Ítem	Código	Descripción	Cantidad
4		Reja para trepador cobra	1

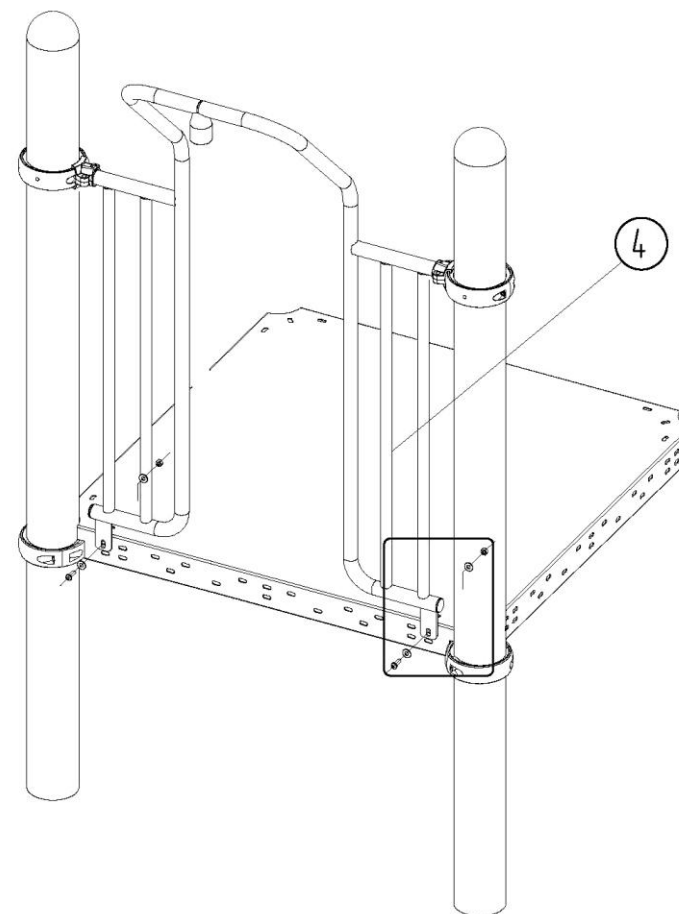
Y de la caja de pernería necesitará:

Ítem	Código	Descripción	Cantidad
3	s/c	Tuerca de seguridad M8	2
2	s/c	Golilla 8x24x2	4
1	s/c	Perno torx M8x25	2


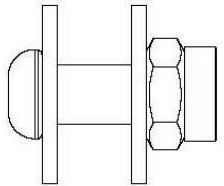
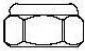
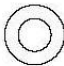
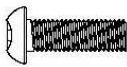


INSTRUCCIONES

Posicione la reja sobre la plataforma y fije tal como sale en la imagen.



PIEZAS REJA PARA TREPADOR COBRA (unidad)

		PP0114-02		reja para trepador cobra	
4	reja			1	
3	tuerca de seguridad		M8	2	
2	golilla		8x24x2	4	
1	perno torx		M8x25	2	
NO.	Nombre	Imagen	Especificación	Cantidad	

Oficinas Comerciales.

Dirección: Edificio Patio Mayor, Av. Santa Clara 301, Of.7801, Huechuraba.

Fonos: (56 2) 2 565 9000

Fax: (56 2) 2 229 4234

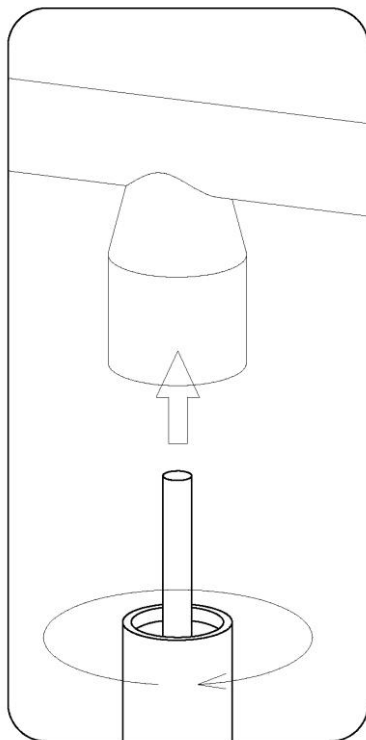
E-mail: ventas@fahneu.cl



Unión de Trepador cobra con reja

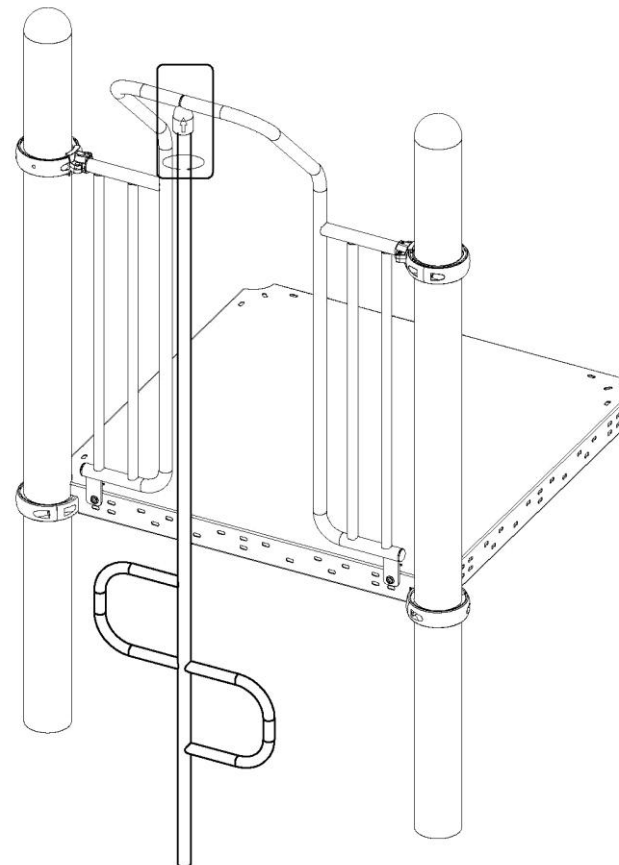
Para este paso requerirá los siguientes componentes del producto:

Ítem	Código	Descripción	Cantidad
1		Trepador cobra	1



INSTRUCCIONES

Posicione el trepador cobra justo en el eje de la reja para trepador cobra y giren sentido de las manecillas del reloj para apretar, tal como sale en la imagen.



Oficinas Comerciales.

Dirección: Edificio Patio Mayor, Av. Santa Clara 301, Of. 7801, Huechuraba.

Fonos: (56 2) 2 565 9000

Fax: (56 2) 2 229 4234

E-mail: ventas@fahneu.cl

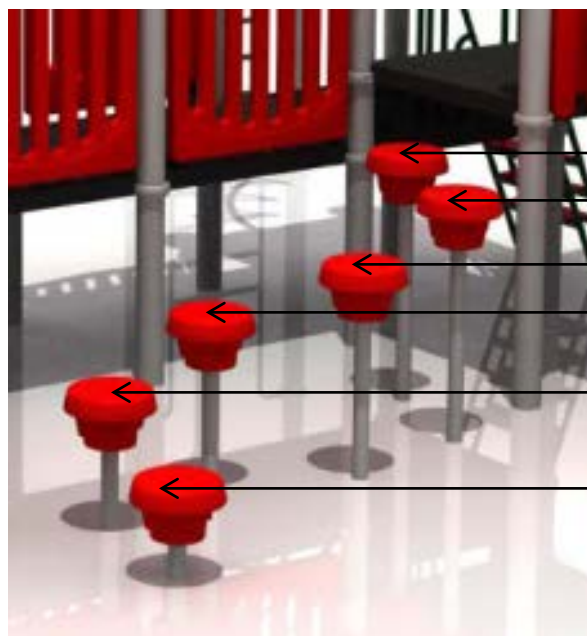


PASO N°27

Instalación de Botones

Para este paso requerirá los siguientes componentes del producto:

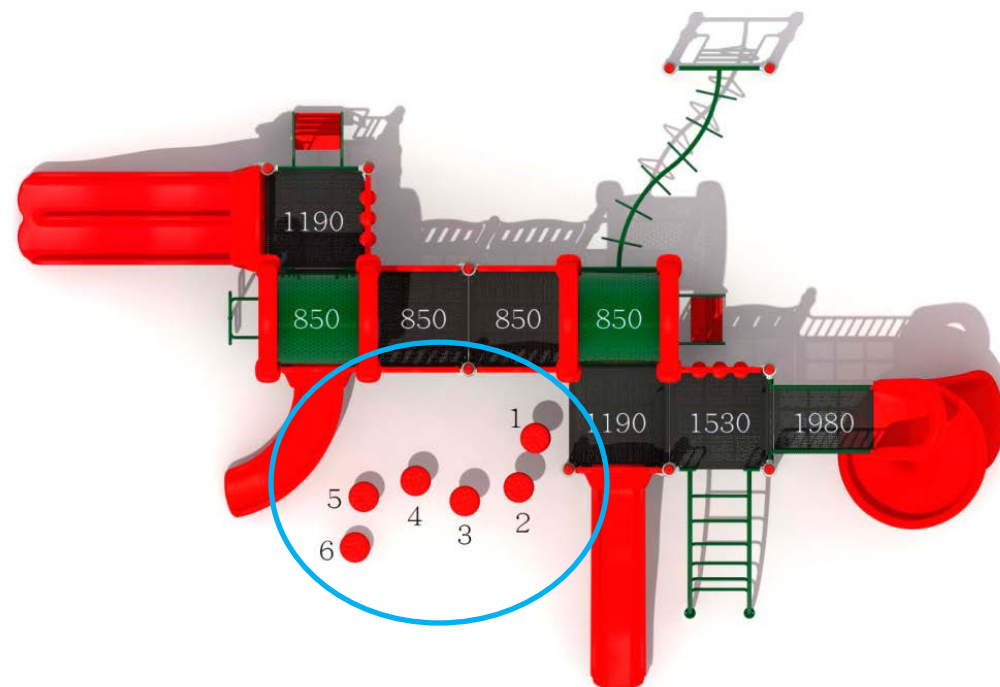
Ítem	Código	Descripción	Cantidad
1		Botón plástico altura 1100 mm	1
2		Botón plástico altura 950 mm	1
3		Botón plástico altura 800mm	1
4		Botón plástico altura 650 mm	1
5		Botón plástico altura 500 mm	1
6		Botón plástico altura 350 mm	1



Botón 01
Botón 02
Botón 03
Botón 04
Botón 05
Botón 06

INSTRUCCIONES

La instalación de los 6 botones se hacen en 6 distintas alturas y con las fundaciones correspondientes según se indica en Hoja N°6. Ubíquelos como se muestra en la imagen.



¡Gracias por preferir nuestros productos!

Oficinas Comerciales.
Dirección: Edificio Patio Mayor, Av. Santa Clara 301, Of.7801, Huechuraba.
Fonos: (56 2) 2 565 9000
Fax: (56 2) 2 229 4234
E-mail: ventas@fahneu.cl

