

INSTRUCTIVO DE ARMADO

RESORTE PEZ SA-06

ESPECIFICACIONES GENERALES

Dimensiones Instalado:

Largo 0,77 mts.
Ancho 0,39 mts.
Altura máxima 0,82 mts.

Área de Seguridad: 2,00 x 2,00 mts.

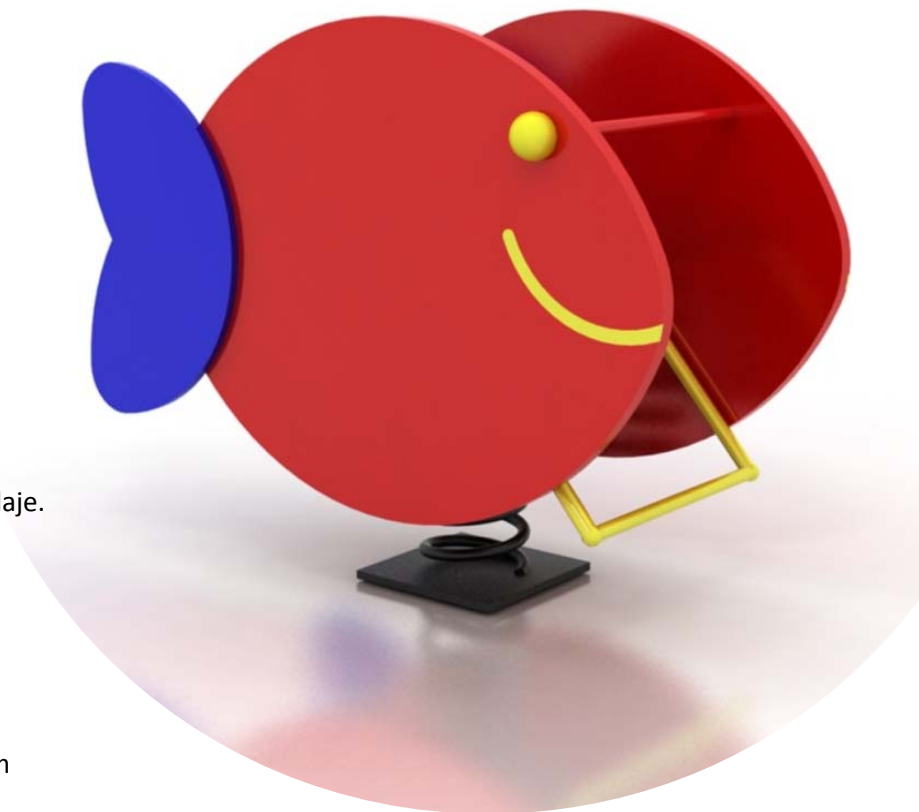
COMPONENTES

- Partes Metálicas:

- 1 Estructura Soportante galvanizada.
- 1 Conjunto Resorte galvanizado, con candados de fijación, placa de anclaje.
- 1 Canastillo.

- Partes Plásticas:

- Cuerpo Pez, Plancha tricolor de Polietileno de Alta Densidad (HDPE) de 19 mm de espesor
- Asiento, Plancha color de Polietileno de Alta Densidad (HDPE) de 15 mm de espesor.



Oficinas Comerciales

Dirección: Edificio Patio Mayor, Av. Santa Clara 301, Of. 7801, Huechuraba.

Fonos: (56 2) 2 565 9000

Fax: (56 2) 2 229 4234

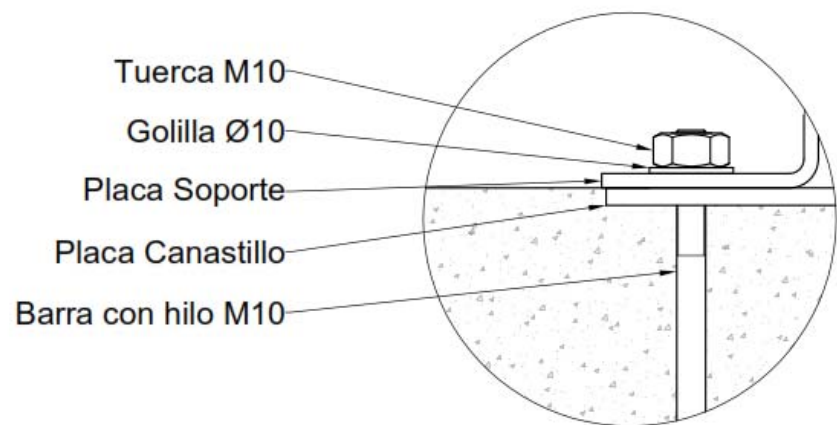
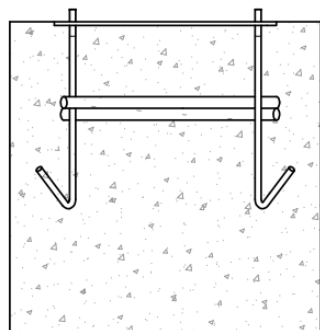
E-mail: ventas@fahneu.cl



FIJACIÓN DE SOPORTE DE JUEGOS DE RESORTE

Paso 1

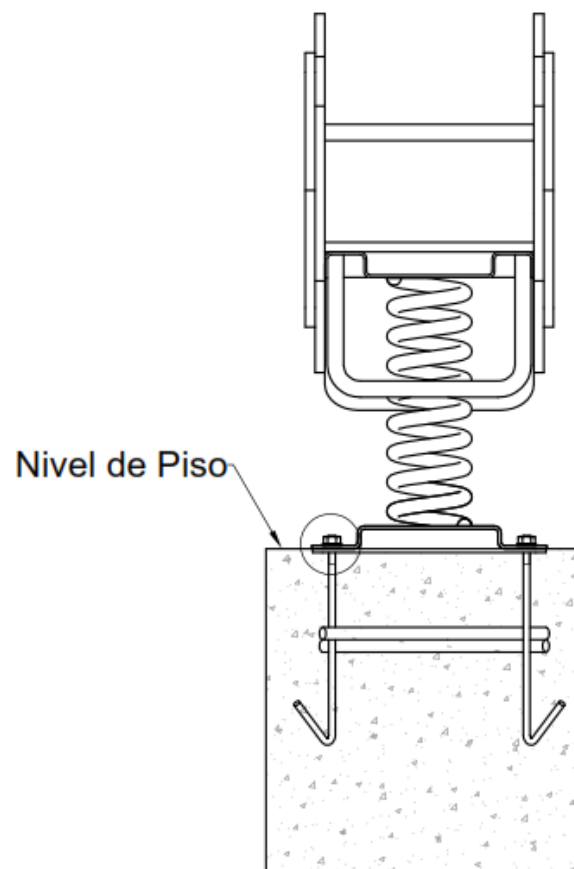
Hacer fundación incluyendo estructura de barras con hilos.



Las barras deben quedar a 40 mm de altura aprox. sobre el nivel del piso

Paso 2

Una vez secada la fundación, poner juego sobre las barras con hilos y luego apernar.



Oficinas Comerciales

Dirección: Edificio Patio Mayor, Av. Santa Clara 301, Of. 7801, Huechuraba.

Fonos: (56 2) 2 565 9000

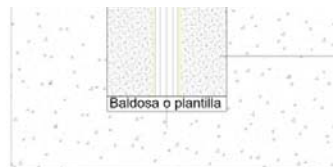
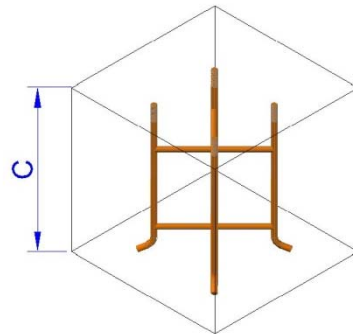
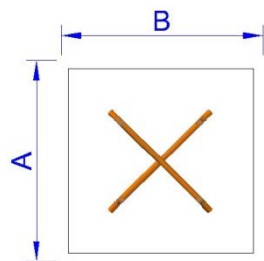
Fax: (56 2) 2 229 4234

E-mail: ventas@fahneu.cl

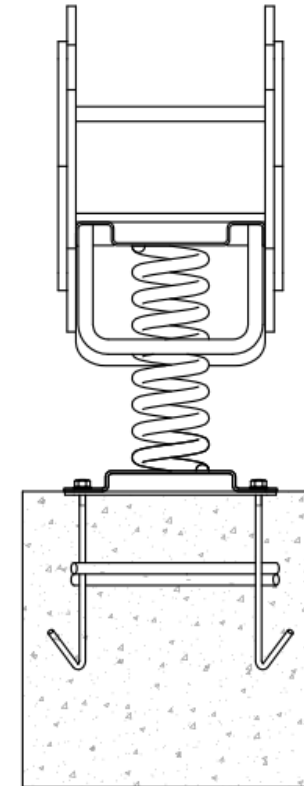
FUNDACIONES

Instrucciones Generales de Armado

- ✓ Trazado de terreno
- ✓ Excavaciones
- ✓ Emplantillado o preparación de subbase
- ✓ Toma de niveles
- ✓ Desembalaje del producto
- ✓ Instale el anclaje con los penos proporcionados.
- ✓ Nivelación y alineación
- ✓ Preparación de Hormigón para fundaciones
- ✓ Relleno de fundaciones
- ✓ Revisión general.
- ✓ Limpieza general.
- ✓ Dejar pasar 48hrs de fraguado antes de utilizar el juego



Fundación de hormigón.
H25 Clase 4



| FUNDACIONES | CANTIDAD | DIMENSIONES | | |
|-------------|----------|--------------|--------------|-------------|
| | | (A) LARGO | (B) ANCHO | (C) ALTO |
| Anclaje | 1 | 500 | 500 | 500 |

¡Gracias por preferir nuestros productos!

Oficinas Comerciales

Dirección: Edificio Patio Mayor, Av. Santa Clara 301, Of. 7801, Huechuraba.

Fonos: (56 2) 2 565 9000

Fax: (56 2) 2 229 4234

E-mail: ventas@fahneu.cl

