

INSTRUCTIVO DE ARMADO

JS-04 BOTONES DE EQUILIBRIO

Última Actualización
27/02/2017

ESPECIFICACIONES GENERALES

Edad de uso : 1 a 5 años.

DIMENSIONES INSTALADO

Largo: 1,50 m

Ancho: 1,47 m

Altura: 0,45 m

Área de Seguridad: 5,20 x 5,20 m

COMPONENTES

PARTES METÁLICAS

- 7 Anclajes para Botones

PARTES PLÁSTICAS

- 7 Botones plásticos



Oficinas Comerciales.

Dirección: Edificio Patio Mayor, Av. Santa Clara 301, Of. 7801, Huechuraba.

Fonos: (56 2) 2 565 9000

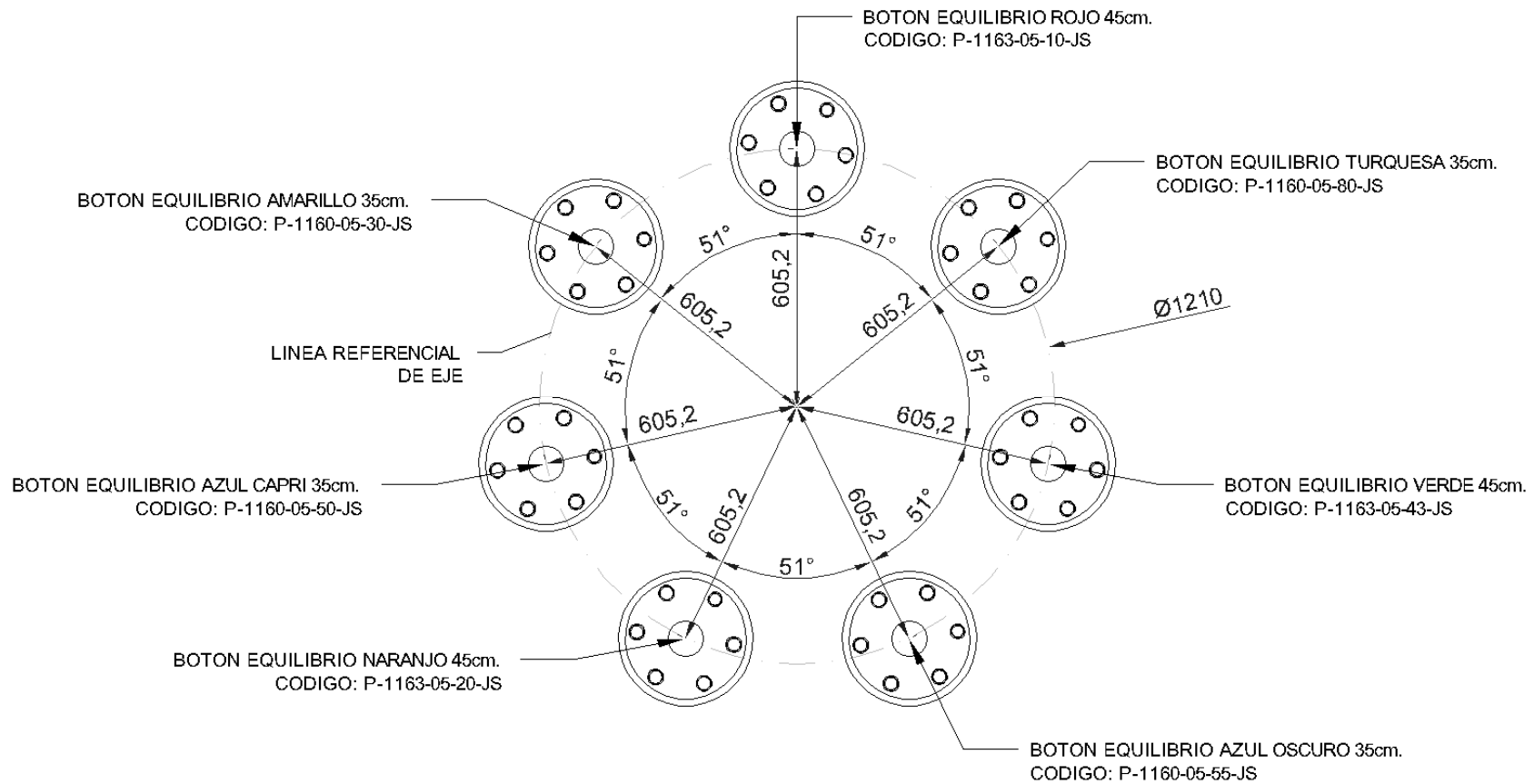
Fax: (56 2) 2 229 4234

E-mail: ventas@fahneu.cl



INSTALACIÓN BOTONES

DISPOSICIÓN DE BOTONES



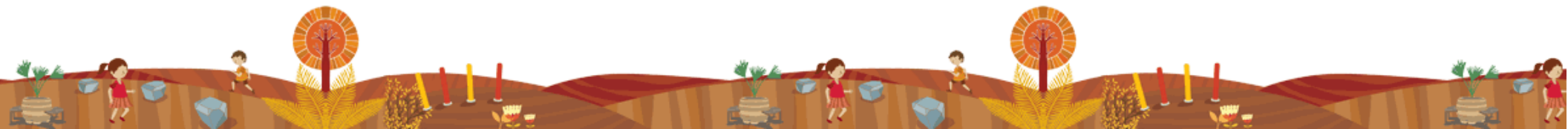
Oficinas Comerciales.

Dirección: Edificio Patio Mayor, Av. Santa Clara 301, Of.7801, Huechuraba.

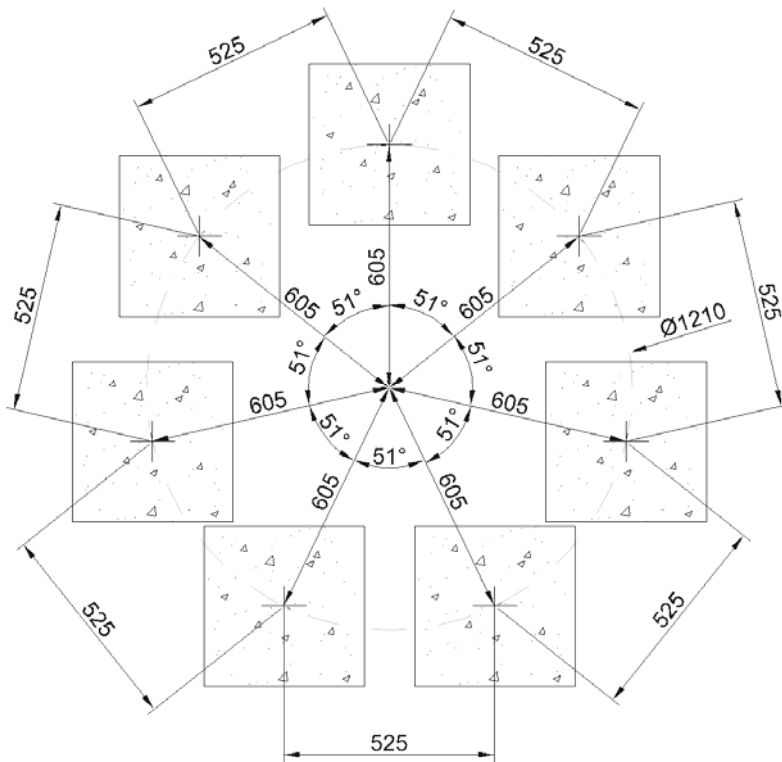
Fonos: (56 2) 2 565 9000

Fax: (56 2) 2 229 4234

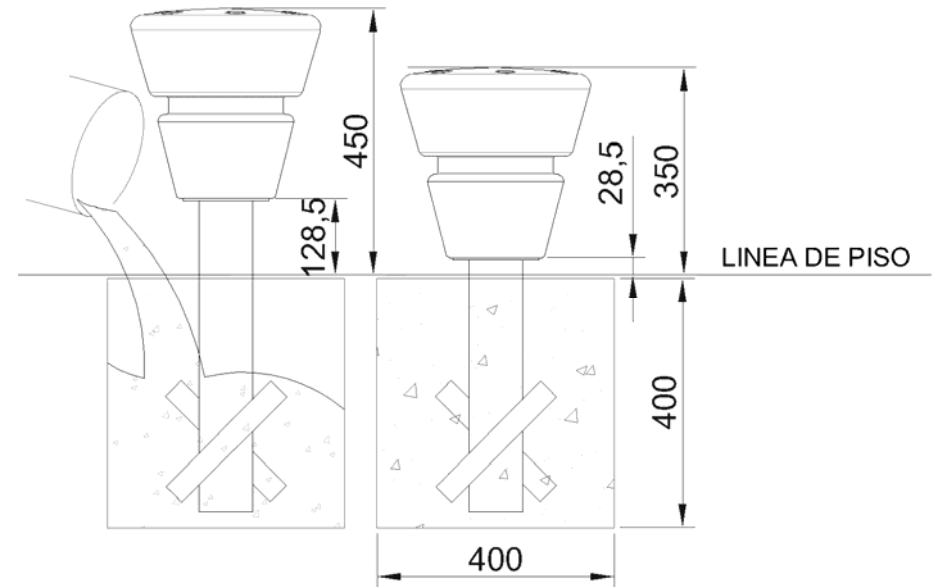
E-mail: ventas@fahneu.cl



1° PASO: Determinar lugar para fundaciones



2° PASO: Empotrar los postes según alturas indicadas y rellenar con mezcla



¡Gracias por preferir nuestros productos!

Oficinas Comerciales.
Dirección: Edificio Patio Mayor, Av. Santa Clara 301, Of. 7801, Huechuraba.
Fonos: (56 2) 2 565 9000
Fax: (56 2) 2 229 4234
E-mail: ventas@fahneu.cl

