

INSTRUCTIVO DE ARMADO

LA ESCALERA CE-020

Última actualización
02/03/2017

ESPECIFICACIONES GENERALES

DIMENSIONES INSTALADO

Largo: 1,50 m
Ancho: 1,06 m
Altura: 1,11 m

Área de Seguridad: 2,50 x 1,20 m

COMPONENTES

- 4 Marcos metálicos de 700x800 mm.
- 2 Cajas.
- 2.5 mt2 de Piso de Goma.
-

INSTRUCCIONES GENERALES DE ARMADO

- ✓ Trazado de terreno
- ✓ Excavaciones (Según medidas en siguiente lámina)
- ✓ Emplantillado o preparación de sub-base
- ✓ Toma de niveles
- ✓ Desembalaje del producto
- ✓ Nivelación y alineación
- ✓ Preparación de Hormigón para fundaciones
- ✓ Relleno de fundaciones
- ✓ Fijación (estacado-Amarras)
- ✓ Revisión general.
- ✓ Limpieza general.
- ✓ Dejar pasar 48hrs de fraguado antes de utilizar el juego



Oficinas Comerciales

Dirección: Edificio Patio Mayor, Av. Santa Clara 301, Of. 7801, Huechuraba.

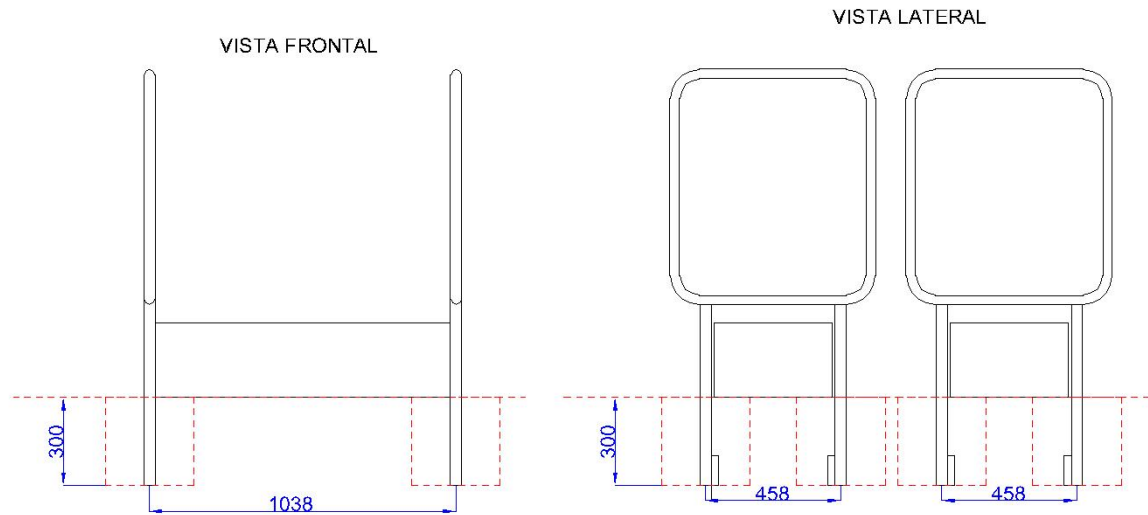
Fonos: (56 2) 2 565 9000

Fax: (56 2) 2 229 4234

E-mail: ventas@fahneu.cl

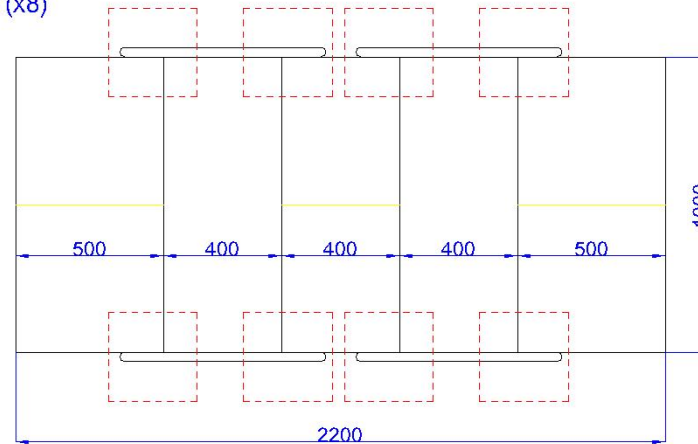


FUNDACIONES



Fundaciones Postes: 300 x 300 x 300mm (x8)

Radier: 2000 x 1000mm (x1)



¡Gracias por preferir nuestros productos!

Oficinas Comerciales

Dirección: Edificio Patio Mayor, Av. Santa Clara 301, Of.7801, Huechuraba.

Fonos: (56 2) 2 565 9000

Fax: (56 2) 2 229 4234

E-mail: ventas@fahneu.cl

